

# Brandt

## LAVE VAISSELLE

### 3BV0361

Référence commerciale  
DFH925

Référence plaque signalétique  
DFH925/A

Référence usine  
HD1ABTFFA

Début de Fabrication  
02/2009

#### DESCRIPTION GENERALE

- Date de fabrication : 02/2009
- Normes : -
- Capacité : 13 Couverts
- Couleur bandeau : Blanc
- Type de pose : Libre
- Largeur : 600 mm
- Nombre de touches : 1
- Nombre de voyants : -
- Type d'affichage : Digit
- Type de séchage : Convection
- Clapet aspersion : Non
- Régénération : Oui
- Type de programmation : Electronique

#### CARACTERISTIQUES ELECTRIQUES

- Tension d'alimentation : 220 V
- Fréquence : 50 Hz
- Intensité maximale : 10 A
- Puissance totale : 2150 W
- Puissance de chauffage : 1900 W

#### DIMENSIONS NUE

- Largeur : 600 mm
- Hauteur (réglable) : 850mm
- Profondeur : 600 mm
- Masse : 48 kg

#### DIMENSIONS EMBALLEE

- Largeur : 675 mm
- Hauteur : 890 mm
- Profondeur : 660 mm
- Masse : 50 kg

#### PRINCIPAUX COMPOSANTS

- Moteur cyclage asynchrone
  - Enroulement principal : 113  $\Omega$
  - Enroulement auxiliaire : 153  $\Omega$
  - Tension : 220 -240 V
  - Puissance : 70 W
  - Condensateur : 2.5  $\mu$ F
- Pompe de vidange synchrone
  - Valeur ohmique : 260  $\Omega \pm 7\%$
  - Tension : 220 / 240 V
  - Puissance : 30 W
  - Débit : 15 l/mn
- Tunnel chauffant
  - Valeur ohmique : 25  $\Omega$
  - Tension : 230 V
  - Puissance : 2040 W
  - Charge : -
- Electrovanne
  - Electrovanne : 1 voies
  - Valeur ohmique : 3750  $\Omega$
  - Tension : 220 /240 V
  - Débit vanne V1 : 2,8 l/mn
  - Débit vanne V2 : -

#### CONTROLE DES TEMPERATURES

Thermistance bloc hydraulique : 47 k $\Omega$  à 25 °C

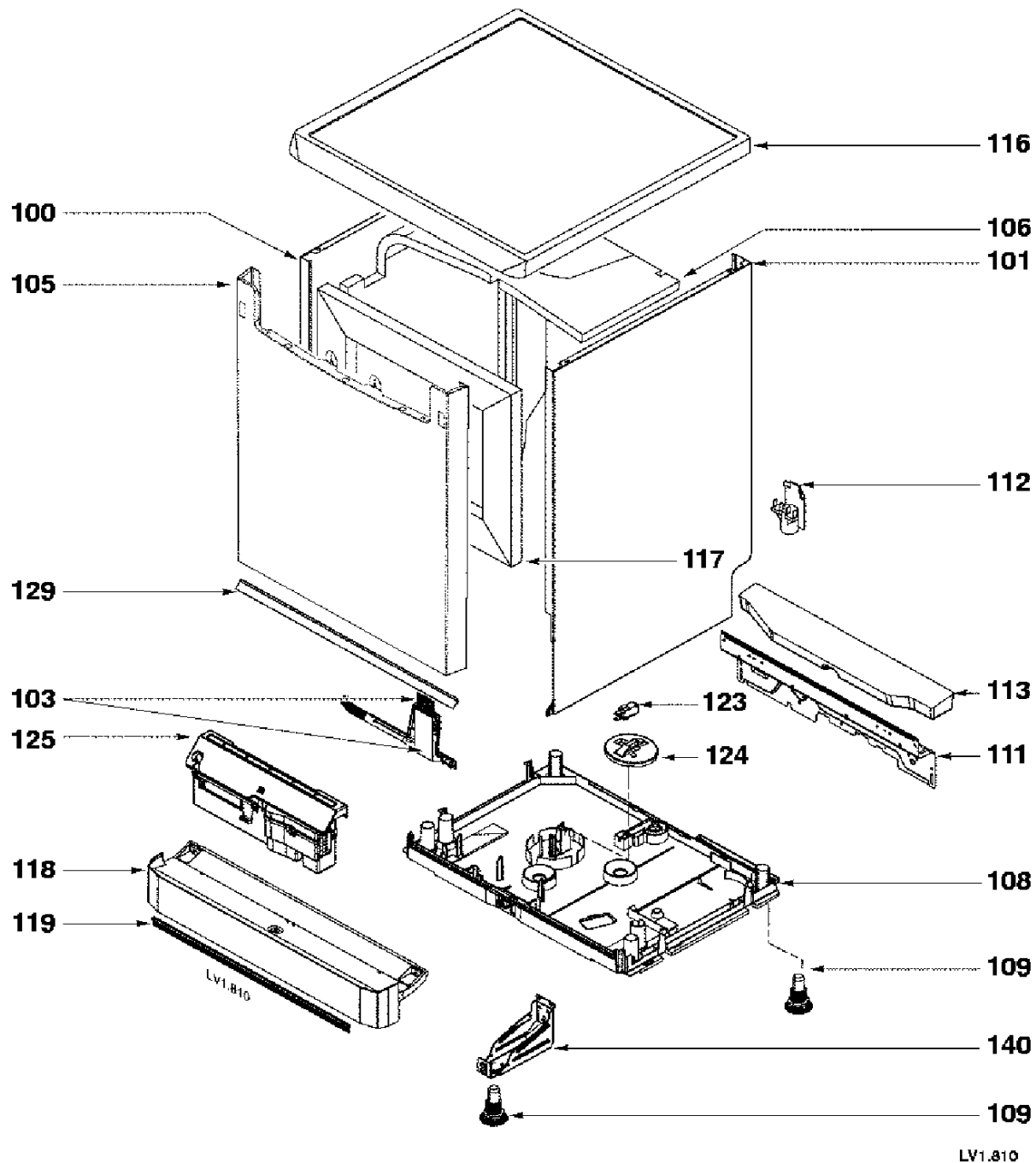
Le tunnel chauffant est protégé par un thermos fusible 140°C et un thermostat de 98 °C

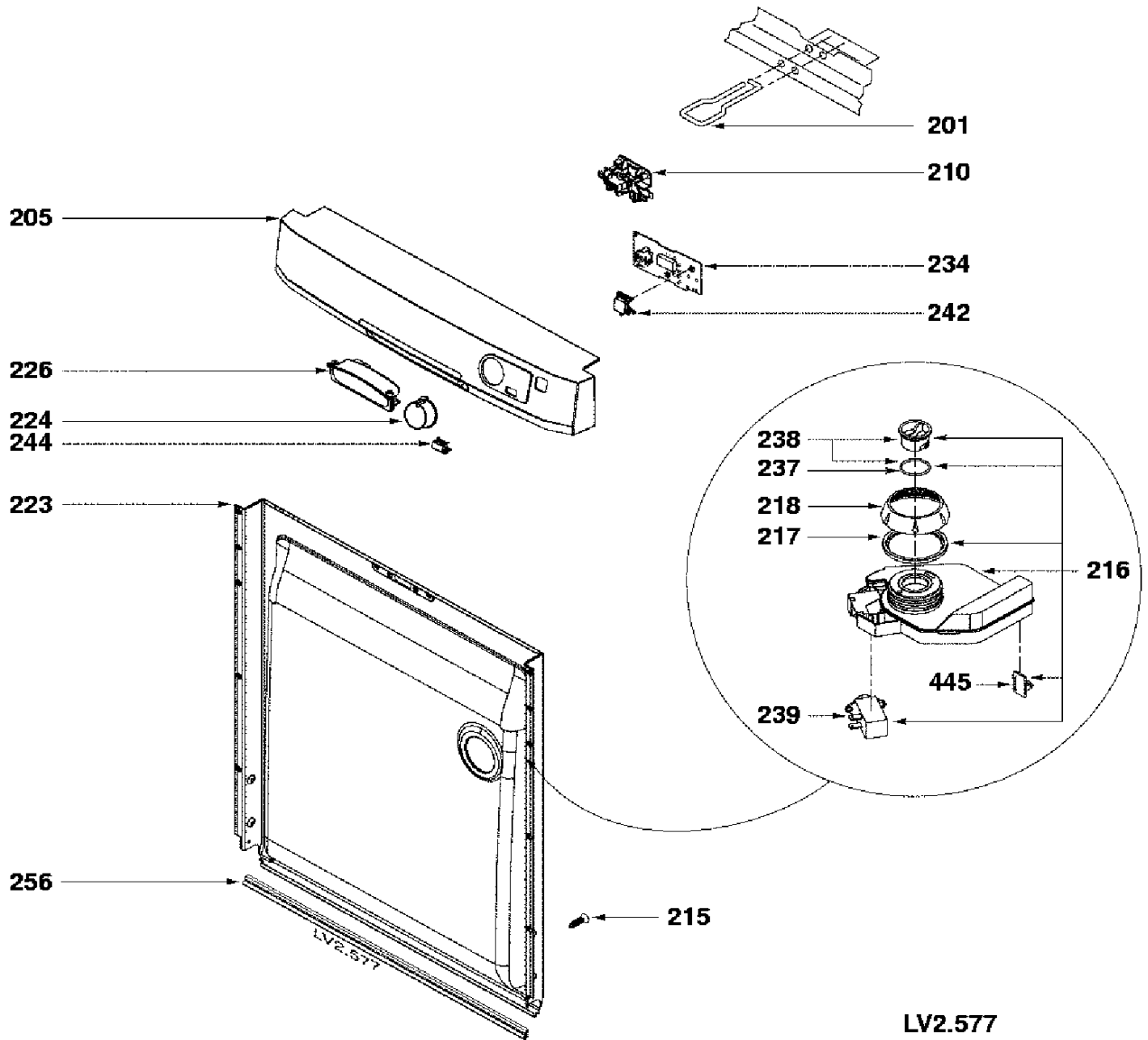
#### SECURITES

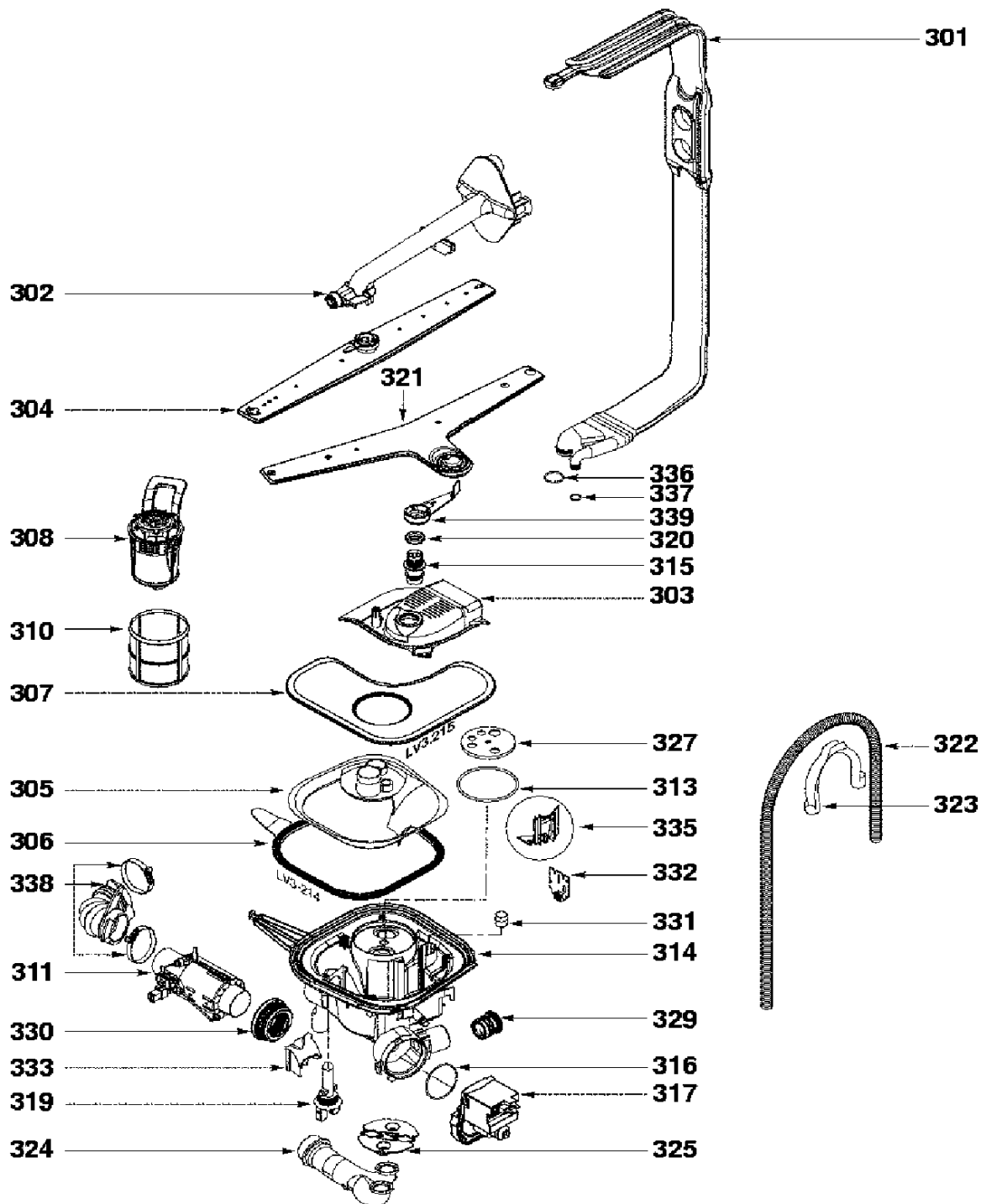
- Anti-débordement : Oui

#### PERFORMANCES

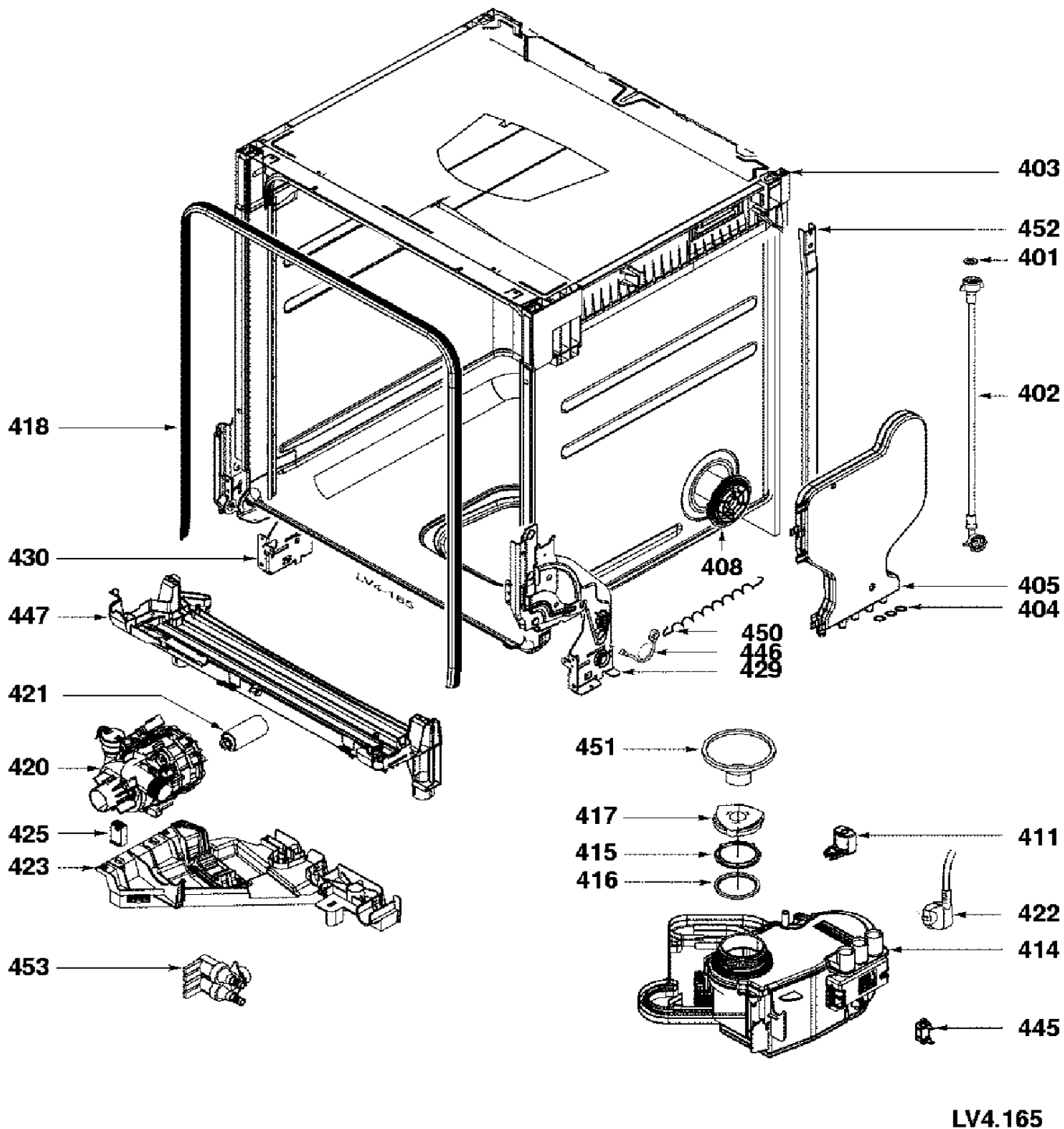
Eau (l)	Durée (mn)	Energie (kW/h)
12	160	1,05





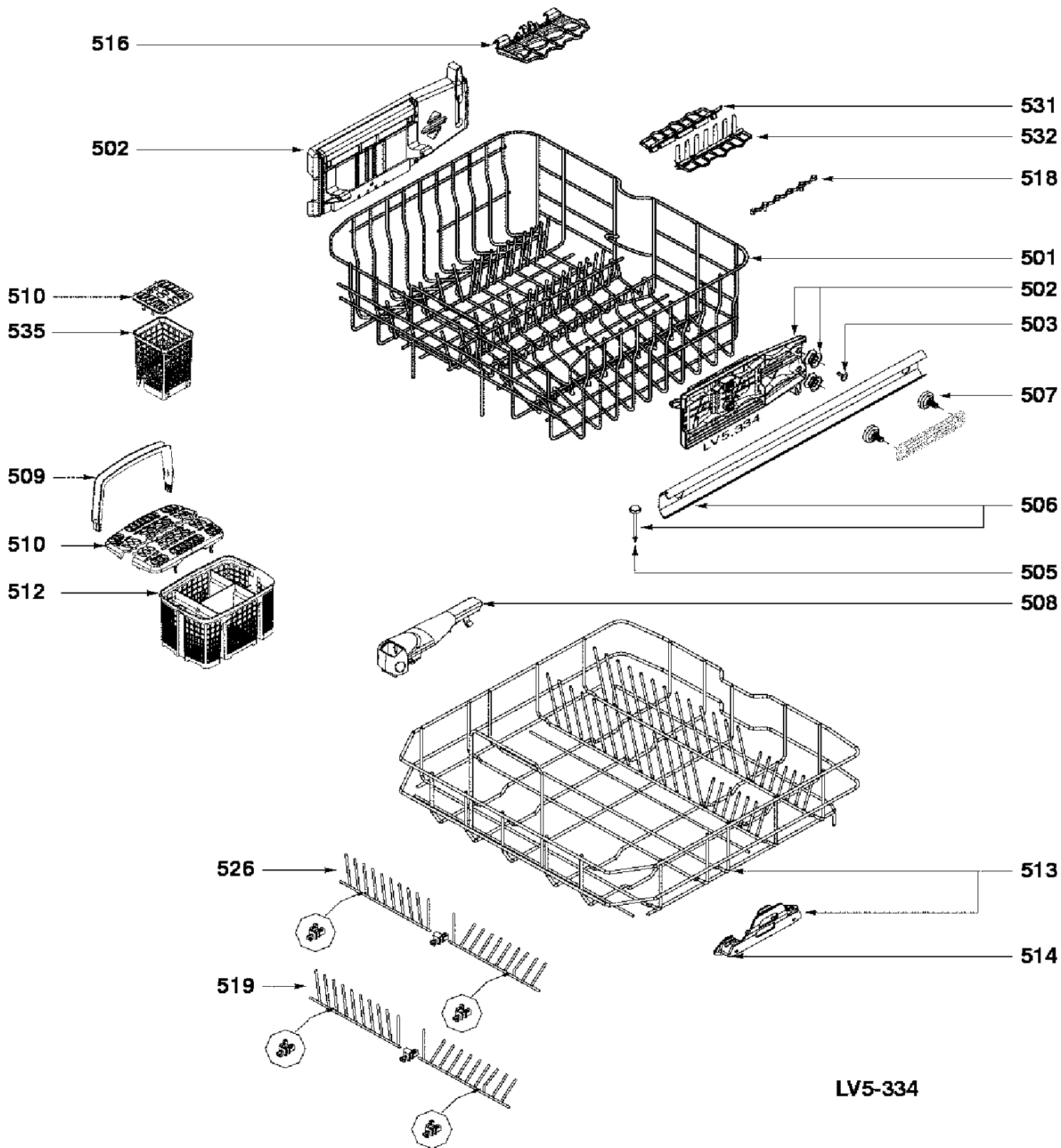


LV3.215



DFH925  
DFH925/A  
HD1ABTFFA

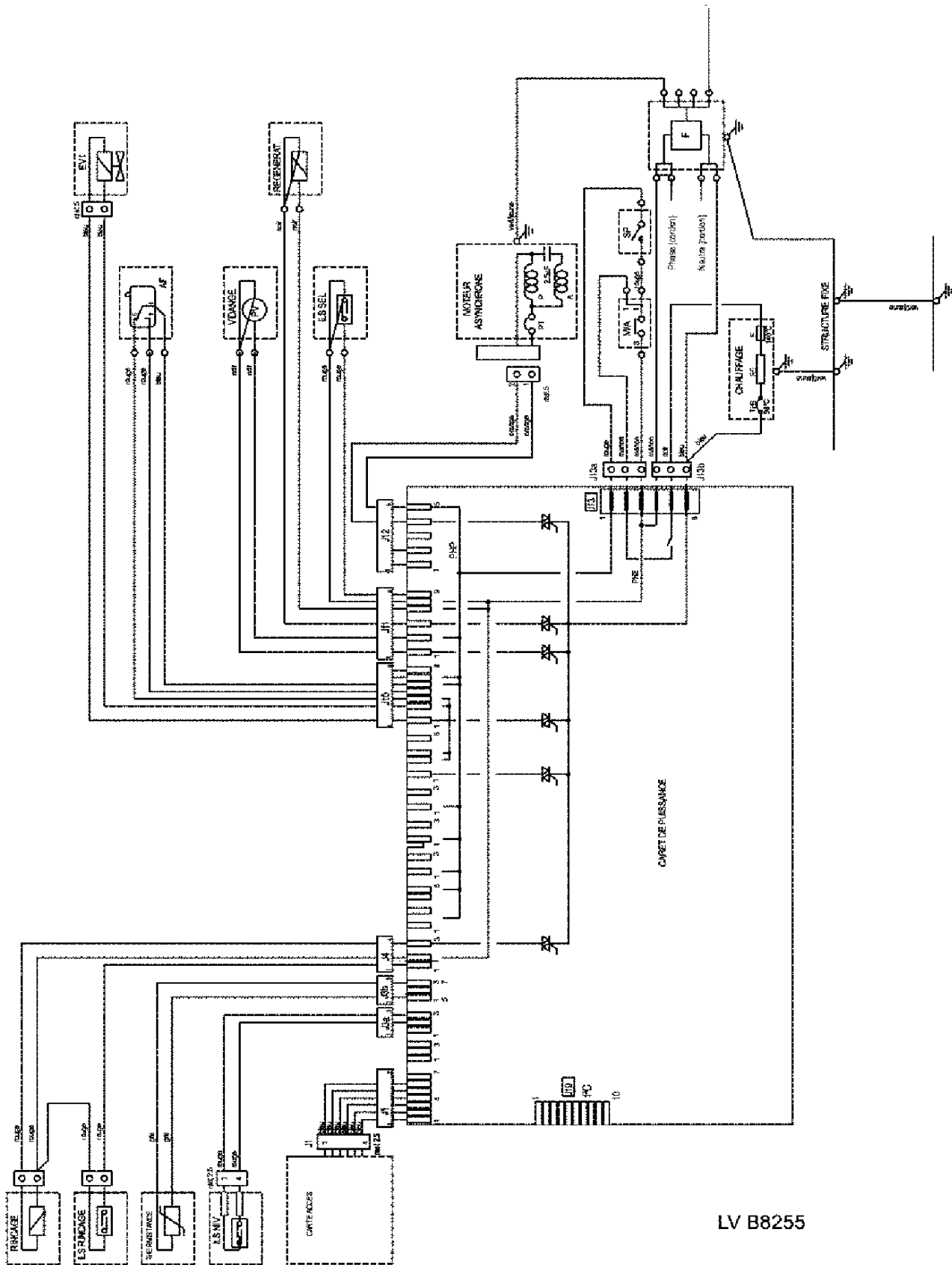
# Brandt



Pos.	Référence	Désignation
0	31X1267	TUYAU--10X16
0	32X1941	CAPOT
100	32X2005	PANNEAU GAUCHE
101	32X1999	PANNEAU DROIT
103	32X4354	FILERIE--
105	32X4163	PORTE--
106	32X3369	FEUTRE--
108	32X2007	PLAQUE DE FOND
109	32X2032	PIED
111	32X3199	TRAVERSE ARRIERE--
112	32X0254	FILTRE ANTIPARASITES
113	32X1992	LEST
116	57X2379	TOP BLANC--
117	32X1977	FEUTRE
118	32X2009	PLINTHE
119	32X1937	BAVETTE DE SOL
123	31X8452	MINIRUPTEUR ANTI-F.
124	32X1981	FLOTTEUR
125	32X4608	CARTE DE PUISSANCE--
129	32X1936	BAVETTE PLASTIQUE
140	32X2111	EQUERRE
201	32X1957	GACHE
205	32X4655	BANDEAU ASSEMBLE--
210	32X2021	SERRURE
215	32X2128	VIS CONTRE PORTE
216	32X1891	BOITE A PRODUITS
217	31X8511	JOINT DE BAC
218	32X0260	ECROU
223	32X3171	CONTRE PORTE--
224	32X4596	BOUTON DE COMMANDE--
226	32X4353	ENJOLIVEUR POIGNEE--
234	32X4154	CARTE DE COMMANDE--
237	31X8553	JOINT DE BOUCHON
238	31X8554	BOUCHON
239	31X8552	VERIN
242	32X4352	TOUCHE DEPART--
244	32X4358	TOUCHE TEMPS--
256	32X2140	JOINT CONTRE PORTE
301	32X1943	ARRIVEE DE BRAS
302	32X1944	BRAS DE MOULINET
303	32X2989	ETRIER DE FIXATION--
304	32X1996	MOULINET SUPERIEUR
305	32X2721	BRIDE
306	32X1990	JOINT BLOC DE CYCLAG
307	32X2990	FILTRE PRINCIPAL--
308	32X1979	FILTRE DE VIDANGE
310	32X1994	MICROFILTRE
311	32X0270	ELEMENT CHAUFFANT
313	32X1989	JOINT DE COUVERCLE
314	32X2154	BLOC DE CYCLAGE
315	32X1997	MOYEU
316	31X8354	JOINT TORIQUE
317	32X4563	POMPE DE VIDANGE--
319	32X2023	THERMISTANCE
320	32X3833	BAGUE DE MOULINET--
321	32X2157	MOULINET INFERIEUR
322	32X2029	TUYAU DE VIDANGE
323	32X0279	CROSSE DE VIDANGE
324	32X1948	DURIT POMPE/BLOC
325	32X1939	BRIDE
327	32X4076	DISQUE--
329	32X0280	CLAPET ANTI-RETOUR
330	32X0281	JOINT THERMOPLONGEUR
331	32X2719	FLOTTEUR
332	32X2720	DETECTEUR
333	32X3176	DEFLECTEUR--
335	32X2020	CAPOT DE VIDANGE
336	32X2500	JOINT--D=21,5
337	32X2499	JOINT--D=10
338	32X0287	COUDE

Pos.	Référence	Désignation
339	32X1993	LEVIER
401	51X3238	JOINT ARRIVEE D'EAU
402	32X2158	TUYAU D'ALIMENTATION
403	32X4629	CUVE ASSEMBLEE--
404	32X2208	JOINT DE POT
405	32X2164	REPARTITEUR
408	32X2115	ENJOL.REPARTIT. REG.
411	32X2206	VANNE
414	32X3002	ADOUCISSEUR--
415	32X1949	ECROU POT A SEL
416	32X2204	JOINT DE CUVE
417	32X1938	BOUCHON POT A SEL
418	32X1991	JOINT DE PORTE
420	32X4300	POMPE DE CYCLAGE--
421	32X2203	CONDENSATEUR
422	31X9243	CORDON SECTEUR
423	32X2022	SUPPORT POMPE
425	32X4628	FILERIE MOTEUR--
429	32X4158	CHARNIERE DROITE--
430	32X4159	CHARNIERE GAUCHE--
445	32X2205	DETECTEUR SEL
445	31X8550	DETECTEUR DE PRODUIT
446	32X2114	CABLE DE PORTE
447	32X2666	TRAVERSE AVANT
450	32X2202	RESSORT
451	32X1926	ENTONNOIR A SEL
452	32X2138	MONTANT
453	32X2159	ELECTROVANNE 1VOIE
501	32X2167	PANIER
502	32X2594	SUPPORT ROULETTE
502	32X2594	SUPPORT ROULETTE
503	32X2452	CLIPS--X4
505	32X1986	EMBOUT
506	32X1984	GLISSIERE
507	32X2017	ROULETTE
508	32X2468	DISTRIBUTEUR LESSIVE
509	32X2504	POIGNEE DE PANIER
510	32X3401	GRILLE--
512	32X1945	PANIER A COUVERTS
513	32X4654	PANIER INFERIEUR--
514	32X2598	ROULETTE PANIER INF.
516	32X1961	CLAYETTE A VERRES
518	32X2118	FIL SUPPORT
519	32X2051	CLAYETTE A ABATTANT
526	32X2049	CLAYETTE A ABATTANT
531	32X1913	SUPPORT GAUCHE
532	32X1912	SUPPORT DROIT
535	32X1946	PANIER





LV B8255