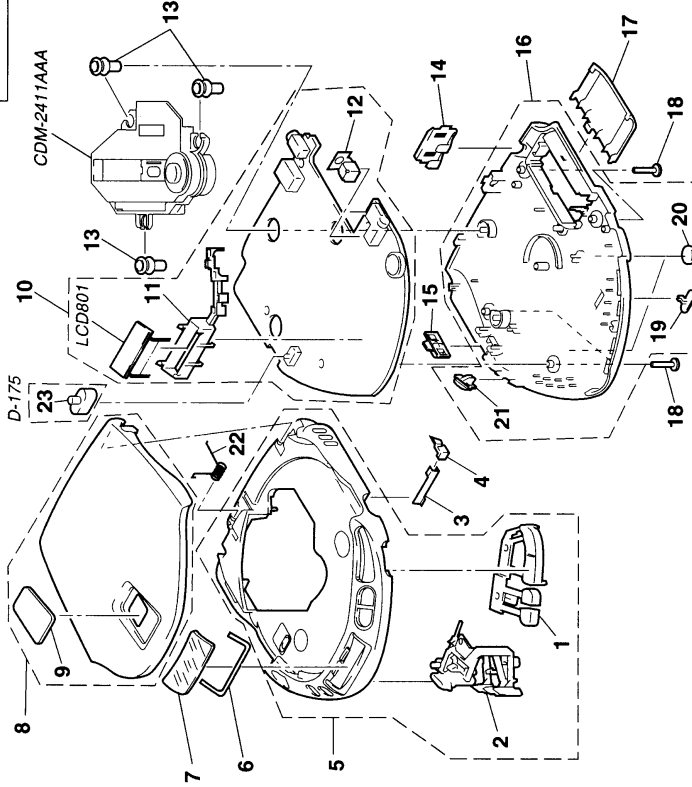


Indiquez les points critiques pour la sécurité.
 Ne les remplacer que par une pièce portant le numéro spécifié.

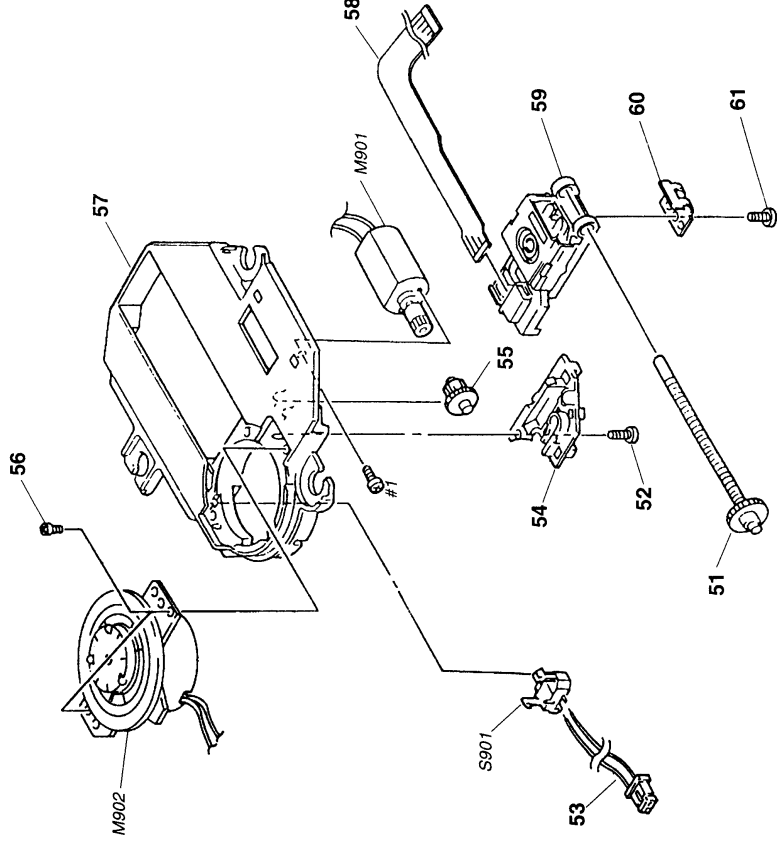
Abbreviation
 C&SA : Central and South America
 D-175

8-1. CABINET SECTION



Ref. No.	Part No.	Description
1	4-986-056-11	BUTTON (OPERATE)
2	4-986-057-01	BUTTON (OPEN)
3	4-982-219-01	SPRING (DETECTOR)
4	4-986-056-01	OPERATOR

Ref. No.	Part No.	Description
8	X-4948-266-1	LID ASSY, UPPER (GRAY) (D-171V)
8	X-4948-267-1	LID ASSY, UPPER (BLUE) (D-171V)
8	X-4948-268-1	LID ASSY, UPPER (GREEN) (D-171V)
8	X-4948-269-1	LID ASSY, UPPER (RED) (D-171V)



Ref. No.	Part No.	Description
51	S901	SPRING (DETECTOR)
52	53	OPERATOR
53	54	OPERATOR
54	55	OPERATOR
55	56	OPERATOR
56	57	OPERATOR
57	58	OPERATOR
58	59	OPERATOR
59	60	OPERATOR
60	61	OPERATOR
61	62	OPERATOR