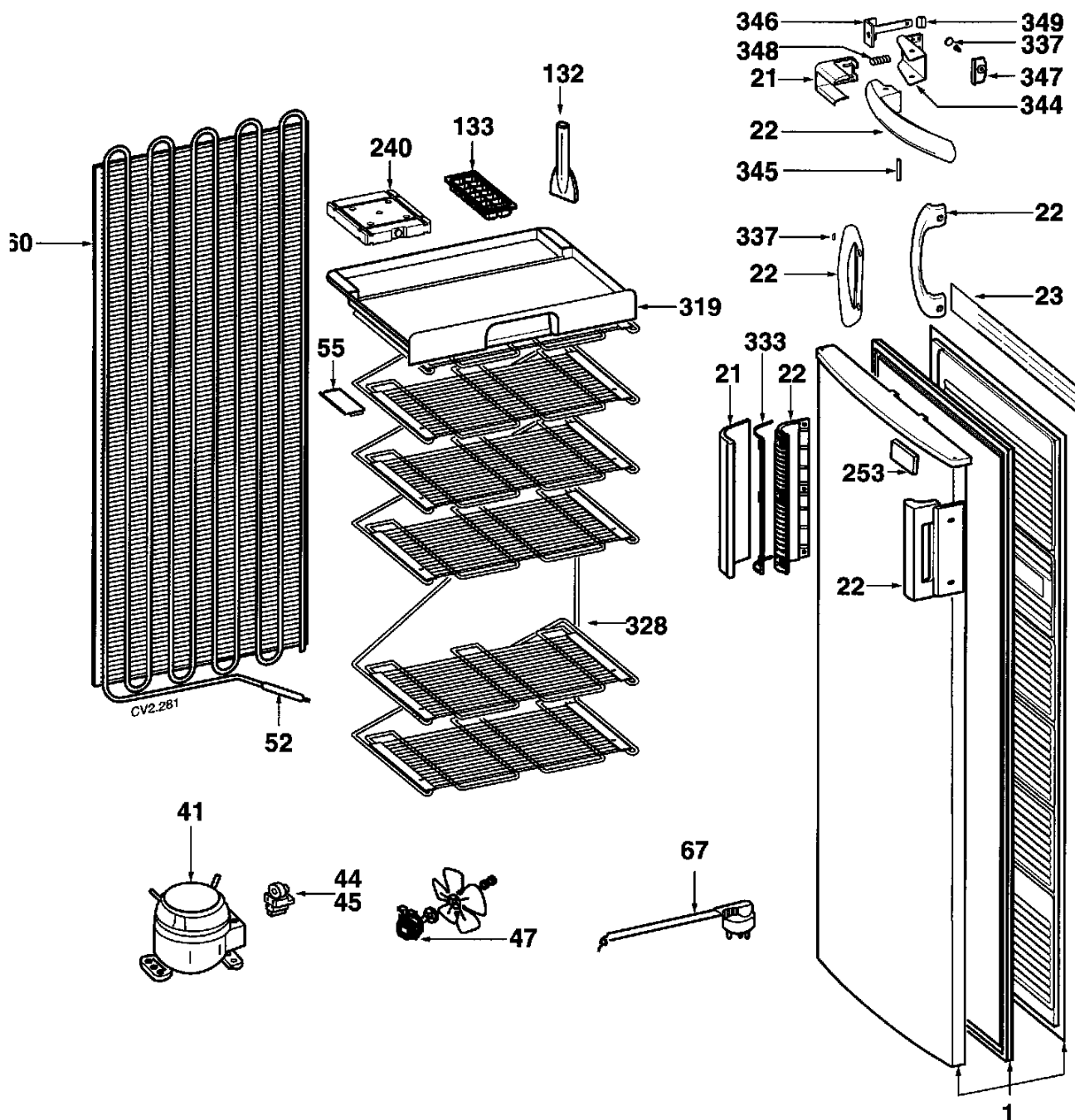


REP	REF. SAV	DESIGNATION	REP	REF. SAV	DESIGNATION
32	45X0699	THERMOSTAT K56L1807	100	45X1140	INTERRUPTEUR
34	45X6751	TELETHERMOMETRE ELECTRONIQUE	256	45X2952	SONDE TEMPERATURE
74	45X6538	SUPPORT FRONTON	309	45X6831	DECOR DE FRONTON
75	45X6428	FRONTON	379	45X6818	POUSS.INTERRUPTEUR
77	45X2973	BOUTON THERMOSTAT			



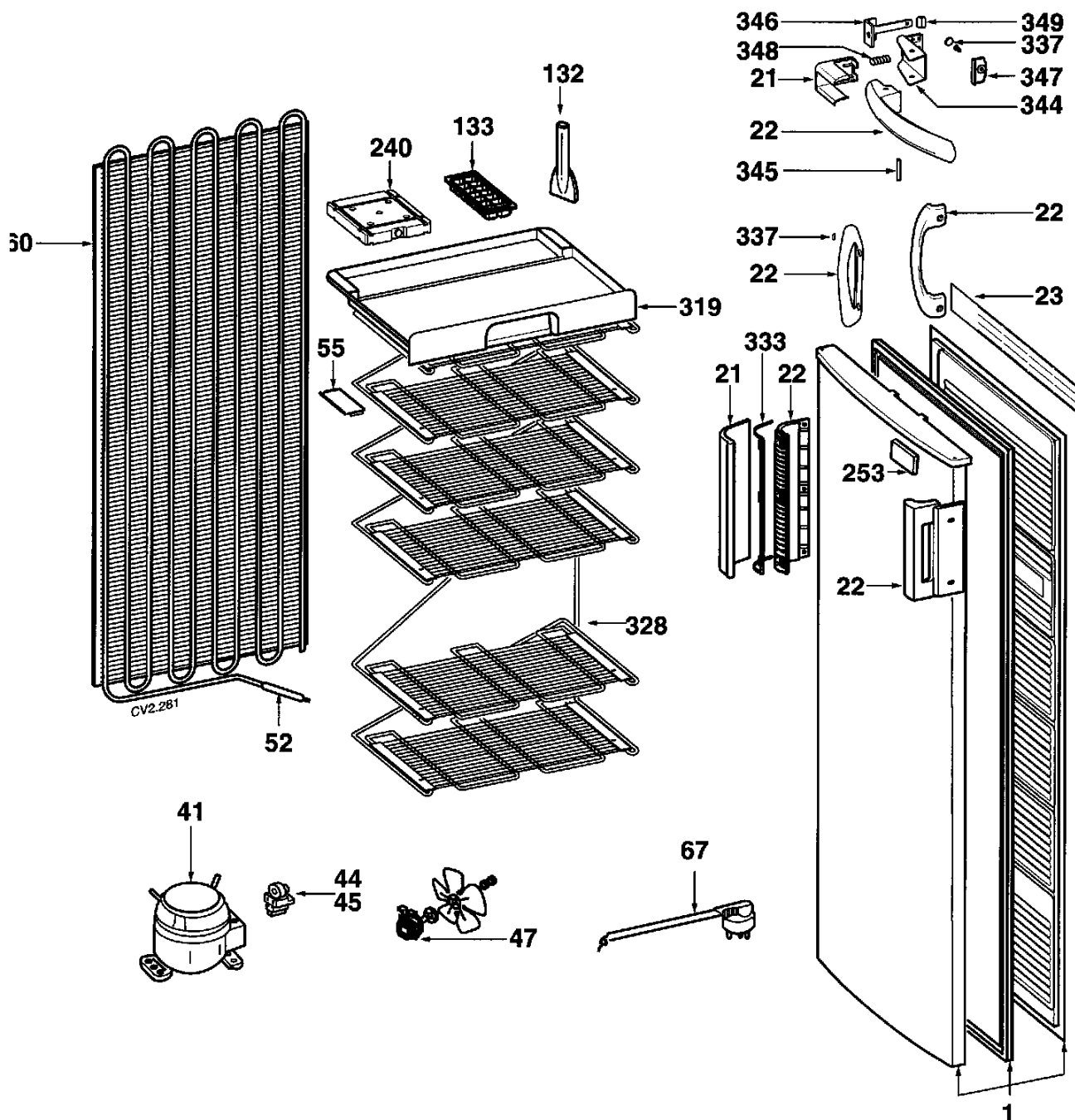
Tous droits de reproduction, de traduction, d'adaptation et d'exécution réservés pour tous pays.

Les descriptions et caractéristiques figurant sur ce document sont données à titre d'information et non d'engagement. En effet, soucieux de la qualité de nos produits nous nous réservons le droit d'effectuer, sans préavis, toutes modifications ou améliorations.

REP	REF. SAV	DESIGNATION
01	43X5526	PORTE
22	45X6531	POIGNEE
41	42X1233	COMPRESSEUR GL80AA
44	45X1193	COUPE CIRCUIT MRP304LZ3201
45	45X1192	RELAIS T 0502/74
52	45X1701	DESHYDRATEUR
55	45X3122	SERRE BULBE

REP	REF. SAV	DESIGNATION
60	43X5521	CONDENSEUR
67	45X0696	CORDON SECTEUR
132	45X6521	RACLETTE DEGIVRAGE
133	45X6703	BAC A GLACONS
319	45X6532	ACCUMULATEUR DE FROID
328	43X5914	EVAPORATEUR
337	45X4120	BOUCHON CACHE VIS

CVE2600



Tous droits de reproduction, de traduction, d'adaptation et d'exécution réservés pour tous pays.

Les descriptions et caractéristiques figurant sur ce document sont données à titre d'information et non d'engagement. En effet, soucieux de la qualité de nos produits nous nous réservons le droit d'effectuer, sans préavis, toutes modifications ou améliorations.

REP	REF. SAV	DESIGNATION
01	43X5526	PORTE
22	45X6531	POIGNEE
41	42X1233	COMPRESSEUR GL80AA
44	45X1193	COUPE CIRCUIT MRP304LZ3201
45	45X1192	RELAIS T 0502/74
52	45X1701	DESHYDRATEUR
55	45X3122	SERRE BULBE

REP	REF. SAV	DESIGNATION
60	43X5521	CONDENSEUR
67	45X0696	CORDON SECTEUR
132	45X6521	RACLETTE DEGIVRAGE
133	45X6703	BAC A GLACONS
319	45X6532	ACCUMULATEUR DE FROID
328	43X5914	EVAPORATEUR
337	45X4120	BOUCHON CACHE VIS