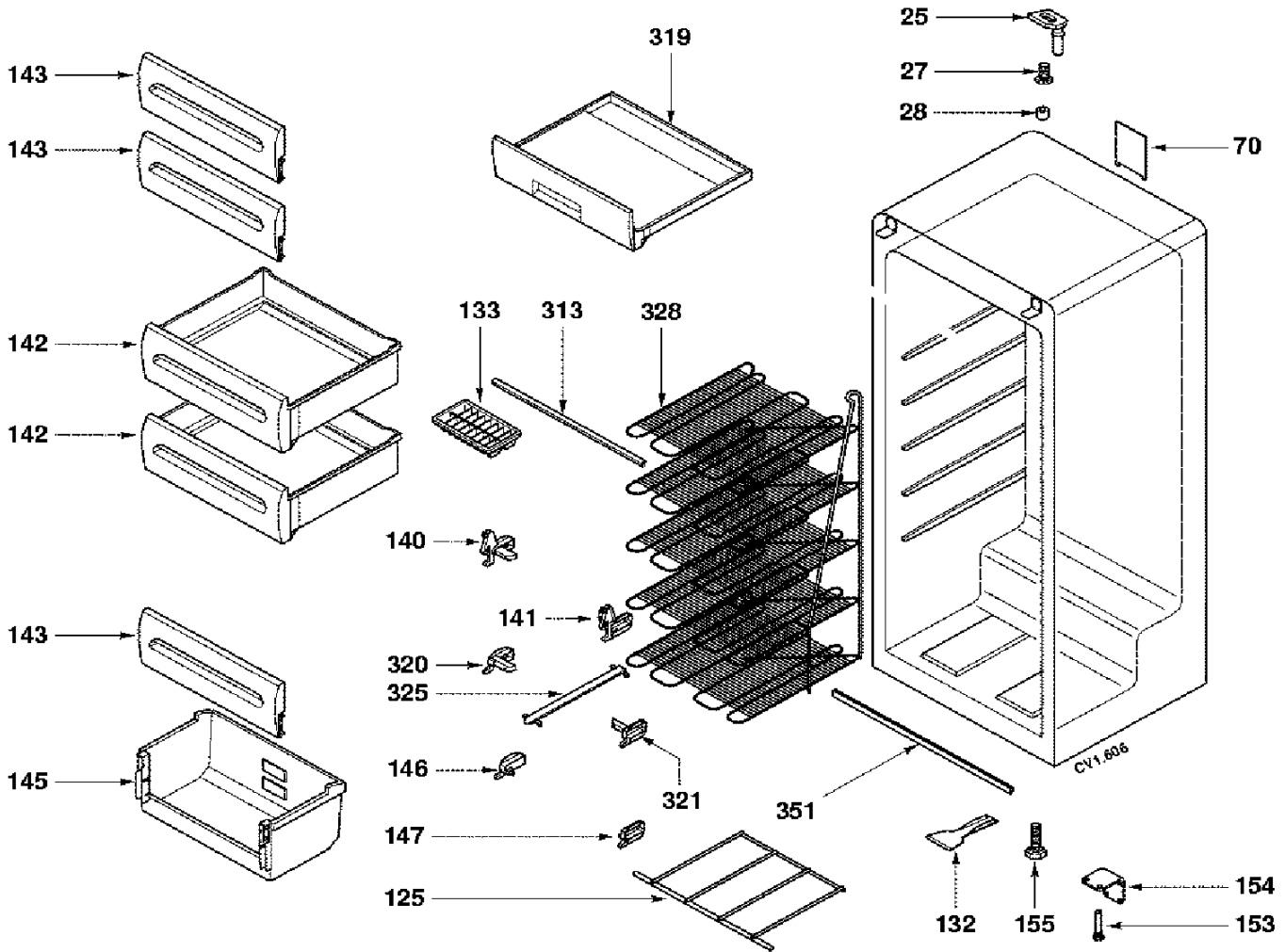
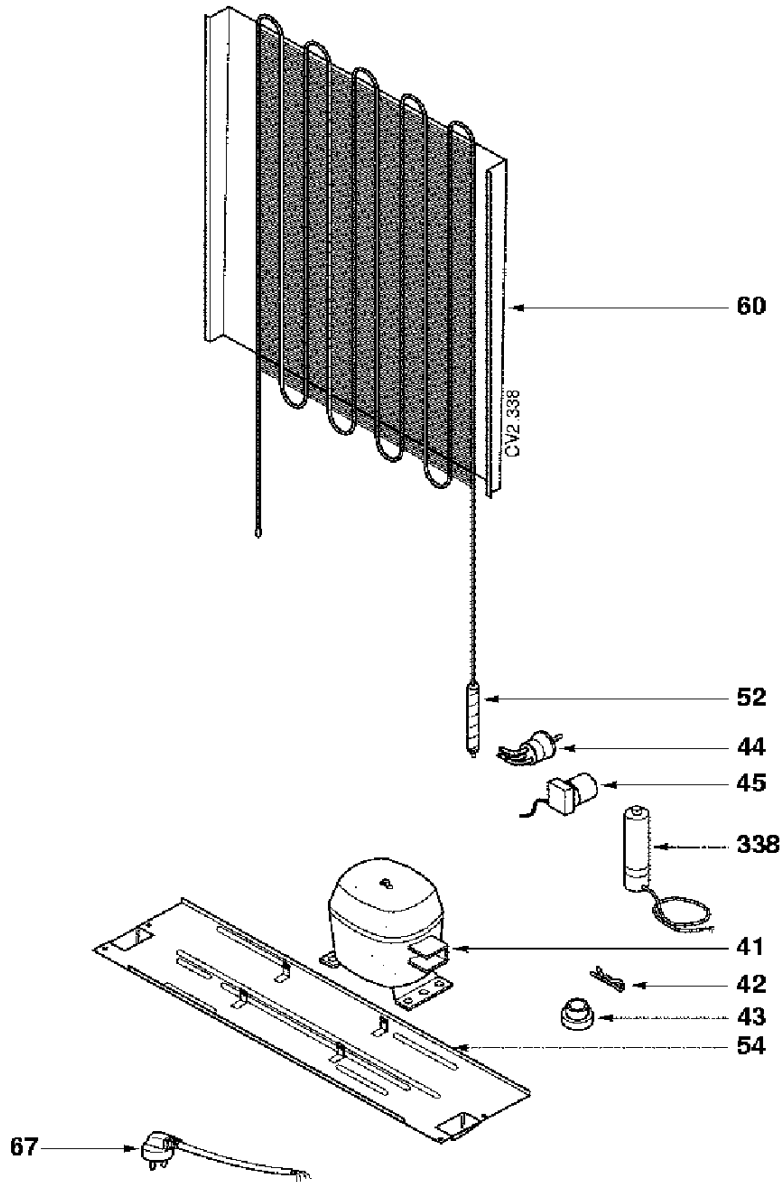


CVE22B
51420B2T7
CVE20

VEDETTE 



CV1.606



CV2.338