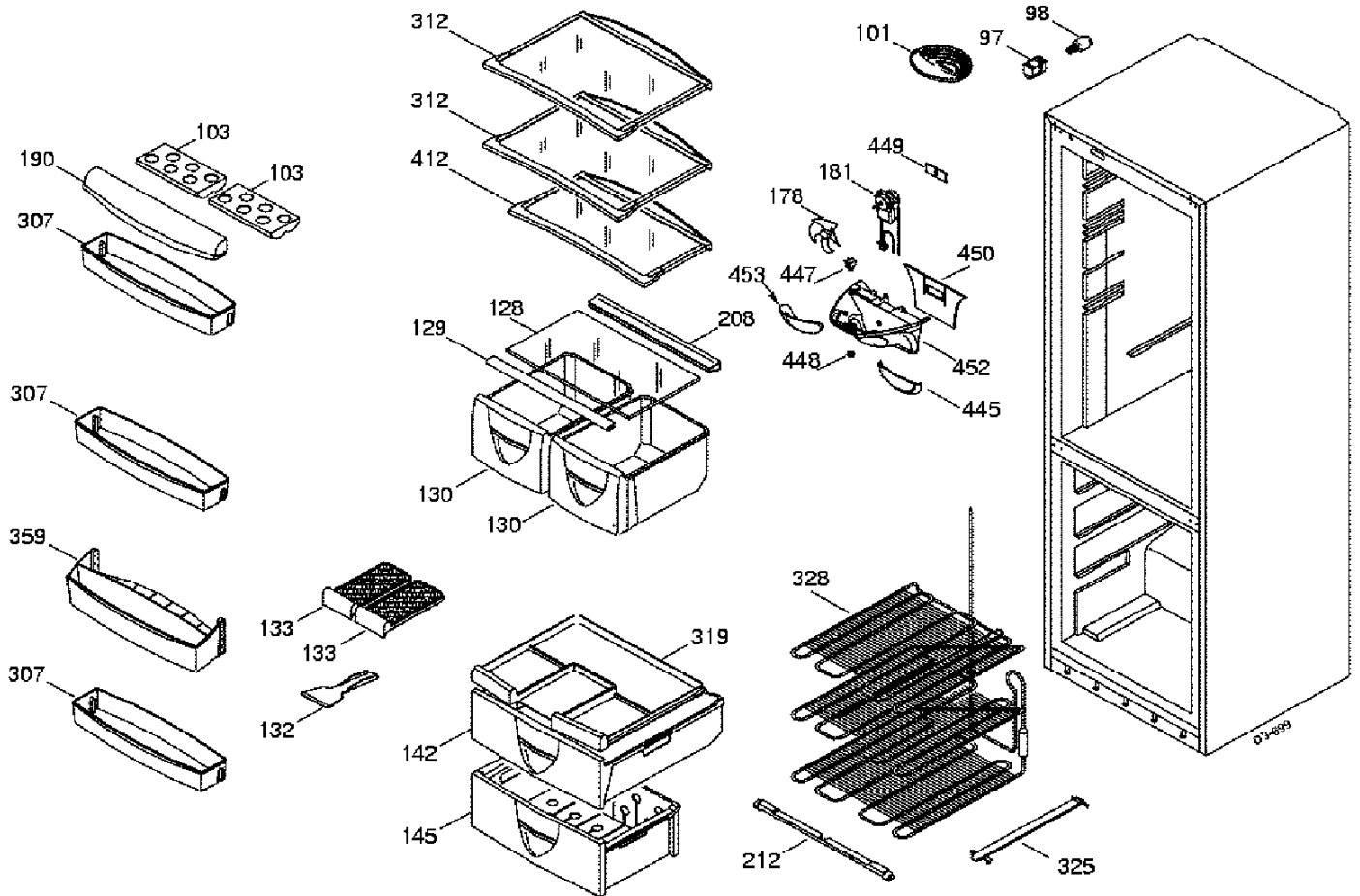
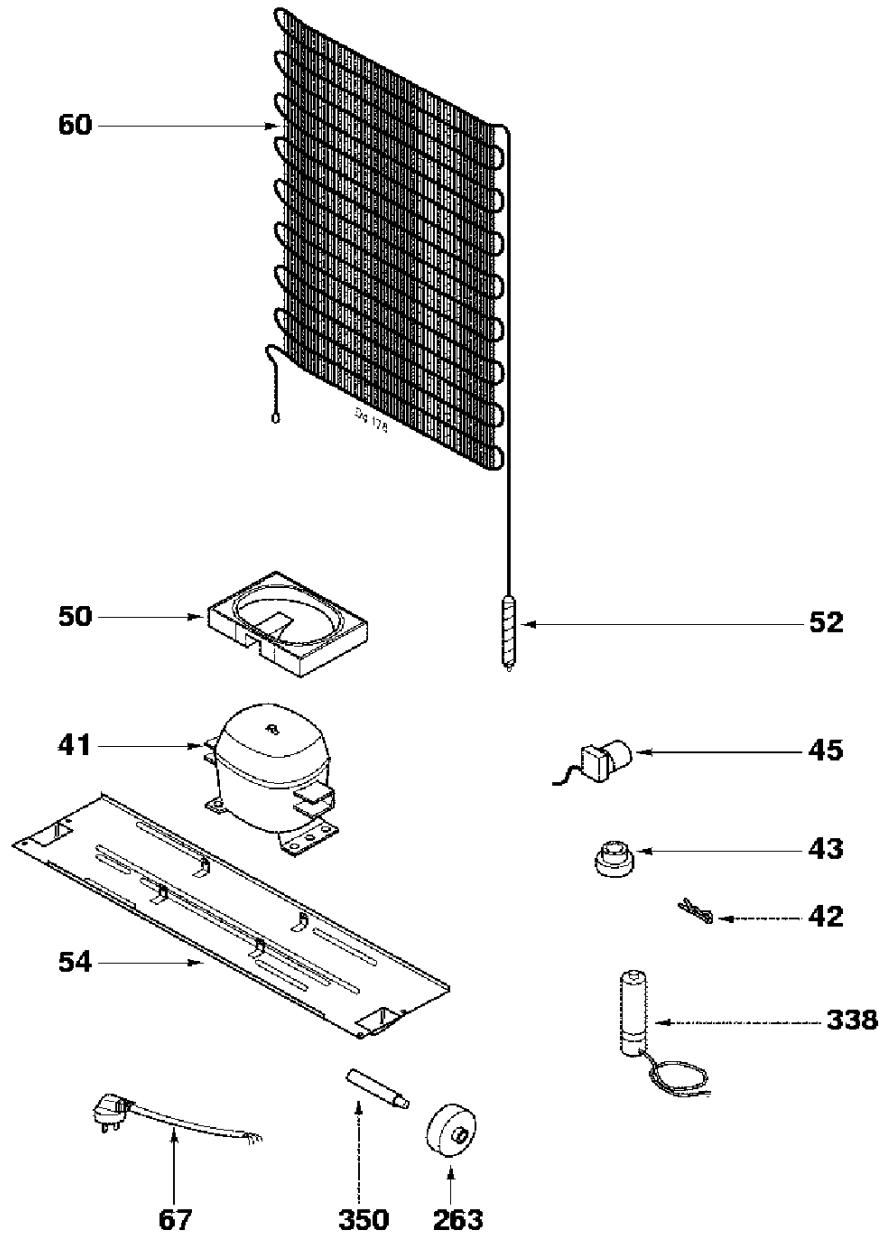


D2.456



D3-699



Tav.3800.0009.F

D4.178