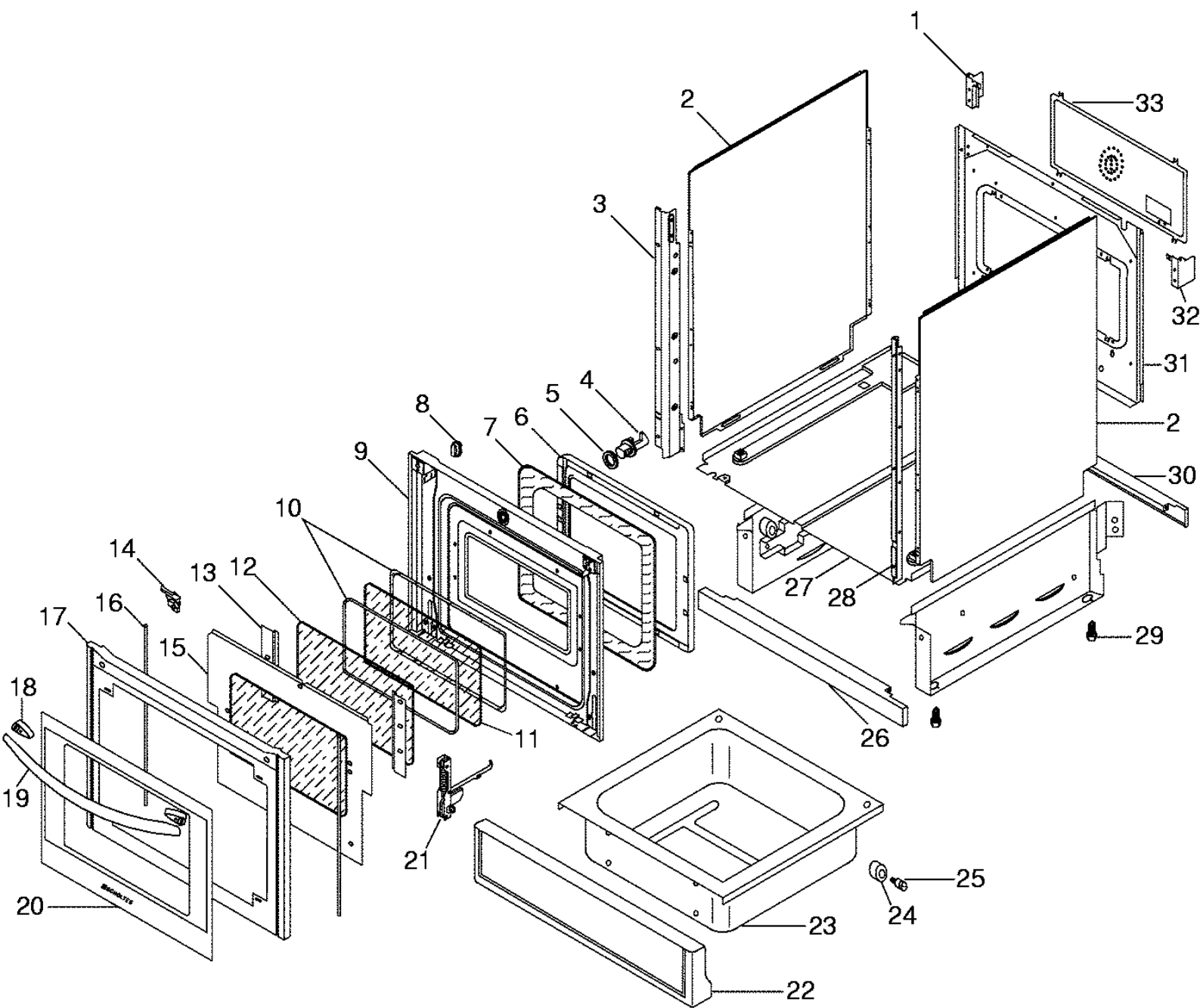
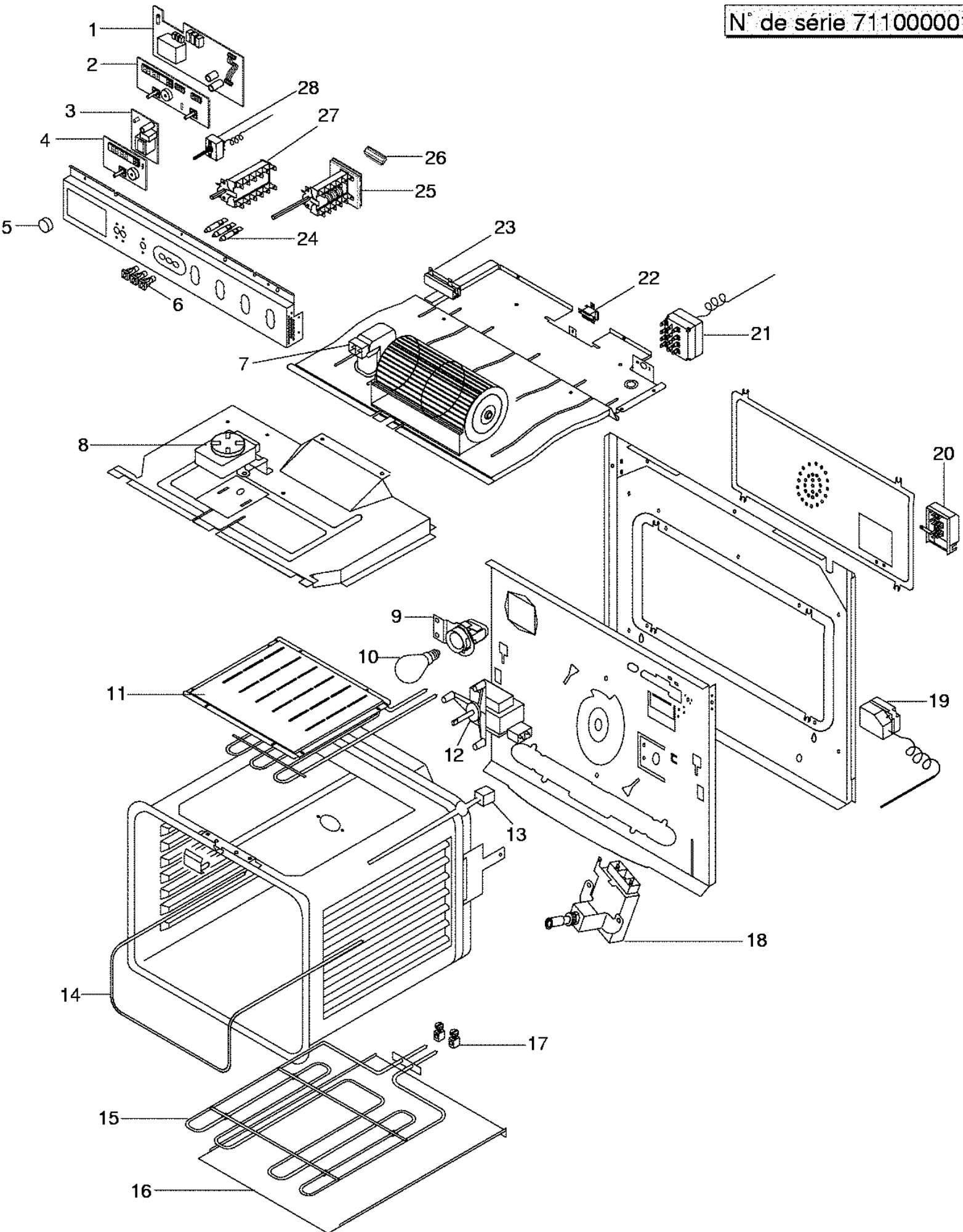


N° de série 711000001

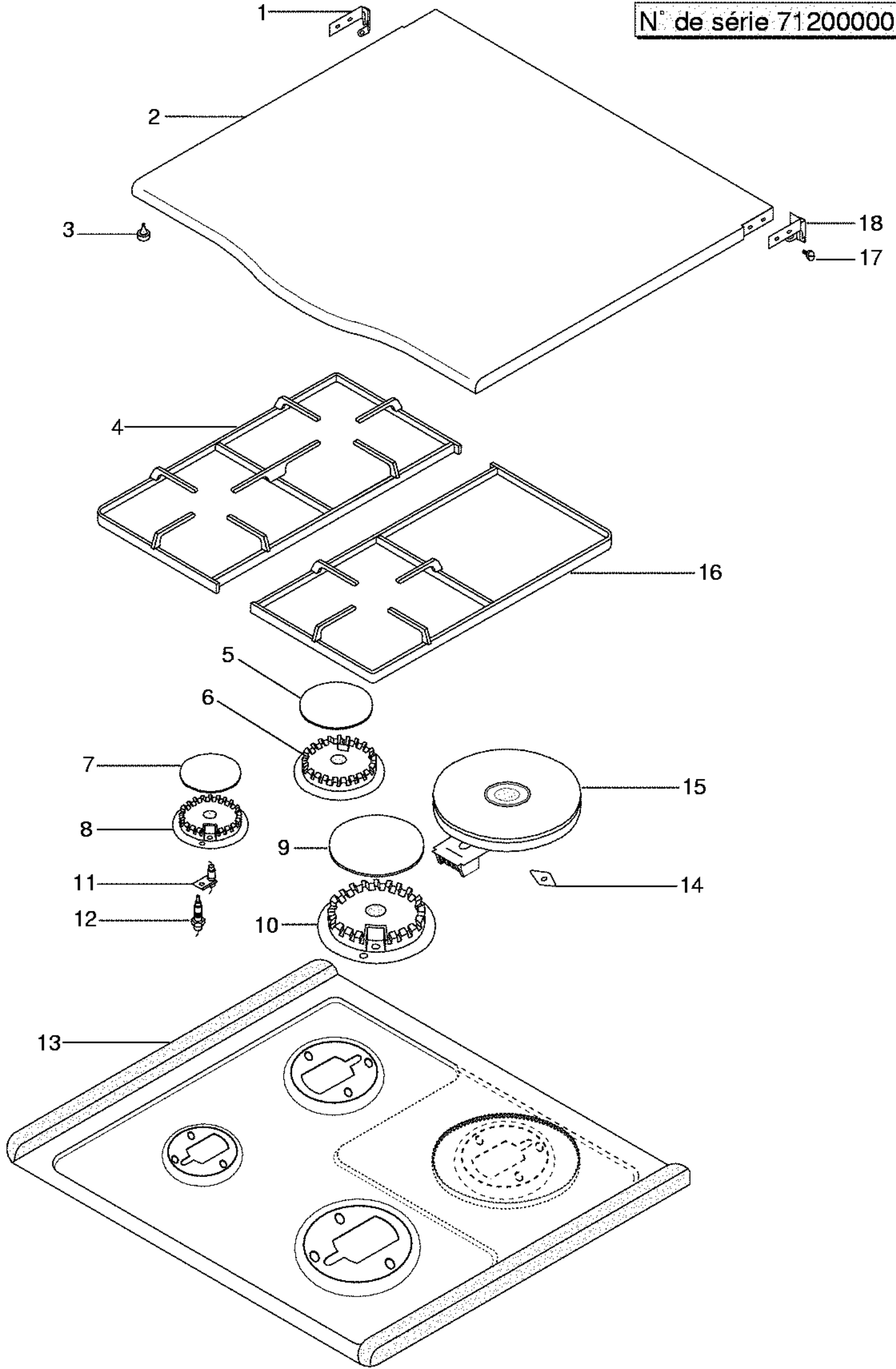


| Pos. | Référence | Désignation |
|------|-----------|----------------------------------|
| 000 | 136248 | NOTICE EMPLOI |
| 001 | 136302 | SUPPORT CHARNIERE GAUCHE |
| 002 | 136234 | COTE WH |
| 002 | 136235 | COTE AN |
| 002 | 137429 | BUTEE ADHESIVE |
| 003 | 136937 | JOUE VERTICALE GAUCHE AN |
| 003 | 136965 | JOUE VERTICALE GAUCHE WH |
| 004 | 124997 | CROCHET VERROU |
| 005 | 121842 | ECROU DIAM.12 EPAISS.3 |
| 005 | 130477 | JOINT 18X12X1 |
| 006 | 132800 | CONTRE PORTE EMAILLEE |
| 007 | 132801 | JOINT DE PORTE PYRO 93151S4 |
| 008 | 131251 | BOUCHON OVALE |
| 009 | 132799 | PORTE EMAILLEE |
| 010 | 132802 | JOINT INTERVITRES IR551BM |
| 011 | 132803 | VERRE 378 X 265 |
| 012 | 132804 | VERRE AVEC FACE REFLECHISSANTE |
| 013 | 132838 | EQUERRE VERRE TREMPE EMAILLEE |
| 014 | 132846 | OBTURATEUR GAUCHE |
| 014 | 132847 | OBTURATEUR DROIT |
| 015 | 132837 | ECRAN DE REPARTITION DES FLUX CO |
| 016 | 132849 | JOINT DE BOMBE |
| 016 | 137532 | JOINT DE BOMBE |
| 016 | 137533 | CLIPS JOINT DE BOMBE |
| 017 | 132839 | BOMBE DE PORTE AN |
| 017 | 132840 | BOMBE DE PORTE WH |
| 018 | 136230 | TAQUET POIGNEE WH |
| 018 | 136231 | TAQUET POIGNEE AN |
| 019 | 136232 | POIGNEE WH |
| 019 | 136233 | POIGNEE AN |
| 020 | 136228 | VERRE HUBLLOT WH |
| 020 | 136229 | VERRE HUBLLOT AN |
| 021 | 132805 | CHARNIERE |
| 022 | 136238 | BOMBE DE TIROIR WH |
| 022 | 136239 | BOMBE DE TIROIR AN |
| 023 | 130228 | TIROIR CUISINIERE |
| 024 | 122498 | GALET DE TIROIR |
| 025 | 130235 | ECROU A SERTIR |
| 026 | 136285 | HABILLAGE SOCLE AVANT |
| 027 | 121563 | SOCLE FOUR |
| 028 | 136938 | JOUE VERTICALE DROITE AN |
| 028 | 136966 | JOUE VERTICALE DROITE WH |
| 029 | 125275 | PIED |
| 030 | 136286 | HABILLAGE SOCLE ARRIERE |
| 031 | 136236 | HABILLAGE POSTERIEUR |
| 032 | 136301 | SUPPORT CHARNIERE DROIT |
| 033 | 136237 | PANNEAU POSTERIEUR |

N° de série 711000001

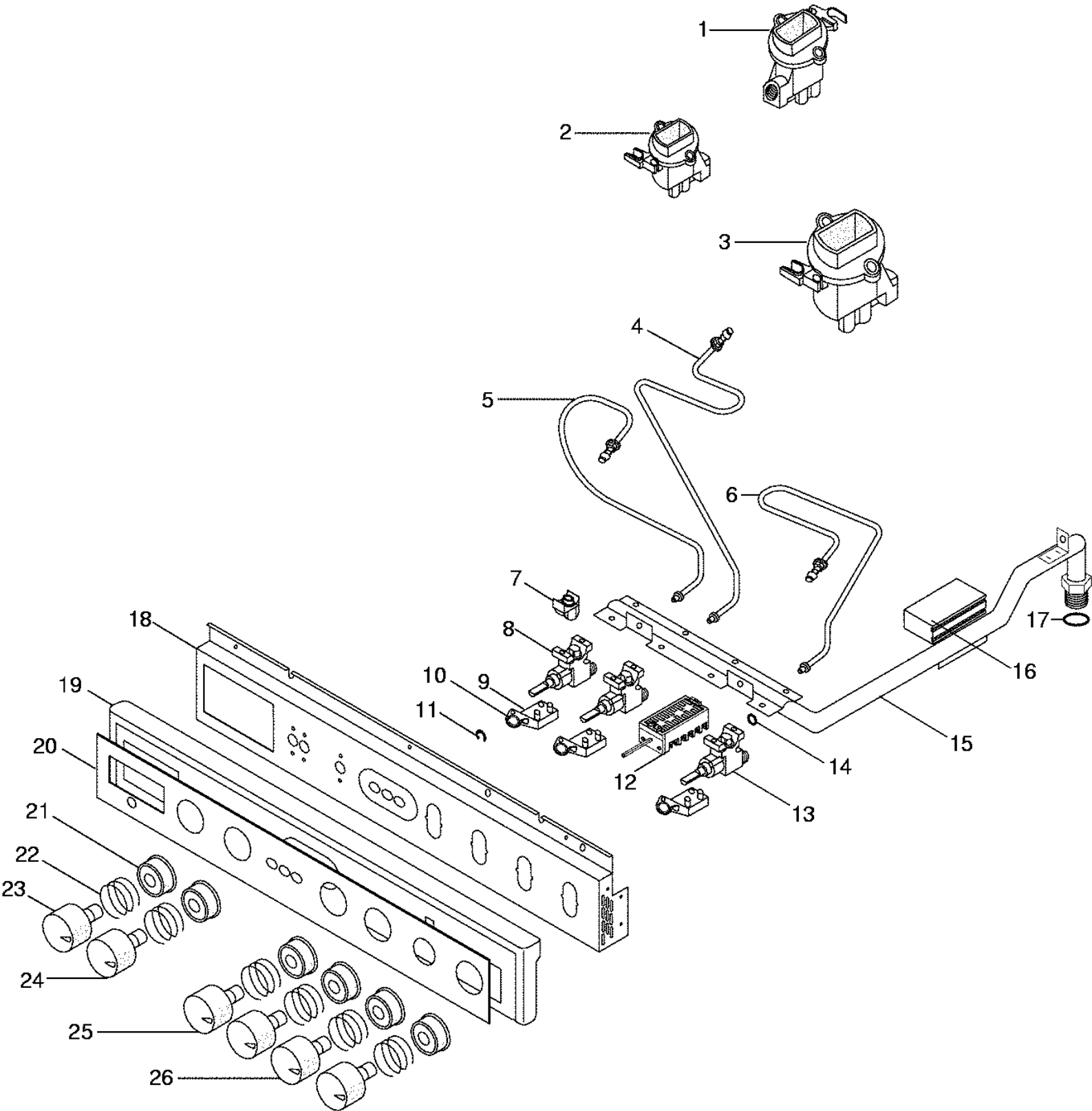


| Pos. | Référence | Désignation |
|------|-----------|----------------------------------|
| 003 | 133630 | CARTE DE PUISSANCE |
| 004 | 133623 | CARTE PROGRAMMATEUR |
| 005 | 132798 | BOUTON NOIR |
| 005 | 132813 | BOUTON BLANC |
| 006 | 132783 | LENTILLE CARREE ROUGE |
| 007 | 125428 | VENTILATEUR TANGENTIEL 1V |
| 008 | 136118 | MOTEUR VERROUILLAGE |
| 009 | 121400 | ENSEMBLE DOUILLE + SUPPORT |
| 010 | 121525 | LAMPE SPH.CLAIR40W E14 300[|
| 011 | 125625 | GRILLE CATALYSEUR EQUIPE RESISTA |
| 012 | 125736 | TURBINE FOUR PYRO/NON PYRO |
| 012 | 130154 | RONDELLE TURBINE |
| 014 | 132791 | RESISTANCE DE PORTE 595 W |
| 015 | 134742 | RESISTANCE DE SOLE 1800W 230V |
| 016 | 134743 | BOITIER DE RESISTANCE |
| 017 | 121831 | BORNE A VIS (+VIS C S M3,5-8) |
| 018 | 130217 | MOTEUR TOURNE BROCHE |
| 019 | 135168 | THERMOSTAT 370[|
| 020 | 039553 | BORNIER 6 POINTS |
| 021 | 125887 | THERMOSTAT 500[|
| 022 | 130225 | SECURITE THERMIQUE |
| 023 | 125314 | RESISTANCE 15W 680 OHMS |
| 024 | 133918 | VOYANT (FILS BLEU) |
| 024 | 136303 | VOYANT CABLE VERROU + FOUR |
| 027 | 133624 | COMMUTATEUR |
| 028 | 130215 | THERMOSTAT 300[|
| 099 | 121825 | ATTACHE CABLE TYPE PLT1M BLANC |



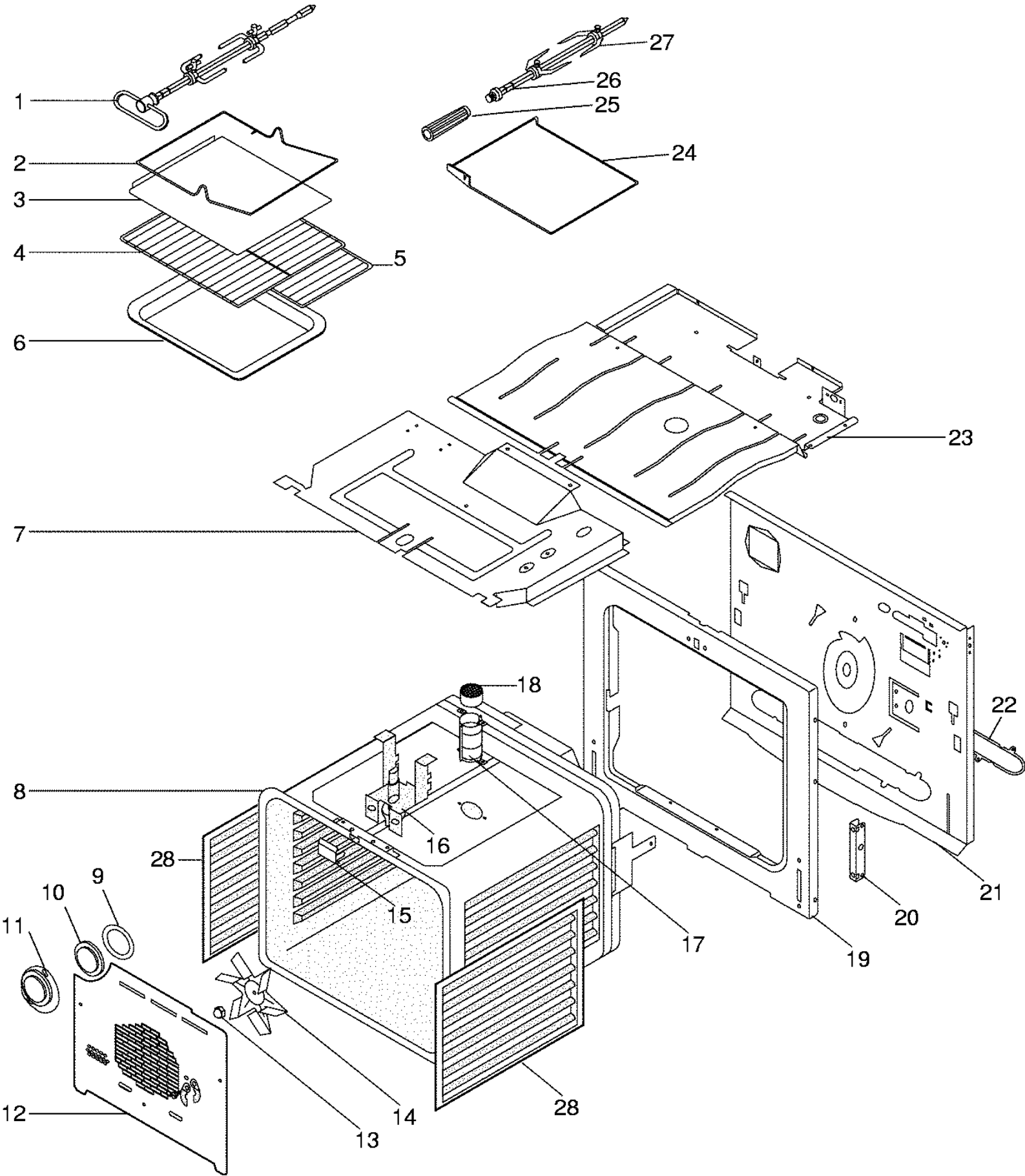
| Pos. | Référence | Désignation |
|-------------|------------------|-----------------------------|
| 001 | 133808 | RONDELLE ISOLANTE 4,2X8X1 |
| 001 | 136250 | CHARNIERE COUVERCLE GAUCHE |
| 002 | 136299 | COUVERCLE WH |
| 002 | 136300 | COUVERCLE AN |
| 003 | 104695 | BUTEE CAOUTCHOUC |
| 004 | 136246 | GRILLE DESSUS |
| 005 | 052932 | CHAPEAU BRULEUR SEMI-RAPIDE |
| 006 | 136282 | COURONNE SEMI-RAPIDE |
| 007 | 052933 | CHAPEAU BRULEUR AUXILIAIRE |
| 008 | 136283 | COURONNE AUXILIAIRE |
| 009 | 052931 | CHAPEAU BRULEUR RAPIDE |
| 010 | 136281 | COURONNE RAPIDE |
| 011 | 052934 | CLIPS DE FIXATION DE BOUGIE |
| 011 | 136219 | BOUGIE LG 520 |
| 011 | 136220 | BOUGIE LG 300 |
| 013 | 136278 | DESSUS GEA WH |
| 013 | 136279 | DESSUS AN |
| 014 | 121653 | RESSORT PLAT |
| 015 | 121990 | PLAQUE 1500W 230V |
| 016 | 136247 | GRILLE DESSUS GEA |
| 017 | 136297 | VIS AXE CHARNIERE |
| 018 | 136249 | CHARNIERE COUVERCLE DROITE |

N° de série 90400001



4511970

| Pos. | Référence | Désignation |
|------|-----------|----------------------------------|
| 001 | 136256 | CORPS DE BRULEUR SEMI-RAPIDE |
| 002 | 136257 | CORPS BRULEUR AUXILIAIRE |
| 003 | 136255 | CORPS DE BRULEUR RAPIDE |
| 004 | 136262 | CONDUITE GAZ ARRIERE GAUCHE |
| 005 | 136265 | CONDUITE GAZ AVANT GAUCHE |
| 006 | 136264 | CONDUITE GAZ AVANT DROITE |
| 007 | 136222 | ENTRETOISE ROBINET GAZ |
| 008 | 136261 | ROBINET GAZ SEMI-RAPIDE + AUXILI |
| 009 | 133068 | SWITCH COURT |
| 010 | 133923 | CAME MICROSWITCH |
| 011 | 125537 | CLIPS FIXATION SWITCH |
| 012 | 122482 | COMMUTATEUR 7POS. |
| 013 | 136260 | ROBINET GAZ RAPIDE 3,3KW |
| 014 | 125523 | JOINT ROBINET |
| 015 | 136217 | RAMPE GAZ GEA |
| 016 | 136533 | ALLUMEUR 4 POINTS |
| 017 | 010506 | JOINT |
| 018 | 136210 | TABLEAU DE BORD |
| 019 | 136211 | BANDEAU TABLEAU DE BORD WH |
| 019 | 136212 | BANDEAU TABLEAU DE BORD AN |
| 020 | 136213 | VERRE TABLEAU DE BORD WH |
| 020 | 136214 | VERRE TABLEAU DE BORD AN |
| 020 | 136833 | FILTRE PROGRAMMATEUR |
| 021 | 136287 | COUPELLE MANETTE WH |
| 021 | 136288 | COUPELLE MANETTE AN |
| 022 | 016035 | RESSORT DISQUE BOUTON |
| 023 | 136295 | MANETTE THERMOSTAT WH |
| 023 | 136296 | MANETTE THERMOSTAT AN |
| 024 | 136293 | MANETTE 7 FONCTIONS WH |
| 024 | 136294 | MANETTE 7 FONCTIONS AN |
| 025 | 136289 | MANETTE GAZ WH |
| 025 | 136290 | MANETTE GAZ AN |
| 026 | 136291 | MANETTE PLAQUE ELECTRIQUE WH |
| 026 | 136292 | MANETTE PLAQUE ELECTRIQUE AN |
| 099 | 010017 | ABOUT GAZ METHANE/VILLE |
| 099 | 121674 | ABOUT BUTANE |
| 099 | 135612 | POCHETTE INJECTEURS GAZ NATUREL |
| 099 | 135613 | POCHETTE INJECTEURS AIR PROPANE |
| 099 | 135614 | POCHETTE INJECTEURS GAZ BUTANE/P |



| Pos. | Référence | Désignation |
|------|-----------|----------------------------------|
| 003 | 135178 | TOLE A PATISSERIE 367X347 |
| 004 | 131487 | GRILLE FOUR 447X360 |
| 005 | 125644 | GRILLE DE ROTISSOIRE |
| 006 | 125643 | LECHE-FRITES EMAILLE NOIRE 446X3 |
| 007 | 132790 | CANAL EVACUATION |
| 008 | 136204 | MOUFLE PYRO EMAILLE |
| 009 | 121856 | JOINT (P.AMP.) PAP.CERA. |
| 010 | 121879 | VOYANT PYREX CIRC D 60 |
| 011 | 124218 | PROTECTION AMPOULE |
| 012 | 135120 | PAROI DE REPARTITION DE CHALEUR |
| 014 | 136994 | HELICE TURBINE + ECROU |
| 015 | 125624 | AGRAFE FINITION MOUFLE |
| 016 | 136205 | GUIDE AXE VERROU ASSEMBLE |
| 017 | 130860 | COQUILLE SOUDEE |
| 018 | 125223 | CELLULE CATALYSEUR |
| 019 | 137215 | FACADE EMAILLEE |
| 020 | 137430 | PORTE GALET |
| 021 | 137261 | PAROI ARRIERE |
| 022 | 137262 | U DE FERMETURE BOITIER |
| 023 | 132814 | TOLE DE FERMETURE |
| 024 | 137258 | BERCEAU TOURNE-BROCHE |
| 025 | 124180 | POIGNEE POUR BROCHE |
| 026 | 137257 | BROCHE |
| 027 | 124188 | FOURCHETTE POUR BROCHE |
| 099 | 132786 | MATELAS PAROI ARRIERE |
| 099 | 132787 | MATELAS ENVELOPPE |