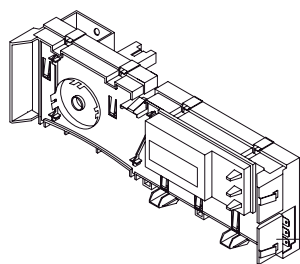


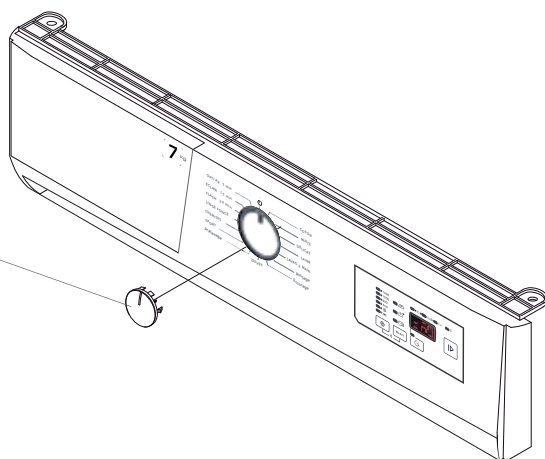
INSTALACIÓN ELÉCTRICA 322



86

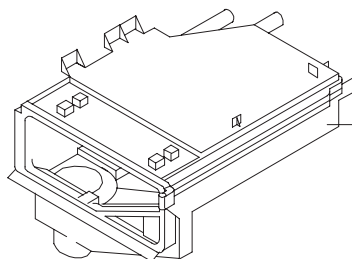
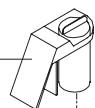
88

83



58

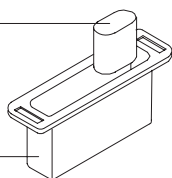
59

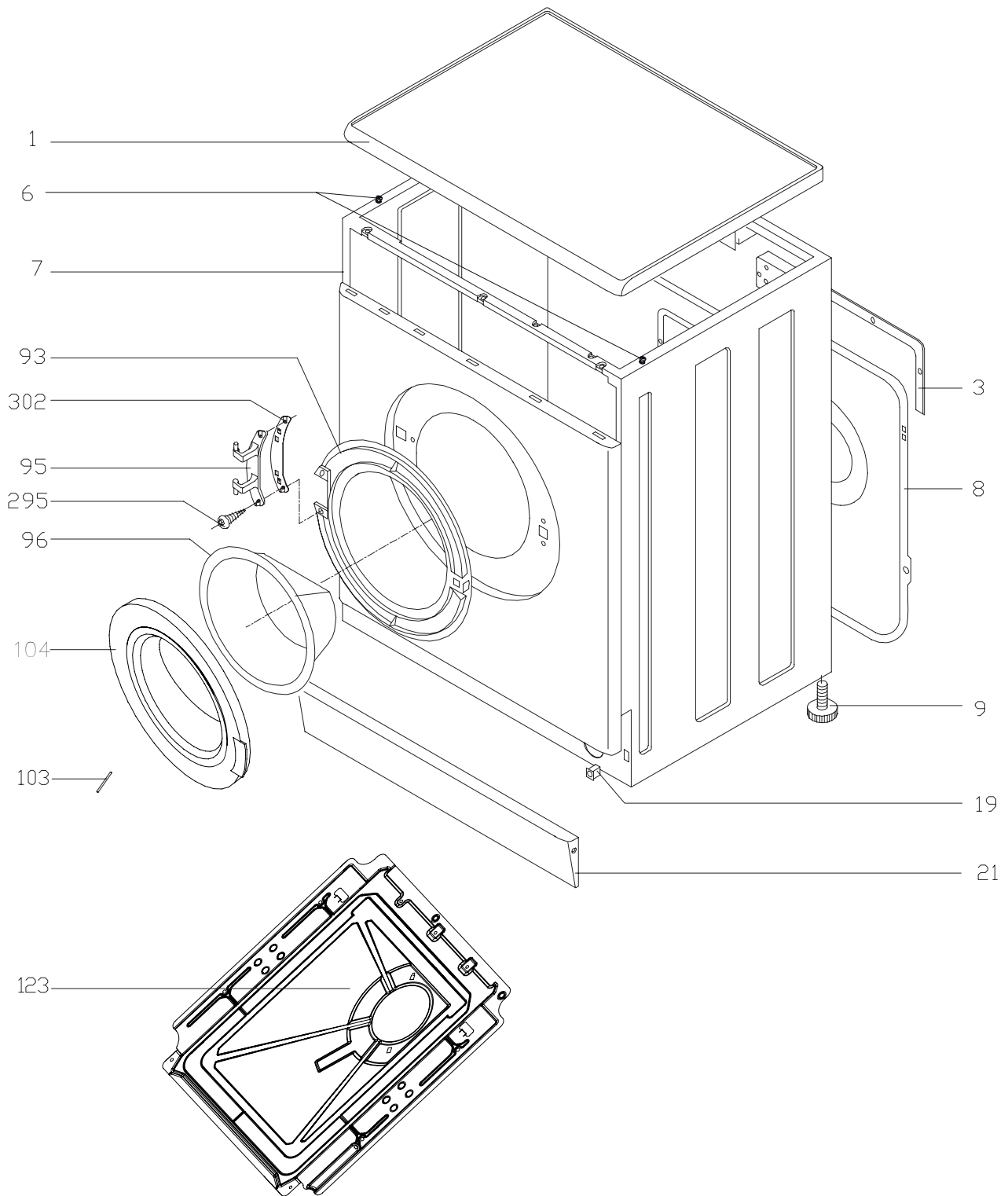


61

56

57





A partir del 01/12/2011 ó 01/01/2012
(Según modelo. Mirar el despiece)

