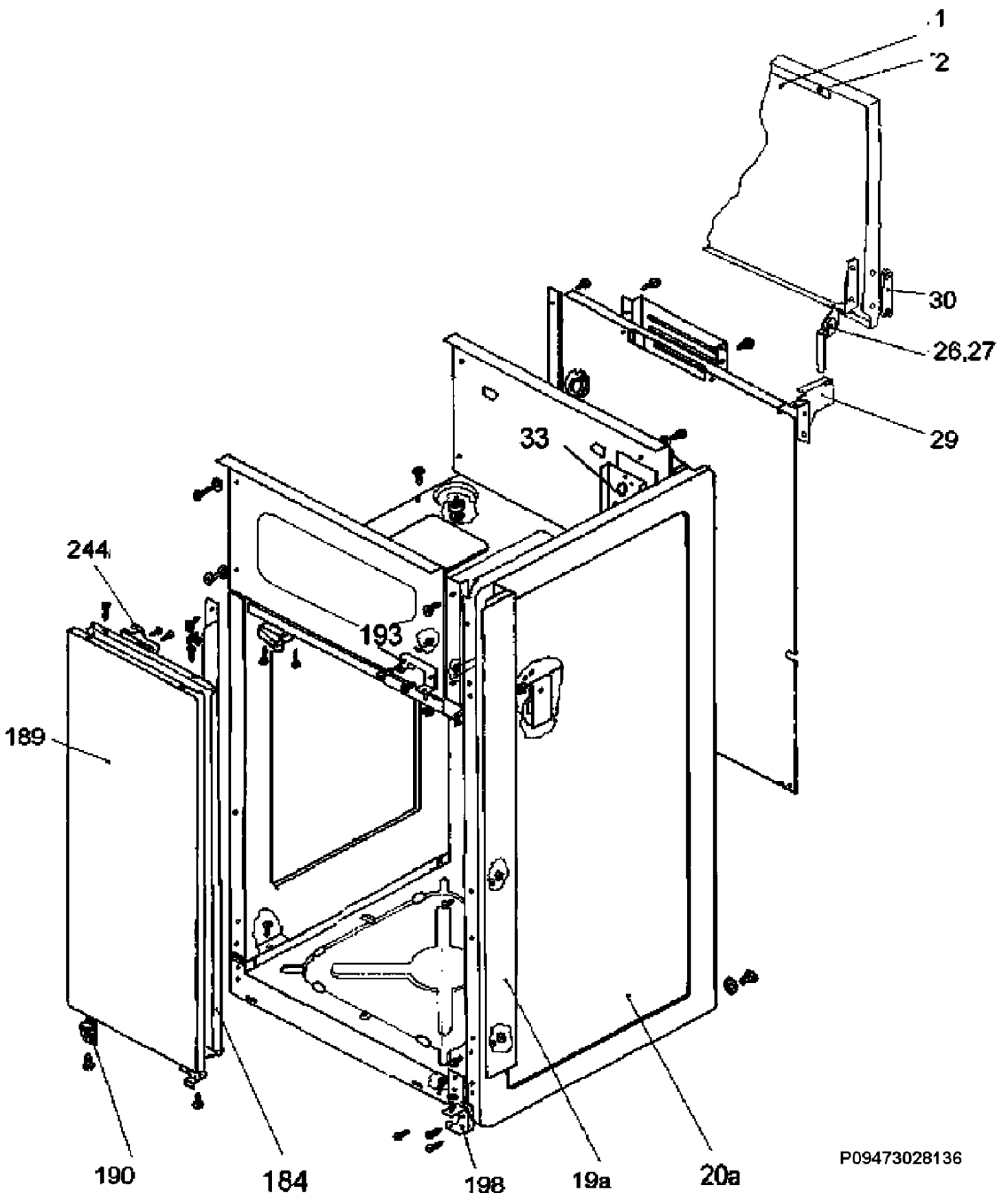


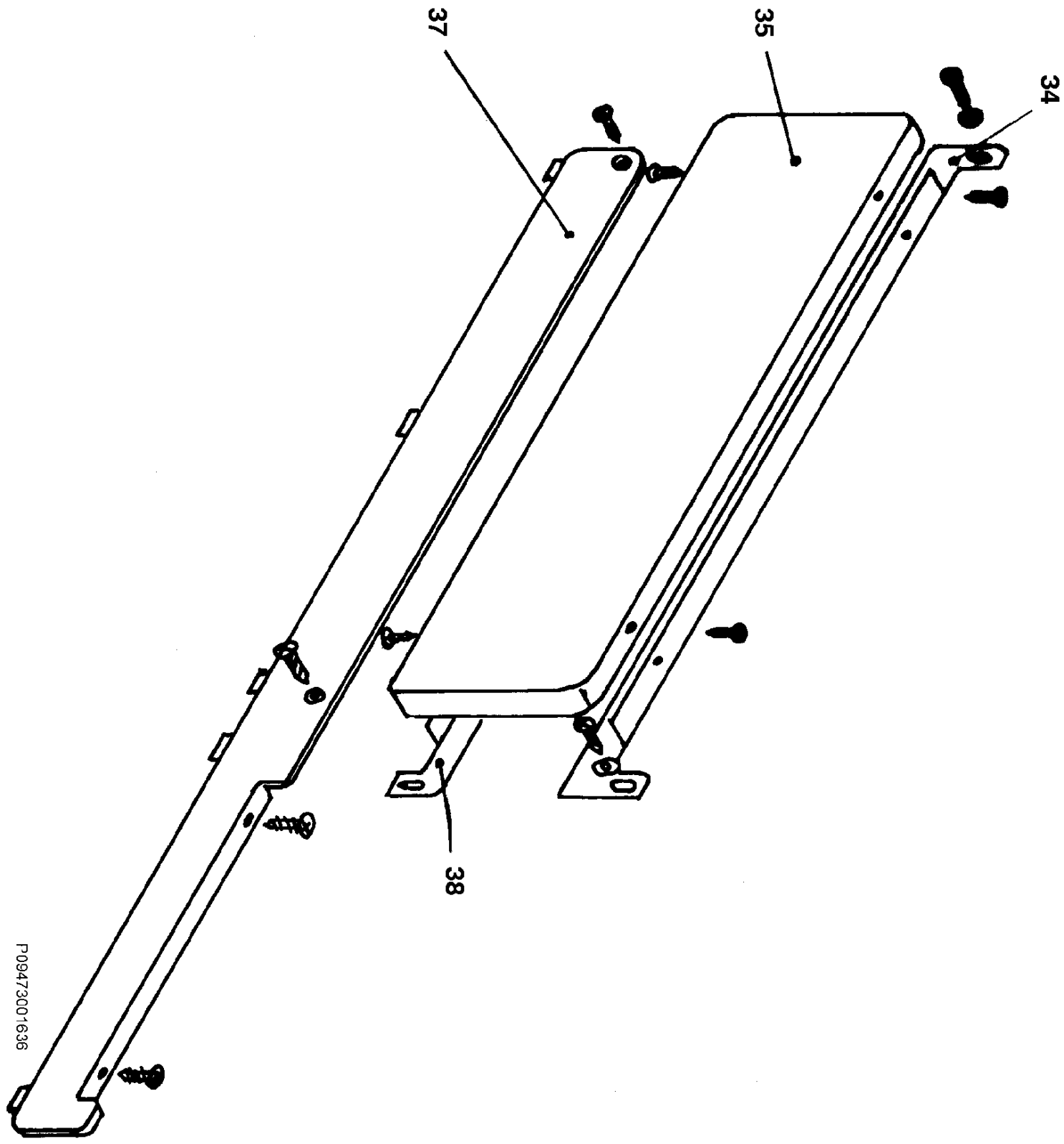
P09473028135

Pos.	Référence	Désignation
16	5025188800/9	PROFIL, PORTE FOUR
17	5025076300/5	PARTIE INFÉRIEUR, FOUR
18	342007002/5	COUVERCLE, PARTIE INFÉRIEURE
19	342244516/7	PROFILE, GAUCHE, PANNEAU DE CÔTÉ
28	342014527/2	CHARNIÈRE, SUPPORT, COUVERCLE, SX
33a	342007122/1	FIXATION, RAMPE D'ALIMENTATION
142	342019701/8	SUPPORT CHARNIÈRE, FOUR
999	342702341/5	MODE D'EMPLOI

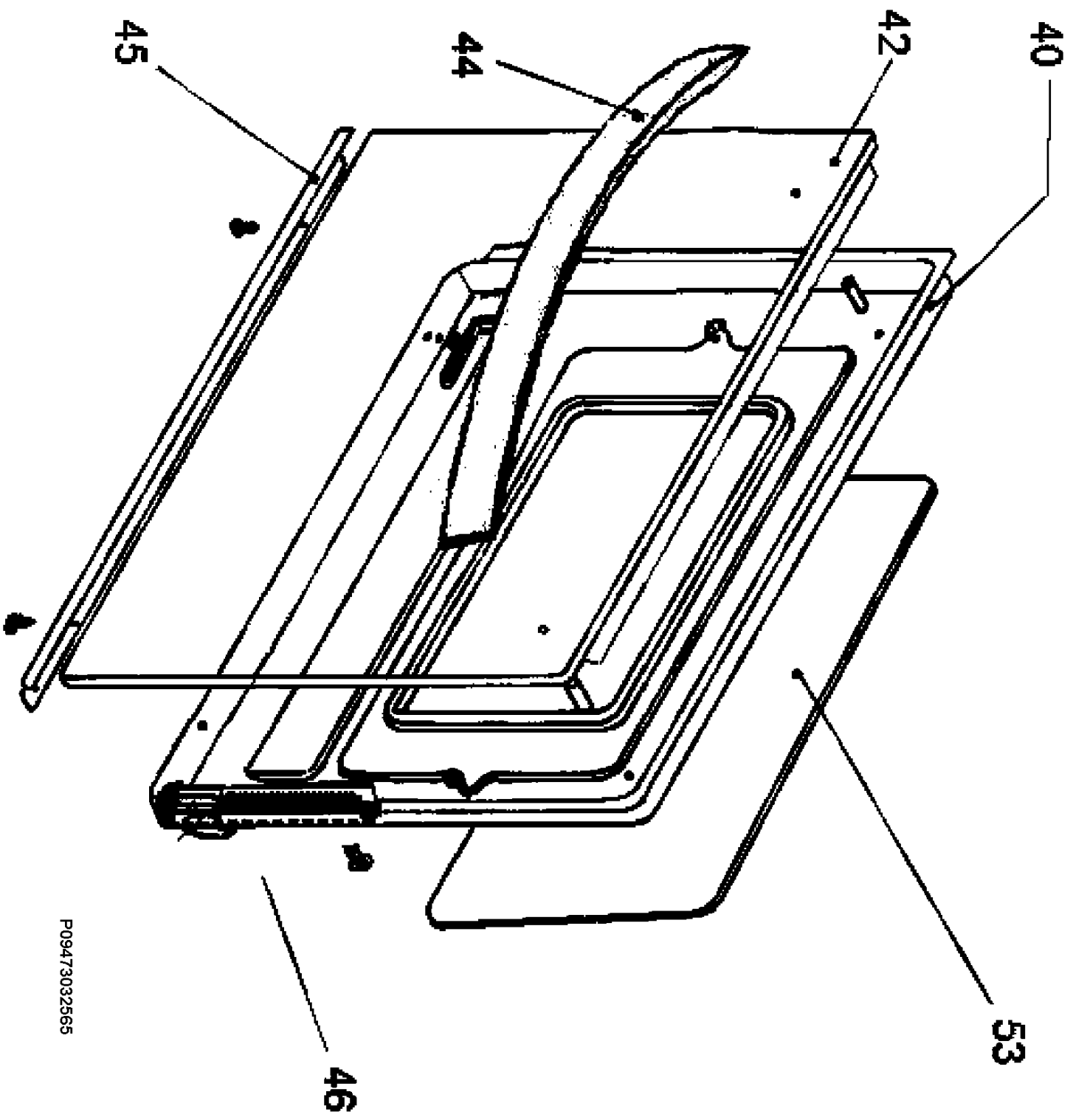


P09473028136

Pos.	Référence	Désignation
1	342223209/4	COUVERCLE
2	342559103/3	COUVERCLE
19a	342244517/5	PROFILE,RÉSISTANCE,PANNEAU DE
20a	342246515/7	PANNEAU DE CÔTÉ,RÉSISTANCE
26	342014802/9	CACHE CHARNIÈRE,GAUCHE
27	342014801/1	CACHE CHARNIÈRE,DROIT
29	342014528/0	CHARNIÈRE,SUPPORT,COUVERCLE,DX
30	355603903/4	PLAQUE;,MARRON
33	342007121/3	FIXATION,RAMPE D'ALIMENTATION
184	342234921/1	PANNEAU INTERMÉDIAIRE,PORTE
189	342243908/7	PORTE
190	342560602/1	SUPPORT PORTE
193	342794202/8	CHARNIÈRE,SUPÉRIEUR
198	342794302/6	CHARNIÈRE,INFÉRIEUR
244	342815901/0	ASSEMBLAGE,CLIQUET,SUPPORT

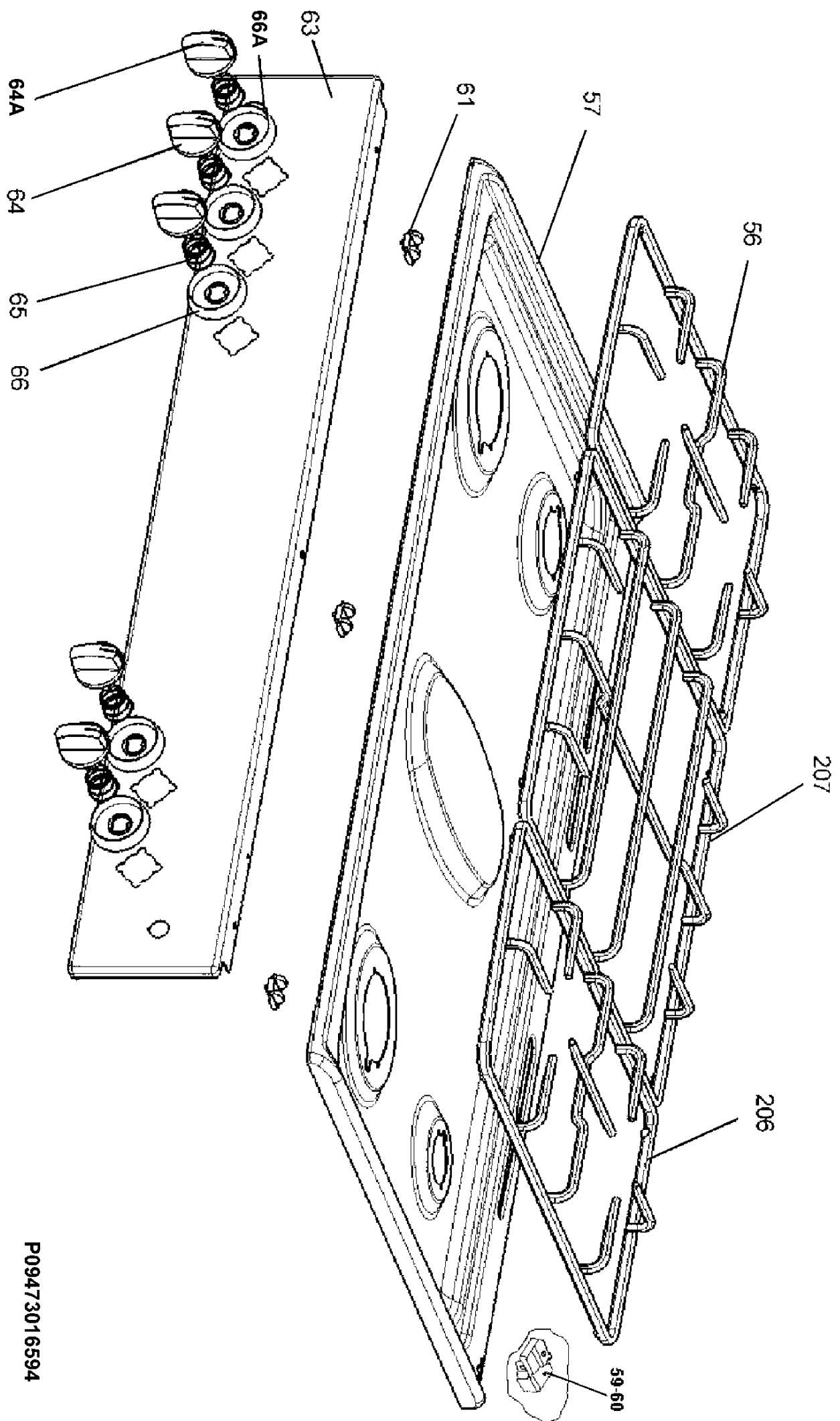


Pos.	Référence	Désignation
34	342239721/0	SUPPORT,SUPÉRIEUR,PLINTHE
35	342245110/8	PANNEAU AVANT,INFÉRIEUR
37	342244205/7	PLINTHE
38	342238121/4	SUPPORT,INFÉRIEUR,PLINTHE



P09473032565

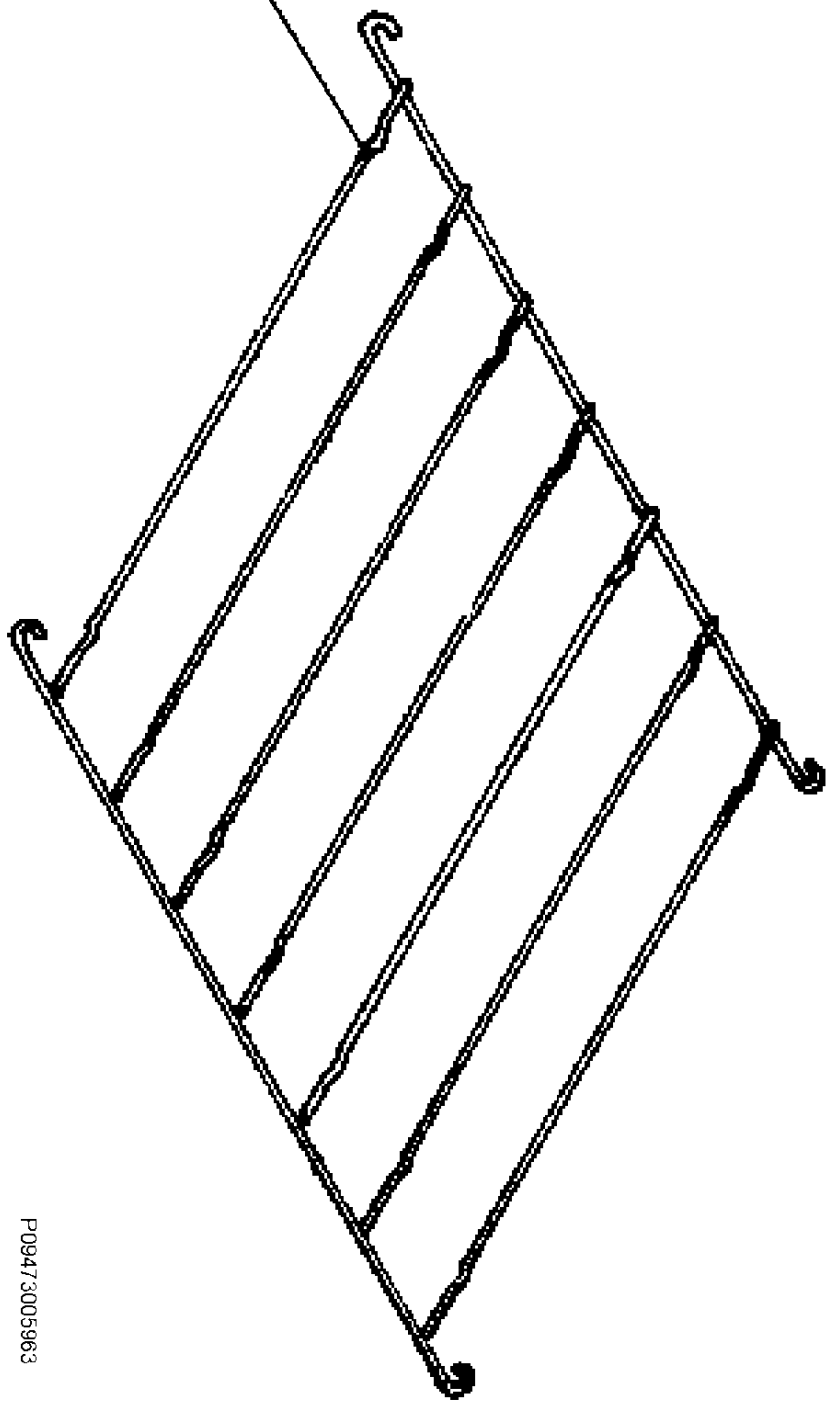
Pos.	Référence	Désignation
40	342237704/8	INTÉRIEUR DE PORTE,FOUR
42	342913621/5	PORTE DE FOUR,VERRE
44	342230902/5	POIGNÉE,FOUR,MARRON
45	670244010/5	PROFILE,INFÉRIEUR
46	342030601/5	CHARNIÈRE,PORTE DE FOUR
53	342623101/9	VERRE,INTÉRIEUR



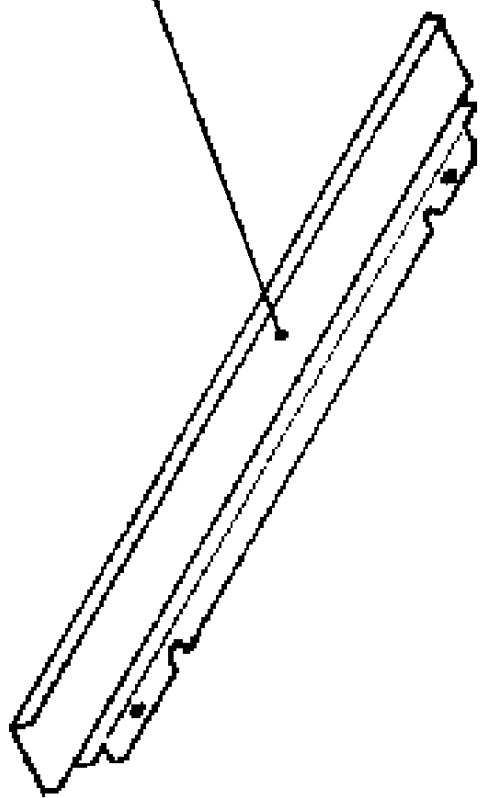
P09473016594

Pos.	Référence	Désignation
56	342394301/2	GRILLE,GAUCHE,TABLE DE CUISSON
57	342225215/9	PLAN DE TRAVAIL
59	342554203/6	ENTRETOISE DE COMPENSATION,CHA
60	342554204/4	ENTRETOISE DE COMPENSATION,CHA
61	342552701/1	ENTRETOISE,TABLE DE CUISSON
63	342628856/3	ENSEMBLE BANDEAU
64	342554902/3	BOUTON,MARRON
64A	342555002/1	BOUTON DE FOUR,MARRON
65	354302903/1	RESSORT DE BOUTON
66	342556102/8	PLAQUE INDICATRICE,BOUTON GAZ,
66A	342556202/6	PLAQUE INDICATRICE,BOUTON DE F
206	342394302/0	GRILLE,DROIT,TABLE DE CUISSON
207	342394801/1	GRILL,CENTRAL

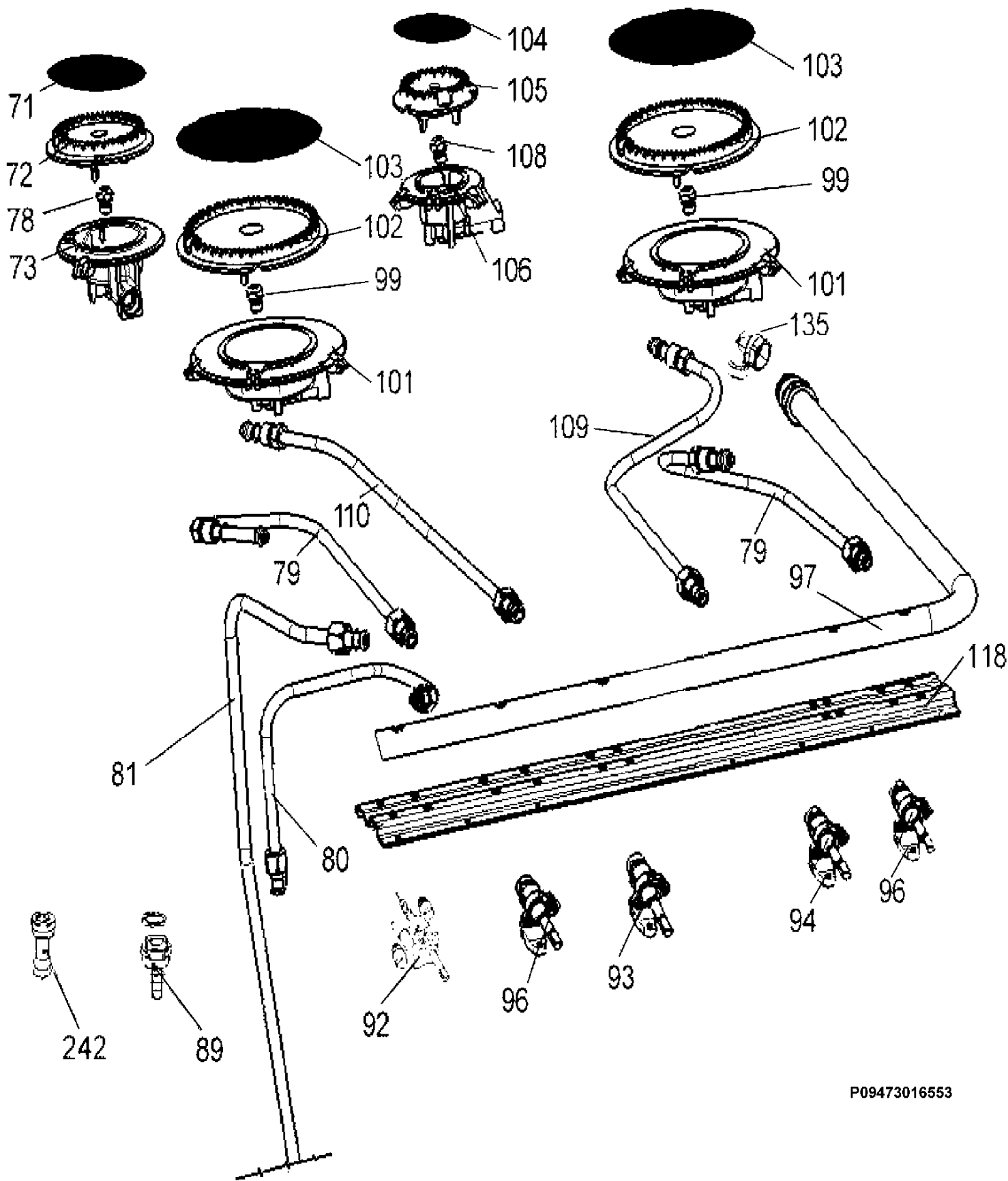
69



68

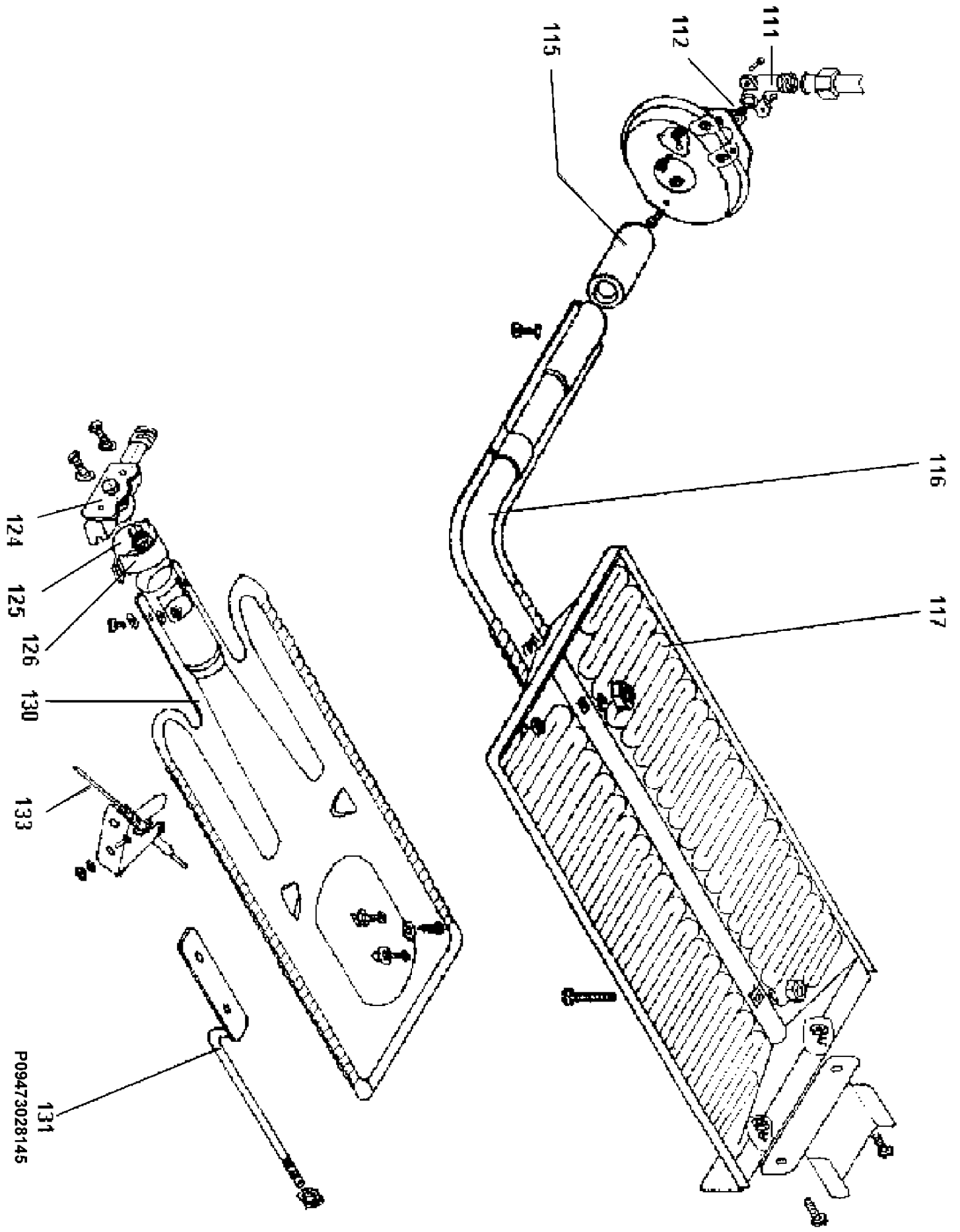


Pos.	Référence	Désignation
68	342235102/7	ÉCRAN DE PROTECTION
69	342795502/0	GRILLE DE FOUR



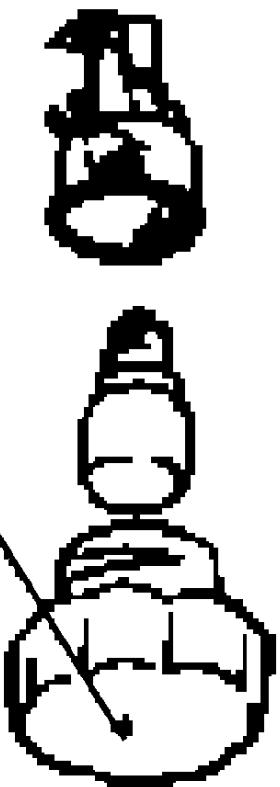
P09473016553

Pos.	Référence	Désignation
71	342002704/1	DESSUS DE BRÛLEUR,SEMI-RAPIDE
72	354004603/8	COURONNE,BRULEUR,MOYEN
73	342424807/2	CORPS DE BRÛLEUR,SEMI-RAPIDE
78	354400036/1	EJECTEUR BRULEUR
78	354400412/4	EJECTEUR BRULEUR,GAZ NATUREL
79	342368801/3	TUBE,AVANT,RÉSISTANCE
80	342369401/1	TUBE,GRILL
81	342369801/2	TUBE,FOUR
89	354317001/7	SUPPORT CAOUTCHOUC,BUTANE-PROP
92	342903321/4	THERMOSTAT,VERT,BY-PASS,0,46 M
93	342902224/1	ROBINET,BY-PASS,0,32 COPRECI
94	342902222/5	ROBINET,BY-PASS,0,29 COPRECI
96	342902226/6	ROBINET,BY-PASS,0,42 COPRECI
97	342371402/5	RAMPE
99	354400406/6	INJECTEUR,GAZ NATUREL,D=1.2
99	354400432/2	EJECTEUR BRULEUR
101	342425011/0	CORPS DE BRÛLEUR,RAPIDE
102	354004708/5	COURONNE,GRAND BRULEUR
103	342002702/5	DESSUS DE BRÛLEUR,RAPIDE
104	342002706/6	DESSUS DE BRÛLEUR,AUXILIAIRE
105	354004503/0	COURONNE,PETIT BRULEUR
106	342424707/4	CORPS DE BRÛLEUR,AUXILIAIRE
108	354400413/2	EJECTEUR BRULEUR,GAZ NATUREL
108	354400071/8	INJECTEUR 0,50
109	342368702/3	TUBE,PAROI,RÉSISTANCE
110	342368602/5	TUBE,PAROI,GAUCHE
118	342015421/7	SUPPORT,RAMPE
135	342422501/3	CONNECTEUR
242	354316801/1	SUPPORT CAOUTCHOUC,GAZ NATUREL



P09473028145

Pos.	Référence	Désignation
111	342422801/7	SUPPORT,INJECTEUR,GRILL
112	342250818/8	INJECTEUR,GRILL,D.1,15 GN
112	342250809/7	INJECTEUR,GRILL,BUTANE-PROPANE
115	5025077700/5	TUYAU,VENTURI
116	342806402/0	BRÛLEUR,GRILL
117	342239804/4	PLAQUE CHAUFFANTE
124	5025077800/3	SUPPORT,GICLEUR.,FOUR
125	342250811/3	INJECTEUR,BRÛLEUR RAPIDE,BUTAN
125	342250821/2	INJECTEUR,FOUR,D.1,30 GN
126	342004622/3	RÉGULATEUR D'AIR,FOUR
130	342806504/3	BRÛLEUR DE FOUR
131	342797301/5	BOULON,COMPLET
133	342902722/4	THERMOCOUPLE,L=850MM



153

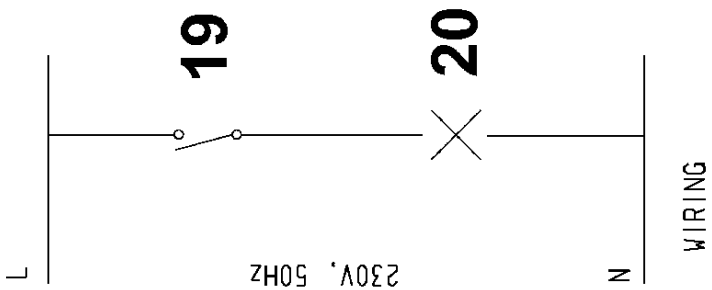
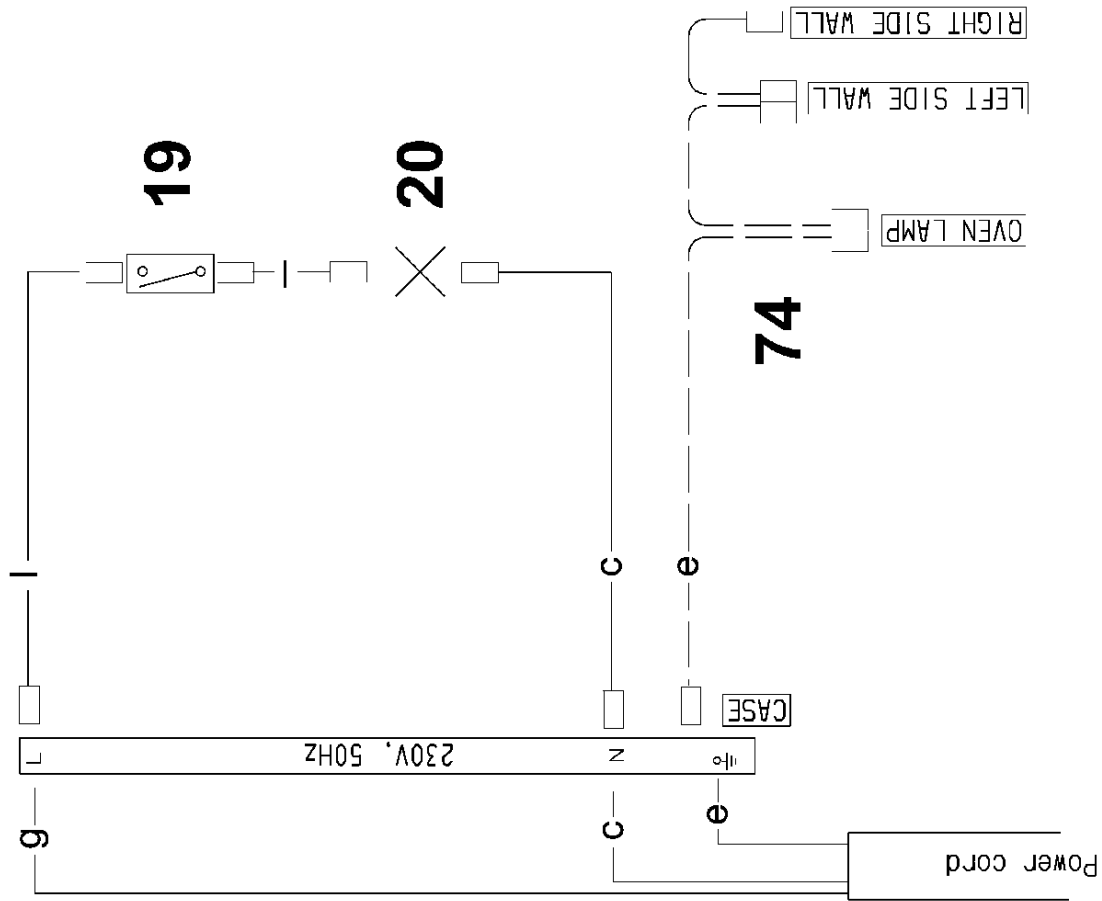


P09473028143

169

Pos.	Référence	Désignation
153	342753021/1	LAMPE DE FOUR,230-15W
169	5026183900/0	BOÎTE,INTERRUPTEUR,2 POS.

29



342 7507 10