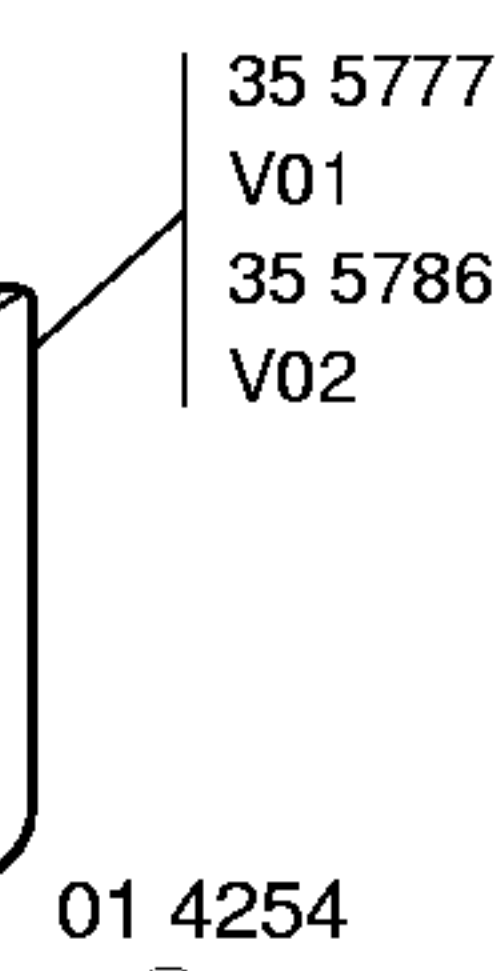
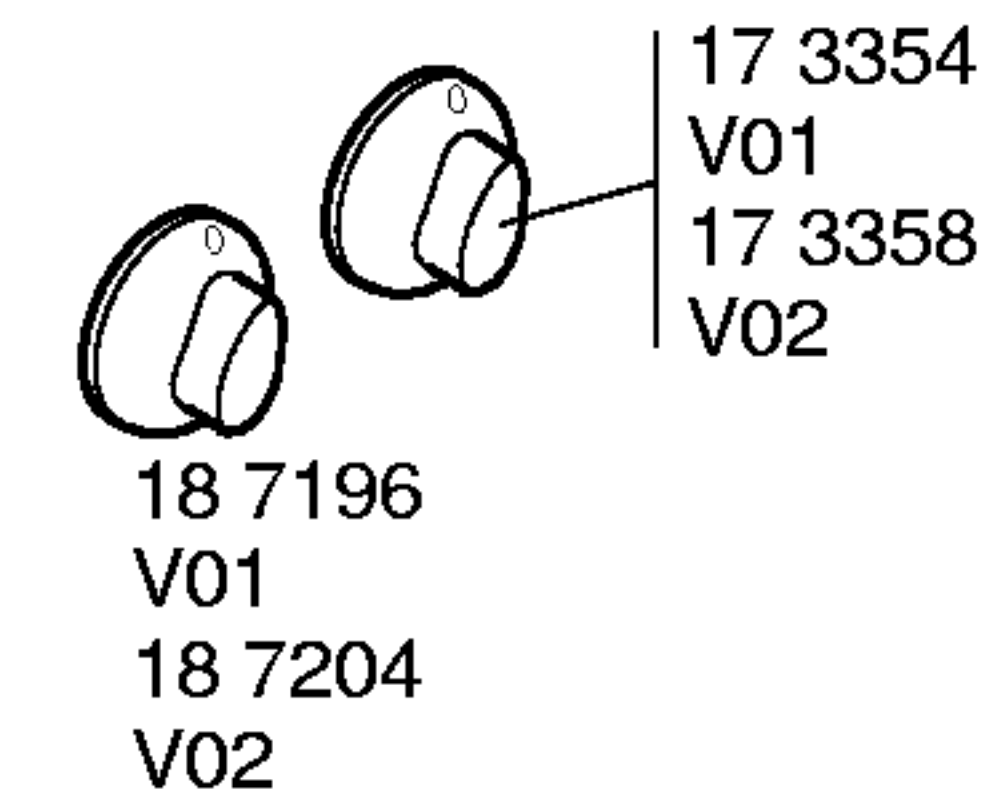
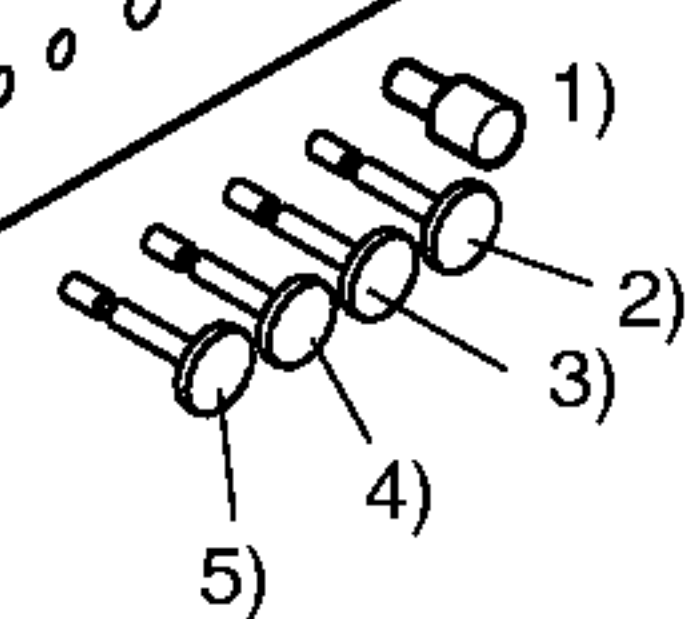
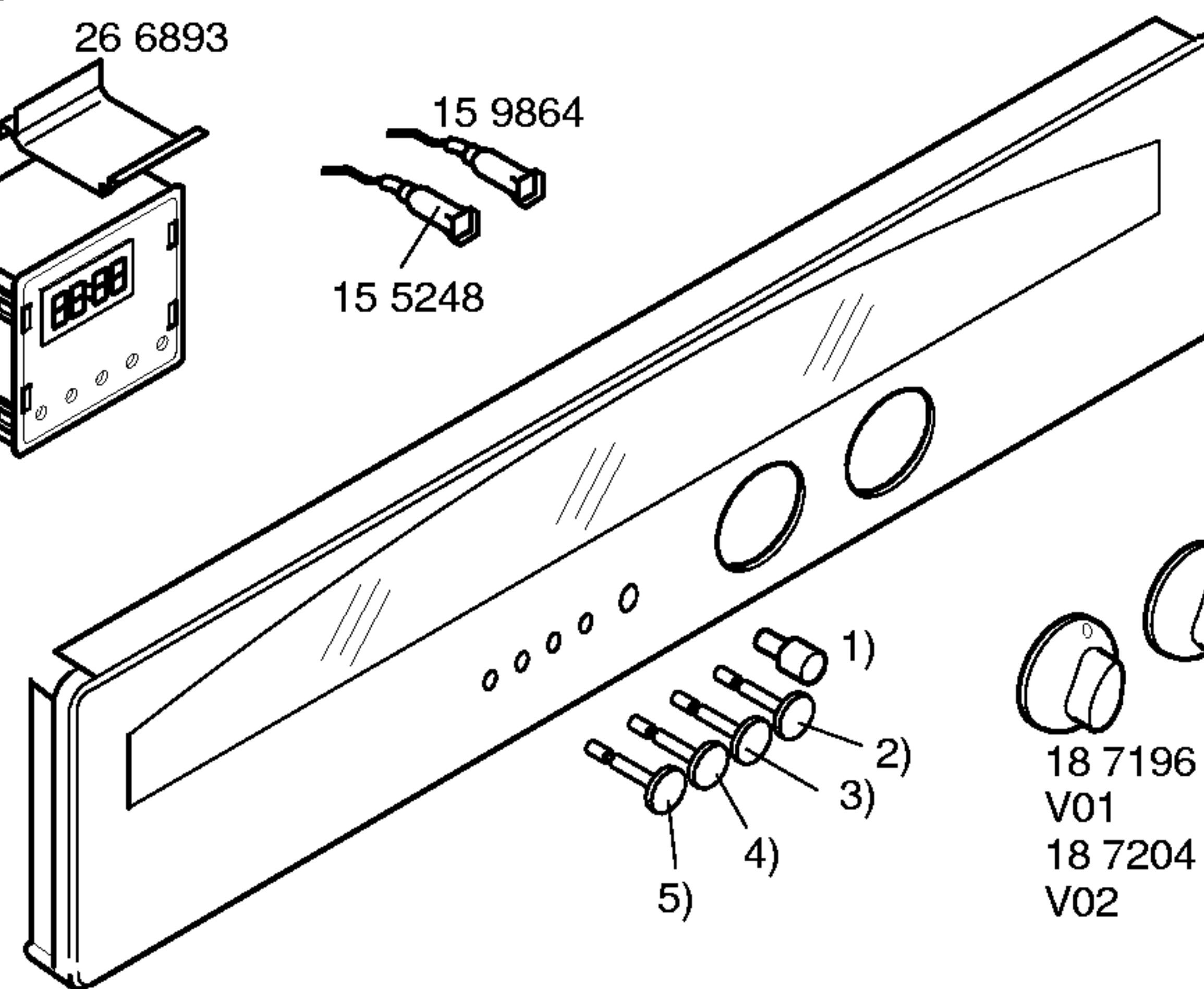
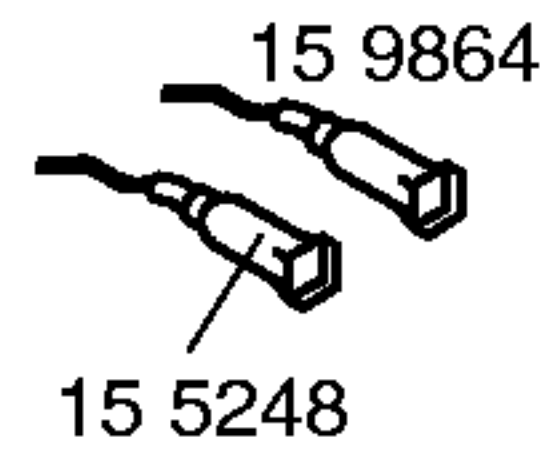
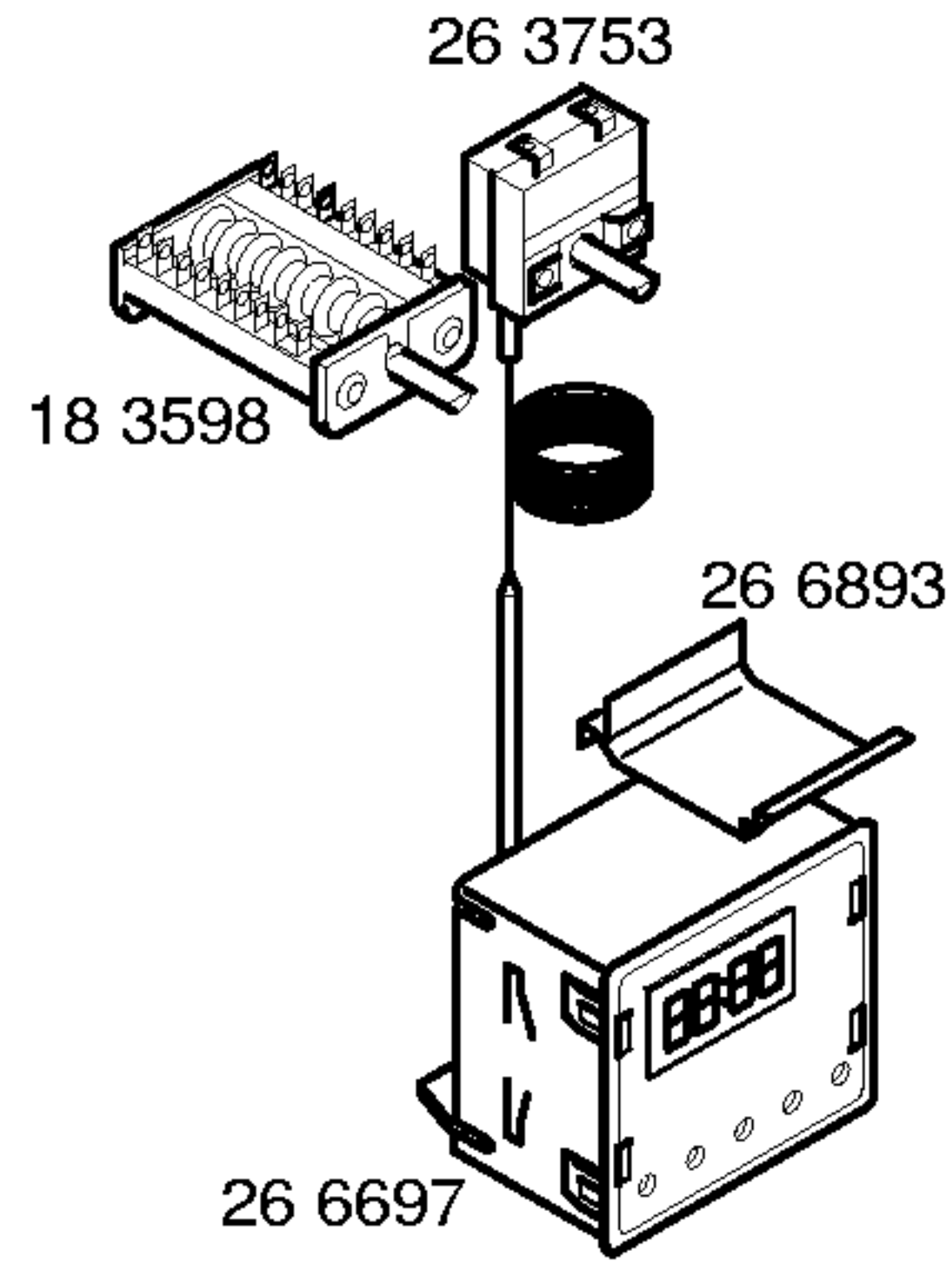
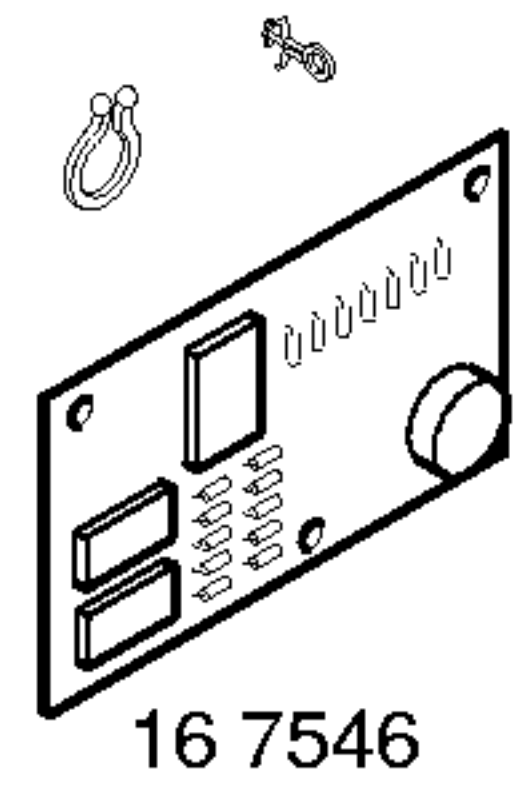


Gebrauchsanweisung
 58 0123
 (de,fr)

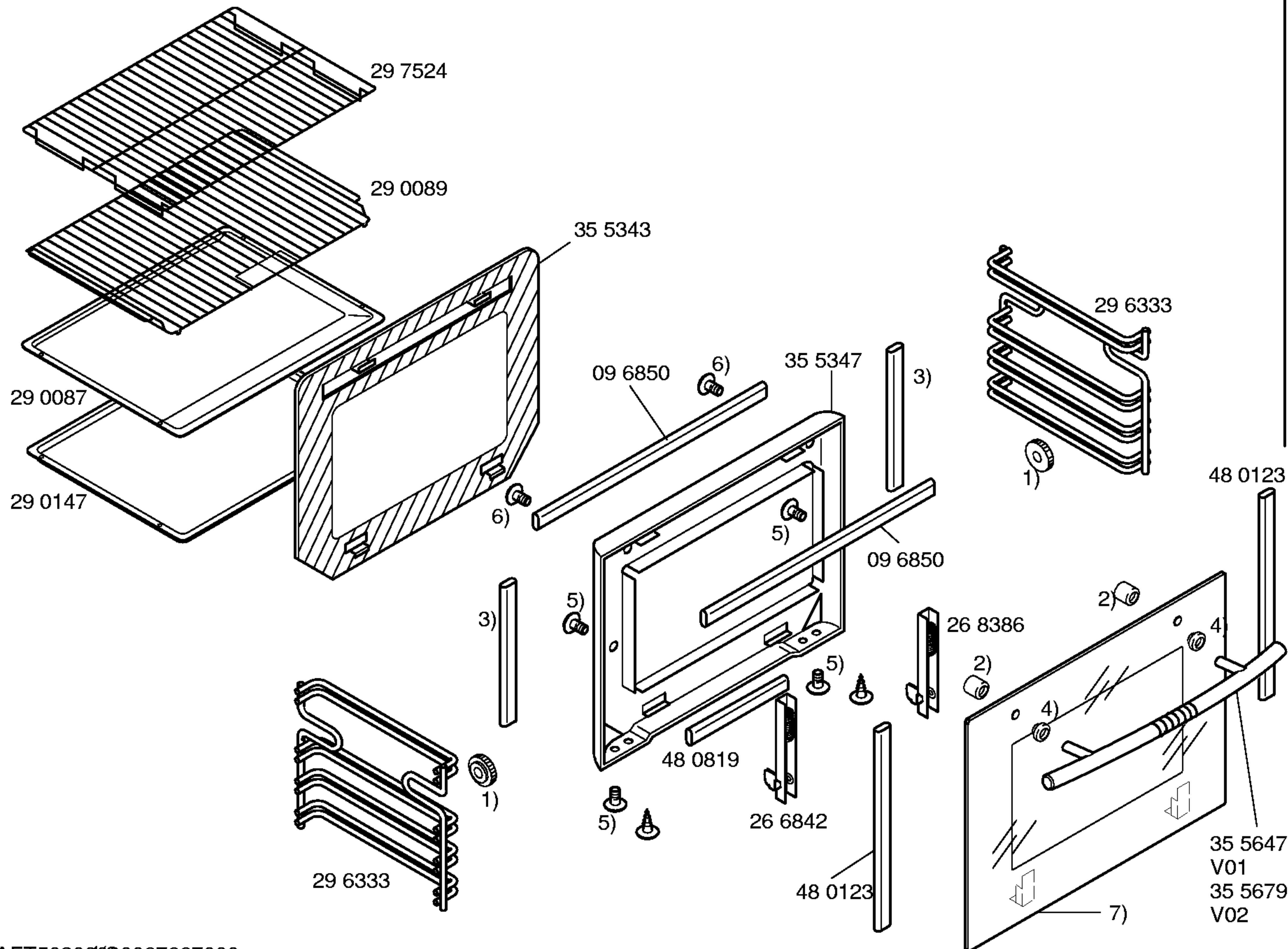
Kochbuch
 52 1984
 (de)

Zubehör:

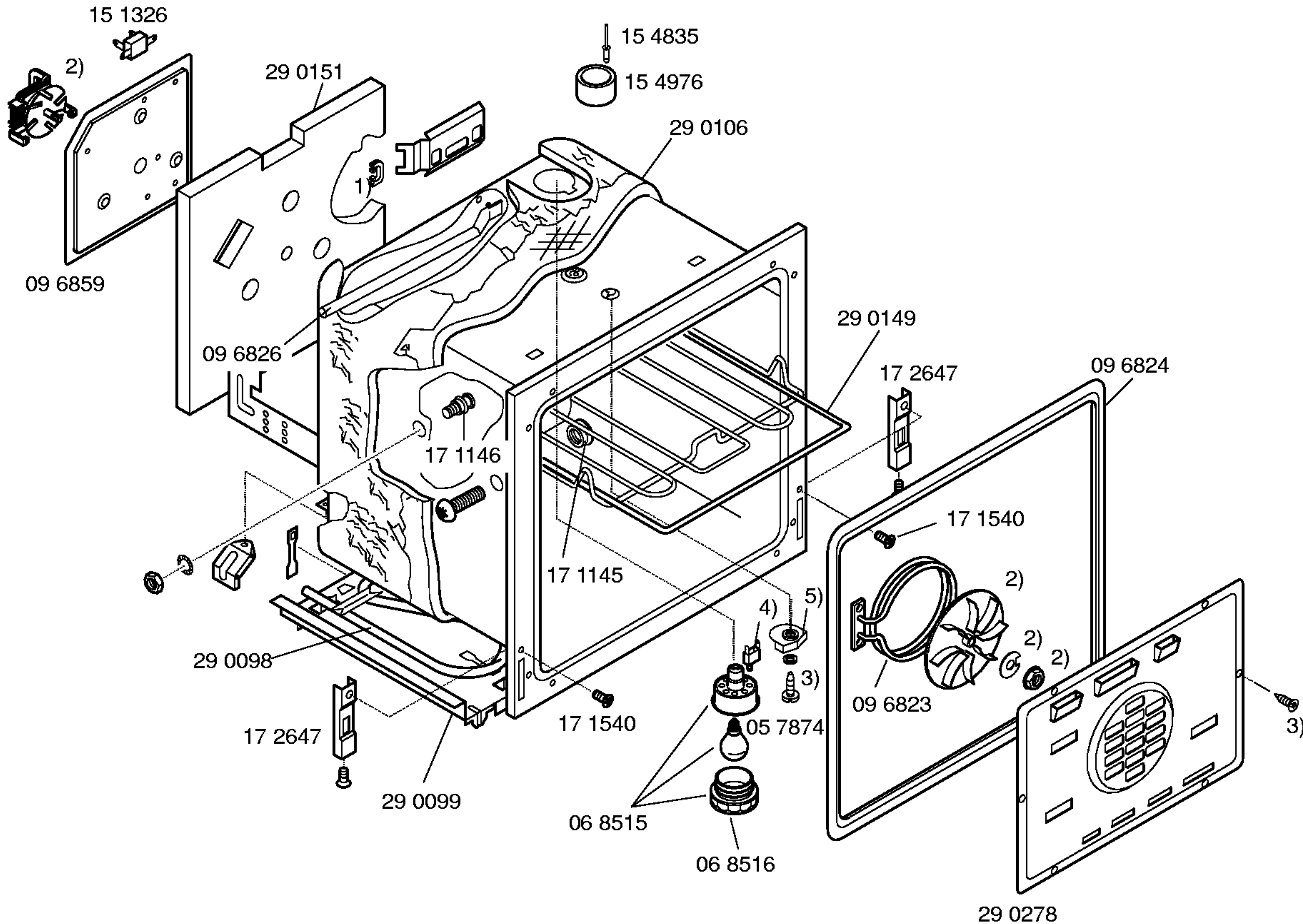
- Bratrost engmaschig Z1440X0
- Bratrost gekröpft Z1430X0
- Backblech, Alu Z1330X0
- Backblech Email Z1340X0
- Bratenblech Z1510X1
- Brotbackstein Z1910X0
- Grillpfanne u. Bratrost Z1230X0
- Nachrüstsatz Clou/Kat. Z1740X0



- 1) 15 5262
V01
15 5260
V02
- 2) 17 3026
V01
17 3022
V02
- 3) 17 3025
V01
17 3021
V02
- 4) 17 3024
V01
17 3020
V02
- 5) 17 3023
V01
17 3019
V02



- 1) 02 6593
- 2) 17 2643
- 3) 26 9750
- 4) 17 2895
- V01
- 17 2958
- V02
- 5) 17 2646
- 6) 17 2765
- 7) 35 5648
- V01
- 35 5678
- V02



- 1) 02 5876
- 2) 26 1674
kompl.
- 3) 16 0916
- 4) 15 4836
- 5) 15 5033