



Service Manual

SECHE-LINGE

A CONDENSATION

AWZ 8476

MODELE VERSION		Page
	AWZ 8476	
	8575 847 29060	
	DONNEES TECHNIQUES	2 - 3
	LISTE DE PIECES	4
	VUE ECLATEE	5 - 6
	SCHEMA DE CABLAGE	7
	SCHEMA DE PRINCIPE	8
	FAMILLE	TINY/ DOMINO



R o H S

DONNEES TECHNIQUES**Dimensions**

Hauteur	85	cm
Largeur	59,5	cm
Profondeur	60	cm

Poids

Brut	42	kg
Net	40	kg

Température environnante

Température pièce:		
- Max.	35	°C
- Min.	5	°C

Taux d'humidité ambiant

Taux max d'humidité	95	%
---------------------	----	---

Alimentation

Tension	230	V
Fréquence	50	Hz
Puissance	2,19	kW
Fusible	10	A

Tambour

Volume	112	l
Vitesse de rotation (à vide)	57 ± 2	tr/min

Flux d'air

Séchage	200 +10/ -30	m ³ /h
Refroidissement	180 +10/ -30	m ³ /h

Capacité de séchage

Coton	7,0	kg
Synthétique	2,5	kg

Evacuation de l'eau condensée

Réservoir	3.8	l
-----------	-----	---

Evacuation de l'eau condensée

Possibilité	Utilisation d'un tuyau optionnel relié a une vidage extérieure	
Diamètre intérieur	8 - 10	mm
Longueur max. admissible	2,5	m
Hauteur max. de la vidange	1,0	m
Code service	4812 530 28243	
Longueur du tuyau	1,5	m

COMPOSANTS ELECTRIQUES**Élément chauffant**

Type	IRCA HAVOA445001	
Tension nominale	230 +10%/ -15% V	
Puissance nominale	2 x 1300	W ± 5%
Résistances ohmiques		
(1300W)	36,04	Ω
(2600W)	18,02	Ω

THERMOSTATS**Sonde de température (CTN) de sortie**

	Inclus dans l'élément chauffant	
Type	ELTH 279/0081	

Caratéristiques de la sonde:

0 °C	34,6	kΩ
25 °C	11,5	kΩ
60 °C	3,3	kΩ
70 °C	2,4	kΩ
95 °C	1,2	kΩ
100 °C	1,0	kΩ
110 °C	0,8	kΩ
130 °C	0,5	kΩ
180 °C	0,2	kΩ

Thermostat de Sécurité TL

Enclenché	< -35	°C
Déclenché	190	°C ± 5K

Module de contrôle, bouteille en haut

Type	TINY/DOMINO BF INVENSYS	
Tension nominale	230 +10%/ -15% V	
Fréquence	50/60	Hz
Courant nominal:		
Pour le moteur	max ≤10	A
Pour le chauffage	max ≤16	A
Pompe	max ≤1	A
Température		
- De fonctionnement	0 à 85	°C
- De stockage	-25 à 85	°C

DONNEES TECHNIQUES**Module de contrôle d'humidité**

Type	INVENSYS
Tension nominale	24 V

Moteur

Type	1-phase asynchrone	
Tension	230 +10%/ -15% V	
Fréquence	50 ± 3	Hz
Puissance	285	W ± 7%
Enroulements:		
- Principal (2 - 3)	18,8	$\Omega \pm 7\%$
- Auxilliare (2 - 1)	18	$\Omega \pm 7\%$
Vitesse pour 5 kg de charge et 70 % d'humidité	2700	tr/min
condensateur	10	$\mu F \pm 10\%$

Filtre antiparasites

Type	ISKRA KPB 7325	
Tension max.	275	V
Capacité	100 nF X1 + 2 x 15 nF Y2 +1M Ω	

ou

Filtre antiparasites

Type	Eichhoff BV 16.250/119	
Tension max.	250	V
Capacité	100 nF X1 + 2 x 15 nF Y2 +1M Ω	

Pompe de vidange

Type	IMS 30.95635 1 phase synchrone	
Tension	220-240 V +10%/ -15%	
Fréquence	50	Hz ± 0,5%
Résistance (25 °C)	450	$\Omega \pm 10\%$
Intensité nom.	53	mA ± 10%
Intensité max	140	mA ± 10%
Puissance	14 ± 2	W
Vitesse	3000	tr/min
Débit (1,1m hauteur)	2,6 ± 1,1	l/min

Interrupteur de pompe

Type	Cherry D4F9 - VGAA Unipolaire	
Système de contact	à bascules	
Tension	230 +10%/ -15% V	
Fréquence	50/60	Hz
Intensité	16	A

Interrupteur de porte (SD)

Tension nominale	12	V
Courant nominal	50	mA

Affichage

Type	TINY/DOMINO	
Nombre de leds	9	
Sélecteur de programme	16 positions	

Touches + voyant

Départ	SST
Délicat	SG
Sonnerie	SBU

Classe d'efficacité

Classe efficacité	B	
Consommation énergétique	3,92	kWh
Capacité	7	kg
Niveau sonore séchage	67	db

LISTE DE PIECES

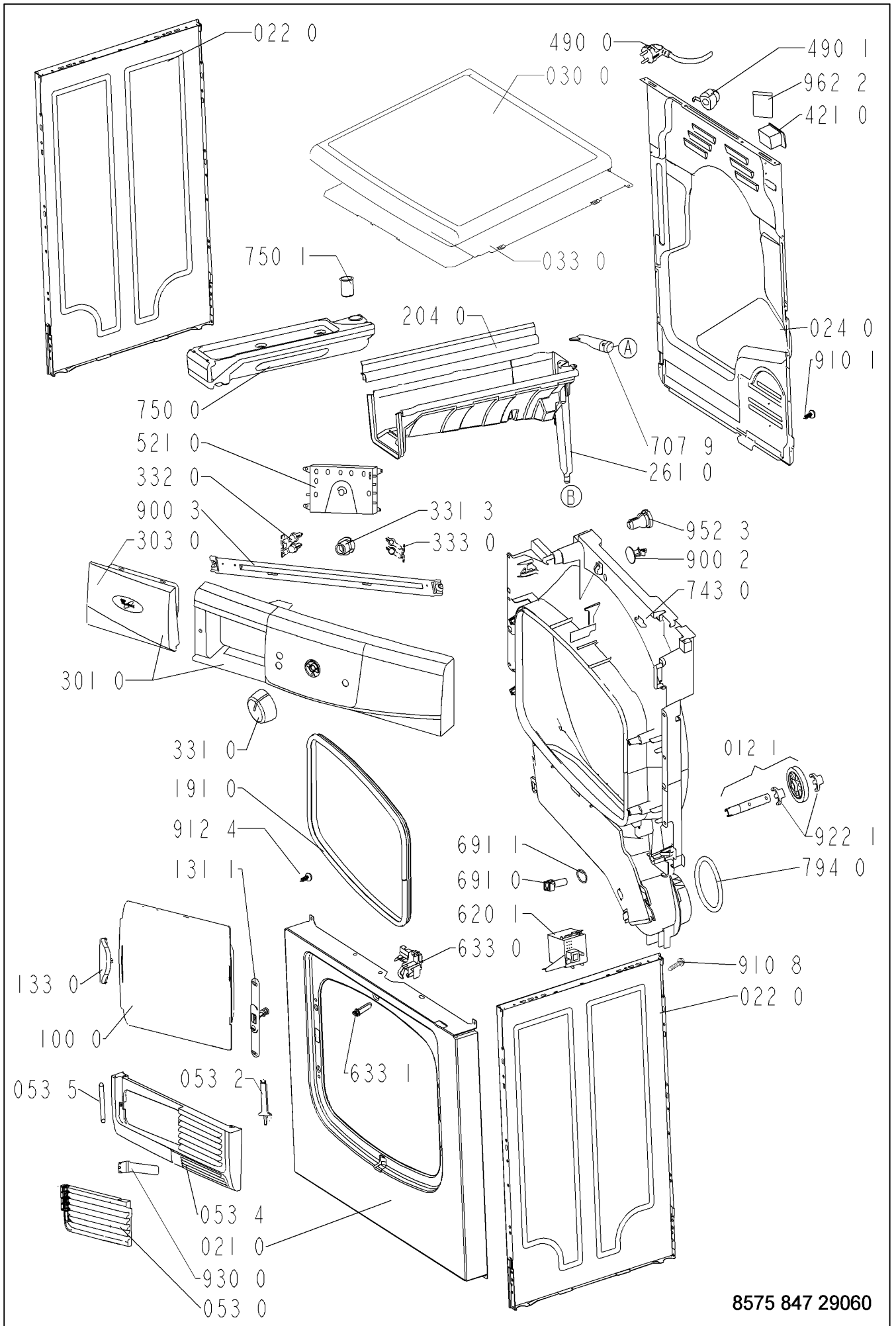
Model
Service No.
Version

AWZ 8476
857584729060
857584729060

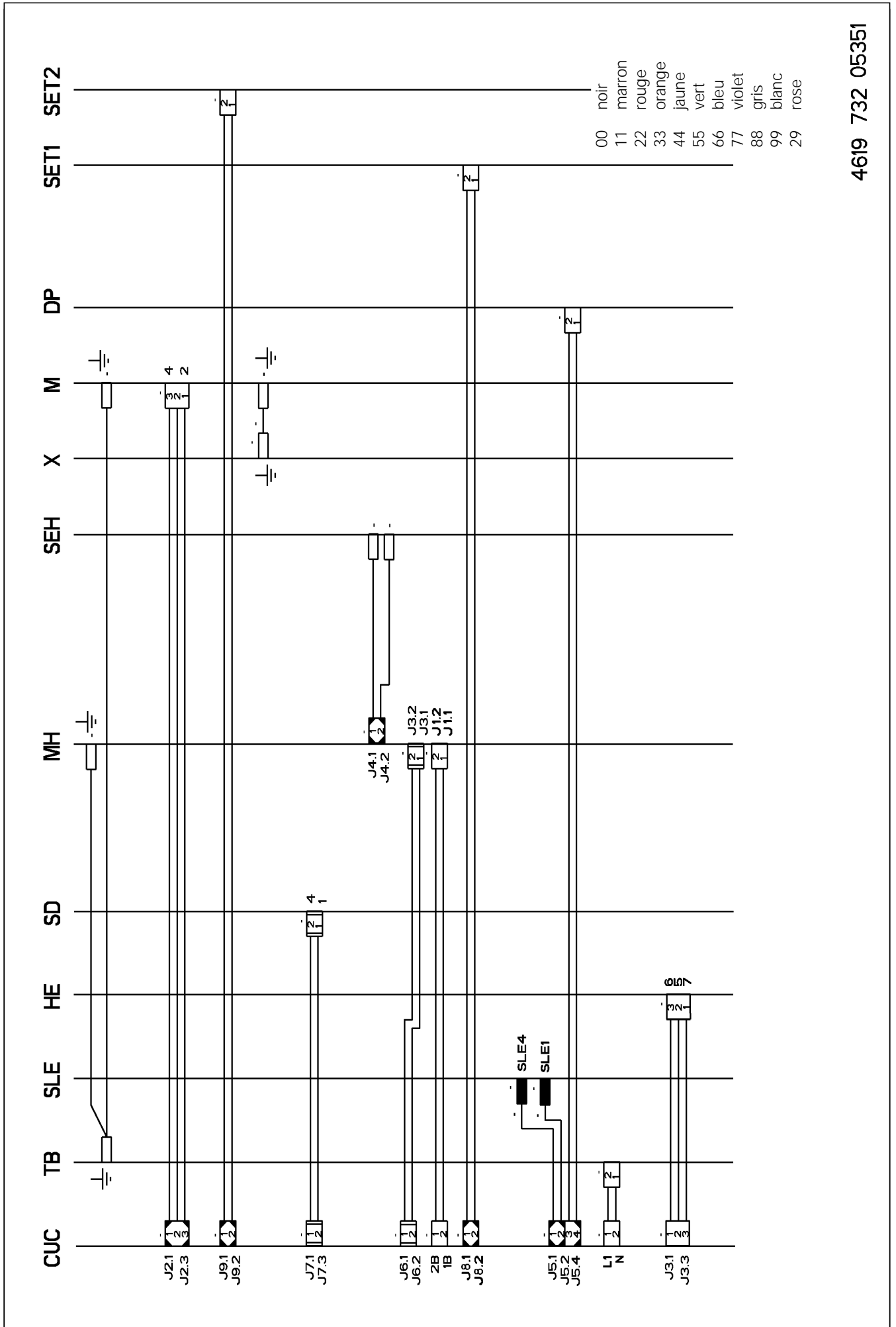
Pos. No.	Code 12NC	Description
004 0	4812 440 19718	SOCLE CONVOYEUR INF.
011 0	4812 500 18054	PIED REGLABLE
012 0	4812 528 78033	GALET TAMBOUR
012 1	4812 528 98003	AXE LONG AV.+ GALET TAMBOUR
012 2	4812 520 28188	AXE COURT AR. GALET TAMBOUR
021 0	4812 440 10819	FACADE VBL GW
022 0	4812 440 10821	PANNEAU LATERAL GW
024 0	4812 440 11569	PANNEAU ARRIERE CD
030 0	4812 440 11504	TABLE TOP
033 0	4812 310 18582	KIT TOP ENCASTREMENT(OPTION)
053 0	4812 440 11155	PORTILLON EBL WH
053 2	4812 417 28103	SERRURE PRTILLON COND. EBL
053 4	4812 440 11171	PLINTHE EBL WH
053 5	4812 417 28102	CDE.Ouvert. PORTILLON EBL
100 0	4812 440 11154	PORTE CPL+PION CD WH EBL
131 1	4812 271 38354	VERROU PORTE +SECUR.ENFANT
133 0	4812 452 14629	POIGNEE PORTE
133 2	4812 417 28056	BLOCAGE FILTRE
191 0	4812 466 68607	JOINT DE PORTE
204 0	4812 466 38014	JOINT PROTECTION RESERVOIR
220 0	4812 418 18177	TAMBOUR 112L CPL.
223 0	4812 418 89017	AUBE DE TAMBOUR GW
261 0	4812 418 79821	CARTER
271 0	4812 358 18164	COURROIE TAMB.1936 H7 CDRO
273 0	4812 358 18055	ENS. POULIE TENDEUR
275 0	4812 492 68129	RESSORT TENSION COURROIE
291 0	4812 466 68561	JOINT AV. DE TAMBOUR
291 2	4812 466 68837	JOINT ARR.TAMBOUR
301 0	4812 452 17756	BANDEAU
303 0	4812 498 18649	POIGNEE TIROIR
331 0	4812 412 59163	BOUTON PROGRAM. TINY
331 3	4812 414 58307	BOUTON PROGRAM.
332 0	4812 410 29401	TOUCHE
333 0	4812 513 18175	POUSSOIR START
401 0	4812 361 18532	MOTEUR + TURBINE CHAUDE
401 1	4812 401 18421	AGRAFE MOTEUR
420 0	4812 121 18144	CONDENSATEUR MOTEUR 10 µ F
421 0	4812 121 18284	FILTRE ANTI-PAR.
430 0	4812 360 58212	POMPE DE RELEVAGE CPL.
443 0	4812 361 18537	VENTILATEUR
443 1	4812 361 18518	TURBINE
443 2	4812 290 88096	AGRAPHE
456 0	4812 259 28895	ELEM. CHAUFFANT 1300W x2
490 0	4812 321 18042	CORDON D' ALIMENTATION 3 m
490 0	4812 321 18044	CORDON SECTEUR 5m 4x1
490 1	4812 321 28433	SERRE CABLE
492 2	4812 316 18014	CONNECTEUR
521 0	4812 214 70174	PLATINE CONTROL TINY/DOMINO BF
620 1	4812 239 58063	MODULE
631 0	4812 271 38497	INTERRUPTEUR SECURITE POMPE
631 1	4812 360 18476	FLOTTEUR NIVEAU D'EAU
631 2	4812 360 58093	JOINT TORIQUE FLOTTEUR
633 0	4812 276 18523	SECURITE PORTE
633 1	4812 276 18422	DOIGT SECURITE PORTE GW
691 0	4812 259 28863	SONDE TEMPER. NTC

Pos. No.	Code 12NC	Description
691 1	4812 282 98014	JOINT CTN
692 0	4812 210 58076	SUPPORT SENSEUR
692 1	4812 278 58001	SONDE D'HUMIDITE FILTRE
692 2	4812 210 58075	COUVERCLE
707 9	4812 530 48165	BEC VERSEUR TRANSP. RESERVOIR
740 0	4812 511 48417	ECHANGEUR CHAL. H2
741 0	4812 440 08035	VENTILATEUR TURBINE FROIDE
741 1	4812 530 48244	CARTER ARR. TURBINE FROIDE
743 0	4812 530 48912	GUIDE D AIR AVANT
743 1	4812 530 49096	GAINE DE
743 3	4812 530 48239	COUVERCLE TURBINE AIR CHAUD
743 8	4812 466 88519	JOINT COUV. TURB.AIR CHAUD
750 0	4812 418 79823	RESERVOIR 3,8l
750 1	4812 530 28856	GUIDE EAU RESERVOIR
751 1	4812 418 88044	COLLECTEUR EAU
751 2	4812 401 18472	AGRAFE POMPE
751 3	4812 271 18014	COUVERCLE INTERRUPTEUR
761 0	4812 480 58322	FILTRE GW
781 0	4812 530 28243	TUYAU VIDANGE EXT. 1,5 m
783 0	4812 530 08003	TUYAU SOCLE/BEC VERS. RESERV.
783 1	4812 530 08009	TUYAU POMPE/CARTER RESERVOIR
783 2	4812 530 08001	TUYAU POMPE / CONDENSEUR
794 0	4812 466 88863	JOINT TRUBINE/CONFOYEUR AV.
794 1	4812 466 28108	JOINT ARR. DE SOCLE
794 4	4812 466 88521	JOINT FILTRE PORTEFEUILLE
900 1	4812 290 88053	CLIP FIXATION FIL
900 2	4812 290 88099	CLIP
900 3	4812 404 18529	TRAVERSE
903 0	4812 532 28028	BAGUE FIXATION
910 1	4812 502 48347	VIS PARKER INOX 3,5x14SS
910 8	4812 502 48348	VIS ST 4,2x11
912 4	4812 502 48015	VIS 4x16-TORX
922 0	4812 532 58005	CIRCLIPS GALET TAMB.AR.
922 1	4812 532 58007	CIRCLIPS GALET TAMBOUR AV.
930 0	4812 492 98039	RESSORT DE PORTILLON
950 0	4812 466 48101	BANDE FEUTRE AXE MOT./SOCLE
950 1	4812 466 88517	JOINT ETANCHEITE RESERVOIR
952 3	4812 466 88522	PASSE-FIL SONDE HUMIDITE
962 0	4812 466 38012	PROTECTION MOTEUR
962 2	4812 466 38056	FEUILLE DE PROTECTION PLATINE

VUE ECLATEE

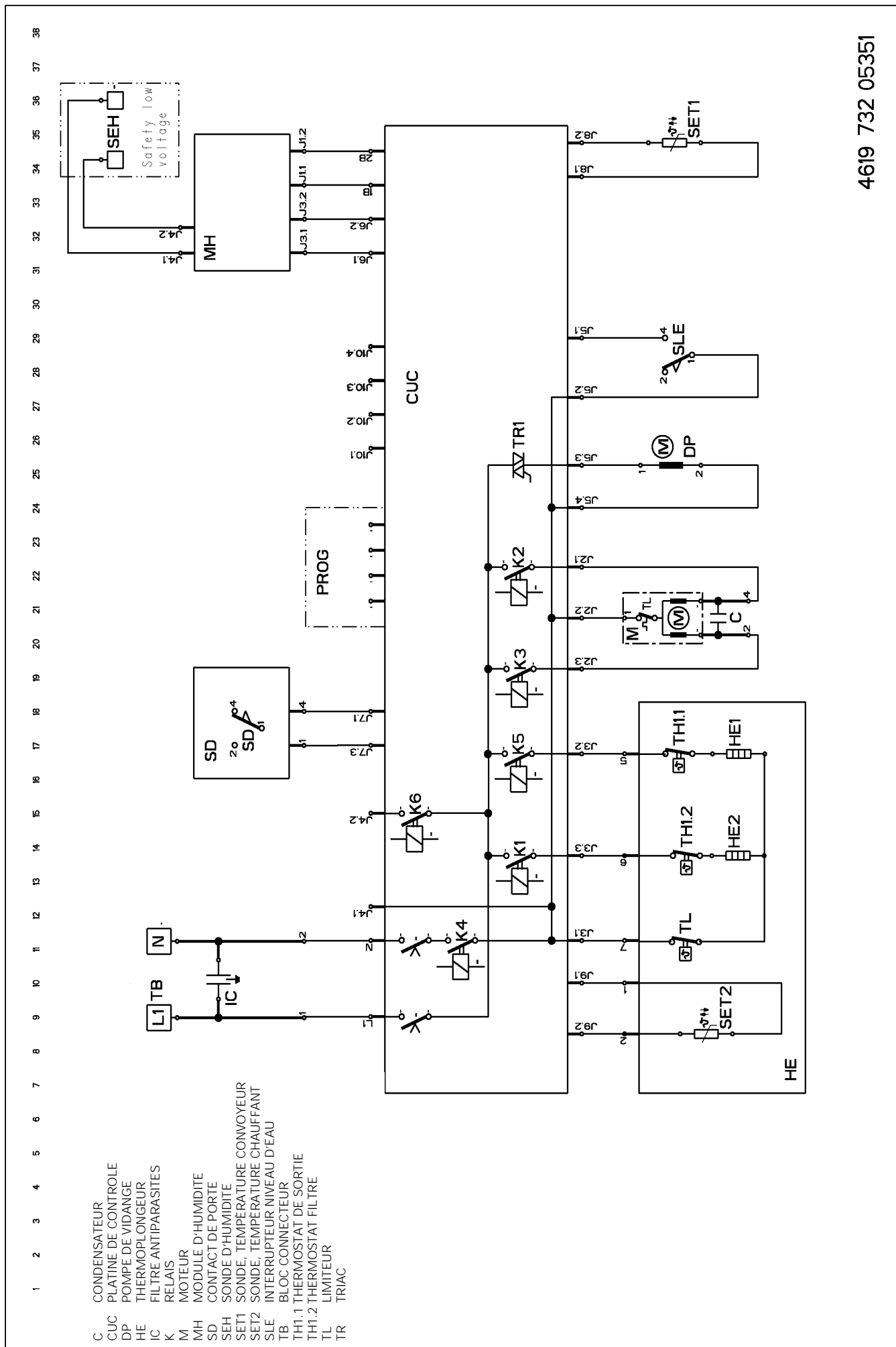


SCHEMA DE CABLAGE



4619 732 05351

SCHEMA DE PRINCIPE



4619 732 05351