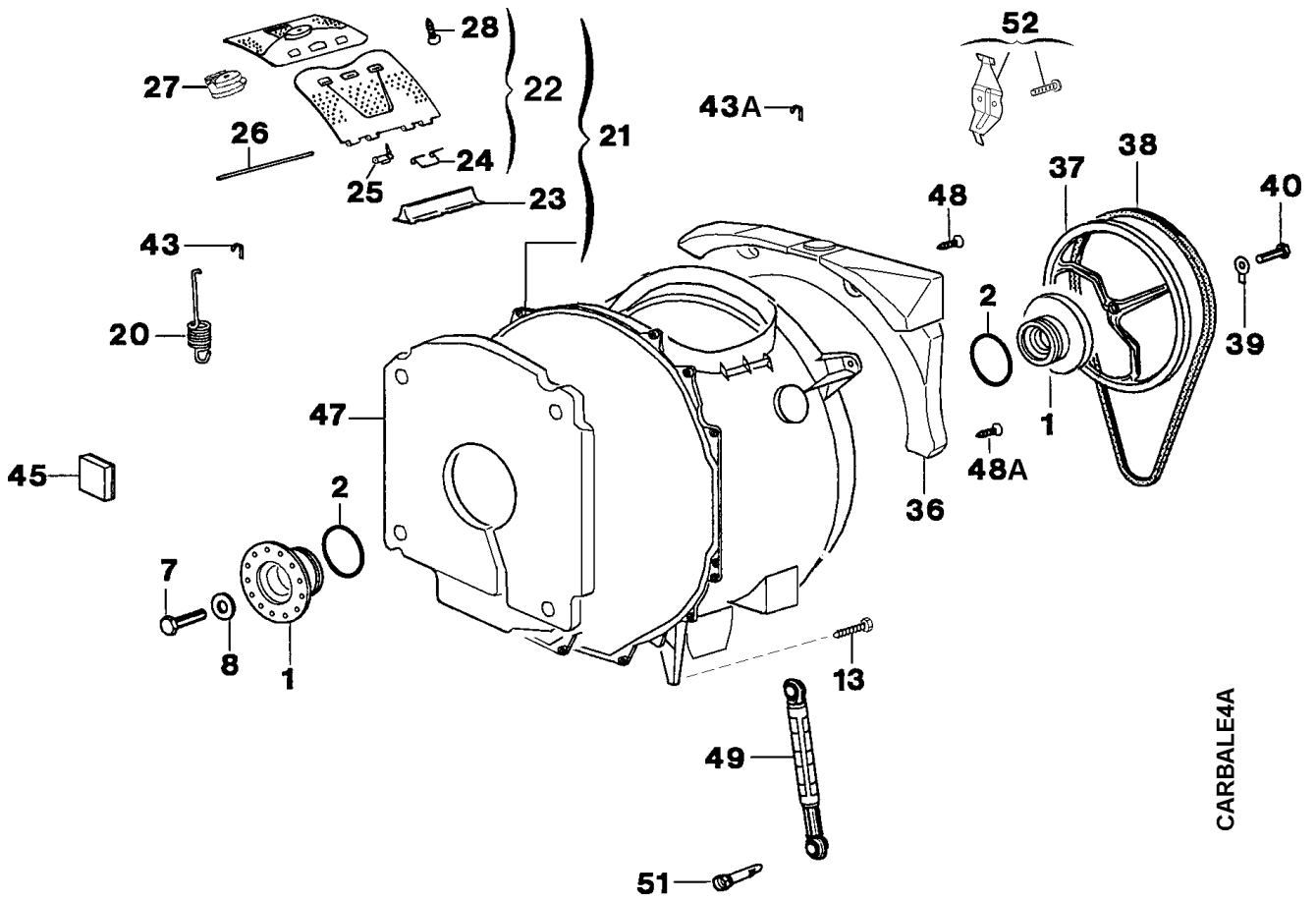
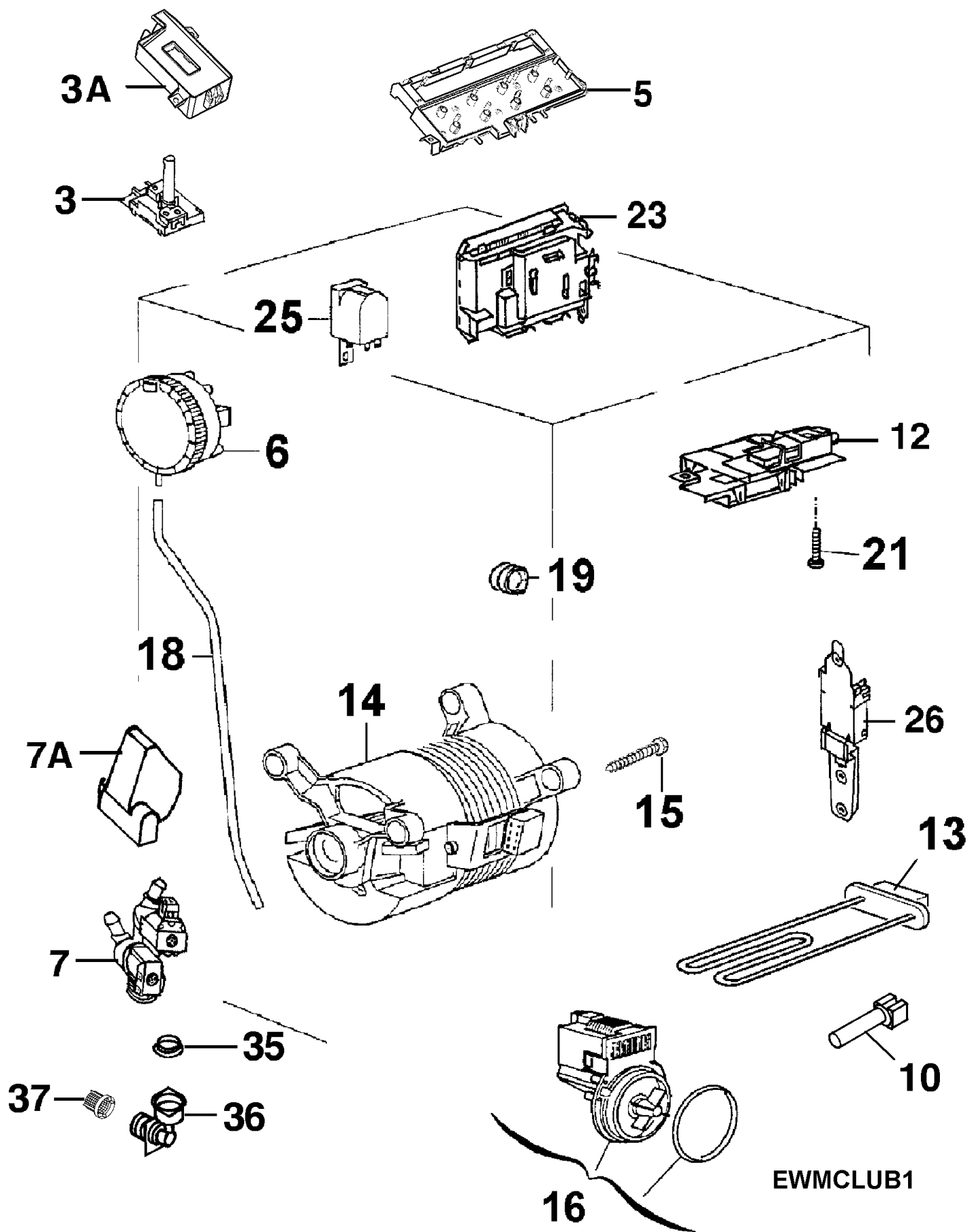


HAB400D2



CARBALE4A



EWMCLUB1

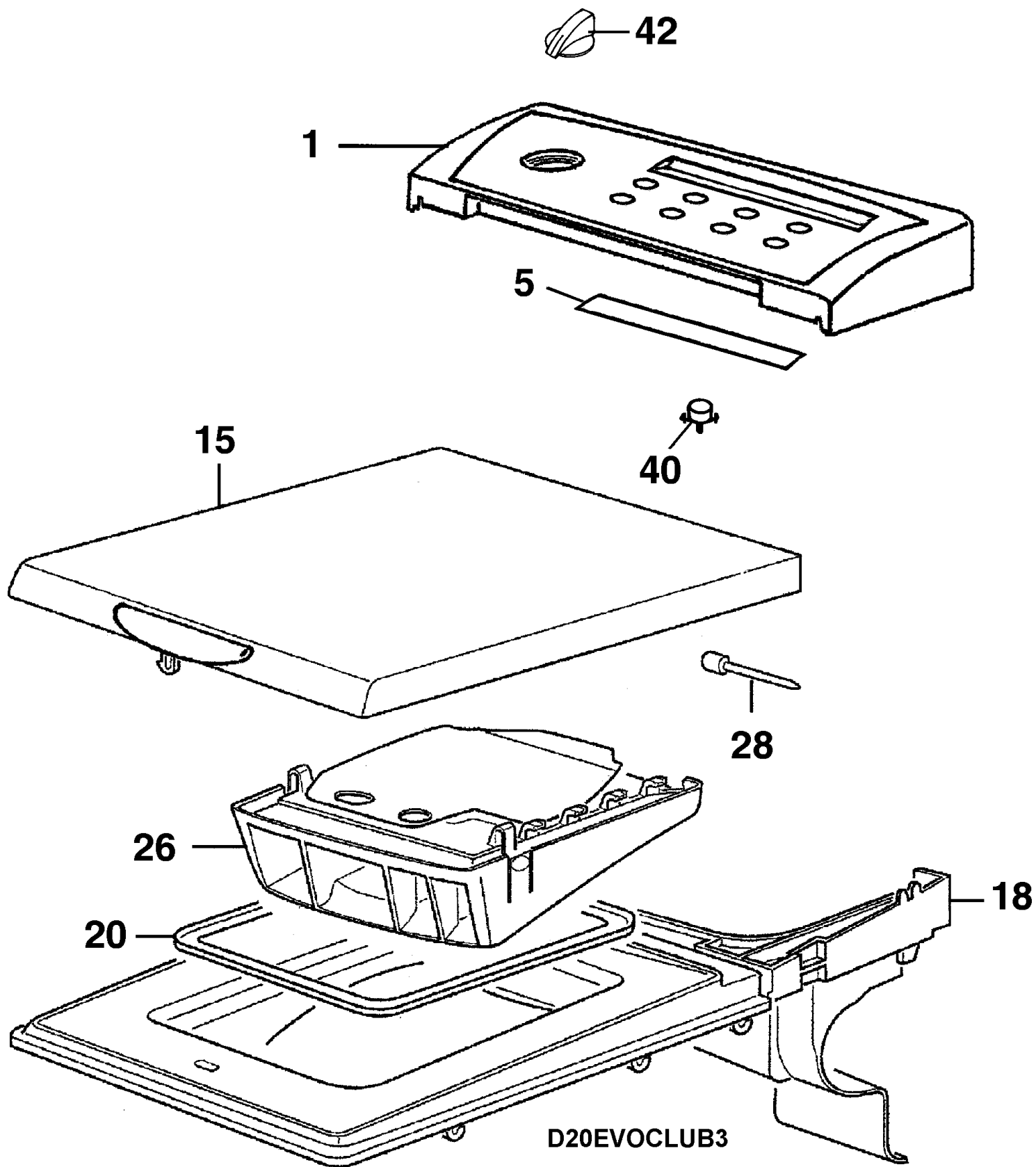
ET-Nr. ref.-No. réf.-No.	Typ	Kohle brush brosse	Tachometer, Spule tachometer, coil tachymétrie, bobine	Befestigung fixing piece fixation	Ritzel pulley poulie
124 052 800/8	U112/g40	400 602 034/3	400 602 029/3	899 645 428 358/2	21,3
124 052 802/4	U112/g40	400 602 034/3	400 602 029/3	899 645 428 358/2	21,3
124 052 803	U112/g40	400 602 034/3	400 602 029/3	899 645 428 358/2	21,3
124 052 804	U112/g40	400 602 034/3	400 602 029/3	899 645 428 358/2	21,3
124 052 805	U112/g40	400 602 034/3	400 602 029/3	899 645 428 358/2	21,3
124 052 806	U112/g40	400 602 034/3	400 602 029/3	899 645 428 358/2	21,3
124 052 807	U112/g40	400 602 034/3	400 602 029/3	899 645 428 358/2	21,3
124 052 811	U112/g40	400 602 034/3	400 602 029/3	899 645 428 358/2	21,3
124 052 900/6	UOZ112/g63	400 602 034/3	400 602 029/3	899 645 428 358/2	25,3
124 052 905/5	UOZ112/g63	400 602 034/3	400 602 029/3	899 645 428 358/2	25,3
124 052 906/3	UOZ112/g63	400 602 034/3	400 602 029/3	899 645 428 358/2	25,3
124 052 907/1	UOZ112/g63	400 602 034/3	400 602 029/3	899 645 428 358/2	25,3
124 052 910/5	UOZ112/g63	400 602 034/3	400 602 029/3	899 645 428 358/2	25,3
124 052 911	UOZ112/g63	400 602 034/3	400 602 029/3	899 645 428 358/2	25,3
124 054 821	MCA38/64-148/ZN5	5021 639 700/5	5023 205 500/9		21,5
124 084 721	MCA30/64-148/ZN4	5021 639 700/5	5023 205 500/9		16,4
124 270 700/6	205 84.024	5022 658 800/7	5022 905 200/1		21,5
124 270 702/2	205 84.024	5022 658 800/7	5022 905 200/1		21,5
124 270 703/0	205 84.024	5022 658 800/7	5022 905 200/1		21,5
124 270 704/8	205 84.024	5022 658 800/7	5022 905 200/1		21,5
124 270 705	205 84.024	5022 658 800/7	5022 905 200/1		21,5
124 270 706	205 84.024	5022 658 800/7	5022 905 200/1		21,5
124 270 707/1	205 84.024	5022 658 800/7	5022 905 200/1		21,5
124 270 708/9	205 84.024	5022 658 800/7	5022 905 200/1		21,5
124 270 709/7	205 84.024	5022 658 800/7	5022 905 200/1		21,5
124 270 720	205 84.425	5022 658 800/7	5022 905 200/1		21,5
124 270 721/2	205 84.425	5022 658 800/7	5022 905 200/1		21,5
124 304 703/0	UOZ112/g63	400 602 034/3	400 602 029/3		25,2
124 304 704/8	UOZ112/g63	400 602 034/3	400 602 029/3		25,2
124 306 100/7	U112/g40	400 602 034/3	400 602 029/3		16,4
124 306 101/5	U112/g40	400 602 034/3	400 602 029/3		16,4
124 306 102/3	U112/g40	400 602 034/3	400 602 029/3		16,4
124 306 103/1	U112/g40	400 602 034/3	400 602 029/3		16,4
124 306 104/9	U112/g40	400 602 034/3	400 602 029/3		16,4
124 306 203/9	MCA38/64-148/ZN9	5021 639 700/5	5023 205 500/9		16,4
124 306 204/7	MCA38/64-148/ZN9	5021 639 700/5	5023 205 500/9		16,4
124 306 211	MCA38/64-148/ZN9	5021 639 700/5	5023 205 500/9		16,4
124 391 003/9	U112/g63	400 602 034/3	400 602 029/3		21,3
124 660 200/5	UOZ112/g55	400 602 034/3	400 602 029/3	899 645 428 358/2	21,3
124 660 201/3	UOZ112/g55	400 602 034/3	400 602 029/3	899 645 428 358/2	21,3
124 660 202/1	UOZ112/g55	400 602 034/3	400 602 029/3	899 645 428 358/2	21,3
124 660 203/9	UOZ112/g55	400 602 034/3	400 602 029/3	899 645 428 358/2	21,3
124 660 204	UOZ112/g55	400 602 034/3	400 602 029/3	899 645 428 358/2	21,3
124 660 205	UOZ112/g55	400 602 034/3	400 602 029/3	899 645 428 358/2	21,3
124 660 206	UOZ112/g55	400 602 034/3	400 602 029/3	899 645 428 358/2	21,3
124 660 207	UOZ112/g55	400 602 034/3	400 602 029/3	899 645 428 358/2	21,3

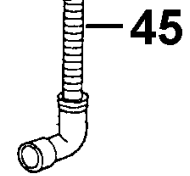
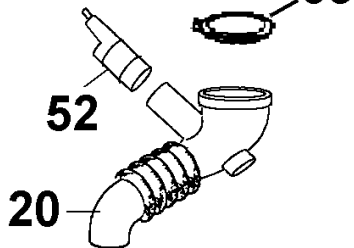
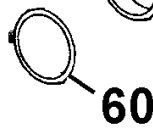
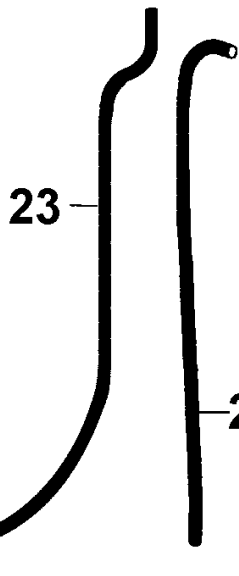
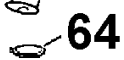
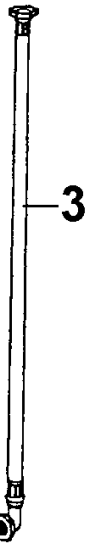
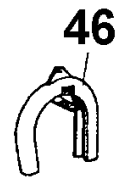
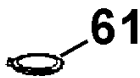
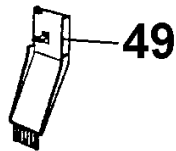
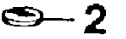
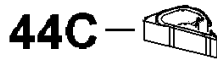
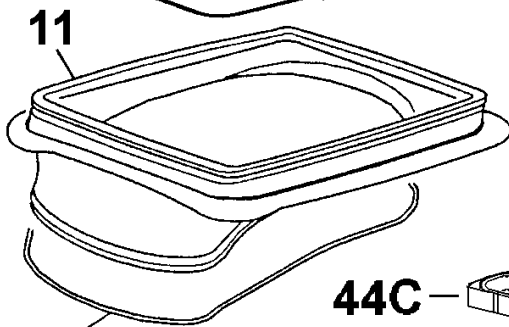
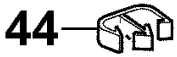
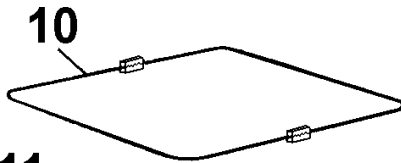
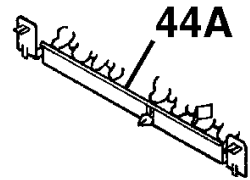
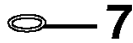
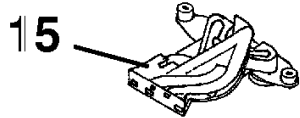
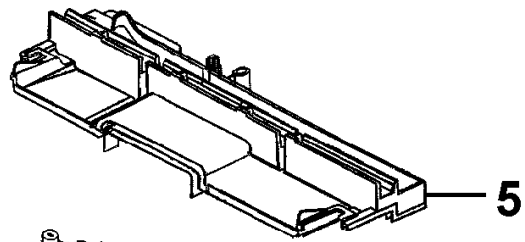
ET-Nr. ref.-No. réf.-No.	Typ	Kohle brush brosse	Tachometer, Spule tachometer, coil tachymétrie, bobine	Befestigung fixing piece fixation	Ritzel pulley poulie
124 660 209	UOZ112/g55	400 602 034/3	400 602 029/3	899 645 428 358/2	21,3
124 660 210/4	U112/g55	400 602 034/3	400 602 029/3	899 645 428 358/2	22
124 660 211/2	U112/g55	400 602 034/3	400 602 029/3	899 645 428 358/2	22
124 660 231	UOZ112/g55	400 602 034/3	400 602 029/3	899 645 428 358/2	21,3
124 660 233	UOZ112/g55	400 602 034/3	400 602 029/3	899 645 428 358/2	21,3
124 660 234	UOZ112/g55	400 602 034/3	400 602 029/3	899 645 428 358/2	21,3
124 660 251/8	UOZ112/g55	400 602 034/3	400 602 029/3	899 645 428 358/2	21,3
124 701 000/0	205 80.056	5022 658 800/7	5022 905 200/1		16,4
124 701 002/6	205 80.056	5022 658 800/7	5022 905 200/1		16,4
124 701 003/4	205 80.056	5022 658 800/7	5022 905 200/1		16,4
124 701 004	205 80.056	5022 658 800/7	5022 905 200/1		16,4
124 701 005	205 80.056	5022 658 800/7	5022 905 200/1		16,4
124 701 006/7	205 80.056	5022 658 800/7	5022 905 200/1		16,4
124 701 007/5	205 80.056	5022 658 800/7	5022 905 200/1		16,4
124 701 011	205 80.056	5022 658 800/7	5022 905 200/1		16,4
124 835 000/9	U112/g30	400 602 034/3	400 602 029/3		16,4
124 835 001/7	U112/g30	400 602 034/3	400 602 029/3		16,4
124 835 002/5	U112/g30	400 602 034/3	400 602 029/3		16,4
124 835 003	U112/g30	400 602 034/3	400 602 029/3		16,4
124 835 005	U112/g30	400 602 034/3	400 602 029/3		16,4
124 835 100/7	MCA61/64.148/ZN4	5021 639 700/5	5023 205 500/9		25,26
124 835 101	MCA61/64.148/ZN4	5021 639 700/5	5023 205 500/9		25,26
124 835 102/3	MCA61/64.148/ZN4	5021 639 700/5	5023 205 500/9		25,26
124 835 103	MCA61/64.148/ZN4	5021 639 700/5	5023 205 500/9		25,26
124 835 104	MCA61/64.148/ZN4	5021 639 700/5	5023 205 500/9		25,26
124 835 105/6	MCA61/64.148/ZN4	5021 639 700/5	5023 205 500/9		25,26
124 835 106/4	MCA61/64.148/ZN4	5021 639 700/5	5023 205 500/9		25,26
124 835 107	MCA61/64.148/ZN4	5021 639 700/5	5023 205 500/9		25,26
124 946 103/7	MCA52/64-148/ZN4	5021 639 700/5	5023 205 500/9		21,5
124 946 104	MCA52/64-148/ZN4	5021 639 700/5	5023 205 500/9		21,5
124 946 105	MCA52/64-148/ZN4	5021 639 700/5	5023 205 500/9		21,5
124 946 106	MCA52/64-148/ZN4	5021 639 700/5	5023 205 500/9		21,5
124 946 107	MCA52/64-148/ZN4	5021 639 700/5	5023 205 500/9		21,5
124 946 108/6	MCA52/64-148/ZN4	5021 639 700/5	5023 205 500/9		21,5
124 946 109/4	MCA52/64-148/ZN4	5021 639 700/5	5023 205 500/9		21,5
124 946 111/0	MCA52/64-148/ZN4	5021 639 700/5	5023 205 500/9		21,5
129 182 900/8	U112/g63	400 602 034/3	400 602 029/3	899 645 428 358/2	22
129 183 000/6	U112/g40	400 602 034/3	400 602 029/3	899 645 428 358/2	17
132 195 000	1BA6740	407 137 608/3			16,4
132 195 001	1BA6740	407 137 608/3			16,4
132 195 010	1BA6740	407 137 608/3			21,5
132 195 040	1BA6755	407 137 608/3			21,5
132 195 041	1BA6755	407 137 608/3			21,5
132 195 050/1	1BA6740	407 137 608/3			16,4
132 195 070	1BA6755	407 137 608/3			21,5
132 195 080/8	1BA6740	407 137 608/3			21,5

Waschautomaten
 Washing-machine
 Machine à laver le linge

Motor, Moteur

ET-Nr. ref.-No. réf.-No.	Typ	Kohle brush brosse	Tachometer, Spule tachometer, coil tachymétrie, bobine	Befestigung fixing piece fixation	Ritzel pulley poulie
132 303 600	UAH522300-82R01				21,5
132 303 611	UAH522300-82R02				21,5
132 305 700/8	UAH382300-51R01				16,4
132 305 701	UAH382300-51R01				16,4
132 305 711/5	UAH382300-51R01				16,4
132 476 500	20585119				25,26
5022 080 000/2	U112/g40	400 602 034/3	400 602 029/3	899 645 428 358/2	22
605 121 601/5	UOZ112/g63	400 602 034/3	400 602 029/3	899 645 428 358/2	25
605 121 602/3	UOZ112/g63	400 602 034/3	400 602 029/3	899 645 428 358/2	22
645 428 081	U112/g63	400 602 034/3	400 602 029/3	899 645 428 358/2	22
645 428 095	U112/g40	400 602 034/3	400 602 029/3	899 645 428 358/2	17
645 428 180	UOZ112/g63	400 602 034/3	400 602 029/3	899 645 428 358/2	22
645 428 346	U112/g55	400 602 034/3	400 602 029/3	899 645 428 358/2	22
645 428 443	UOZ112/g55	400 602 034/3	400 602 029/3	899 645 428 358/2	22





EAUT6