



## **Service-Information**

### **Frontlader Waschvollautomat AWM 6129**

8570 612 29910

Letzte Änderung: 07.06.2008

Anlagedatum: 07.06.2008

---

<b>Ersatzteilliste</b>	<b>2</b>
<b>Explosionszeichnung</b>	<b>5</b>
<b>Anschlußplan</b>	<b>7</b>
<b>Stromlaufplan</b>	<b>8</b>
<b>Programmablaufplan</b>	<b>9</b>
<b>Text /Legende</b>	<b>15</b>

---

Die vorliegenden Serviceunterlagen sind ausschließlich für technisch qualifizierte Fachkräfte bestimmt, welche mit den entsprechenden einschlägigen Sicherheitsvorschriften vertraut sind.  
Änderungen vorbehalten

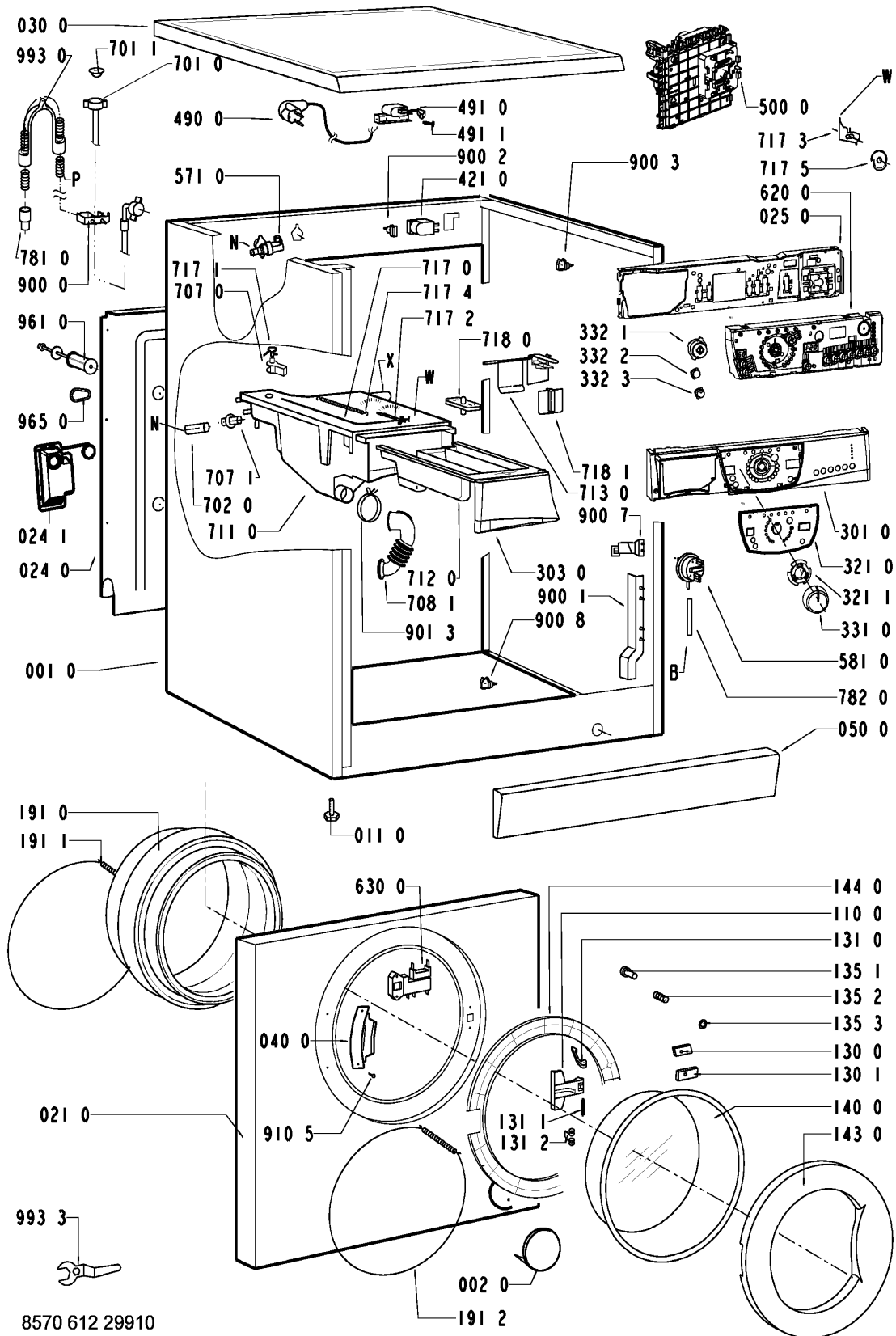
## Ersatzteilliste

Pos-Nr.	12NC	Beschreibung
001 0	<b>4812 440 10816</b>	Gehaeuse GW
002 0	<b>4812 440 10778</b>	Klappe Filteroeffnung rund GW
011 0	<b>4812 462 48421</b>	Fuss verstellb.
021 0	<b>4812 440 10783</b>	Front runde Klappe GW 25mm
024 0	<b>4819 440 19892</b>	Rueckwand
024 1	<b>4819 418 79837</b>	Karton Schlauch
025 0	<b>4812 404 38559</b>	Traeger Steuerung 25 mm
030 0	<b>4812 310 18936</b>	Arbeitsplatte VBL 42l GW unterbaufähig
040 0	<b>4812 417 18787</b>	Scharnier
050 0	<b>4812 440 10779</b>	Sockelblende GW
061 0	<b>4812 466 88458</b>	Gegengewicht oben
061 1	<b>4812 466 88607</b>	Gegengewicht vorn, unten
061 2	<b>4819 310 39227</b>	Montagesatz Gewicht oben
061 3	<b>4819 310 39228</b>	Montagesatz Gewicht unten
081 0	<b>4812 529 18038</b>	Stosssdaempfer bis 1200
084 0	<b>4812 466 58001</b>	Silentblock
086 1	<b>4812 401 18413</b>	Halter Stosssdaempfer
086 2	<b>4812 401 18412</b>	Stopfen Stosssdaempfer
110 0	<b>4812 498 18261</b>	Handgriff Tuer GW
130 0	<b>4812 417 28047</b>	Platte Tuerschloss
130 1	<b>4812 417 28048</b>	Platte Tuerschloß unten
131 0	<b>4812 417 28046</b>	Verschluss Tuer
131 1	<b>4812 417 28045</b>	Stift Tuerverschluss
131 2	<b>4812 492 58022</b>	Feder Tuerverschluss
135 1	<b>4812 498 18262</b>	Knopf
135 2	<b>4812 491 48004</b>	Feder Tuersicherung
135 3	<b>4812 290 68153</b>	Justier-Element Tuersicherung
140 0	<b>4812 450 68219</b>	Schauglas
143 0	<b>4812 440 10817</b>	Fensterrahmen VBL WH GW
144 0	<b>4812 440 10833</b>	Rahmen Schaugl. GW
191 0	<b>4812 460 68527</b>	Manschette Standard
191 0	<b>4812 460 68532</b>	Manschette WH fettbest
191 1	<b>4812 492 18017</b>	Schelle
191 2	<b>4819 530 58059</b>	Ring
200 1	<b>4812 418 18475</b>	Bottich
200 2	<b>4812 418 18318</b>	Bottichhaelfte CP4/D hinten
200 4	<b>4812 290 88054</b>	Klemme fuer Behaelter
220 0	<b>4819 418 18379</b>	Trommel 42l, 1200
271 0	<b>4812 358 18056</b>	Keilrippenriem. WH 125
272 0	<b>4812 528 58027</b>	Riemenscheibe DIAM.298
272 2	<b>4812 532 18024</b>	U-Scheibe
272 3	<b>4812 505 18371</b>	Mutter M 12
292 0	<b>4812 530 58101</b>	Dichtung Behaelter
301 0	<b>4812 452 14209</b>	Schalterleiste AWM 6129
303 0	<b>4812 498 78233</b>	Griff Schublade GW
321 0	<b>4812 452 11696</b>	Einlage bed.
321 1	<b>4812 532 98011</b>	Befestigung f. Einlage
331 0	<b>4812 414 58201</b>	Knopf Timer VBL WH GW
332 1	<b>4812 513 18126</b>	Drucktaste Start VBL WH GW
332 2	<b>4812 513 18127</b>	Drucktaste ohne LED VBL WH GW

Pos-Nr.	12NC	Beschreibung
332 3	<b>4812 513 18128</b>	Drucktaste mit LED VBL WH GW
400 0	<b>4812 361 58094</b>	Motor 1000,1200 MCA52/WHE0
400 1	<b>4812 502 18401</b>	Schraube Motor/Gewicht M8X 35
409 0	<b>4812 362 48004</b>	Kohlebuerste Motor CES
421 0	<b>4812 121 18142</b>	Entstoerfilter 1,00 µF
430 0	<b>4812 310 28144</b>	Laugenpumpe KIT
451 0	<b>4812 259 28835</b>	Heizelement 2050W,230V + NTC
480 0	<b>4812 321 78109</b>	Kabel Motor SC1/OM PP/ALPHA/GA
490 0	<b>4819 321 18136</b>	Netzkabel 2m SA
491 0	<b>4812 321 28367</b>	Zugentlastung
491 1	<b>4812 502 38152</b>	Schraube 4,8x19
500 0	<b>4812 282 19561</b>	Timer SC1 programmiert
571 0	<b>4812 271 28375</b>	Magnetventil einfach
581 0	<b>4812 271 28441</b>	Niveauschalter
620 0	<b>4812 239 58001</b>	Modul Timer B C/DS
630 0	<b>4812 280 58019</b>	Tuerverriegel.
691 0	<b>4812 282 18702</b>	Sensor NTC (SC1,OMEGA,ACCESS)
701 0	<b>4819 530 28848</b>	Zulaufschlauch
701 1	<b>4819 466 69704</b>	Dichtung und Filter
702 0	<b>4819 530 29019</b>	Schlauch intern
707 0	<b>4812 526 48033</b>	Duese schwenk 4
707 1	<b>4812 526 48028</b>	Duese Einspuelung
708 1	<b>4812 530 48143</b>	Kruemmer Zulauf
711 0	<b>4812 418 88052</b>	Waschmittelk.
712 0	<b>4812 418 79703</b>	Schublade 4 VBL ASS
713 0	<b>4812 418 89019</b>	Klappe Einspuelb. 4x GW
717 0	<b>4819 321 28092</b>	Bowdenzug
717 1	<b>4812 321 38013</b>	Hebel , Duese
717 2	<b>4812 321 38012</b>	Justier-Element
717 3	<b>4812 278 88018</b>	Gleitstueck
717 4	<b>4812 492 38359</b>	Feder , Duese
717 5	<b>4812 282 18806</b>	Nocken 4 K. SC1/VBL/WH
718 0	<b>4812 526 48051</b>	Saugheber
718 1	<b>4812 418 89022</b>	Trennteil 4 K.
753 1	<b>4819 418 68234</b>	Luftkammer
754 0	<b>4812 530 28826</b>	Ablaufbalg
754 1	<b>4812 530 28832</b>	Verschluss eco
754 2	<b>4812 530 28829</b>	Flansch eco
760 0	<b>4812 480 58105</b>	Filter Set Pumpe
781 0	<b>4819 530 28847</b>	Ablaufschlauch
782 0	<b>4812 530 28827</b>	Schlauch Niveauschalter
787 0	<b>4812 530 28813</b>	Schlauch,Entl.
787 2	<b>4819 401 18868</b>	Schlauchschele 26,8 mm
794 5	<b>4812 530 58098</b>	Dichtung Luftkammer
900 0	<b>4812 255 18204</b>	Halter Ablaufschlauch
900 1	<b>4812 290 88049</b>	Halterung Tuerverriegelung
900 2	<b>4812 290 88077</b>	Kabelfuehrung
900 3	<b>4812 401 18446</b>	Kabelfuehrung
900 4	<b>4819 401 18872</b>	Schlauchschele Pumpe/Ablauf
900 5	<b>4819 401 18529</b>	Schlauchschele Bottich unten

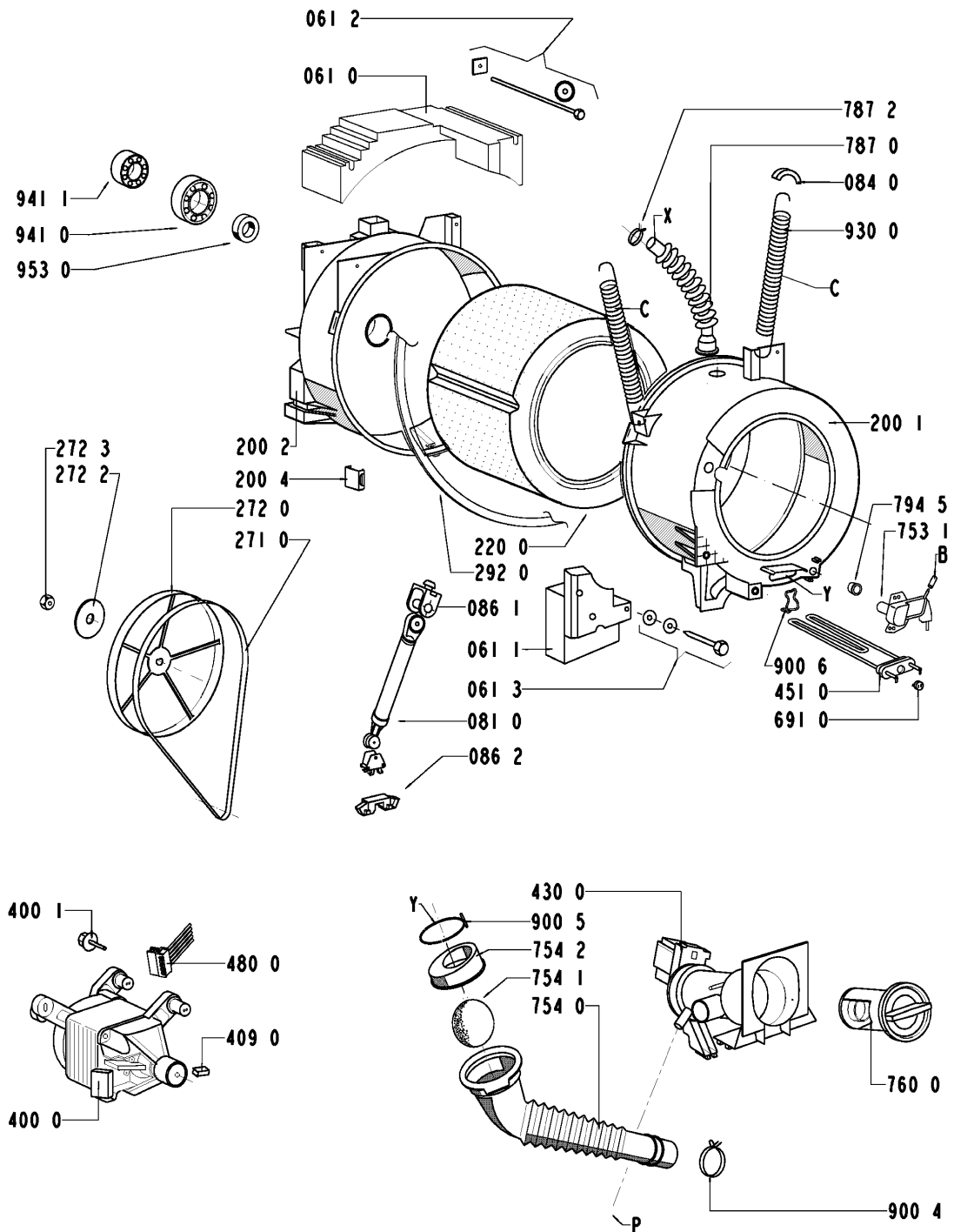
<b>Pos-Nr.</b>	<b>12NC</b>	<b>Beschreibung</b>
900 6	<b>4812 401 18444</b>	Traeger Heizelement
900 7	<b>4812 255 18205</b>	Halter Niveauschalter
900 8	<b>4819 401 18823</b>	Klemme
901 3	<b>4812 401 18414</b>	Schlauchschelle
910 5	<b>4812 502 18516</b>	Schraube 4,2 x 13
930 0	<b>4819 492 38139</b>	Feder Aufhaengung
941 0	<b>4812 520 28004</b>	Kugellager 6206
941 1	<b>4812 520 28066</b>	Kugellager 6204
953 0	<b>4812 530 58099</b>	Wellendichtring 1200
961 0	<b>4819 532 68829</b>	Distanzstueck 44, 50, 58 l
965 0	<b>4812 466 68545</b>	Abdeckung BK/WH
993 0	<b>4819 530 29028</b>	Einhaengebogen
993 3	<b>4812 395 58004</b>	Werkzeug

## Explosionszeichnung



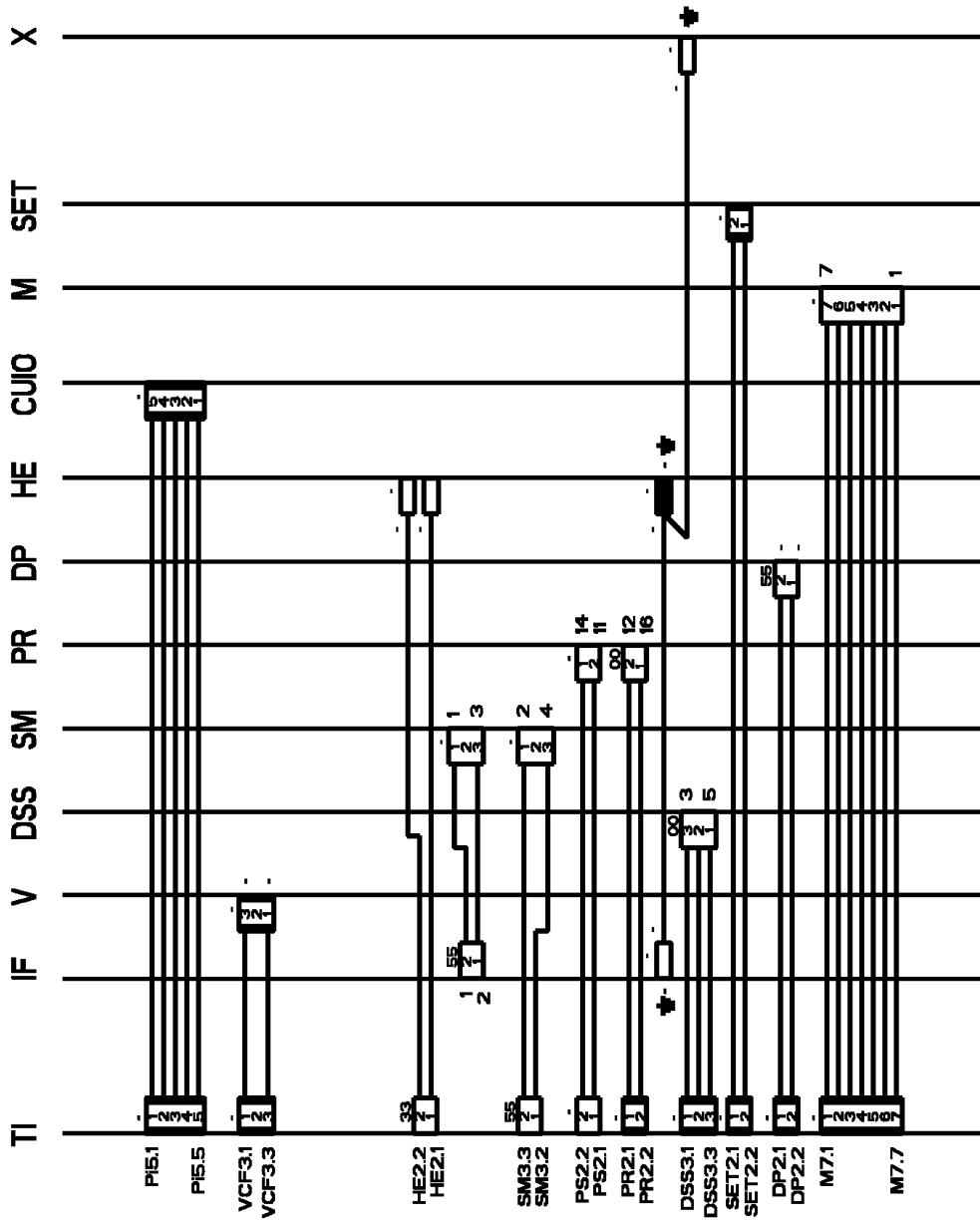
8570 612 29910

## Explosionszeichnung



8570 612 29910

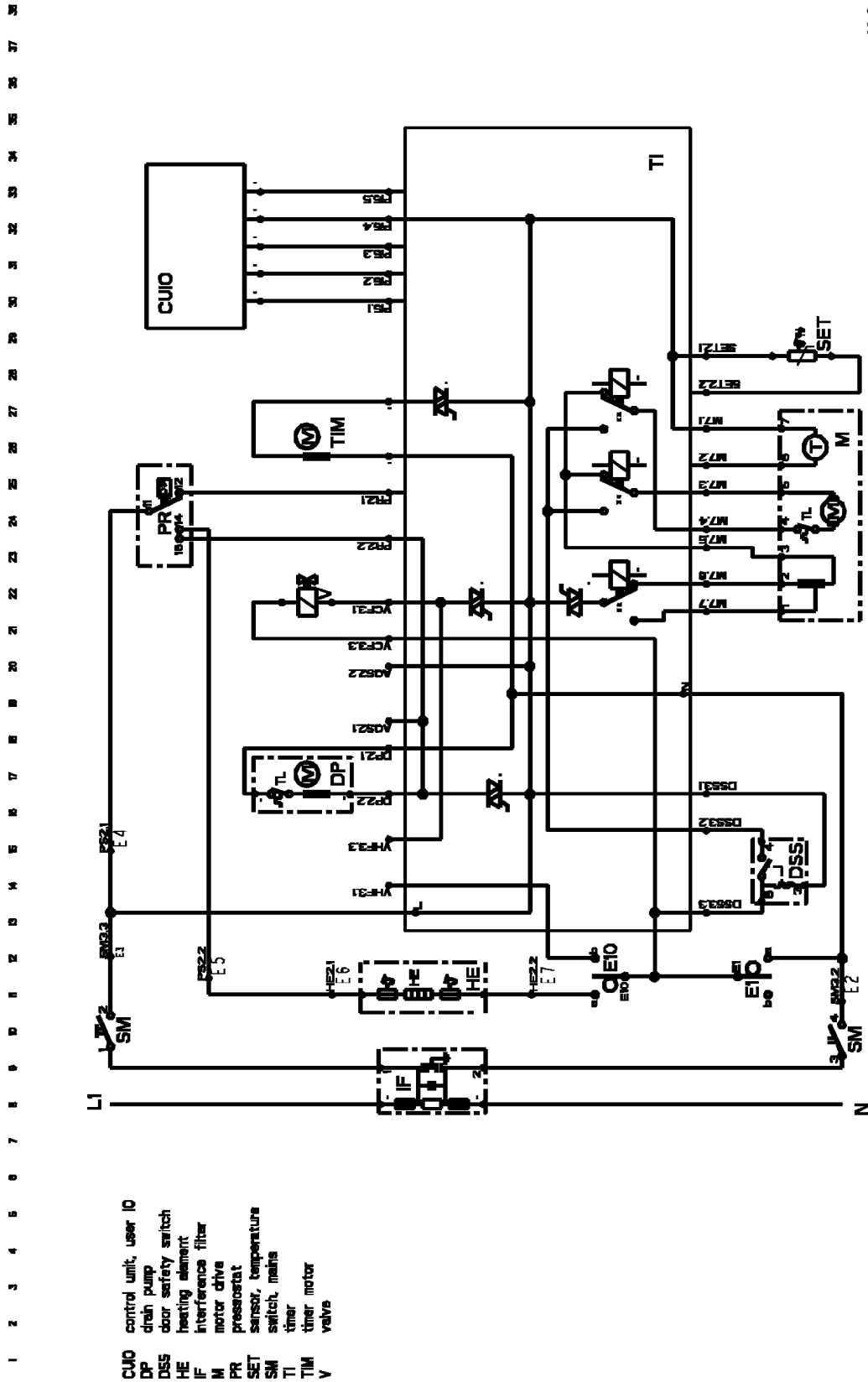
## Anschlußplan



- |    |              |
|----|--------------|
| 00 | black        |
| 11 | brown        |
| 22 | red          |
| 33 | orange       |
| 44 | yellow       |
| 55 | green        |
| 66 | blue         |
| 77 | violet       |
| 88 | grey         |
| 99 | white        |
| 45 | yellow/green |

4619 744 43101

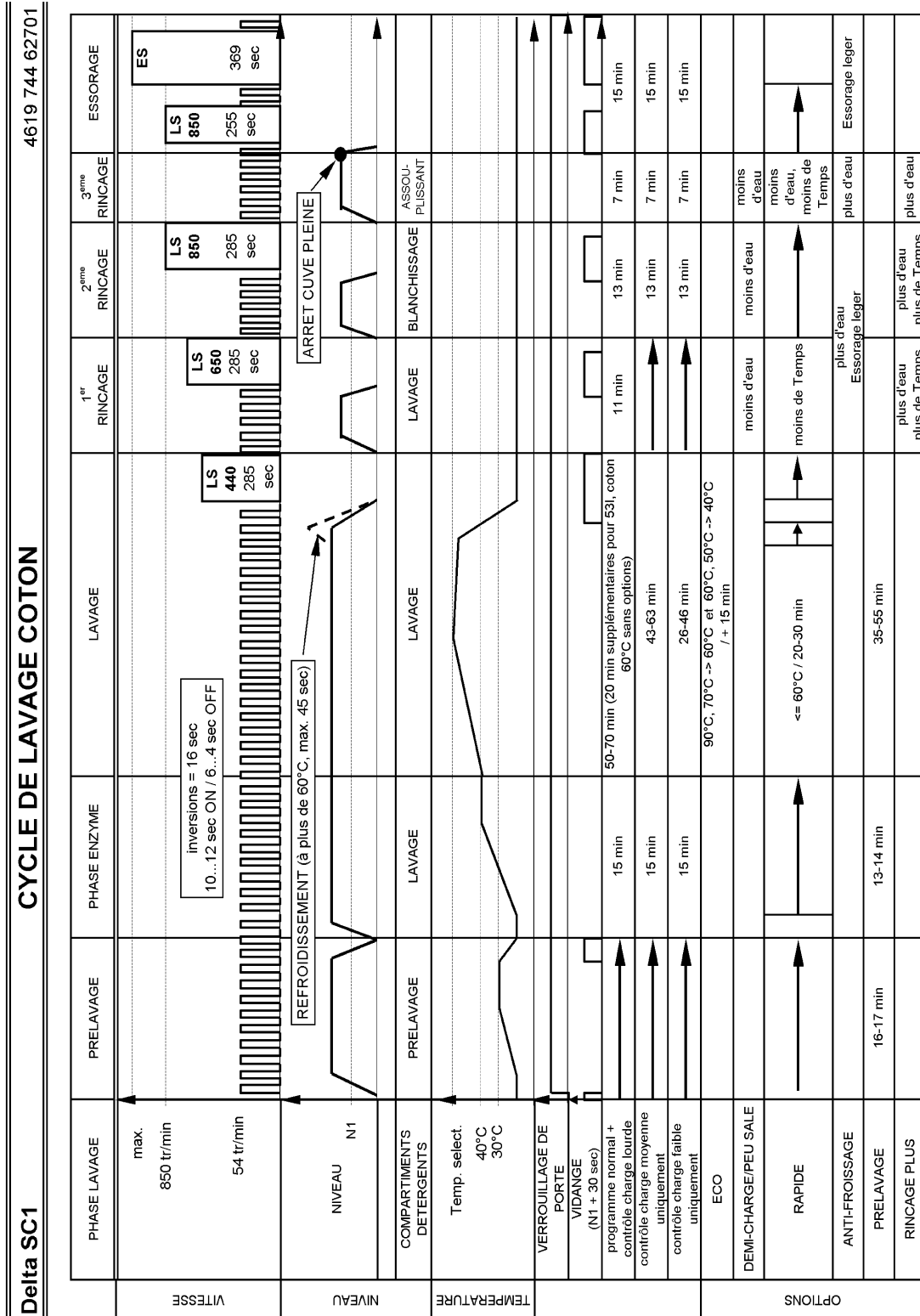
## Stromlaufplan



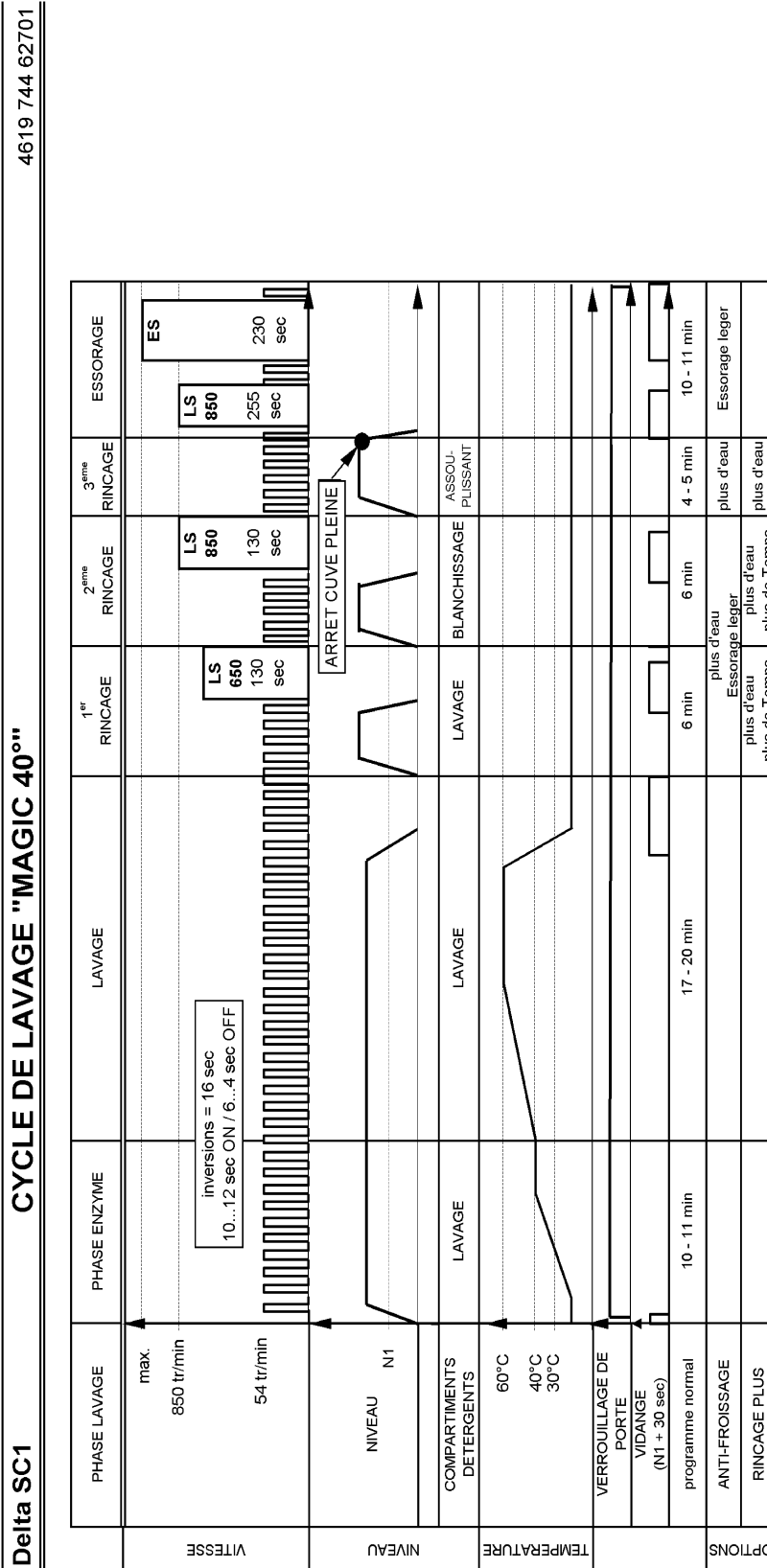
4618 744 43101



## Programmablaufplan

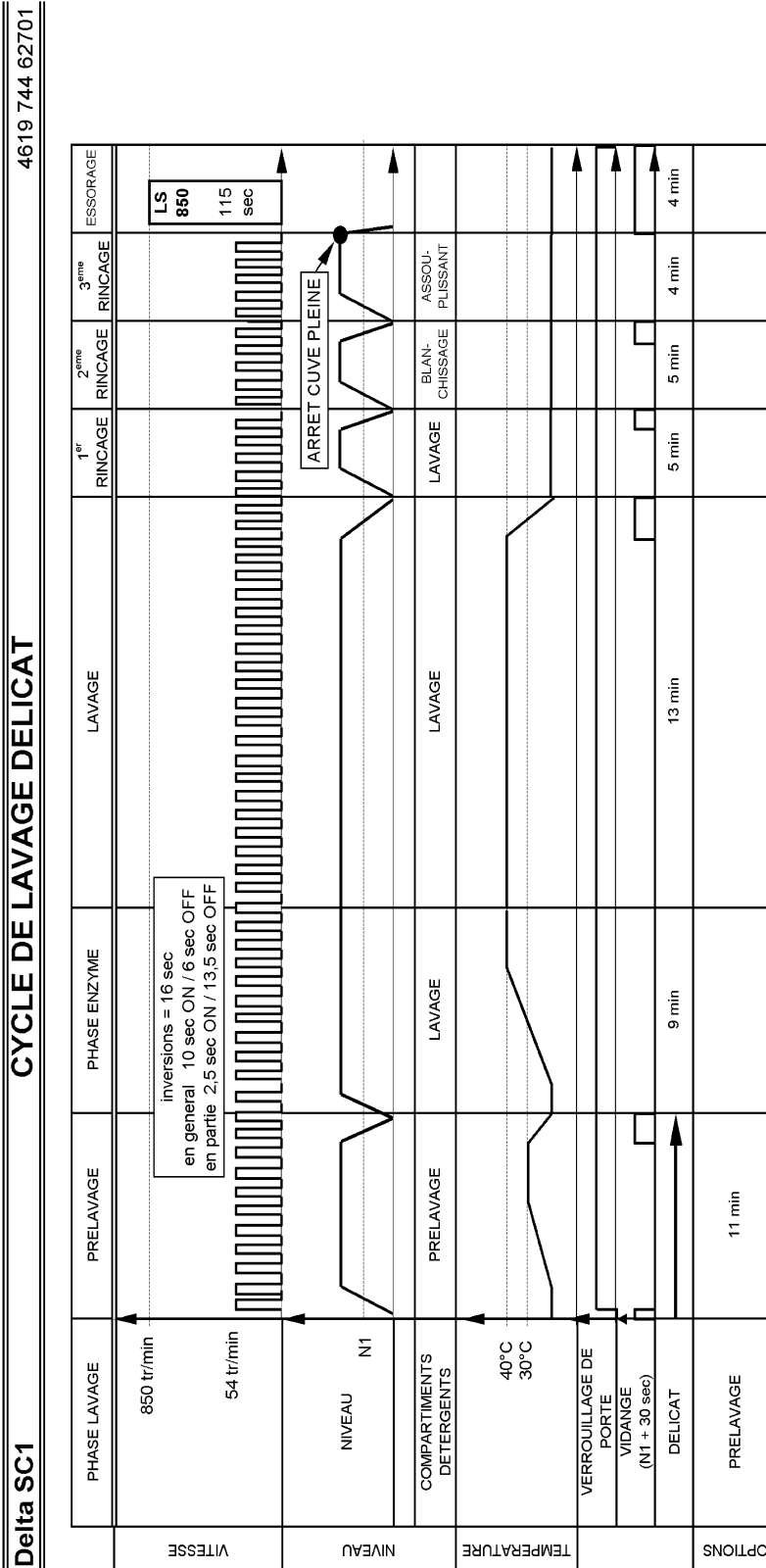


## Programmablaufplan



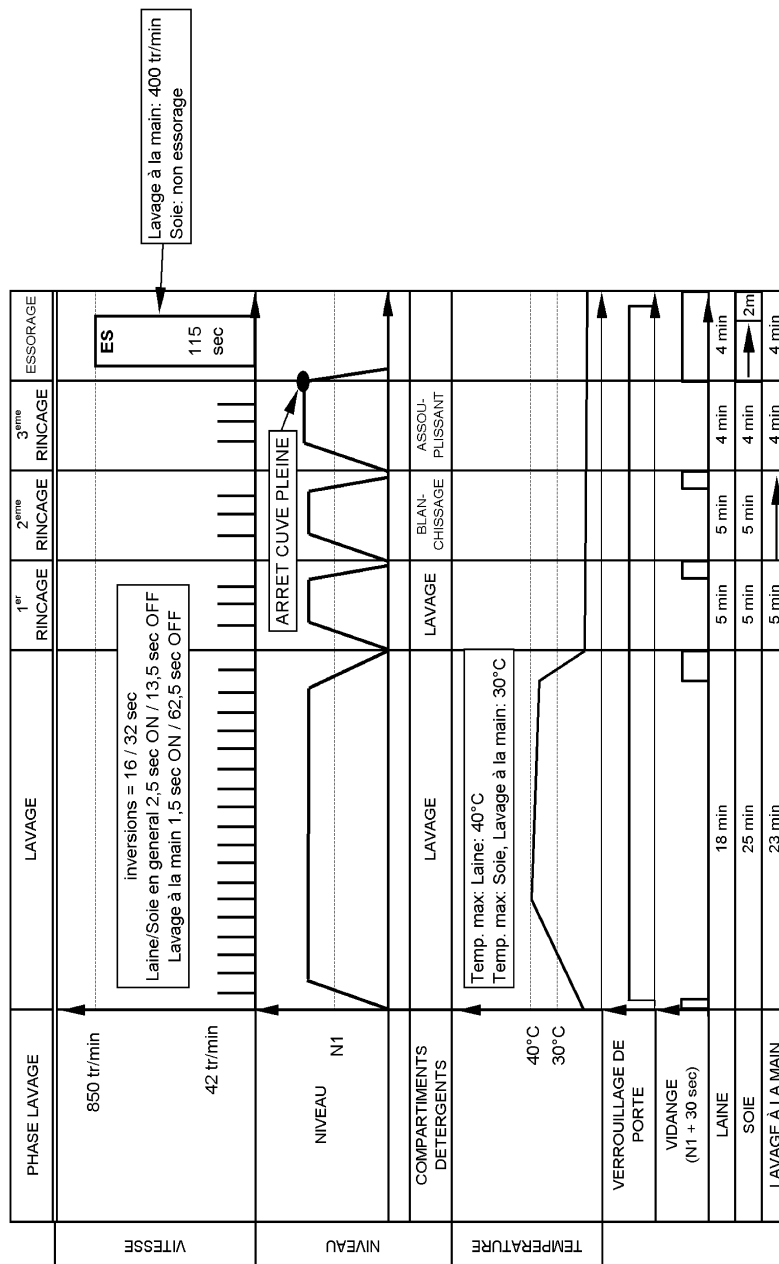


## Programmablaufplan



## Programmablaufplan

**Delta SC1** CYCLE DE LAVAGE LAINE, SOIE ET LAVAGE À LA MAIN 4619 744 62701

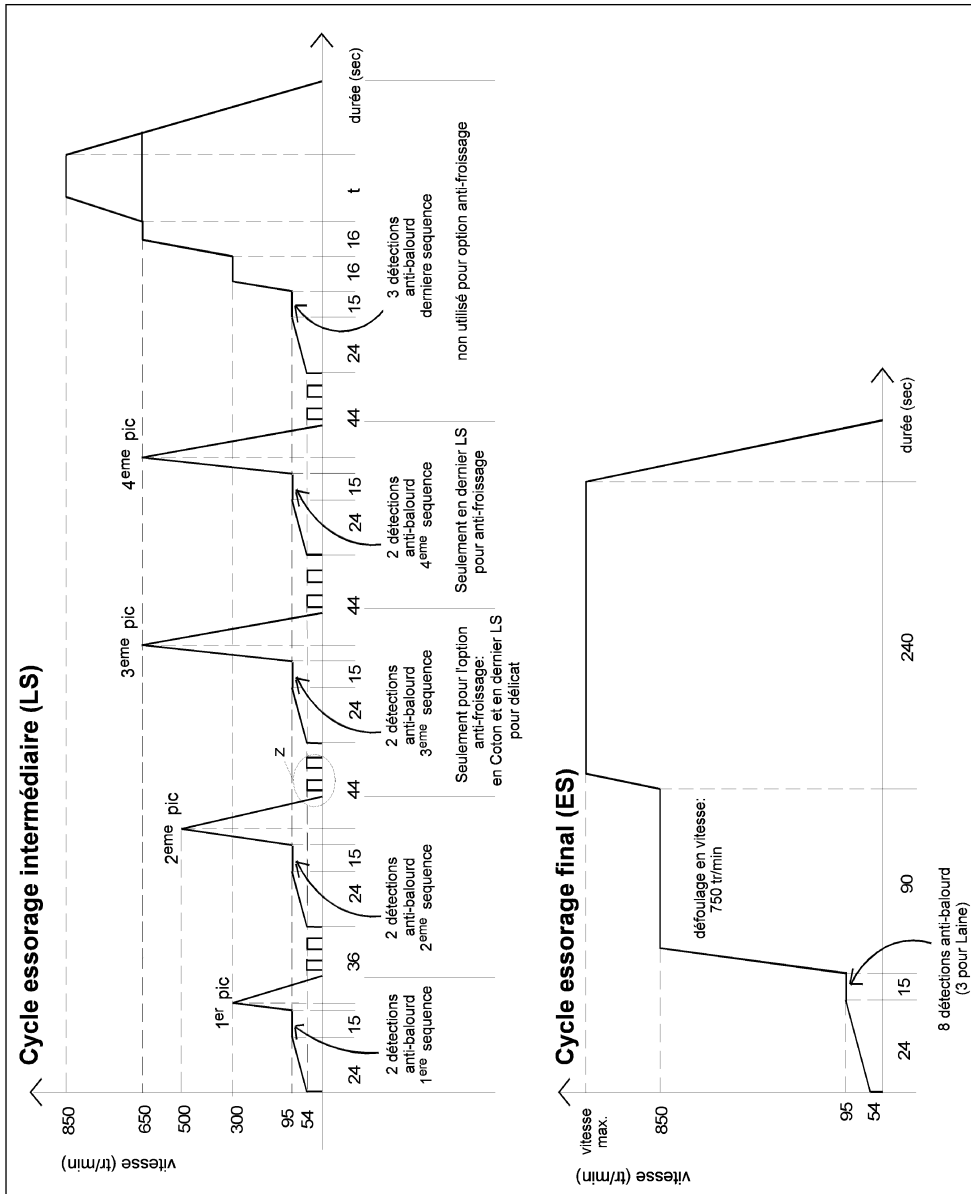


## Programmablaufplan

4619 744 62701

### PROFIL TYPE DE L'ESSORAGE

Delta SC1



## Text /Legende

### Whirlpool SC1 VBL Version A et B – Programme Test

1. Avant de commencer : **Attention! Utiliser le programme test sans linge !**

2. Sélectionner le programme : **VIDANGE** et attendre que l'afficheur indique **0:02**

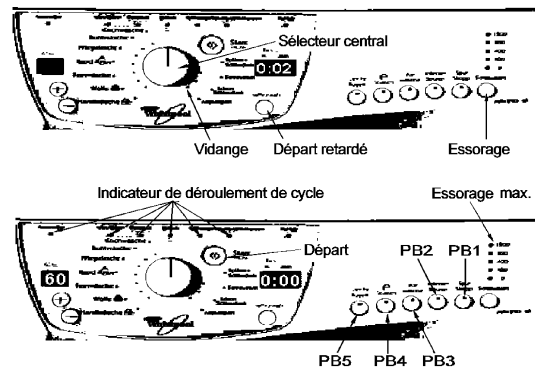
3. Pour démarrer le programme test :

- appuyer deux fois sur le bouton PB1 d'essorage)
- appuyer deux fois sur le bouton PB2
- appuyer sur le bouton Départ

- Les indications suivantes apparaissent
  - Afficheur de température = **60°C**
  - Afficheur départ différé = **0:00**
  - Led vitesse maximale = **ON**
  - Leds des options PB1 et PB2 = **ON**

4. Pour arrêter le programme test :  
- tourner le bouton de sélection

**Attention** : débrancher la prise ne permet pas d'annuler le programme test.



#### Programme test pour la gamme VBL A, B (sélecteur central)

Position sélecteur	Verrou. porte	P W	L W	E R	D R	s S	A qu	Bac à produits	Actions	T max	durée	cadence	Condition passage de pas	Avance forcée par boutons options	Composants testés
aucune		x	x	x	x	x	x	PW	remplissage		60"	nm	↓	PB3	PB1, PB2
6	⊗	x	x	x	x	x	x	PW	remplissage		60"	nm		PB3	PB3
8	⊗		x	x	x	x		MW	remplissage		6'	Sg1	N1	PB4** ou BP1	PB4, remplissage bac lavage, N1
16	⊗		x	x	x	x			remplissage			Sg1	60"	PB1	
18	⊗		x	x	x	x			(remplissage)	90°C	55'	Sg1	TX	PB1	Thermoplongeur, CTN,
20	⊗		x	x	x	x		BL*				RR			
23	⊗			x	x	x			remplissage			RR	60"	PB5** ou PB1	PB5, remplissage par bac Javel
27	⊗			x	x	x		ST	remplissage			RL	60"	PB6** ou PB1	PB6, remplissage par bac assouplissant
28	⊗				x	x		indéfini	vidange		6'	Sg1	N1	PB1	Pompe de vidange, N1
29	⊗					x			vidange			0- 95 tr/min suivant sélection vitesse	4", N1		Pompe de vidange
5	⊗								vidange			nm	∞	PB1	Moteur

- ⊗ porte verrouillée
- PW prélavage
- MW lavage
- S adoucissant
- N1 niveau travail
- PB1 – PB6 options présentes sur le bandeau (avec PB1 option la plus à droite du bandeau)
- nm, Sg1, RR, RL cadences
- ∞ temps infini

**\*\* Utiliser les options PB4 / PB5 / PB6 si elles sont présentes pour aller à la séquence suivante. Si elles sont inexistantes, utiliser l'option PB1.**

\* Pour un bac à produits avec 4 chambres : compartiment Javel  
Pour un bac à produits avec 3 chambres : compartiment lavage

**Réactions de l'électronique en cas de défaut détecté** : SC1 entre en programme de sécurité

- vidange jusqu'à N1 + 30 sec.. (temps maximum de vidange = 6 minutes)
- arrêt du moteur (relais en position de sécurité)
- désalimentation de l'électrovanne
- si défaut sur un pas de chauffage, alimentation du micro-moteur jusqu'au pas suivant

4619 712 54471

## Text /Legende

**Table des défauts:**

Défaut identifié	Indication	Défauts	Défaut détecté
1	FH	Pas d'entrée d'eau	flotteur / électrovalve / débitmètre / Pressostat
2	FA	Défaut sur l'aquastop	Aquastop
3	FP	Défaut de vidange	Pompe de vidange / Pressostat
4		Non utilisé	
5	F05	CTN défectueuse (SC/OC) Coupée ou en court circuit	CTN
6	F06	Tachymètre défectueuse (pas de détection de rotation moteur)	Moteur, Tachymètre
7	F07	Détection triac alimentation moteur en court circuit	Platine de contrôle, Moteur
8		Non utilisé	
9	F09	Détection niveau débordement	Pressostat
10		Non utilisé	
11	F11	Défaut de communication	Platine de contrôle
12		Non utilisé	
13		Non utilisé	
14	F14	EEPROM défectueuse	Platine de contrôle
15		Non utilisé	
16	F16	Défaut de contrôle	Platine de contrôle
17		Non utilisé	
18	F18	Défaut de contrôle	Platine de contrôle
19		Non utilisé	
20	F20	Défaut de contrôle	Platine de contrôle
21	F21	Défaut de contrôle	Platine de contrôle

### Affichage des défauts sur les vitesses d'essorage

défauts	1	2	3	4	5	6	7	8	9	10	11	12	13	14	15
	F:H	F:A	F:P	F:4	F:5	F:6	F:7	F:8	F:9	F:10	F:11	F:12	F:13	F:14	F:15
Led de vitesse d'essorage	○	○	○	○	○	○	○	○	○	○	○	○	○	○	○
	○	○	○	○	○	○	○	○	●	○	●	○	○	●	○
	○	○	○	○	●	●	●	○	○	○	○	○	○	○	○
	●	○	●	○	○	●	●	○	○	○	●	○	○	○	○

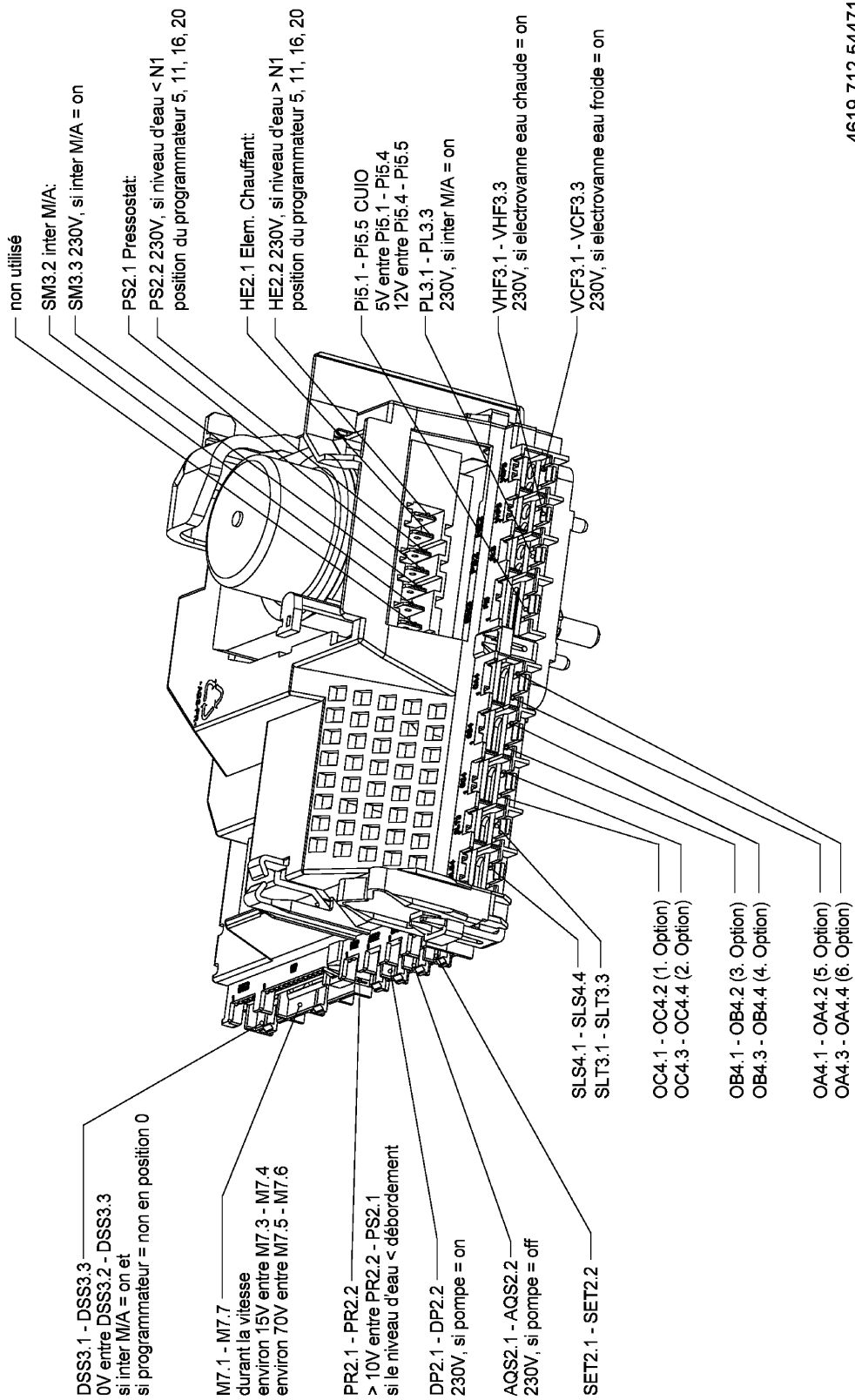
défauts	16	17	18	19	20	21
	F:16	F:17	F:18	F:19	F:20	F:21
Led de vitesse d'essorage	●	○	●	○	●	●
	○	○	○	○	○	○
	○	○	○	○	●	●
	○	○	●	○	○	○

4619 712 54471



## Text /Legende

### Programmeur SC1 - Version A et B



4619 712 54471