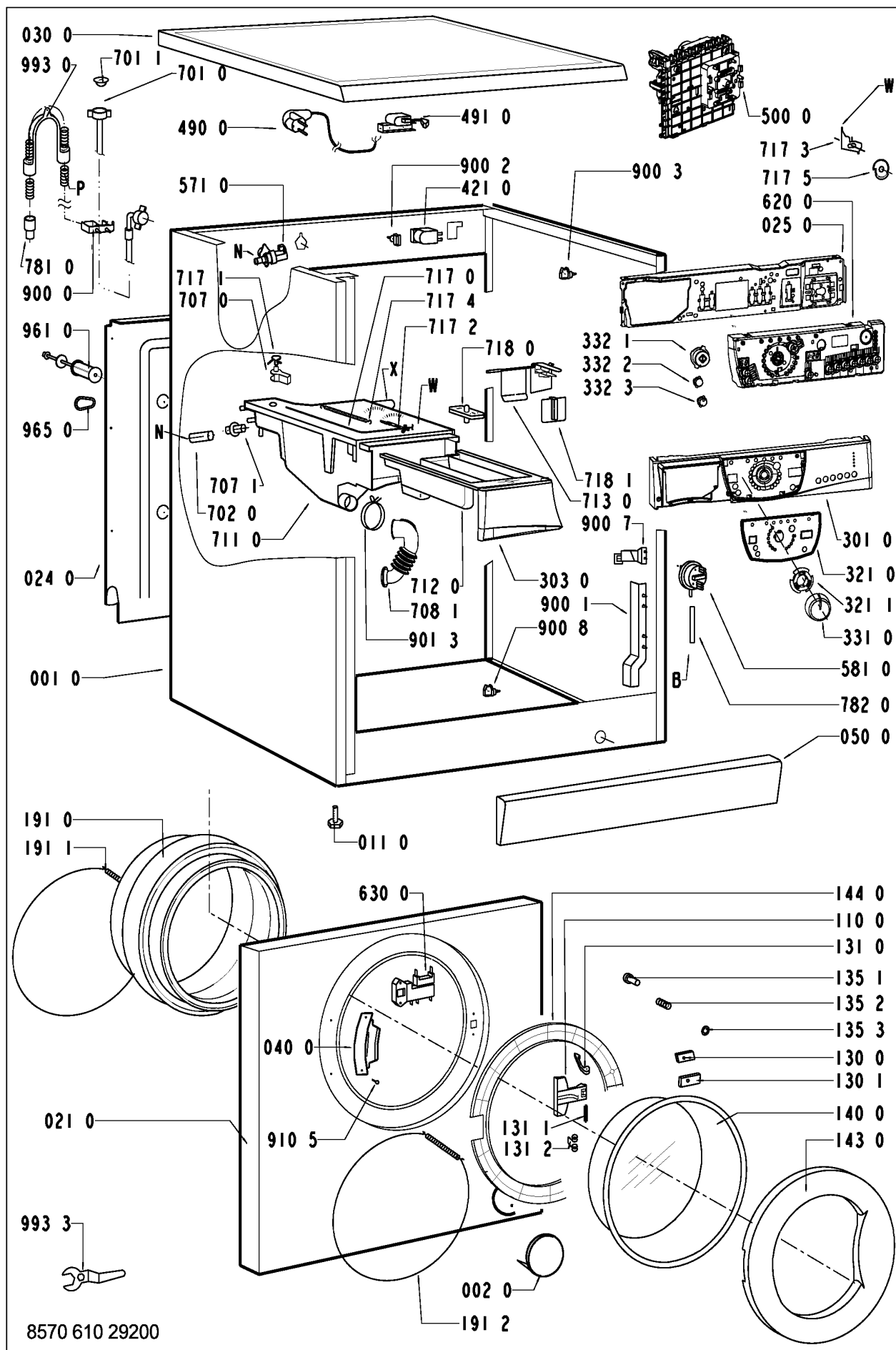


**VUE ECLATEE**



## VUE ECLATEE

