



Service-Information

Frontlader Waschvollautomat AWM 408

8570 408 29001

Letzte Änderung: 07.06.2008

Anlagedatum: 07.06.2008

Ersatzteilliste	2
Schließschema	5
Explosionszeichnung	8
Anschlußplan	10
Stromlaufplan	11
Programmablaufplan	12
Text /Legende	16

Die vorliegenden Serviceunterlagen sind ausschließlich für technisch qualifizierte Fachkräfte bestimmt, welche mit den entsprechenden einschlägigen Sicherheitsvorschriften vertraut sind.

Änderungen vorbehalten

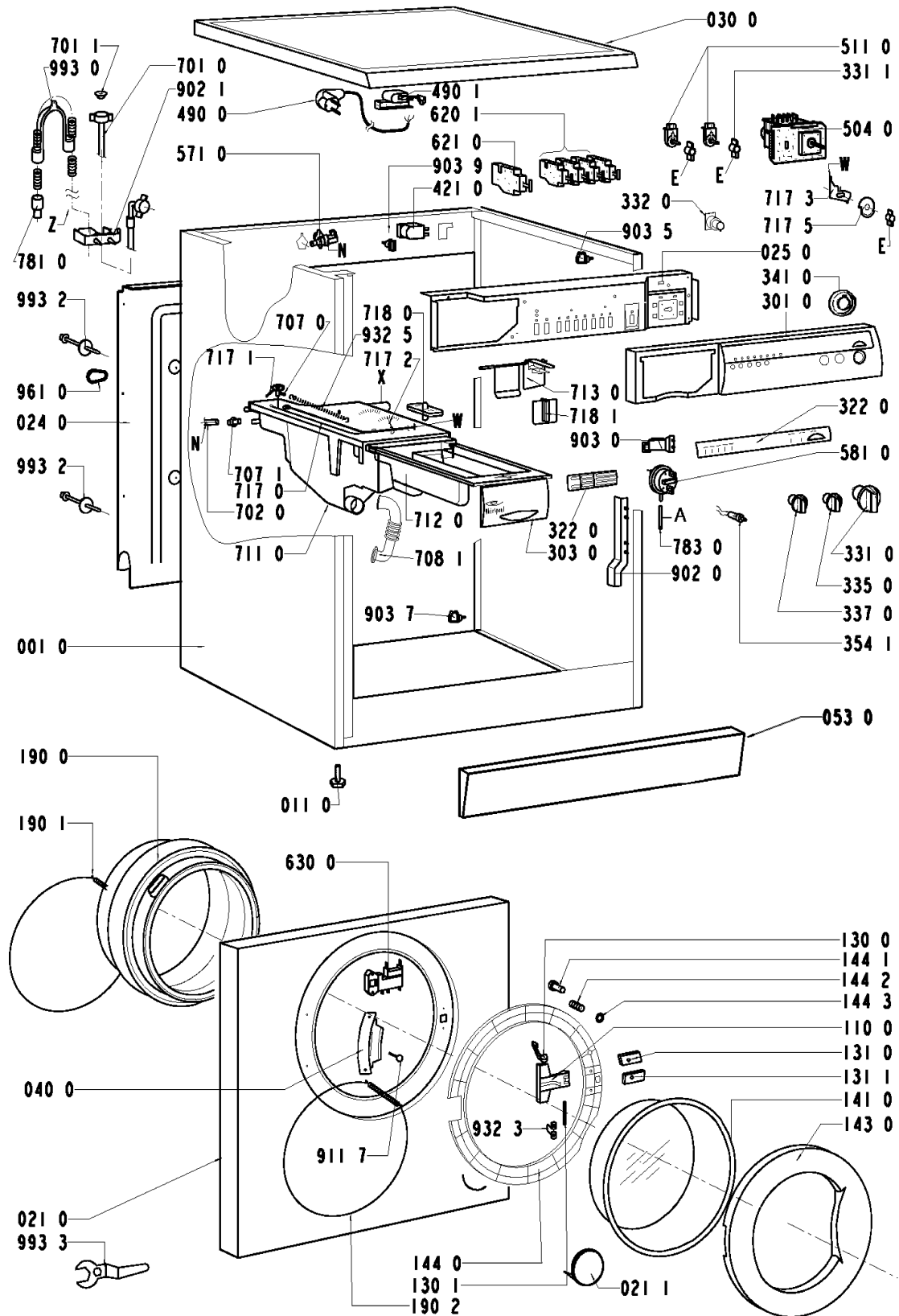
Ersatzteilliste

Pos-Nr.	12NC	Beschreibung
001 0	4819 440 19716	Gehaeuse
011 0	4819 462 48472	Fuss
021 0	4819 440 19715	Front
021 1	4812 440 19343	Klappe Filteroeffnung
024 0	4812 440 18998	Rueckwand
025 0	4812 440 19346	Halter für Steuerung
030 0	4812 310 18396	Abdeckplatte
040 0	4812 417 18787	Scharnier
053 0	4819 440 19791	Sockelblende
061 0	4812 466 88458	Gegengewicht oben
061 1	4812 466 88459	Gegengewicht vorne
080 0	4812 529 18038	Stosssdaempfer bis 1200
084 0	4812 466 58001	Silentblock
086 2	4812 401 18412	Stopfen Stosssdaempfer
110 0	4812 498 18139	Handgriff Tuer weiss
130 0	4812 417 28046	Verschluss Tuer
130 1	4812 417 28045	Stift Tuerverschluss
131 0	4812 417 28047	Platte Tuerschloss
131 1	4812 417 28048	Platte Tuerschloß unten
141 0	4812 450 68219	Schauglas
143 0	4819 532 28286	Fensterrahmen
144 0	4812 459 28043	Rahmen Schaugl.
144 1	4812 498 18137	Knopf Tuersicherung
144 2	4812 492 58023	Feder Tuersicherung
144 3	4812 290 68153	Justier-Element Tuersicherung
190 0	4812 460 68527	Manschette Standard
190 1	4812 492 18017	Schelle
190 2	4819 530 58059	Ring
200 1	4812 418 18226	Bottich vorn
200 2	4812 418 18228	Bottichhaelfte hinten, 48l, 600/1000
200 4	4812 290 88054	Klemme für Behaelter
220 0	4819 418 18339	Trommel
271 0	4812 358 18056	Keilrippenriem. WH 1250 J5
272 0	4812 528 58027	Riemenscheibe DIAM.298
292 0	4812 530 58101	Dichtung Behaelter
301 0	4812 452 19246	Schalterleiste
303 0	4812 498 18147	Griff Schublade WH-HIGH
322 0	4819 459 19539	Einlage
331 0	4812 413 48272	Knopf Timer WH-REFRESH
331 1	4812 413 18198	Adapter f. Knopf
332 0	4812 410 28562	Drucktaste
335 0	4819 412 58742	Knopf Thermost.
337 0	4819 412 58755	Knopf Potent.
341 0	4819 413 79239	Skalenscheibe
354 1	4812 134 48221	Lampe Ein/Aus
401 0	4819 361 58264	Motor MCA 38/64 WHE2
401 1	4812 362 48004	Kohlebuerste Motor CES
421 0	4812 121 18142	Entstoerfilter 1,00 µF
430 0	4812 310 18458	Pumpe SERVICE SET
451 0	4812 259 28662	Heizelement

Pos-Nr.	12NC	Beschreibung
490 0	4819 321 18136	Netzkabel 2m SA
490 1	4812 321 28367	Zugentlastung
504 0	4819 310 39725	Timer KIT 4477-MASK.5
511 0	4812 413 48279	Wahlschalter f.Temp./Drehz.
571 0	4812 271 28375	Magnetventil einfach
581 0	4812 271 28379	Niveauschalter einfach
620 1	4819 410 28998	Schalter Optionen
621 0	4819 410 29004	Schalter AN/AUS
630 0	4812 280 58019	Tuerverriegel.
701 0	4819 530 28848	Zulaufschlauch
701 1	4819 466 69704	Dichtung und Filter
702 0	4819 530 29019	Schlauch intern
707 0	4812 526 48031	Duese schwenk
707 1	4812 526 48028	Duese Einspuelung
708 1	4812 530 48143	Kruemmer Zulauf
711 0	4812 418 88026	Einspuelbeh. WH-4CH
712 0	4812 418 78047	Schublade Waschmittel
713 0	4812 418 88028	Klappe Einspuelb. 4x
717 0	4819 321 28092	Bowdenzug
717 1	4812 321 38013	Hebel , Duese
717 2	4812 321 38012	Justier-Element
717 3	4812 278 88007	Gleitstueck
717 5	4812 413 18197	Nocken 2A
718 0	4812 526 48032	Saugheber
718 1	4812 418 88024	Zubehoer Fluessigwasch. 4 K.
753 1	4819 418 68234	Luftkammer
754 0	4812 530 28826	Ablaufbalg
754 1	4812 530 28832	Verschluss eco
754 2	4812 530 28829	Flansch eco
760 0	4812 480 58085	Filter Set Pumpe
781 0	4819 530 28847	Ablaufschlauch
783 0	4812 530 28827	Schlauch Niveauschalter
787 0	4812 530 28813	Schlauch,Entl.
794 5	4812 530 58095	Dichtung Luftkammer
900 1	4812 401 18444	Traeger Heizelement
901 0	4819 401 18529	Schlauchschele Bottich unten
901 2	4819 401 18868	Schlauchschele 26,8 mm
901 3	4812 401 18414	Schlauchschele
902 0	4812 290 88049	Halterung Tuerverriegelung
902 1	4812 255 18204	Halter Ablaufschlauch
903 0	4812 255 18205	Halter Niveauschalter
903 5	4812 290 88048	Kabelfuehrung
903 7	4819 401 18823	Klemme
903 9	4812 290 88046	Kabelfuehrung
910 1	4812 505 18368	Mutter M10
911 7	4812 903 08014	Schraube M5x12
923 0	4812 532 18024	U-Scheibe
931 0	4819 492 38139	Feder Aufhaengung
932 3	4812 492 58022	Feder Tuerverschluss
932 5	4812 492 38359	Feder , Duese

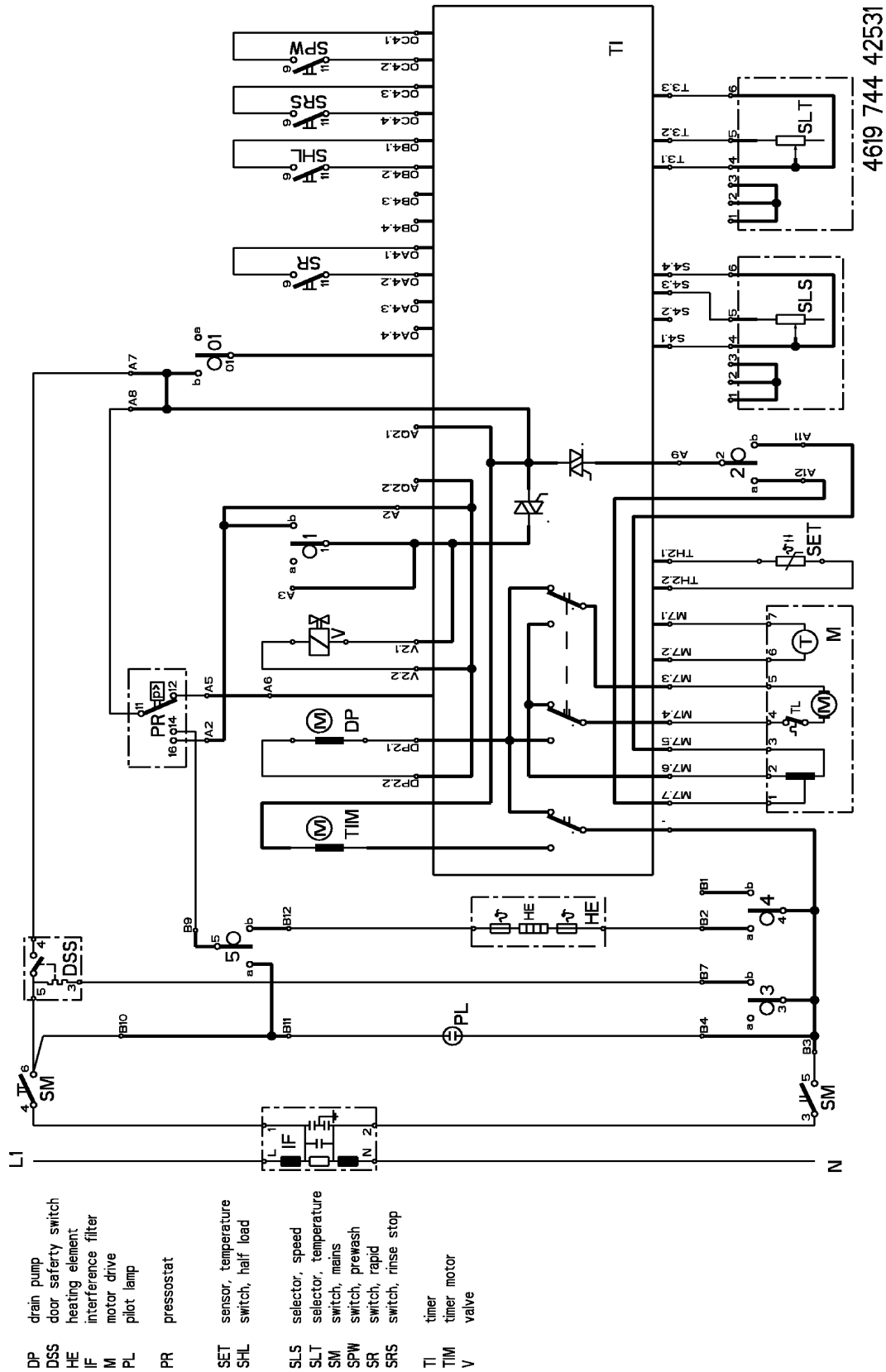
Pos-Nr.	12NC	Beschreibung
941 0	4812 520 28001	Kugellager 6205 2Z C3
941 1	4812 520 28002	Kugellager 6203 2Z C3
953 0	4812 530 58097	Wellendichtring
961 0	4812 466 68545	Abdeckung BK/WH
990 0	4819 310 39227	Montagesatz Gewicht oben
990 1	4819 310 39228	Montagesatz Gewicht unten
993 0	4819 530 29028	Einhaengebogen
993 2	4819 532 68829	Distanzstueck 44, 50, 58 I
993 3	4812 395 58004	Werkzeug

Schließschema

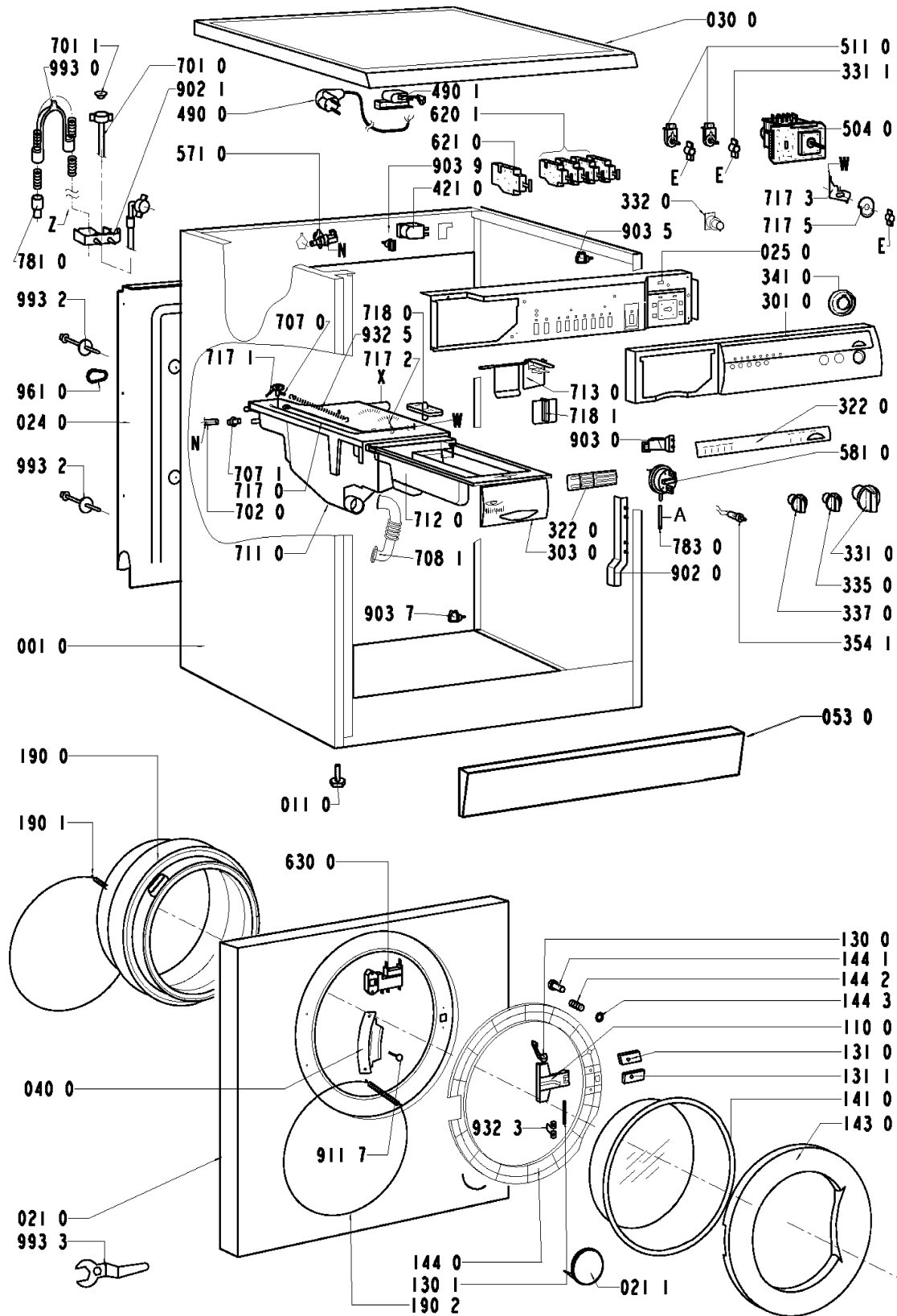


8570 408 29001

Schließschema

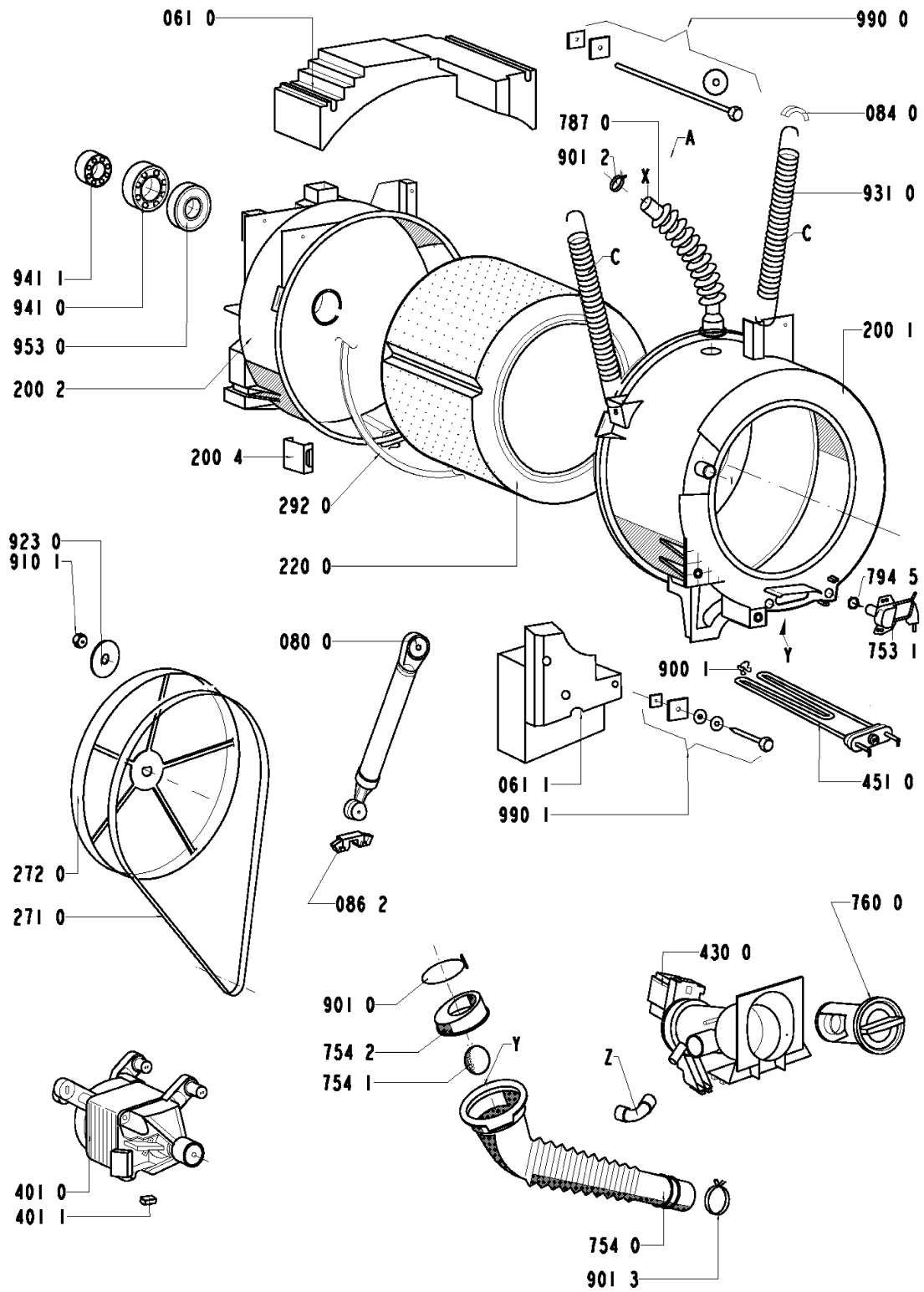


Explosionszeichnung



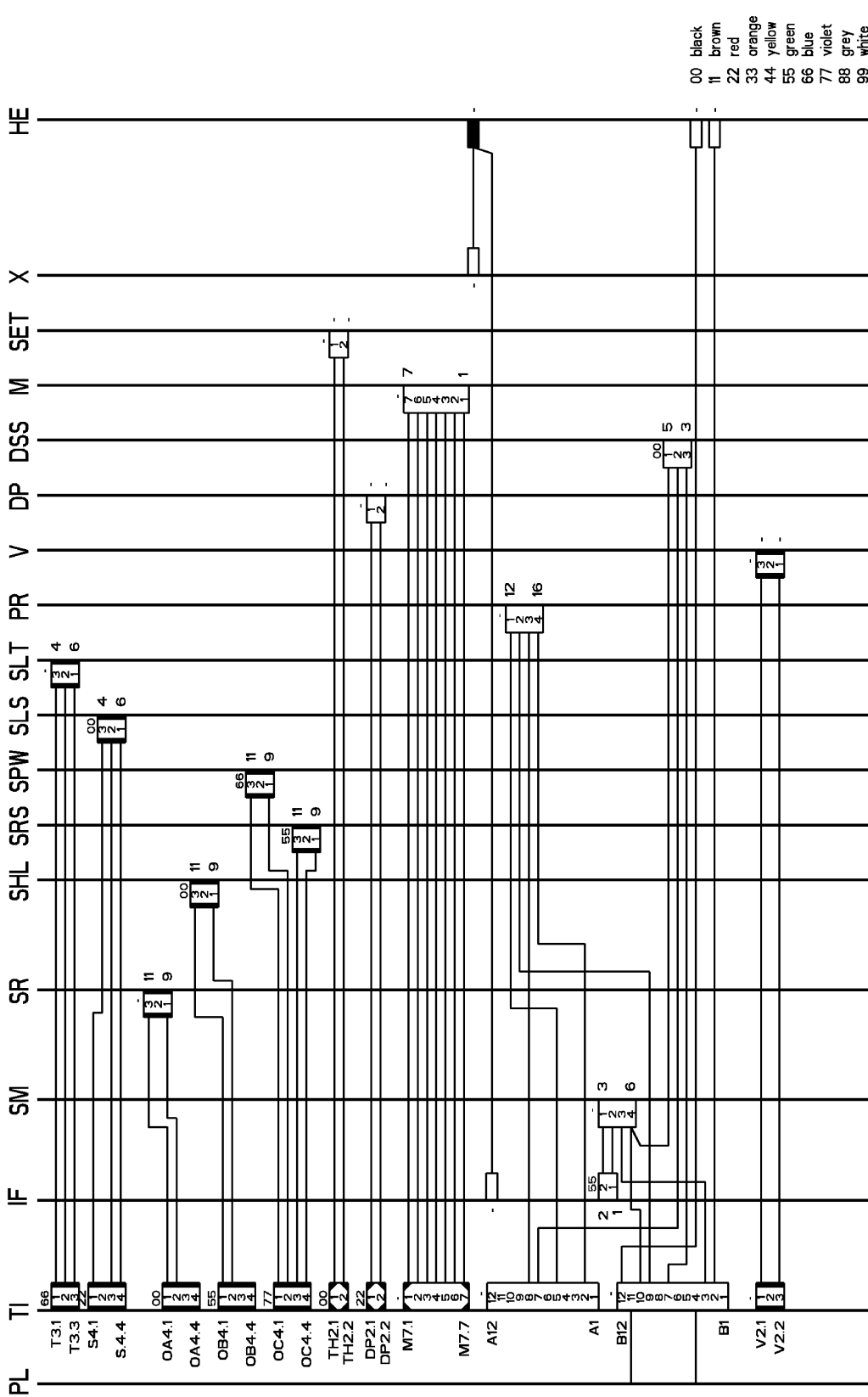
8570 408 29001

Explosionszeichnung



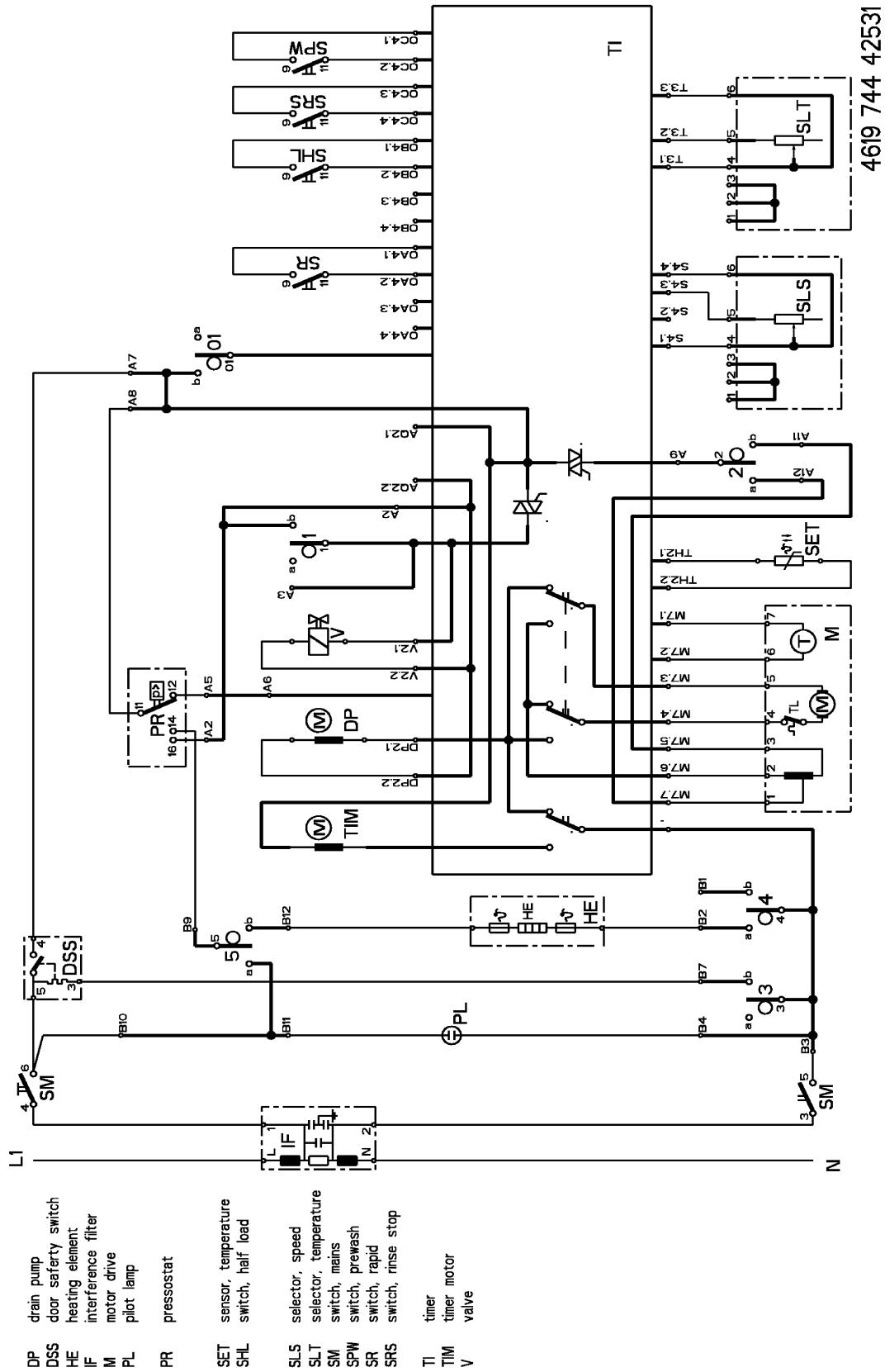
8570 408 29001

Anschlußplan



4619 744 42531

Stromlaufplan



4619 744 42531

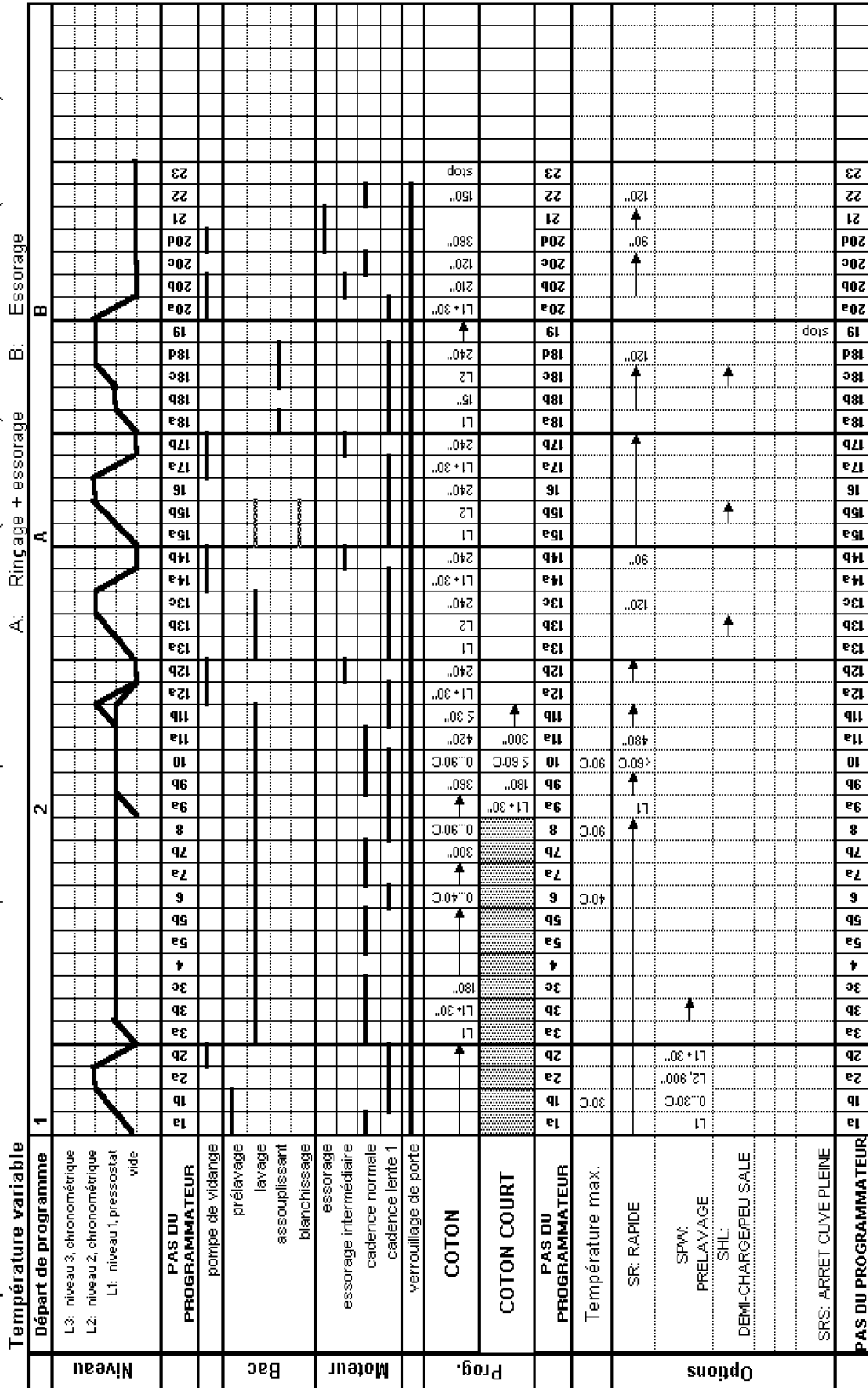
Programmablaufplan

4619 744 60061

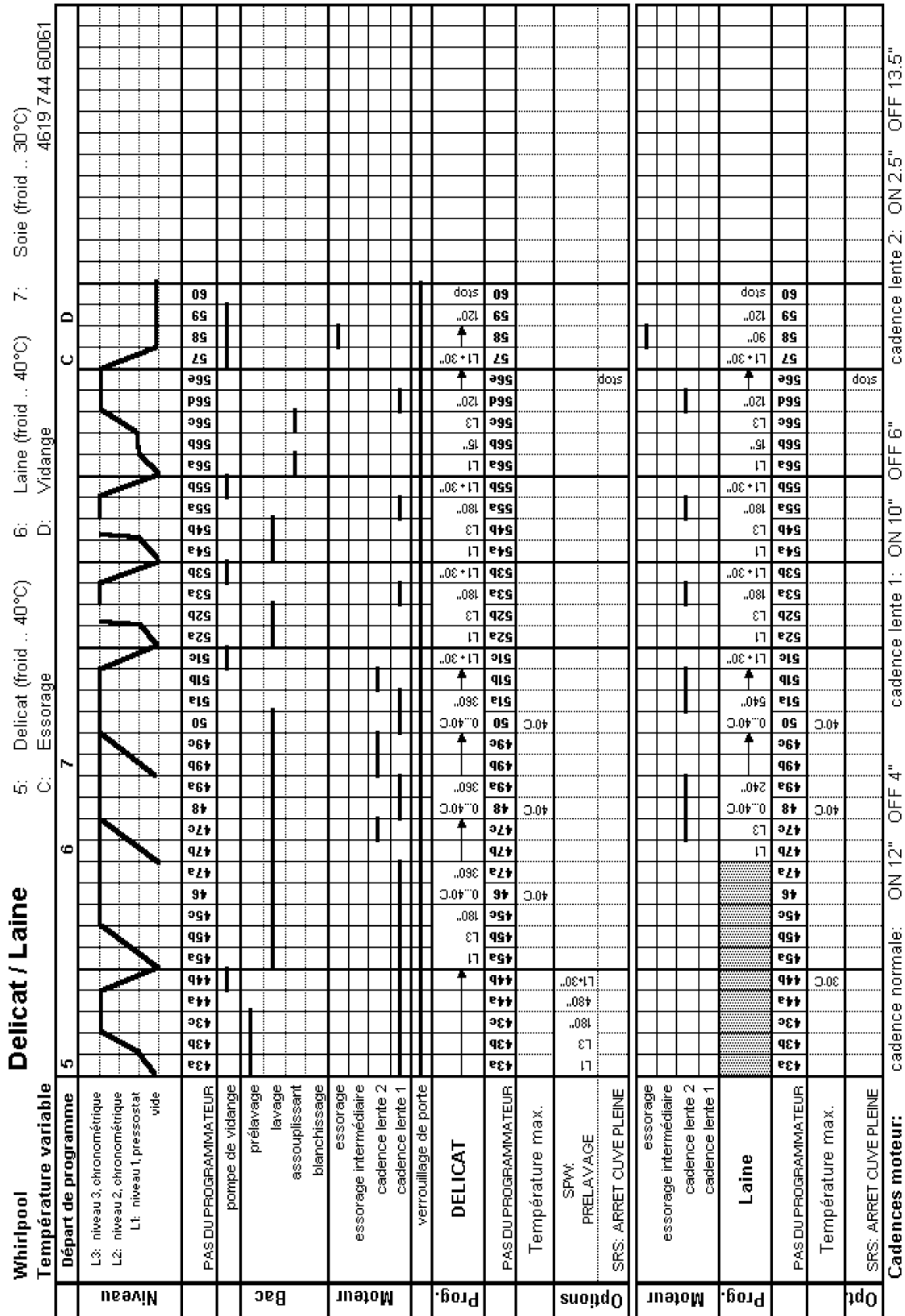
charte programmeur Timer 2a

Whirlpool
Coton

Bacs à produits: 4 compartiments
1: Coton (froid .. 90°C)
2: Coton court (froid .. 60°C)



Programmablaufplan



Text /Legende

PROGRAMME TEST PROG. 2A EC 4477 MASQUE 4 MASQUE 5

1. Sélectionner le programme Vidange
Température max.
Essorage max.
Appuyer sur la touche Marche Arrêt
 2. début du Test Sélectionner l'option prélavage puis désélectionner < 5sec
et répéter ces actions une fois, le timer va au pas 1
 3. Avancer d'un pas Sélectionner l'option prélavage puis désélectionner
(ou tout autre touche option selon indication de la charte)
Suivre la charte de test et passer ainsi les pas
- Réaction en cas de défaut :** coupure électrovanne et pompe, le moteur tourne 4" à gauche,
s'arrête 3", puis rotation droite 4", et enfin coupure moteur

Attention:NE PAS METTRE DE LINGE LORS DU PROG.TEST

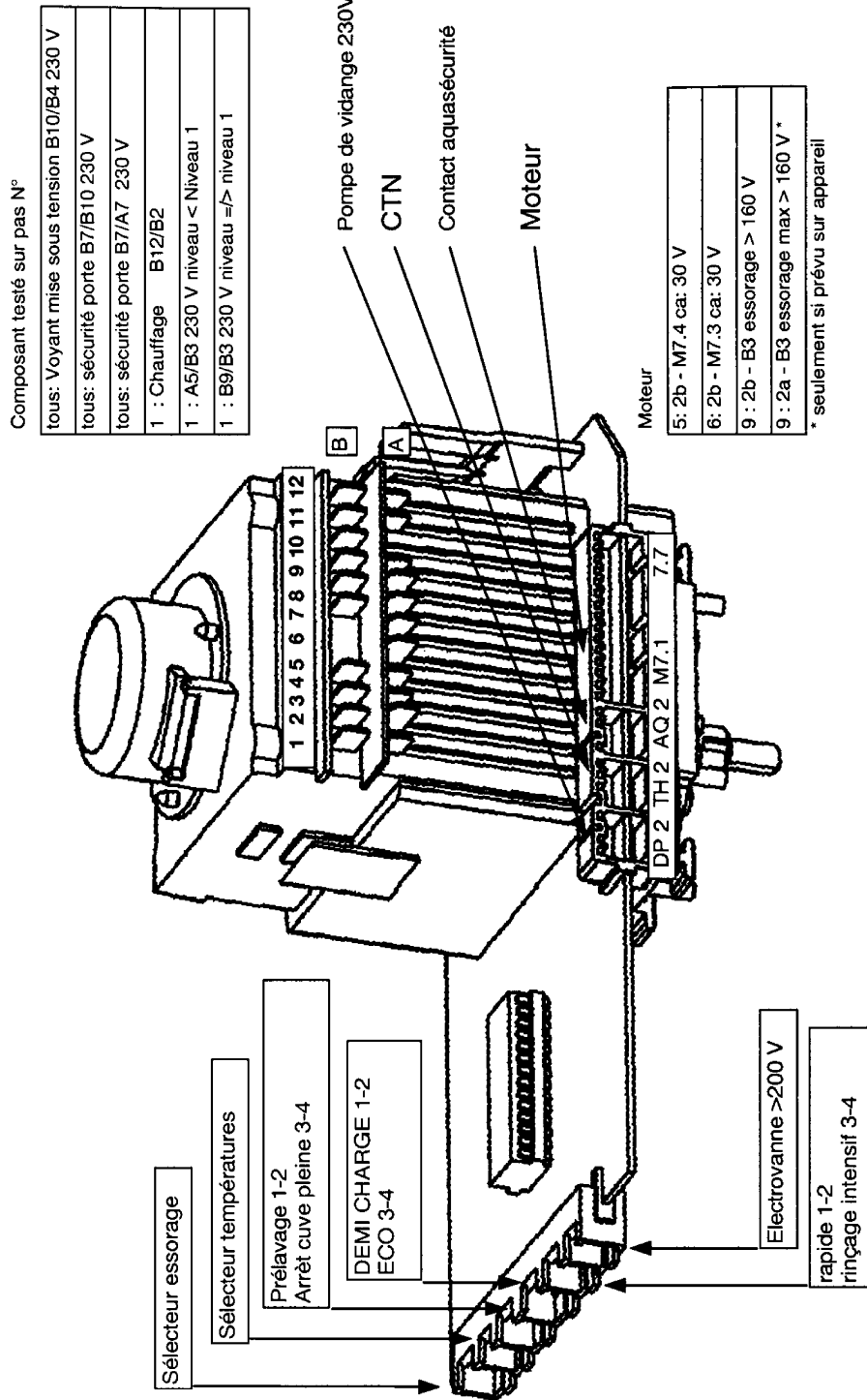
Pas	action	durée	composant testé	passage au pas suivant en sélectionnant :
1.	remplissage et prélavage	Niveau 1		prélavage / ACP / rinçage intensif
2.	remplissage, lavage	niveau1+30"		prélavage / ACP
3.	remplissage, lavage chauffage (Ng)	niveau 1 90° / 55'	moteur	prélavage / ACP / demi-charge
			moteur,CTN	prélavage / ACP / demi-charge changement du sélecteur température
4.	Sg1		moteur	prélavage / ACP / demi-charge
5.	pompe rotation tambour droite	niveau 1+30"	moteur	prélavage / éco
6.*	remplissage* rotation tambour gauche	niveau1+30"	moteur	prélavage / ACP / rapide
7.	remplissage, adoucissant	niveau 1+30"		ACP
8.	pompe	niveau1+30"		
9.	pompe/essorage super essorage	~30 sec. 270 sec.	moteur	sélecteur essorage
			moteur	prélavage / ACP sélecteur essorage
10.		Fin		

6. * Si 3 compartiments, bac lavage principal
Si 4 compartiments, bac javel

EC 4477 M5

Text /Legende

PROGRAMMATEUR 2A EC 4477 MASQUE 4 + MASQUE 5



La touche « demi charge » peut être nommée aussi touche « peu sale » sur le bandeau.

EC 4477 M5