

LADEN

Service Manual

SECHE-LINGE A EVACUATION AWL 244 - EP 44

MODELE VERSION		Page
AWL 244 8540 244 29000		
	DONNEES TECHNIQUES	2 - 3
	LISTE DE PIECES	4
	VUE ECLATEE	5
	SCHEMA DE CABLAGE	6
	SCHEMA DE PRINCIPE	7
	TEXTE/LEGENDE	8 - 14

DONNEES TECHNIQUES

DIMENSIONS

HAUTEUR	85,0	cm
LARGEUR	59,5	cm
PROFONDEUR	56,0	cm

POIDS

BRUT	33	kg
NET	31	kg

TEMPERATURE ENVIRONNANTE

TEMPERATURE PIECE:		
- MAX.	35	°C
- MIN.	5	°C

HUMIDITE

TAUX MAX. D'HUMIDITE	95	%
----------------------	----	---

RACCORDEMENT ELECTRIQUE

TENSION	230	V
FREQUENCE	50	Hz
PUISSANCE	2,8	kW
FUSIBLE	16	A

TAMBOUR

VOLUME	104	l
VITESSE DE ROTATION	56 ± 3	tr/min
FLUX D'AIR	120-160	m ³ /h

CAPACITES DE SECHAGE

COTON	5,0	kg
SYNTHETIQUE	2,5	kg

TUYAU DE SORTIE

DIAMETRE INTERIEUR	10	cm
LONGEUR MAX.	4	m

COMPOSANTS ELECTRIQUES

CHAUFFAGE

TENSION NOMINALE	230	V
PUISSANCE NOMINALE	2500± 5%W	
RESISTANCES OHMIQUES	19,5-23	Ω

THERMOSTATS

THERMOSTAT FILTRE (DS. RESISTANCE) TH 1.2

ENCLENCHE	180± 7,5	°C
DECLENCHE	205± 7,5	°C

THERMOSTAT DE SORTIE TH 1.1

ENCLENCHE	45± 5	°C
DECLENCHE	60± 4	°C

THERMOSTAT INT. SECURITE (DS. RESISTANCE) TL

DECLENCHE	270 ± 10	°C
-----------	----------	----

PROGRAMMATEUR ELECTRONIQUE

Type	Eaton SL49WR2 3203	
TENSION NOMINALE	230	V
FREQUENCE	50/60	Hz
COURANT NOMINAL:		
POUR LE MOTEUR	≤ 6	A
POUR LE CHAUFFAGE	≤ 16	A
ECLAIRAGE DU TAMBOUR	≤ 0.1	A
TEMPERATURE		
- DE FONCTIONNEMENT	0 à 50	°C
- DE STOCKAGE	-25 à 85	°C

MOTEUR

TYPE	1-PHASE ASYNCHRONE	
TENSION	230	V
FREQUENCE	50	Hz
PUISSANCE	295± 7%	W
ENROULEMENT:		
- PRINCIPAL (2-3)	21,5± 7%	Ω
- AUXILIAIRE (2-1)	21,5± 7%	Ω
VITESSE POUR 5 kg DE CHARGE ET 100 % D'HUMIDITE	2750	tr/min
CONDENSATEUR	10± 10%	μ F

DONNEES TECHNIQUES**BANDEAU**

MODULE D'AFFICHAGE WH
NOMBRE DE LEDS
BOUTONS

SELECTEUR PROGRAMMES

EATON MV19WR1 2909

4

- DEPART

- DELICAT

12 POSITIONS

INTEGREES ON/OFF CONTACT 24 V AC

FILTRE ANTIPARASITES

TYPE
TENSION
CAPACITE

Eichhoff BV 16.250/109

230

V

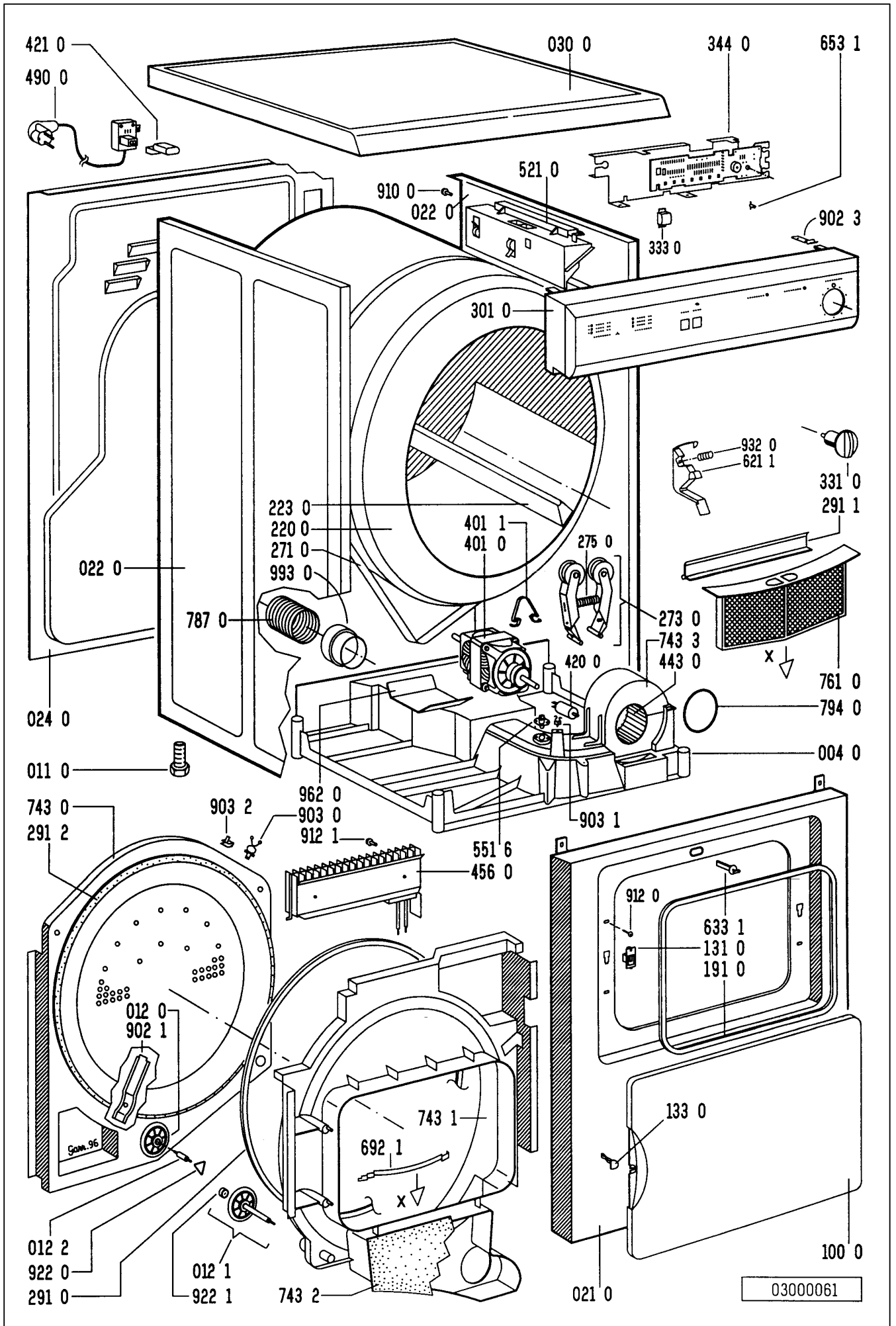
0,1 μ F + 2x0,015 μ F X1Y

LISTE DE PIECES

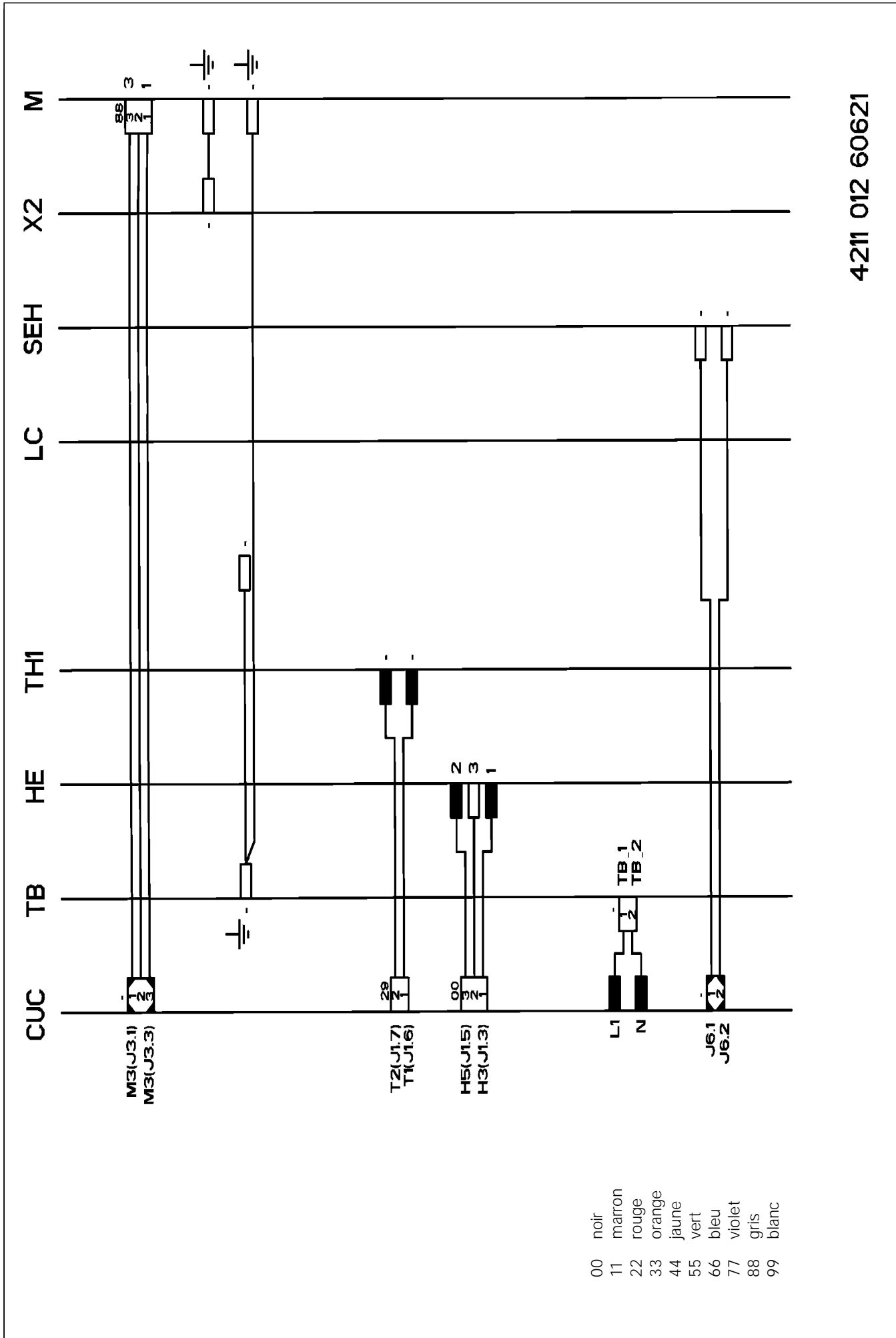
Model **AWL244**
 Service No. **854024429000**
 Version **854024429000**

Pos. No.	Code 12NC	Description	Pos. No.	Code 12NC	Description
004 0	4812 530 48144	SOCLE	922 1	4812 532 58007	SERRE CLIP ROULETTE AV.
011 0	4812 500 18054	PIED REGLABLE	932 0	4812 278 18001	RESSORT DE LEVIER
012 0	4812 528 78033	ROULETTE	962 0	4812 466 38012	PROTECTION MOTEUR
012 1	4812 528 98003	ENS. AXE/ ROULETTE AV.	993 0	4812 263 78014	ADAPTATEUR GAINÉ
012 2	4812 520 28041	AXE ROULETTE ARRIERE			
021 0	4812 440 19387	PANNEAU AVANT			
022 0	4812 440 18926	PANNEAU LATERAL D. OU G.			
024 0	4812 440 18928	PANNEAU ARRIERE			
030 0	4812 440 19388	TABLE TOP			
100 0	4812 417 38014	PORTE			
131 0	4812 271 38362	VERROU DE PORTE			
133 0	4812 417 28049	DOIGT DE PORTE			
191 0	4812 466 68539	JOINT DE PORTE			
220 0	4812 418 18177	TAMBOUR COMPLET			
223 0	4812 418 88017	AUBE DE TAMBOUR			
271 0	4812 358 18051	COURROIE TAMBOUR			
273 0	4812 358 18055	ENS. POULIE TENDEUR			
275 0	4812 492 68129	RESSORT TENSION COURROIE			
291 0	4812 466 68544	JOINT ARR. DE TAMBOUR			
291 1	4812 466 68541	JOINT FILTRE TAMIS			
291 2	4812 466 68556	JOINT			
301 0	4812 452 19364	BANDEAU AWL 244			
331 0	4812 413 48259	BOUTON PROGRAMMATEUR			
333 0	4812 276 18258	TOUCHE			
344 0	4812 214 78159	AFFICHEUR DISPLAY			
401 0	4812 361 18247	MOTEUR			
401 1	4812 401 18226	BRIDE MOTEUR			
420 0	4812 121 18144	CONDENSATEUR 10 µ F			
421 0	4812 121 18121	FILTRE ANTIPARASITES			
443 0	4812 361 18248	HELICE VENTILATEUR			
456 0	4812 259 38167	RESISTANCE 2500 W + TH. 2500 W			
490 0	4812 321 18019	CORDON SECTEUR 5m			
490 0	4812 321 18026	CORDON SECTEUR 3 m			
521 0	4812 310 18361	KIT PLATINE CONTROLE			
551 6	4812 271 28369	THERMOSTAT DE SORTIE 60 °C			
621 1	4812 270 18001	INTER. DE PORTE COMPLET			
633 1	4812 276 18251	DOIGT DE SECURITE			
653 1	4812 134 48208	GUIDE LUMIERE			
692 1	4812 278 58001	SONDE DE GRILLE			
743 0	4812 530 48146	CONVOYEUR D'AIR ARRIERE			
743 1	4812 530 48145	CONVOYEUR D'AIR AVANT			
743 2	4812 466 68538	JOINT VENTILATEUR			
743 3	4812 464 48102	CAPOT HELICE MOTEUR			
761 0	4812 480 58077	FILTRE TAMIS			
787 0	4812 530 28836	GAINÉ D'EVACUATION			
794 0	4812 466 28107	JOINT ROND VENTILATION			
902 1	4812 256 38002	SUPPORT			
902 3	4812 532 28915	AGRAFE BANDEAU			
903 0	4812 532 28028	BAGUE FIXATION			
903 1	4812 290 88053	CLIP			
903 2	4812 401 18195	FOURREAU CABLAGE PORTE			
910 0	4812 502 38057	VIS Torx 4,2 x 13			
912 0	4812 502 48015	VIS			
912 1	4812 502 38142	VIS M5 x 10			
922 0	4812 532 58005	SERRE CLIP ROULETTE ARR.			

VUE ECLATEE

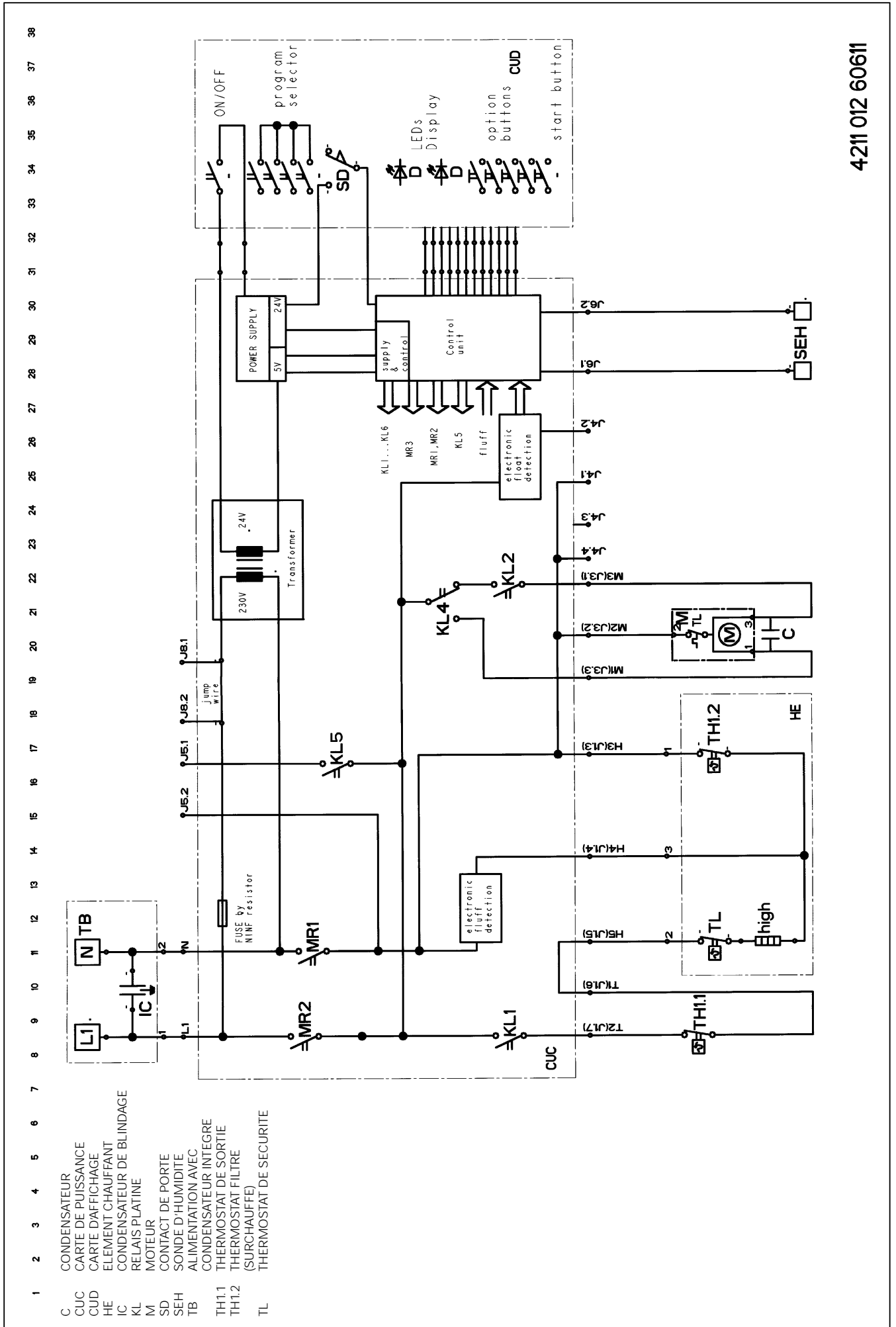


SCHEMA DE CABLAGE



4211 012 60621

SCHEMA DE PRINCIPE



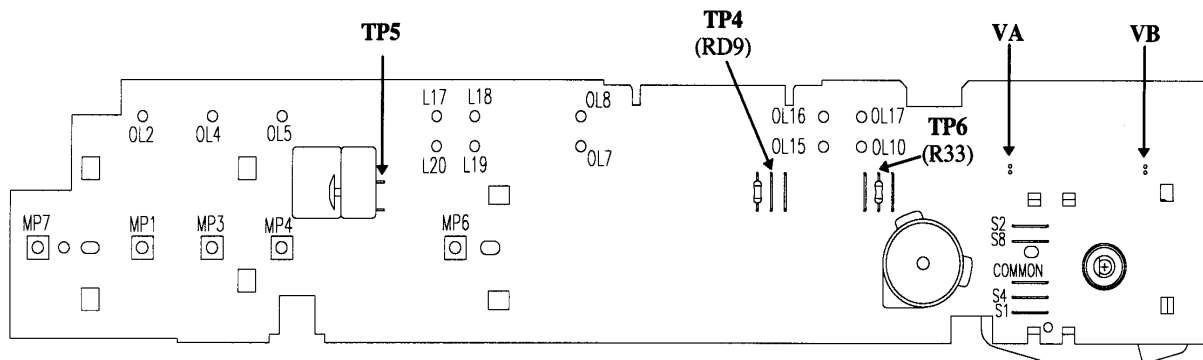
TEXTE/LEGENDE

12NC4619 710 25111

Points test sur la platine d'affichage

Module No.: 12NC 4619 710 25111, 12NC 4619 710 25421 et 12NC 4619 710 25441

Tous les repères sont imprimés sur la platine!



Tensions : TP6 = Commun (GND)
TP4 = +5V
TP5 = +24V

Sélecteur de programmes : TP VA <=> VB:
Position OFF 24V AC
Position ON 0V

Fonction des boutons

- MP7 Départ
- MP6 Départ différé
- MP1 Délicat
- MP3 Rapide
- MP4 Sonnerie

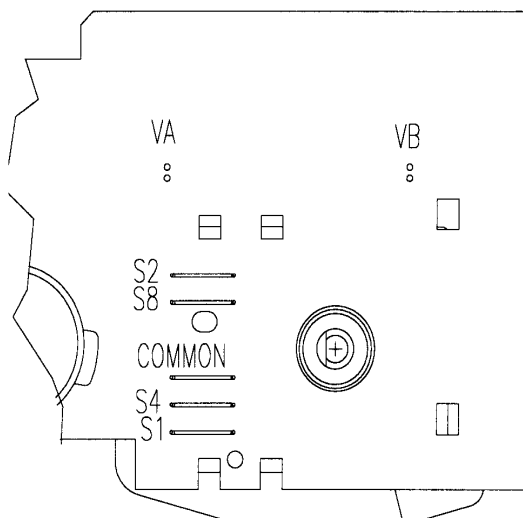
Fonction des LEDs

- Options : OL2 Délicat
- OL4 Rapide
- OL5 Sonnerie
- Défauts : OL8 Entretien filtre
- OL7 Réservoir plein
- Départ différé: L17, L18, L19, L20
- Déroulement de programme :
 - OL10 Séchage
 - OL15 Refroidissement
 - OL16 Fin
 - OL17 Marche

TEXTE/LEGENDE

12NC4619 710 25111

Sélecteur de programmes



Codage du sélecteur Whirlpool (12 positions)

Contact entre commun et cavaliers (S1, S2, S4, S8):

○ = pas de contact
● = contact

Positions	0	1	2	3	4	5	6	7	8	9	10	11
S1	○	●	●	●	●	○	○	●	●	●	●	○
S2	○	○	●	●	○	○	○	○	●	●	○	○
S4	○	○	○	●	●	●	●	●	●	○	○	○
S8	○	○	○	○	○	○	●	●	●	●	●	●

TEXTE/LEGENDE

12NC 4619 710 23541

Phases de programme S.L à évacuation Module 12NC 4619 710 23541

Phases de programme	Options	Cadences moteur		Cycles de chauffage				Mesure Humidité	Durée	Conditions de passage à la phase suivante
		R2	R0	Coton	Synth	Délicat	Minuteur			
Programmation										Appuyer sur Départ
Départ différé	Anti-froissage	rev-1	rev-1	-	-	-	-		1 ... 9 h	Intervention utilisateur OU Temps défini écoulé
	Autres options	no rev.	no rev.	-	-	-	-		1 ... 9 h	
Séchage I	FRAGILE (Délicat)	rev-2	rev-3	100%	100%	-	-	on	jusqu'à RH = HT1	HT 1 OU Durée OU Temps > 140 min
	RAPIDE	rev-2	rev-3	100%	-	-	-	on	jusqu'à RH = HT1	
	Autres options	rev-2	rev-3	100%	100%	DHT	DHT	on	jusqu'à RH = HT1	
Séchage II	FRAGILE (Délicat)	rev-2	rev-3	GHT	GHT	-	-	on	jusqu'à RH = HT2	HT 2
	RAPIDE	rev-2	rev-3	100%	-	-	-	on	jusqu'à RH = HT2	
	Autres options	rev-2	rev-3	100%	100%	DHT	DHT	on	jusqu'à RH = HT2	
Séchage III	FRAGILE (Délicat)	rev-2	rev-3	DHT	DHT	-	-	on	jusqu'à RHcible	RHcible OU Durée OU Temps > 90 min (SéchII + SéchIII ensemble)
	RAPIDE	rev-2	rev-3	100%	-	-	-	on	jusqu'à RHcible	
	Autres options	rev-2	rev-3	DHT	DHT	DHT	DHT	on	jusqu'à RHcible	
Séchage III	RENFORCE	rev-2	rev-3	DHT	DHT	-	-	on	6 min pour coton 3 min pour tous les autres	Durée OU Option ANTI-FROISSAGE non sélectionnée
Refroidissement		rev-2	rev-3	-	-	-	-		6 min	
Anti-froissage I	SONNERIE	rev-4	rev-4						10 min	
	Autres options	rev-4	rev-4						10 min	
Anti-froissage II	Autres options	rev-5	rev-5						1 h	
	Anti-froissage	rev-5	rev-5						1 h	
		rev-1	rev-1						3 h	
		rev-6	rev-6						8 h	
Fin séchage								illimitée		

GHT(Chauffage doux) = 81 s ON / 9 s OFF DHT (Chauffage dynamique) = 67 s ON / 23 s OFF

HT1 = 22% RH HT2 = 14% RH RH = Humidité Résiduelle

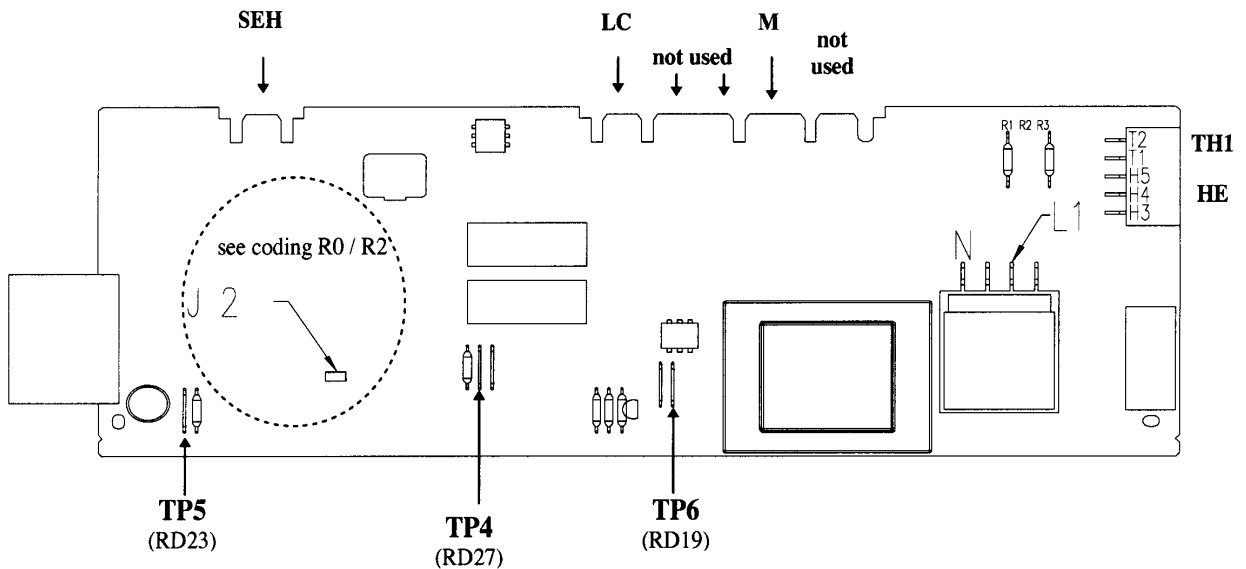
RHcible = Humidité résiduelle sélectionnée (Prêt à ranger, prêt à porter, etc.)

Cadences	cw	off	ccw	off	Cadences	cw	off	ccw	off
rev-1	10 s	350 s	10 s	350 s	rev-4	45 s	45 s	45 s	45 s
rev-2	88 s	2 s	88 s	2 s	rev-5	10 s	80 s	10 s	80 s
rev-3	80 s	2 s	6 s	2 s	rev-6	10 s	710 s	10 s	710 s

TEXTE/LEGENDE

12NC 4619 710 23541

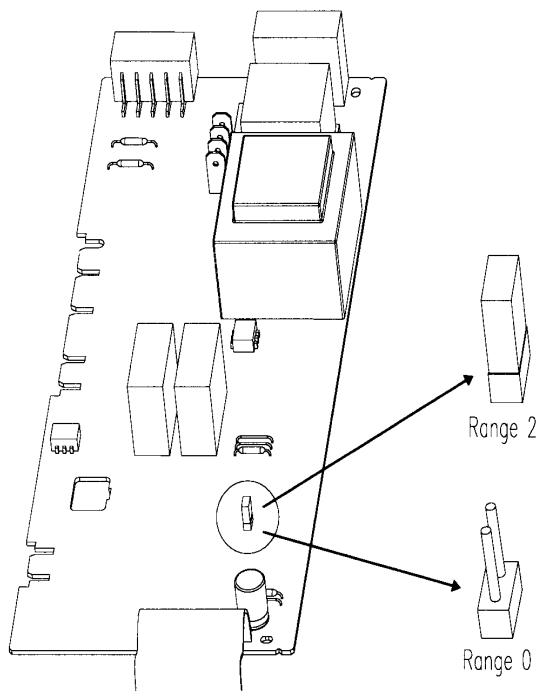
Points test sur la platine de contrôle



Tous les repères sont imprimés sur la platine!

Tensions :
 TP6 = Commun (GND)
 TP4 = +5V
 TP5 = +24V

Codage R0 / R2 pour sèche-linge à évacuation



L'utilisation de Range 2 à la place de Range 0 peut être la cause de dommages.

Range2 valide pour
 Appareils No.: Bauknecht TRA 4xxx
 Whirlpool AWZ 5xx

Range0 valide pour
 Appareils No.: Whirlpool AWZ 1xx
 Ignis AWL 2xx
 Laden EC xx
 Radiola SL xxx
 Bauknecht TRA 5xxx

TEXTE/LEGENDE

12NC 4619 710 23541

Mode Test

- a) Tourner le sélecteur de programmes en **position 1** (dans le sens des aiguilles d'une montre)
- b) Appuyer sur la touche **Départ**.
- c) Appuyer sur la touche d'option **Fragile (Délicat pour WH)**, puis tout en la gardant enfoncée, effectuer 2 fois la manipulation suivante en moins de 5 secondes :
Tourner le sélecteur de programmes sur la **position 2** (dans le sens des aiguilles d'une montre)
puis revenir en **position 1** (dans le sens inverse des aiguilles d'une montre).
- d) Relâcher la touche **Fragile (Délicat pour WH)**

Si les manipulations ci-dessus ont bien été effectuées, vous êtes alors dans le mode Test, l'électronique vous le signal par le clignotement de certaines Leds, voir tableau ci-dessous :

LEDs :	Etats :
LEDs Alarmes (Entretien filtre et réservoir plein)	Clignotent en alternance
LEDs Déroulement de programme (Fin, Refroidissement, Séchage)	Clignotent en alternance avec Leds d'humidité (si existante)
LEDs humidité (Prêt à ranger, Prêt à porter, Prêt à repasser, Repasseuse)	Clignotent en alternance avec Leds Déroulement de programme
LEDs d'Options	Eteintes
Afficheur (7-segments)	OFF
Sonnerie	3 Bips sonores

Généralité: durant le programme test, quand le thermostat de filtre bouché est ouvert, la Led Alarme (Entretien filtre) s'allume et reste allumée jusqu'à la fin du programme test même si le thermostat filtre revient en position fermée.

Lancement du programme Test (une fois entré dans le mode test)

1. Tourner le sélecteur de programmes en **position 4** (dans le sens des aiguilles d'une montre).
2. Appuyer sur la touche d'option **Fragile (Délicat pour WH)**.

Sortir du Mode Test / Arrêter le Programme Test

Pour sortir du Mode Test, **appuyer** sur la touche **Départ** ou débrancher l'appareil plus de 60 secondes.
Pour arrêter le Programme Test, tourner le sélecteur de programmes dans un sens ou dans l'autre.

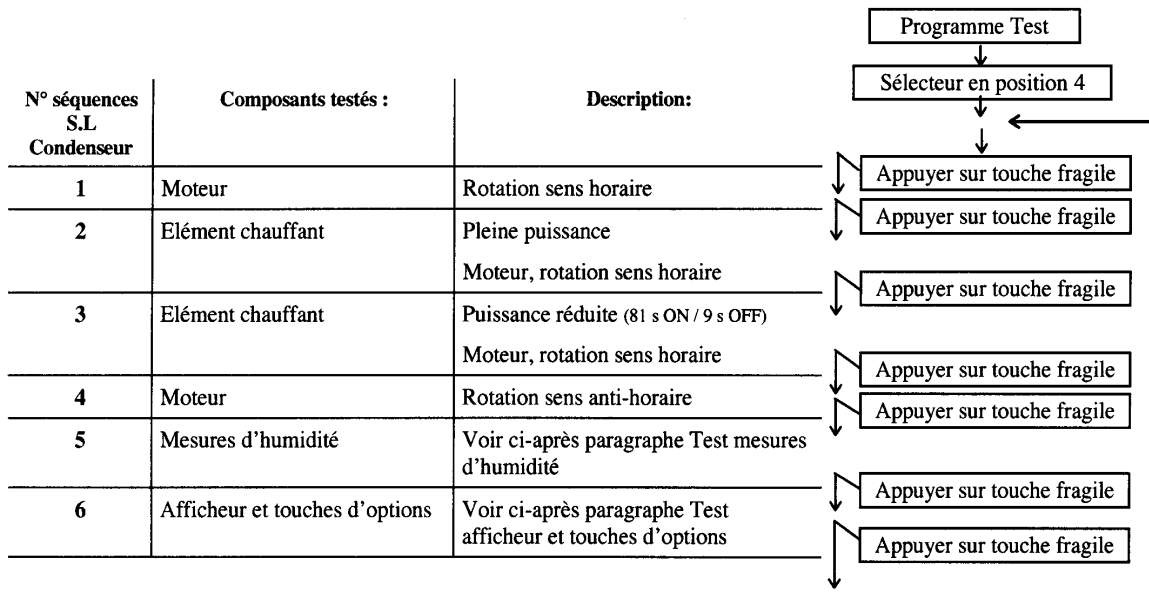
Programme Test

Le programme Test fonctionne séquentiellement, pour passer d'une séquence à l'autre de façon à tester les différentes fonctions, vous devez à chaque fois appuyer sur la touche d'option **Fragile (Délicat pour WH)** car l'électronique ne passe pas automatiquement d'une séquence à l'autre.

A chaque pression sur la touche d'option fragile, le buzzer émet un bip sonore.

TEXTE/LEGENDE

12NC 4619 710 23541



Test mesures d'humidité (Séquence 5 du programme test)

Avant d'effectuer le test, débrancher la sonde (repère SEH) de la platine de contrôle et connecter à la place le kit service (ce kit est composé d'un connecteur référence No . 4812 321 28156 et d'un boîtier de résistances variables référence No. 4812 069 52922).

- Durée Max. : **illimitée**
 Description:
 - Régler le boîtier de résistances variables à la valeur indiqué dans le tableau ci-dessous (360 Kohm et 3700 Kohm).
 - En quelques secondes, l'électronique mesure la valeur de l'humidité résiduelle simulée par les résistances.
 - Une combinaison de LEDs indique le niveau d'humidité résiduelle comme indiqué dans le tableau ci-dessous.

Mesures niveau (% RH)	LED Fragile	LED Entretien Filtre	LED Fin	Résistances	Pour RH de :
< 22% ... > 21% RH	ON	OFF	OFF		
< 21% ... > 20% RH	ON	OFF	ON	360 kOhm	20.5 %
< 20% ... > 19% RH	ON	OFF	OFF		
< 19% ... > 12% RH	OFF	OFF	OFF		
< 12% ... > 11% RH	OFF	ON	OFF		
< 11% ... > 10% RH	ON	ON	OFF	3700 kOhm	10.5 %
< 10% ... > 9% RH	OFF	ON	OFF		
9% > RH	OFF	OFF	OFF		
Sonde en court-circuit	OFF	OFF	OFF		

Test OK

TEXTE/LEGENDE

12NC 4619 710 23541

Test afficheur et touches d'options (séquence 6 du programme test)

Durée Max. : **10 min**

Description: Test le Départ différé, les touches d'Options ainsi que leurs LEDs correspondantes.

Test du départ différé :

1. Appuyer 3 fois sur la touche Départ différé (=> '0' => '1' => '2') pour tester les segments de l'afficheur ou les Leds.
2. Tous les segments ou Leds en concordance avec la sélection doivent être allumés.

Test des touches d'options:

1. Appuyer sur n'importe quelle touche d'options.
2. La Led correspondante doit s'allumer, toutes les autres Leds d'options restent dans leur état initial.