



## Service-Information

### Abluft Wäschetrockner

### AWG 225/1

8537 225 15010

Letzte Änderung: 07.06.2008

Anlagedatum: 07.06.2008

---

#### Ersatzteilliste

2

---

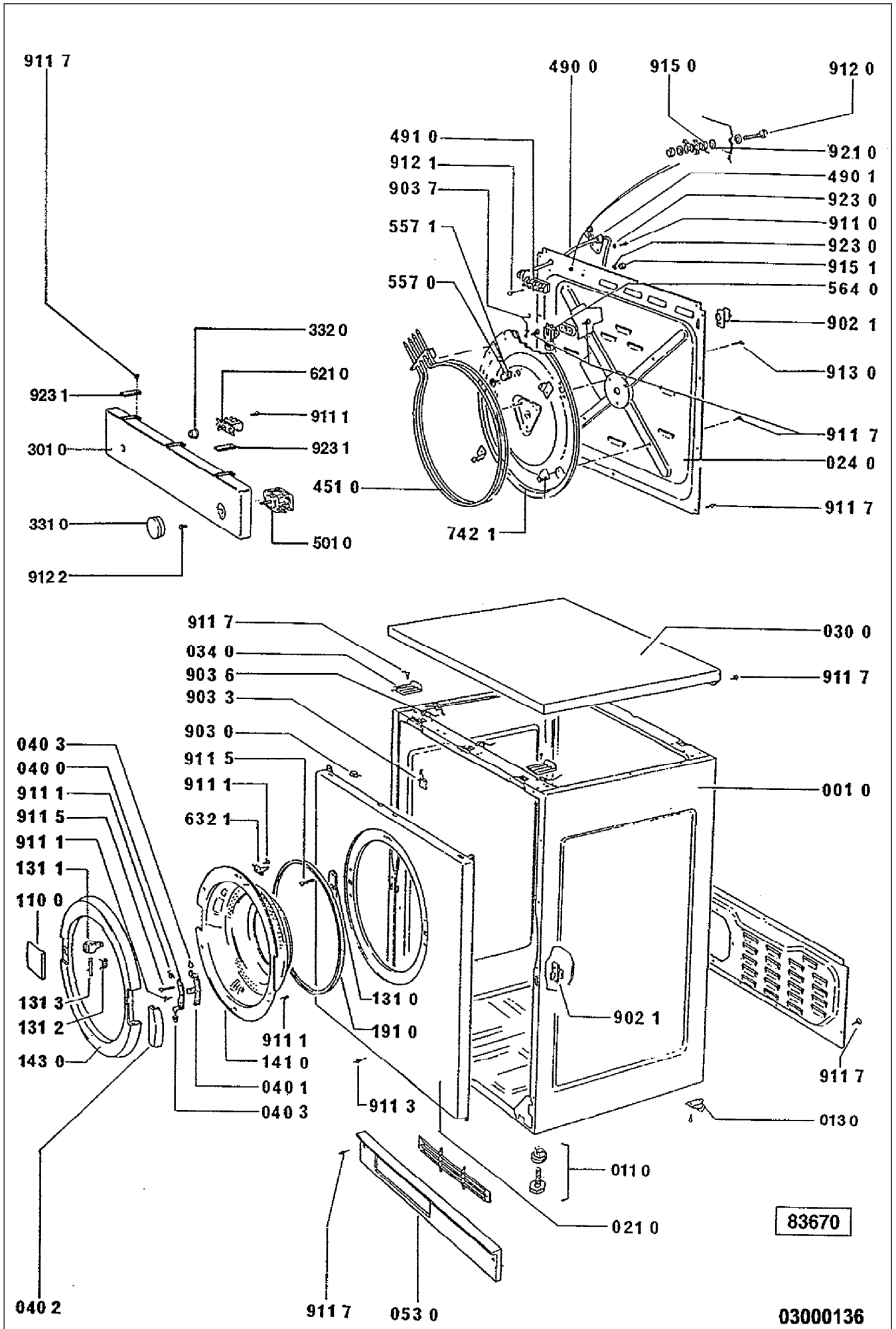
Die vorliegenden Serviceunterlagen sind ausschließlich für technisch qualifizierte Fachkräfte bestimmt, welche mit den entsprechenden einschlägigen Sicherheitsvorschriften vertraut sind.  
Änderungen vorbehalten

**Ersatzteilliste**

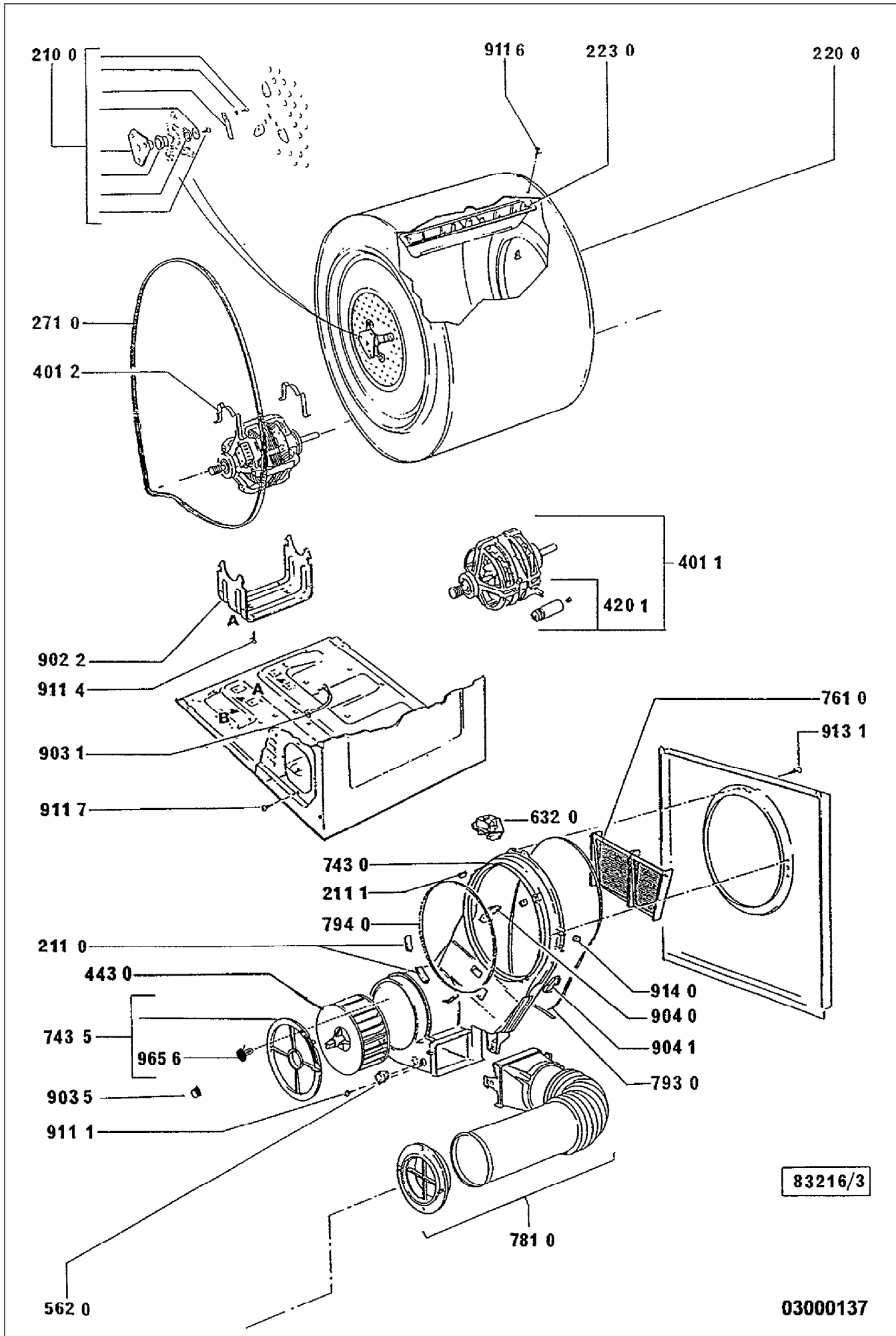
<b>Pos-Nr.</b>	<b>12NC</b>	<b>Beschreibung</b>
001 0	<b>4819 440 19603</b>	Gehaeuse weiss
011 0	<b>4819 462 79411</b>	Fuss
013 0	<b>4819 462 78598</b>	Fuss, fix
021 0	<b>4819 440 19642</b>	Frontblende weiss
024 0	<b>4819 440 19409</b>	Rueckwand
030 0	<b>4819 440 18851</b>	Arbeitsplatte
034 0	<b>4819 404 49023</b>	Halterung Arbeitspl.
040 0	<b>4819 417 18624</b>	Scharnier aussen
040 1	<b>4819 417 18625</b>	Scharnier innen
040 2	<b>4819 440 19007</b>	Scharnierabde.
040 3	<b>4819 462 78525</b>	Buchse
053 0	<b>4819 440 19677</b>	Sockelblende
054 0	<b>4819 440 18853</b>	Abdeckplatte
110 0	<b>4819 498 69365</b>	Handgriff Tuer
131 0	<b>4819 462 38702</b>	Schliessraste
131 1	<b>4819 417 58128</b>	Haken
131 2	<b>4819 492 48105</b>	Schliessfeder
131 3	<b>4819 535 18013</b>	Drehstift Haken
141 0	<b>4819 450 69666</b>	Fenster
143 0	<b>4819 532 38025</b>	Fensterrahmen
191 0	<b>4819 466 68931</b>	Tuerdichtung
210 0	<b>4819 535 78078</b>	Lagersatz
211 0	<b>4819 520 28021</b>	Gleitelement lang
211 1	<b>4819 520 28022</b>	Gleitelement kurz
220 0	<b>4819 418 18181</b>	Trommel
223 0	<b>4819 466 98324</b>	Mitnehmer
271 0	<b>4819 358 18131</b>	Keilrippenriem.
301 0	<b>4819 453 19421</b>	Schalterleiste
331 0	<b>4819 412 49468</b>	Knopf Schaltuhr
332 0	<b>4819 410 28473</b>	Drucktaste
401 1	<b>4819 361 58089</b>	Motor m.Kondensator 8 yF
401 2	<b>4822 310 20275</b>	Klemme Motor
420 1	<b>4819 121 18147</b>	Kondensator 8 yF
443 0	<b>4819 515 28127</b>	Luefferrad
451 0	<b>4819 259 28745</b>	Heizelement
490 0	<b>4819 321 18058</b>	Anschlusskabel
490 1	<b>4819 401 18531</b>	Zugentlastung
491 0	<b>4819 290 68098</b>	Netzanschluss
501 0	<b>4819 282 18234</b>	Zeitschaltuhr CS 1079
557 0	<b>4819 282 48046</b>	Thermostat
557 1	<b>4819 325 68005</b>	Dichtung Thermostat
562 0	<b>4819 282 48047</b>	Thermostat
564 0	<b>4819 282 48221</b>	Thermostat Sicherheit MRTL
621 0	<b>4819 277 18194</b>	Schalter
632 0	<b>4819 310 38156</b>	Mikroschalter
632 1	<b>4819 404 48847</b>	Stift Tuer
742 1	<b>4819 440 18852</b>	Isolation
743 0	<b>4819 418 49792</b>	Gleitsegment
743 5	<b>4819 440 19619</b>	Abdeckung
761 0	<b>4819 480 58091</b>	Sieb Flusensieb GR

<b>Pos-Nr.</b>	<b>12NC</b>	<b>Beschreibung</b>
781 0	<b>4819 530 28506</b>	Abluftschlauch
781 4	<b>4819 418 68122</b>	Montagesatz
793 0	<b>4819 466 69066</b>	Dichtung Gleitsegment
794 0	<b>4819 466 69065</b>	Dichtung Vorne
902 1	<b>4819 401 18246</b>	Halterung
902 2	<b>4819 404 49026</b>	Halter Motor
903 0	<b>4819 290 48004</b>	Befestigung Kabel(N.G)
903 1	<b>4819 401 18247</b>	Buegel
903 3	<b>4819 492 68299</b>	Feder
903 5	<b>4819 492 68679</b>	Clip
903 6	<b>4819 535 98165</b>	Kabelbinder
903 7	<b>4819 492 68317</b>	Clip Heizelement
904 0	<b>4819 460 88279</b>	Abdeckplatte Gr "2"
904 1	<b>4819 460 88281</b>	Abdeckplatte Gr "1"
911 0	<b>4819 502 38022</b>	Schraube 6 x 1/2 "
911 1	<b>4819 502 38185</b>	Schraube 6 x 11
911 3	<b>4819 503 10026</b>	Schraube 8 x 1/2 "
911 4	<b>4822 502 30006</b>	Schraube 8 x 3 /8
911 5	<b>4822 502 30074</b>	Schraube 8 x 25(N.G)
911 6	<b>4822 502 30098</b>	Schraube 8 x 5/8 "
911 7	<b>4822 502 30131</b>	Schraube 6 x 3/8
912 0	<b>4819 502 18184</b>	Schraube M 5 x 18
912 1	<b>4819 502 18185</b>	Schraube M 4 x 25
912 2	<b>4819 502 38113</b>	Schraube M 3 x 5
913 0	<b>4819 502 38203</b>	Schraube 1024 UNC X10
913 1	<b>4819 502 38209</b>	Schraube 6 x 1/2 C.S.
914 0	<b>4819 492 68296</b>	Klammer
915 0	<b>4812 903 00297</b>	Mutter M5 DIN 934
915 1	<b>4819 505 18159</b>	Mutter M 4
921 0	<b>4819 530 88011</b>	Zahnscheibe 5 mm
923 0	<b>4819 530 88022</b>	U-Scheibe M 5
923 1	<b>4819 466 98651</b>	Befestigung
965 6	<b>4819 462 48404</b>	Clip

**Exploded view**



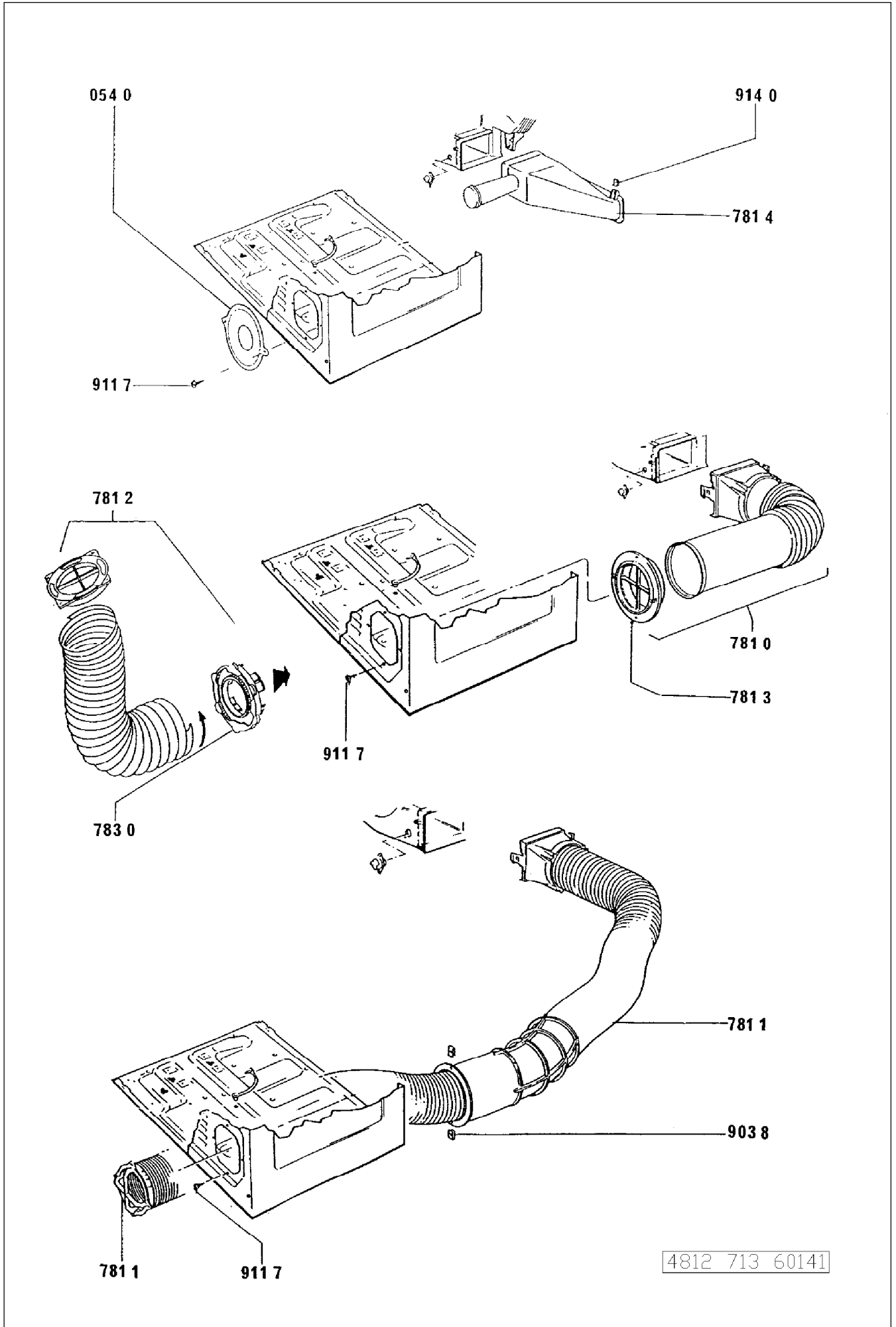
**Exploded view**



83216/3

03000137

**Exploded view**



**Circuit and Wiring diagram**

