



## Service-Information

### Toplader Waschmaschine

### AWE 8726

8593 872 29060

Letzte Änderung: 07.06.2008

Anlagedatum: 07.06.2008

---

<b>Ersatzteilliste</b>	<b>2</b>
<b>Schließschema</b>	<b>5</b>
<b>Explosionszeichnung</b>	<b>8</b>
<b>Anschlußplan</b>	<b>10</b>
<b>Stromlaufplan</b>	<b>11</b>
<b>Programmablaufplan</b>	<b>12</b>
<b>Text /Legende</b>	<b>18</b>

---

Die vorliegenden Serviceunterlagen sind ausschließlich für technisch qualifizierte Fachkräfte bestimmt, welche mit den entsprechenden einschlägigen Sicherheitsvorschriften vertraut sind.

Änderungen vorbehalten

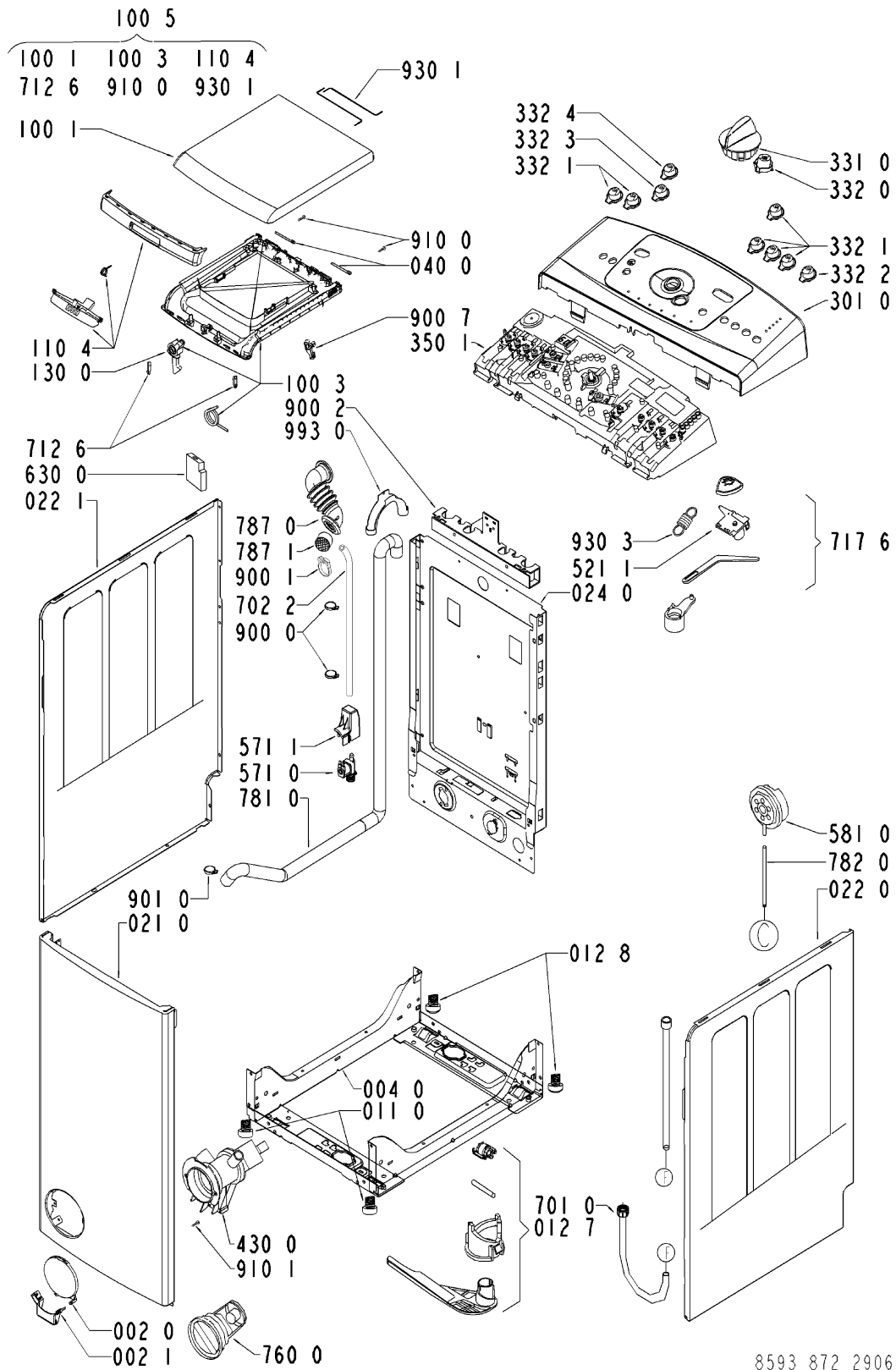
**Ersatzteilliste**

<b>Pos-Nr.</b>	<b>12NC</b>	<b>Beschreibung</b>
002 0	<b>4812 459 38057</b>	Klappe rund GW
002 1	<b>4812 459 38058</b>	Scharnier Klappe GW
004 0	<b>4812 440 10727</b>	Bodenwanne
010 0	<b>4812 459 48185</b>	Tuerrahmen innen GW
010 1	<b>4812 440 10741</b>	Rahmen Deckel aussen MH/RFI GW
011 0	<b>4812 462 48054</b>	Fuss
012 7	<b>4812 310 18497</b>	Transportrolle Set vorn
012 8	<b>4812 528 78046</b>	Fuss variable hinten
021 0	<b>4812 440 10742</b>	Frontblende GW
022 0	<b>4812 440 10743</b>	Seitenwand rechts GW
022 1	<b>4812 440 10744</b>	Seitenwand links GW
024 0	<b>4812 440 10732</b>	Rueckwandverkl.
040 0	<b>4812 417 19155</b>	Scharnier Bolzen Deckel GW
061 0	<b>4812 466 88466</b>	Gegengewicht links
061 1	<b>4812 466 88465</b>	Gegengewicht rechts
081 4	<b>4812 466 88699</b>	Stosssdaempfer
086 2	<b>4812 401 18412</b>	Stopfen Stosssdaempfer
086 4	<b>4812 529 18045</b>	Stift f. Stosssdaempfer
086 5	<b>4812 529 18052</b>	Daempfer f. Stosssdaempfer
100 1	<b>4812 440 10745</b>	Deckel aussen GW
100 3	<b>4812 440 10746</b>	Deckel innen+Haken+Feder GW
100 5	<b>4812 440 10747</b>	Deckel kpl. WH/MH GW
110 4	<b>4812 498 18248</b>	Handgriff kpl. WH/MH GW
130 0	<b>4812 417 19156</b>	Haken f. Deckel GW
191 0	<b>4812 466 68749</b>	Manschette
191 1	<b>4812 492 98012</b>	Schelle f. Manschette
191 2	<b>4812 466 88703</b>	Dichtring
200 0	<b>4812 418 18407</b>	Bottich m.neu HE.Halter
201 0	<b>4812 440 19487</b>	Abdeckung f. Behaelter
220 0	<b>4812 418 18463</b>	Trommel 210 m. Verriegel.
221 1	<b>4812 310 18843</b>	Kit Verschluss Trommel
223 0	<b>4819 418 49713</b>	Mitnehmer
223 1	<b>4812 418 48605</b>	Mitnehmer 54 mm mit Gewicht
271 0	<b>4812 358 18158</b>	Riemen
272 0	<b>4812 528 88111</b>	Riemenscheibe mit Halterung
290 0	<b>4812 532 68078</b>	Dichtung
301 0	<b>4812 452 15966</b>	Schalterleiste AWE 8726
331 0	<b>4812 412 79165</b>	Knopf Timer EBL blau
332 0	<b>4812 410 29015</b>	Taste Start GW
332 1	<b>4812 410 29016</b>	Taste Option mit LED GW
332 2	<b>4812 410 29017</b>	Taste Option GW
332 3	<b>4812 410 29018</b>	Taste Temp. "-"GW
332 4	<b>4812 410 29019</b>	Taste Temp. "+"GW
350 1	<b>4812 214 58341</b>	Display Omega2/A4
400 0	<b>4812 361 58387</b>	Motor MCA 52/64-148 ALE
421 0	<b>4812 121 18285</b>	Entstoerfilter
421 2	<b>4812 404 38708</b>	Halter RFI
430 0	<b>4812 360 18529</b>	Laugenpumpe
451 0	<b>4812 259 28917</b>	Heizelement 2050W,230V + NTC
490 0	<b>4819 321 18136</b>	Netzkabel 2m SA

Pos-Nr.	12NC	Beschreibung
490 1	<b>4812 321 28367</b>	Zugentlastung
521 0	<b>4812 214 79835</b>	Steuerung (CB) Basic OMEGA3,alte box,SAM
521 0	<b>4812 214 58265</b>	Steuerung (CB) OMEGA
521 1	<b>4812 323 18006</b>	Aktivator f. Einspuel.
571 0	<b>4812 281 28393</b>	Magnetventil
571 1	<b>4812 281 18049</b>	Abdeckung f. Ventil
581 0	<b>4812 271 28382</b>	Niveauschalter einfach EATON
623 3	<b>4812 418 18446</b>	Trommelbremse OMEGA
630 0	<b>4812 271 38364</b>	Tuerverriegel. 5 POL.
691 0	<b>4812 282 19485</b>	Sensor NTC
701 0	<b>4812 530 29329</b>	Zulaufschlauch EN 11770 Reflex
702 2	<b>4812 530 28871</b>	Schlauch Ventil-Einspuel.
707 0	<b>4812 526 48122</b>	Duese Box kalt kpl.
707 1	<b>4812 526 48049</b>	Klemme
712 4	<b>4812 418 68302</b>	Siphon
712 5	<b>4812 418 68303</b>	Saugheber f. Bleichen
712 6	<b>4812 418 68164</b>	Klammer f. Einspuelb.
712 9	<b>4812 418 68359</b>	Waschmittelbeh. kpl. 4 K.
717 6	<b>4812 323 18005</b>	Verteiler System
753 0	<b>4812 530 28874</b>	Luftkammer
754 0	<b>4812 530 29267</b>	Ablaufbalg
754 1	<b>4812 530 28832</b>	Verschluss eco
760 0	<b>4812 480 58089</b>	Filter Set Pumpe
781 0	<b>4819 530 29035</b>	Ablaufschlauch
782 0	<b>4812 530 29268</b>	Schlauch Niveauschalter
787 0	<b>4812 530 18043</b>	Schlauch Ablass o.Loeh
787 1	<b>4812 580 38007</b>	Schwamm
794 0	<b>4812 530 58098</b>	Dichtung Luftkammer
900 0	<b>4819 401 18686</b>	Schlauchschele
900 1	<b>4812 401 18431</b>	Klemme zu Pumpe
900 2	<b>4812 404 38711</b>	Halter Schlauch
900 3	<b>4819 401 18529</b>	Schlauchschele Bottich unten
900 6	<b>4812 400 18048</b>	Stift
900 7	<b>4812 401 18447</b>	Klemme Rahmen oben
901 0	<b>4812 401 18462</b>	Schlauchschele
910 0	<b>4812 502 48347</b>	Blechschrabe 3,5x14
910 1	<b>4812 502 38151</b>	Schrabe 4x14
910 3	<b>4812 502 18404</b>	Schrabe M6x16
910 4	<b>4812 502 18402</b>	Schrabe 7x18
910 5	<b>4812 502 18705</b>	Schrabe M8x35, selbstsichernd
910 6	<b>4812 502 18399</b>	Mutter Motor/Gewicht. M 8
921 0	<b>4812 400 18047</b>	U-Scheibe
930 1	<b>4812 492 48171</b>	Drehfeder
930 2	<b>4812 492 48086</b>	Feder
930 3	<b>4812 323 18011</b>	Feder f. Hebel
941 1	<b>4812 520 28002</b>	Kugellager 6203 2Z C3
941 2	<b>4812 520 28182</b>	Kugellager Kit
953 0	<b>4812 325 68001</b>	Wellendichtring
953 1	<b>4812 520 28073</b>	Ring
953 2	<b>4812 530 68017</b>	O-Ring

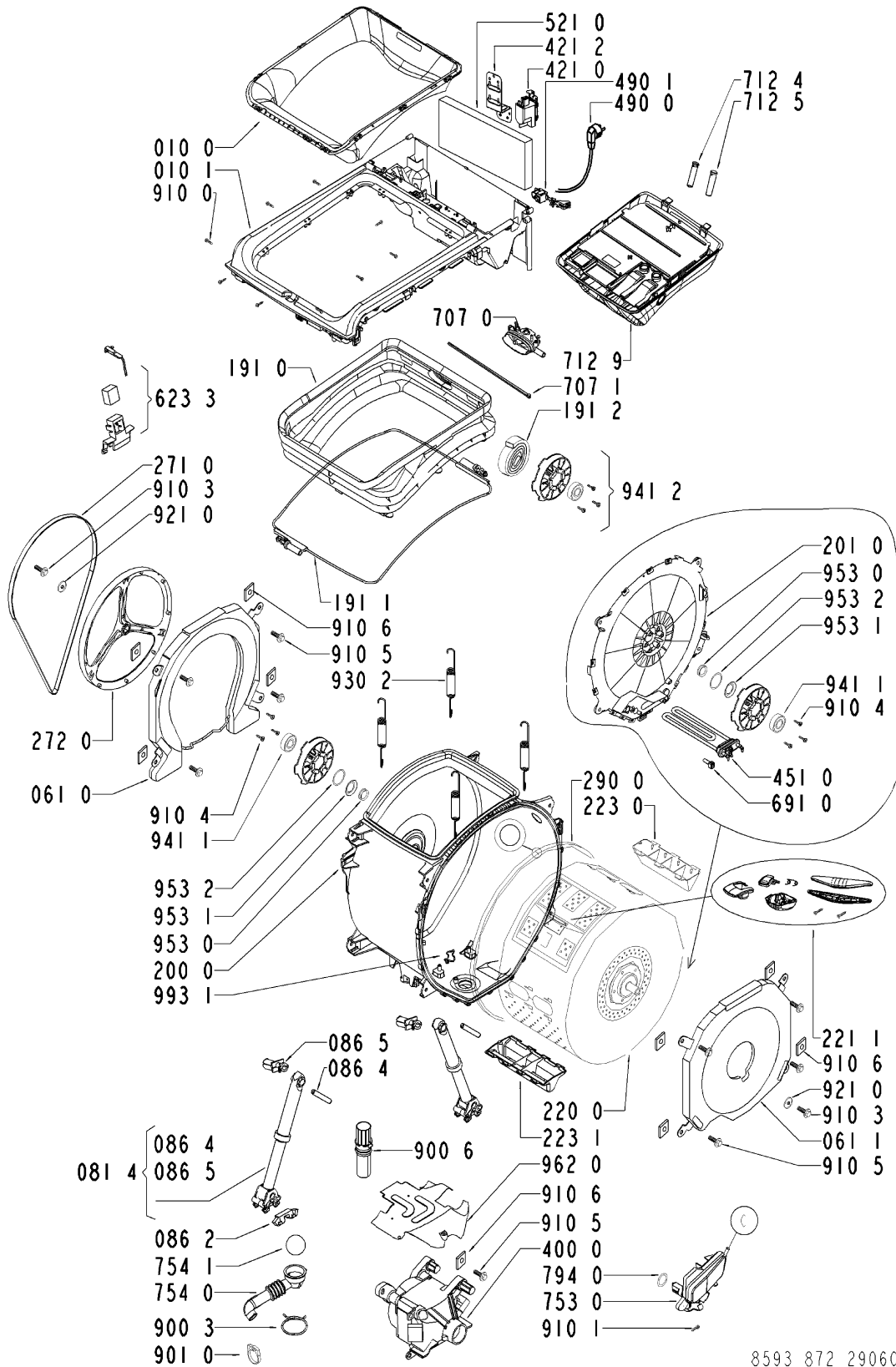
<b>Pos-Nr.</b>	<b>12NC</b>	<b>Beschreibung</b>
962 0	<b>4812 440 19497</b>	Abdeckung f. Motor
993 0	<b>4819 530 29028</b>	Einhaengebogen
993 1	<b>4812 290 18031</b>	Klemme Heizung+Schraube

## Schließschema



8593 872 29060

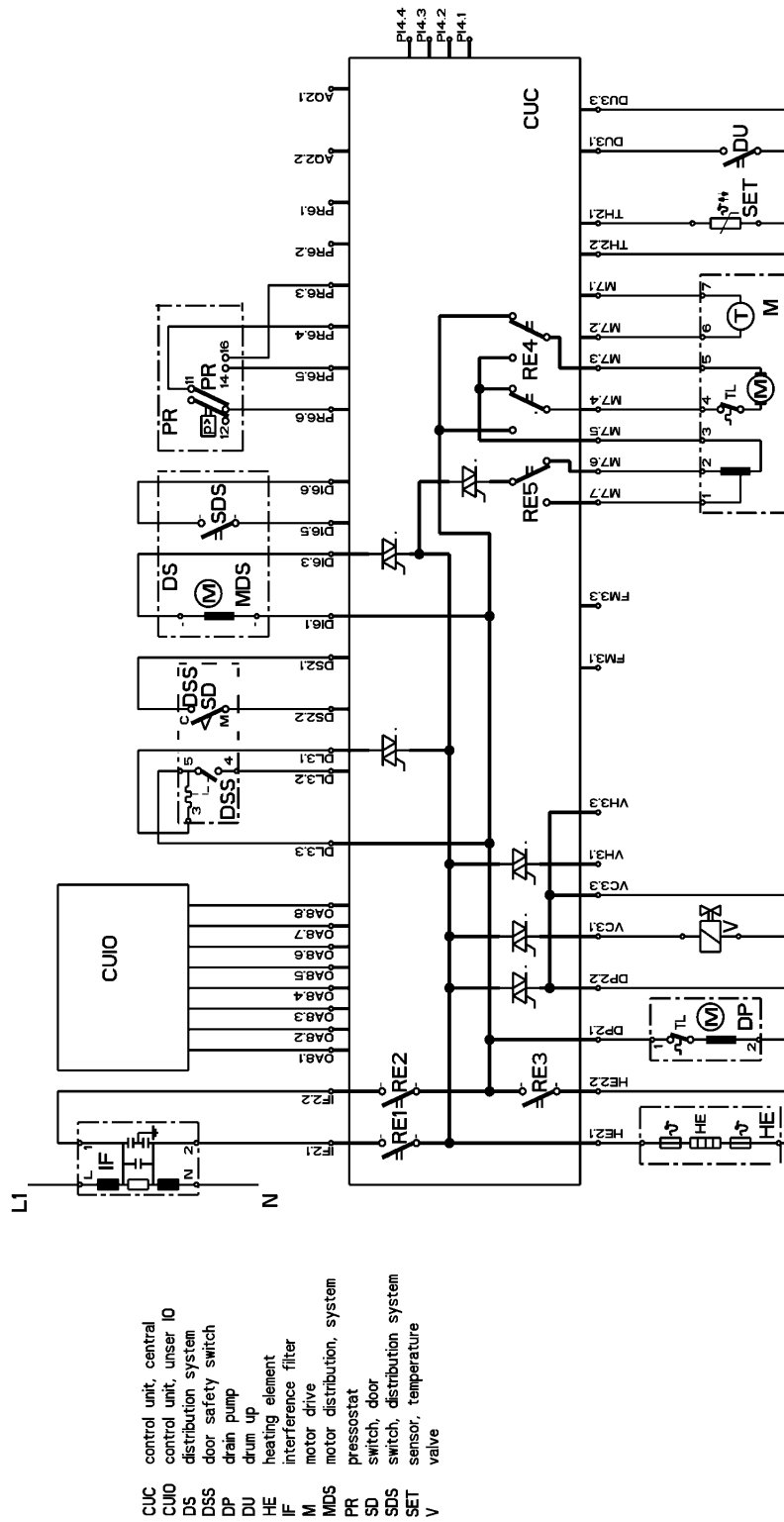
## Schließschema



8593 872 29060

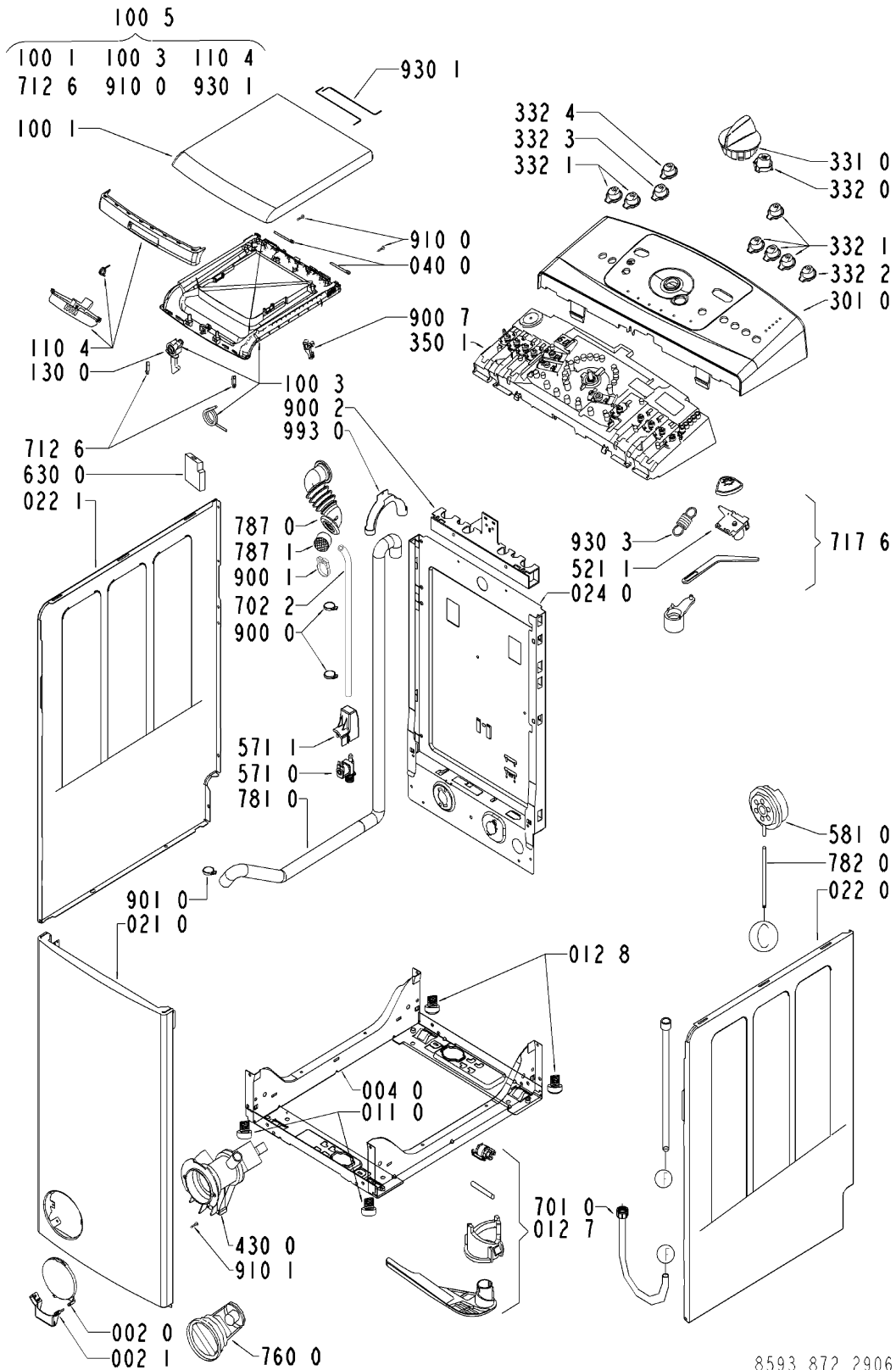
## Schließschema

1 2 3 4 5 6 7 8 9 10 11 12 13 14 15 16 17 18 19 20 21 22 23 24 25 26 27 28 29 30 31 32 33 34 35 36 37 38



4619 752 21156

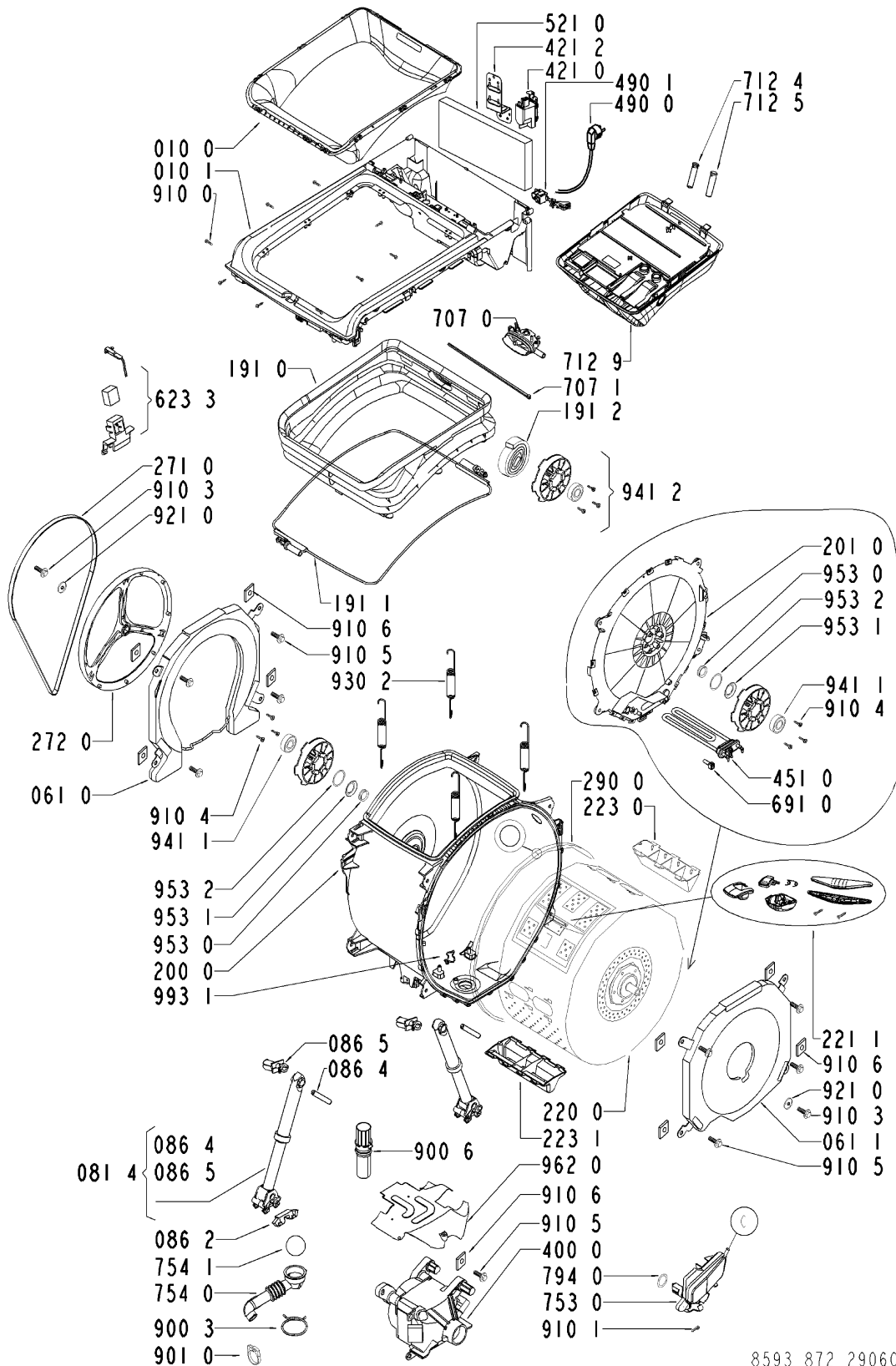
## Explosionszeichnung



8593 872 29060



## Explosionszeichnung

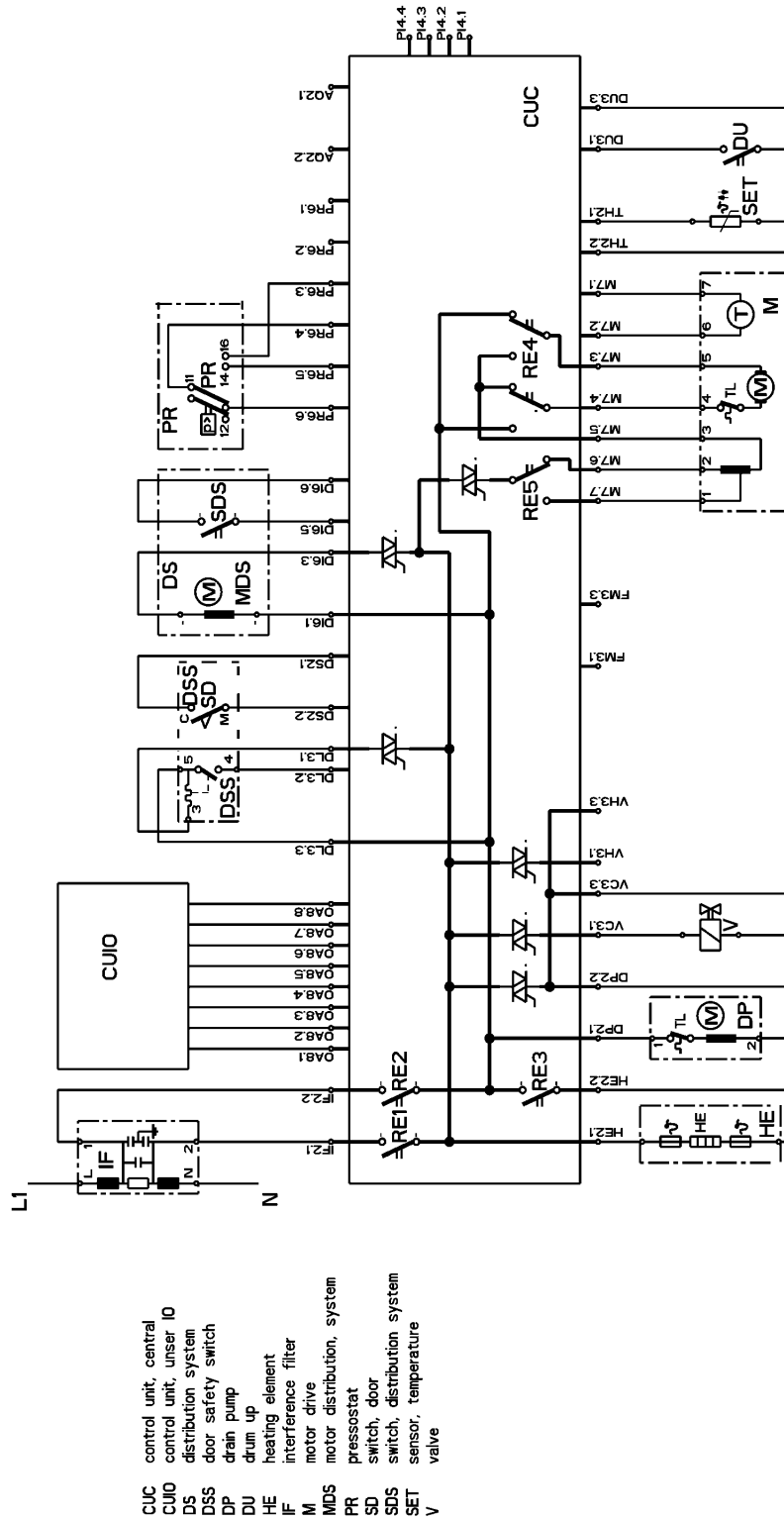


8593 872 29060



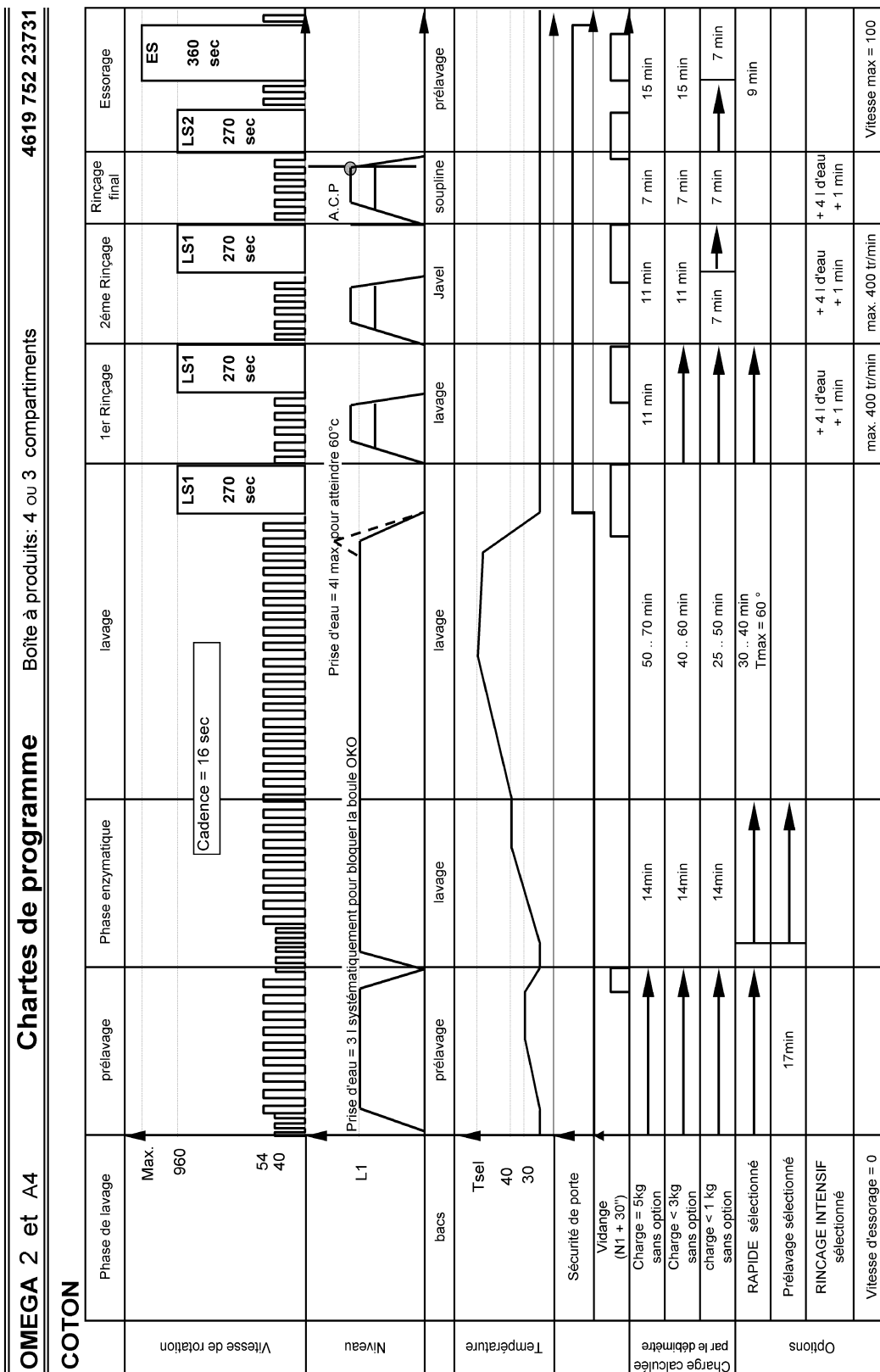
## Stromlaufplan

1 2 3 4 5 6 7 8 9 10 11 12 13 14 15 16 17 18 19 20 21 22 23 24 25 26 27 28 29 30 31 32 33 34 35 36 37 38



4619 752 21156

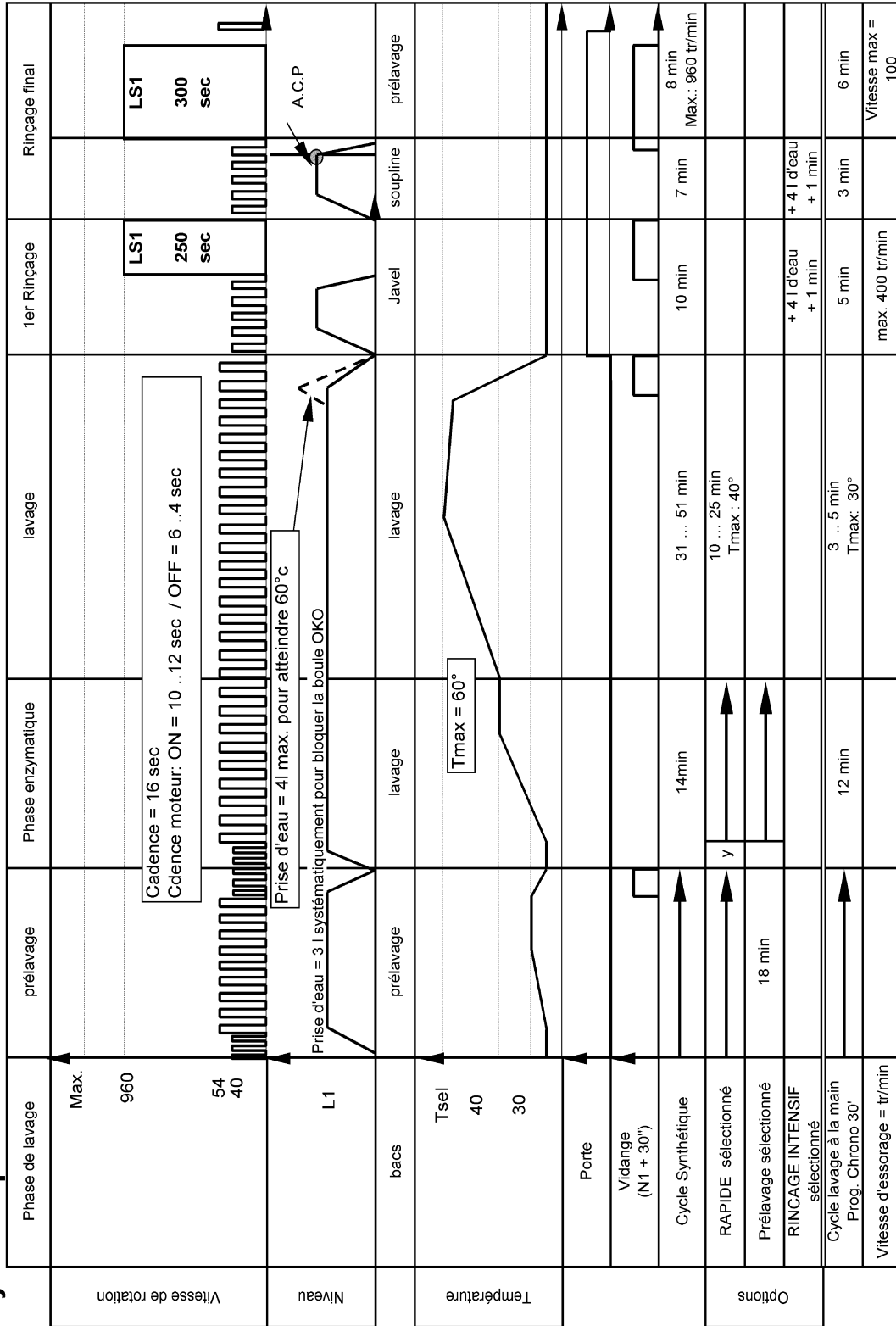
## Programmablaufplan



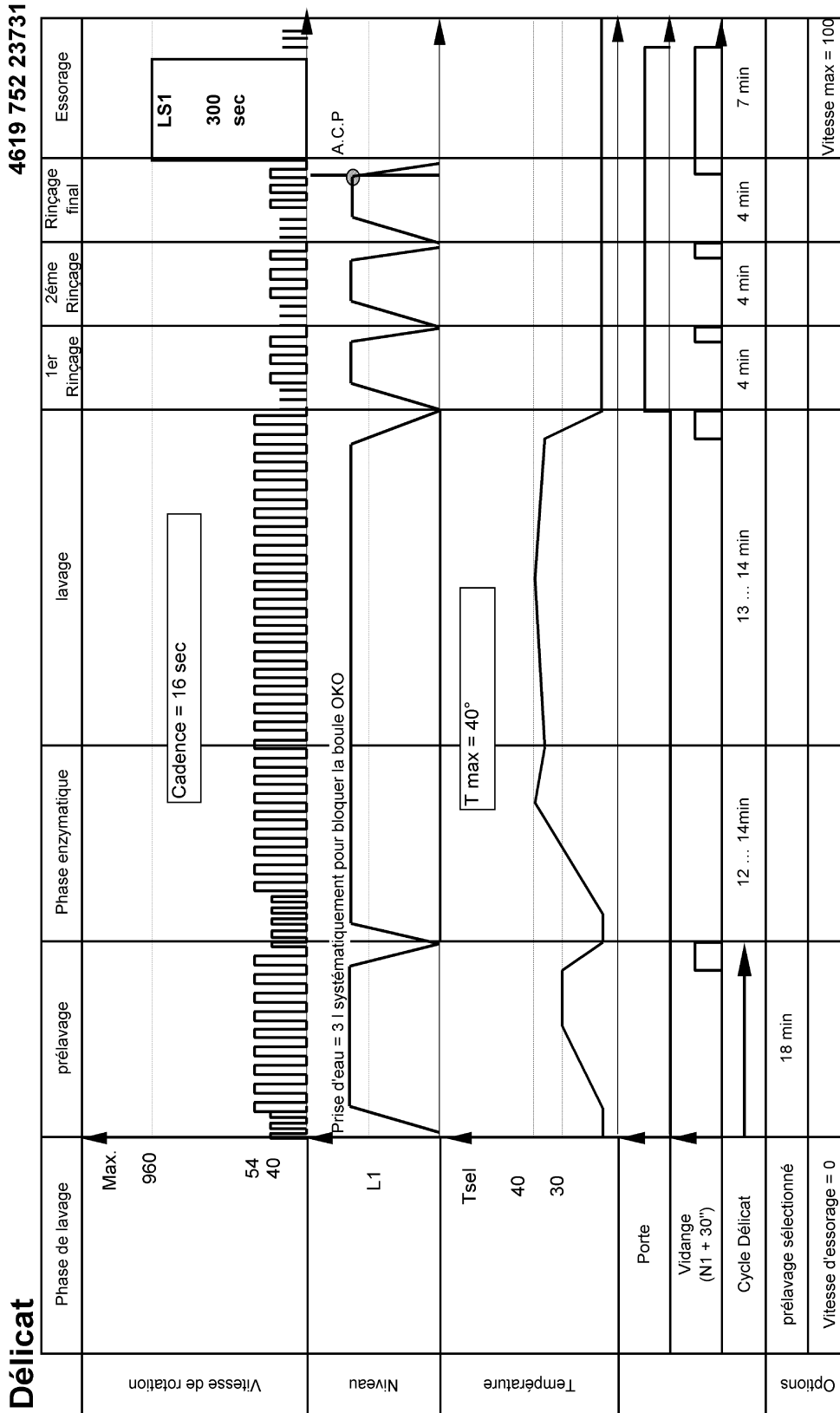
## Programmablaufplan

4619 752 23731

### Synthétique



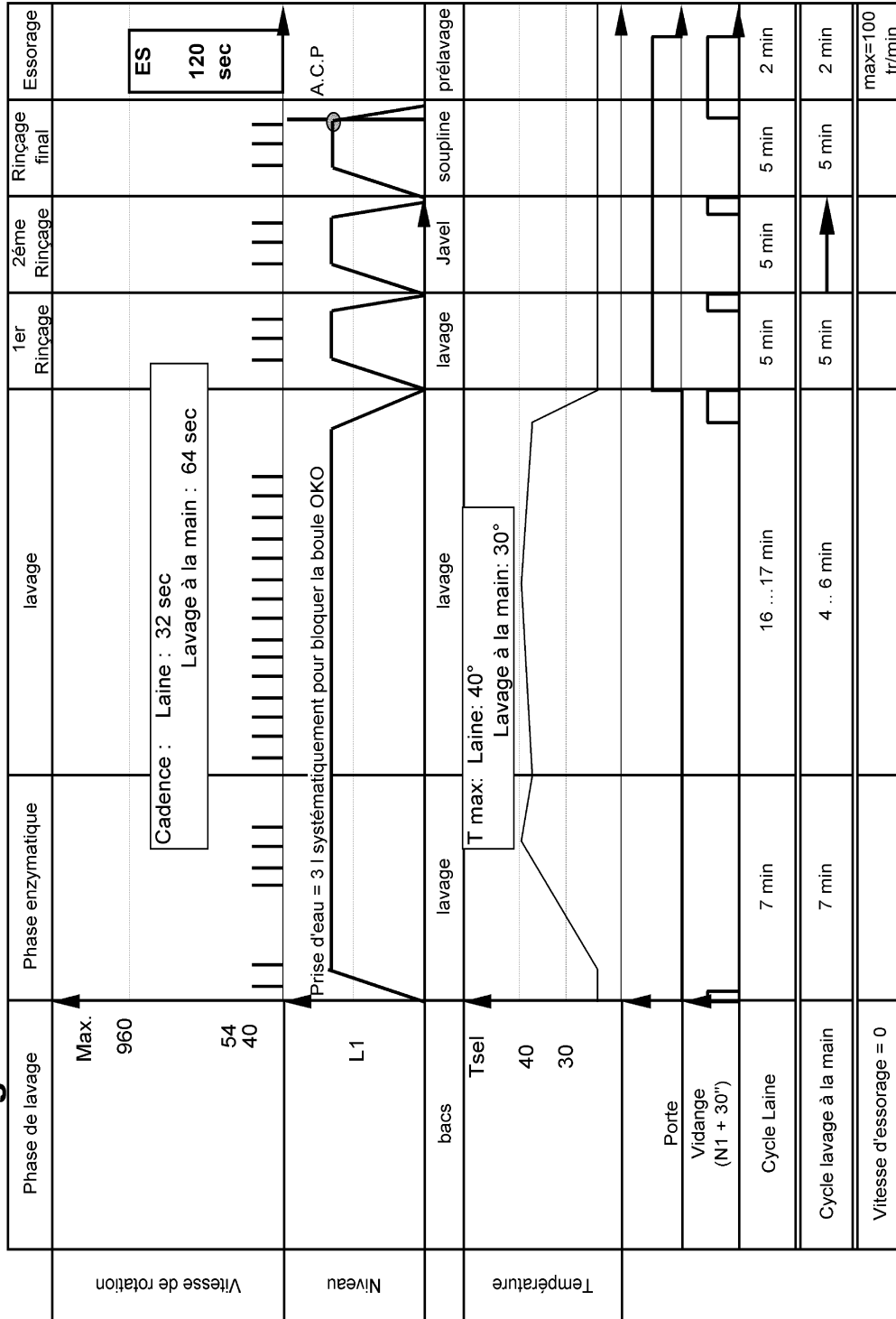
## Programmablaufplan



## Programmablaufplan

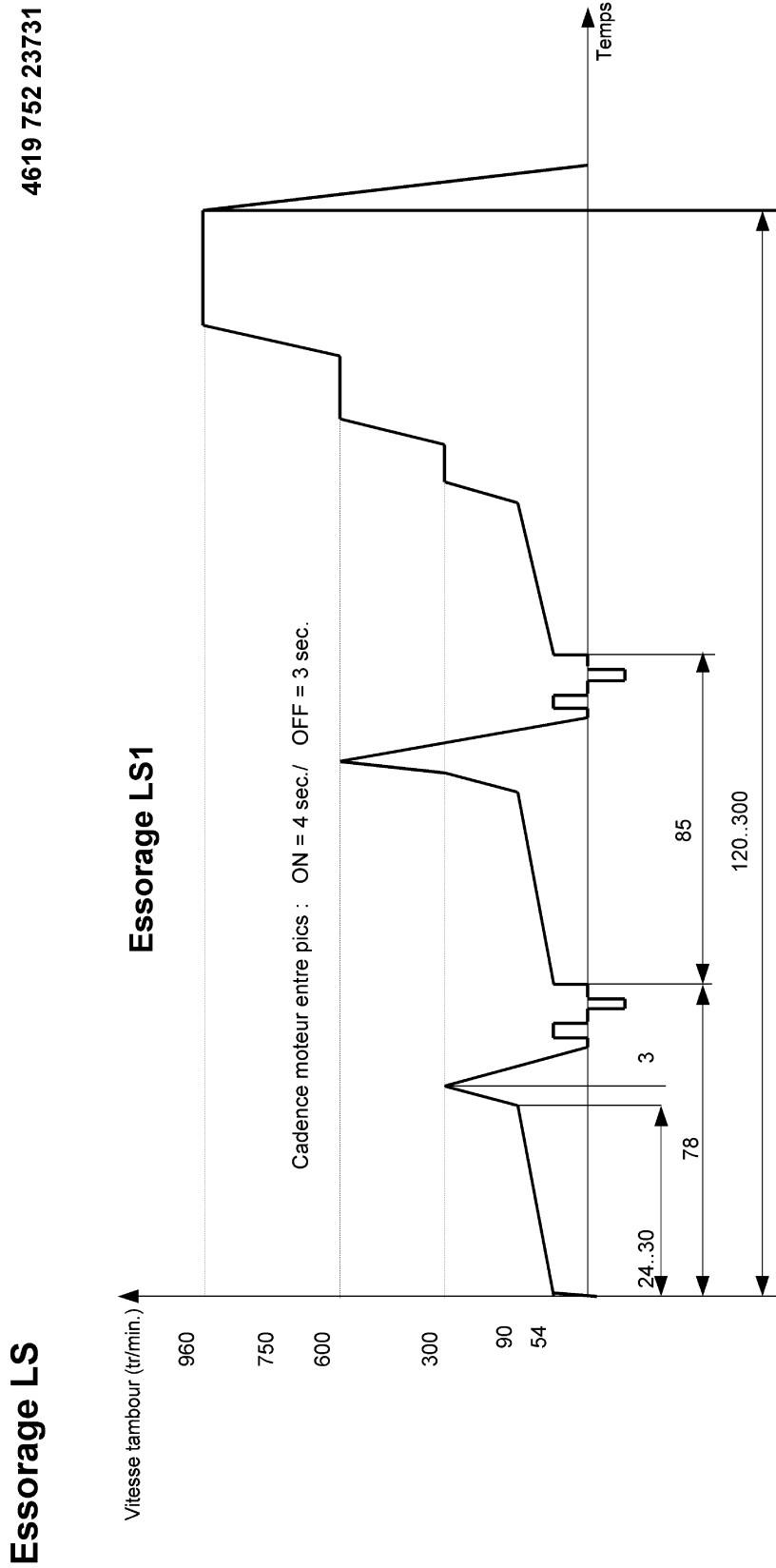
4619 752 23731

### Laine / lavage à la main



Cadence moteur ON = 1,5 sec / OFF = 30 ... 62 sec

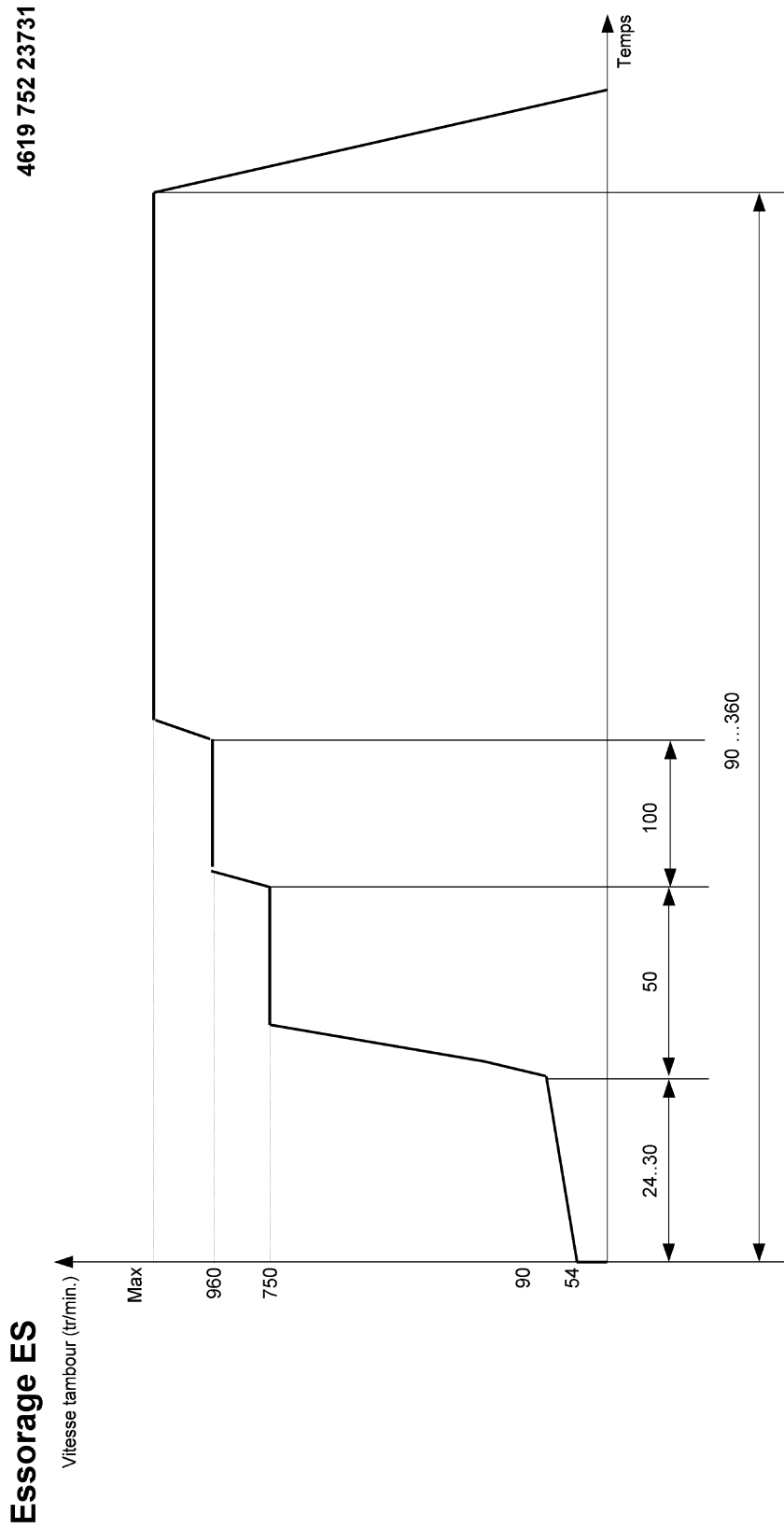
## Programmablaufplan



Nombre de répétition en cas de balourd : max. 2 par rampe  
Le temps d'essorage augmente en fonction du nombre de répétitions,



## Programmablaufplan



Nombre de répétition en cas de balourd : max. 10 Fois  
 Nombre de répétition en cas de mousse : max. 3 Fois  
 Pour les cycles Laine et lavage à la main il n'y a pas de répétitions.  
 Le temps d'essorage augmente en fonction du nombre de répétitions,

## Text /Legende

### PROGRAMME TEST POUR OMEGA 2 et A4

LANCEMENT PROGRAMME TEST (distributeur de détergent : 4 ou 3 chambres)

- Sélectionner le programme VIDANGE
- Démarrer le programme test en appuyant sur PRELAVAGE 4 fois en moins de cinq secondes
- Le programme test démarre:
 

<b>Indication pour Whirlpool</b>	- LED temps restant - LED arrivée d'eau - LED Départ	Indique l'évolution du programme Clignote Allumé
<b>Indication pour Bauknecht</b>	- Afficheur du temps restant - LED arrivée d'eau - LED Départ - LED de déroulement de programme	Indique l'évolution du programme Clignote Allumé Clignote
- Pour passer au pas suivant, appuyez sur PRELAVAGE 2 fois
- Pour terminer le programme test, mettre le sélecteur sur 0

**Attention: NE PAS METTRE DE LINGE LORS DU PROG.TEST**

Indication	FONCTION	DUREE	VERIFICATION	COURSE TAMBOUR
<b>C0</b>	Verrouillage de porte	Jusqu'au verrouillage de porte. Validation de l'ADT	Fermeture de la sécurité de porte. Présence du ILS de l'ADT	Sens anti- horaire 54tr/min
<b>C1</b>	Remplissage	N1	Prise d'eau	
<b>C2</b>	Alimentation du moteur injecteur eau	Jusqu'à la détection de la plage pré lavage par la platine	Moteur d'injection d'eau	
<b>C3</b>	Remplissage	N1 + 30"		
<b>C4</b>	Rotation	60"	Moteur	Sens anti- horaire 54tr/min
<b>C5</b>	Lavage + chauffage	Max 30°C ± 10'	Chauffage	Sens anti- horaire 54tr/min
<b>C6</b>	Vidange	RN1 + 30"	Pompe de vidange	Sens anti- horaire 54tr/min
<b>C7</b>	Rampe	30 "	Moteur	Sens horaire 54 - 90 tr/min
<b>C8</b>	Essorage vitesse max.	60"	Moteur	Sens horaire vitesse max.

DETECTION DEFAUT DURANT PROGRAMME TEST POUR OMEGA 2 et A4 (Tous les composants sont hors Tension)

Si un défaut apparaît :

- Le programme test s'arrête
- Alimentation du buzzer pendant 30"
- Les leds de temps restant clignotent
- Le défaut est indiqué par les leds départ différé

4619 752 23741

**Text /Legende**

\* ( Concerne uniquement les machines équipées d'un débitmètre.)

INDICATION	DEFAUT DETECTE	VERIFIER
<b>FH</b>	Pas d'entrée d'eau	Robinet/ Electrovanne/ Débitmètre* / Pressostat
<b>FA</b>	Défaut d'aquastop	Contact aquastop
<b>FP</b>	Défaut de vidange	Pompe de vidange/ Pressostat
<b>F4</b>	Défaut de température	Thermoplongeur/CTN
<b>F5</b>	CTN coupée ou en court-circuit	CTN
<b>F6</b>	Défaut sur la tachy = pas de détection de mouvement de moteur	Moteur/ Tachymètre
<b>F7</b>	Détection de triac en court-circuit	Platine de contrôle/ Moteur
<b>F8</b>	Défaut sur thermoplongeur hormis problème de Fusible	Thermoplongeur / Platine de contrôle
<b>F9</b>	Détection de débordement	Pressostat
<b>F11</b>	Absence d'échange d'information	Platine de contrôle
<b>F12</b>	Déclenchement du Fusible du thermoplongeur	Thermoplongeur / Platine de contrôle
<b>F13</b>	Défaut sur le moteur d'injection d'eau	Moteur d'injection d'eau
<b>F14</b>	Défaut sur l'EEPROM	Platine de contrôle
<b>F15</b>	Défaut sur l'A.D.T.	Senseur de l'A.D.T.

Pendant le programme test, tous les composants sont hors tension. Les relais sont ouverts  
Exception : Pendant le défaut d'aquastop et de débordement , la pompe de vidange est alimentée,

L'erreur est annulée si le selecteur de programme est mis en position 0

**IMPORTANT:**

Pour annuler la mémorisation du défaut, il faut remettre le sélecteur sur ZERO.

4619 752 23741

## Text /Legende

TABLE DES DEFAUTS DETECTES EN COURS DE CYCLE

\* ( Concerne uniquement les machines équipées d'un débitmètre)

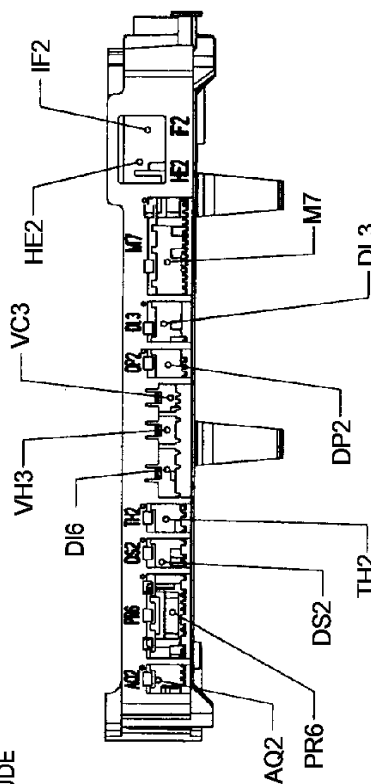
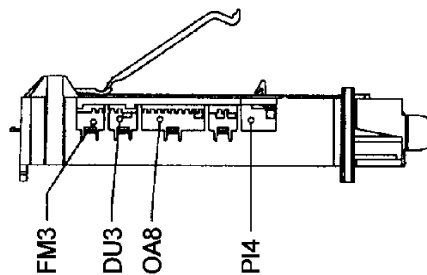
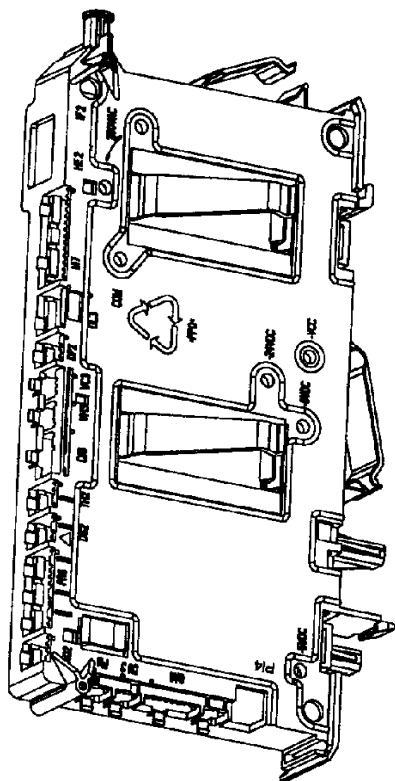
DETECTION AU PAS	DESCRIPTION	DETECTE AU BOUT DE	INDICATION
REPLISSAGE	Le débitmètre* n'envoie pas d'impulsion au début du cycle	15"	FH
REPLISSAGE	Temps de remplissage pour basculer au niveau N1 8'	8'	FH
TOUS	1 essai. contact AQUASTOP = ON, DPM = 1, attente de 60". 2 essai. contact AQUASTOP = ON, DPM = 1, lancement anomalie	60"	FA
TOUS	1 essai. contact Débordement = ON, DPM = 1, attente de 60". 2 essai. contact Débordement = ON, DPM = 1, lancement anomalie	60"	F9
VIDANGE	Temps de vidange pour basculer au niveau N1 > 4'	4'	FP
CHAUFFAGE	Pas de détection d'élévation de température durant 10'	10'	F4
CHAUFFAGE	Valeur de la CTN = 0 Valeur de la CTN > 36kOhm	10"	F5
CHAUFFAGE	Elément chauffant non connecté	10"	F8
TOUS excepté en chauffage	Contact relais collé. Elément chauffant à la masse	10"	F12
TOUS	Pas de retour tachymètre. Défaut détecté après 2 essais	2"	F6
TOUS	Détection d'un triac en court-circuit. Défaut détecté après 2 essais	2"	F7
REPLISSAGE	Pas de retour d'information du moteur d'injection d'eau durant son alimentation	5'	F13
TOUS	Lecture erronée des informations enregistrées dans l'EEPROM	30"	F14
PROG TEST WH	Pas de détection du signal de l'A.D.T. durant le pas CO du programme test	3"	F15
TOUS	Pas d'échange d'information entre le bouton de sélection et le moteur du micro-contrôleur.	3'	F11
ESSORAGE	Si NF = 1. ALORS vidange jusqu'à ce que NF = 0 reset du pas relance du pas .3 essais maximum		
ESSORAGE	Si la porte n'est pas verrouillée. Pas d'essorage		Pas d'essorage
CHAUFFAGE	Si la porte n'est pas verrouillée. Température maxi. = 40°C		Température maxi = 40°C

4619 752 23741

## Text /Legende

### PLATINE DE CONTROLE

- AQ2 ANTI-DEBORDEMENT
- OA8 PLATINE D'AFFICHAGE
- DS2 VERROUILLAGE DE PORTE
- DP2 POMPE DE VIDANGE
- DU3 A.D.T.
- HE2 THERMOPLONGEUR
- IF2 FILTRE ANTIPARASITES
- M7 MOTEUR
- DI6 DISTRIBUTEUR INJECTION D'EAU
- PR6 PRESSOSTAT
- DL3 VERROUILLAGE DE PORTE
- FM3 DEBITMETRE \*
- TH2 CTN
- VC3 ELECTROVANNE EAU FROIDE
- VH3 ELECTROVANNE EAU CHAUDE
- PI4 PROGRAMME, INPUT



les points test pour OMEGA 2  
ne sont pas disponibles

\*(Concerne uniquement les machines équipées d'un débitmètre )

4619 752 23741