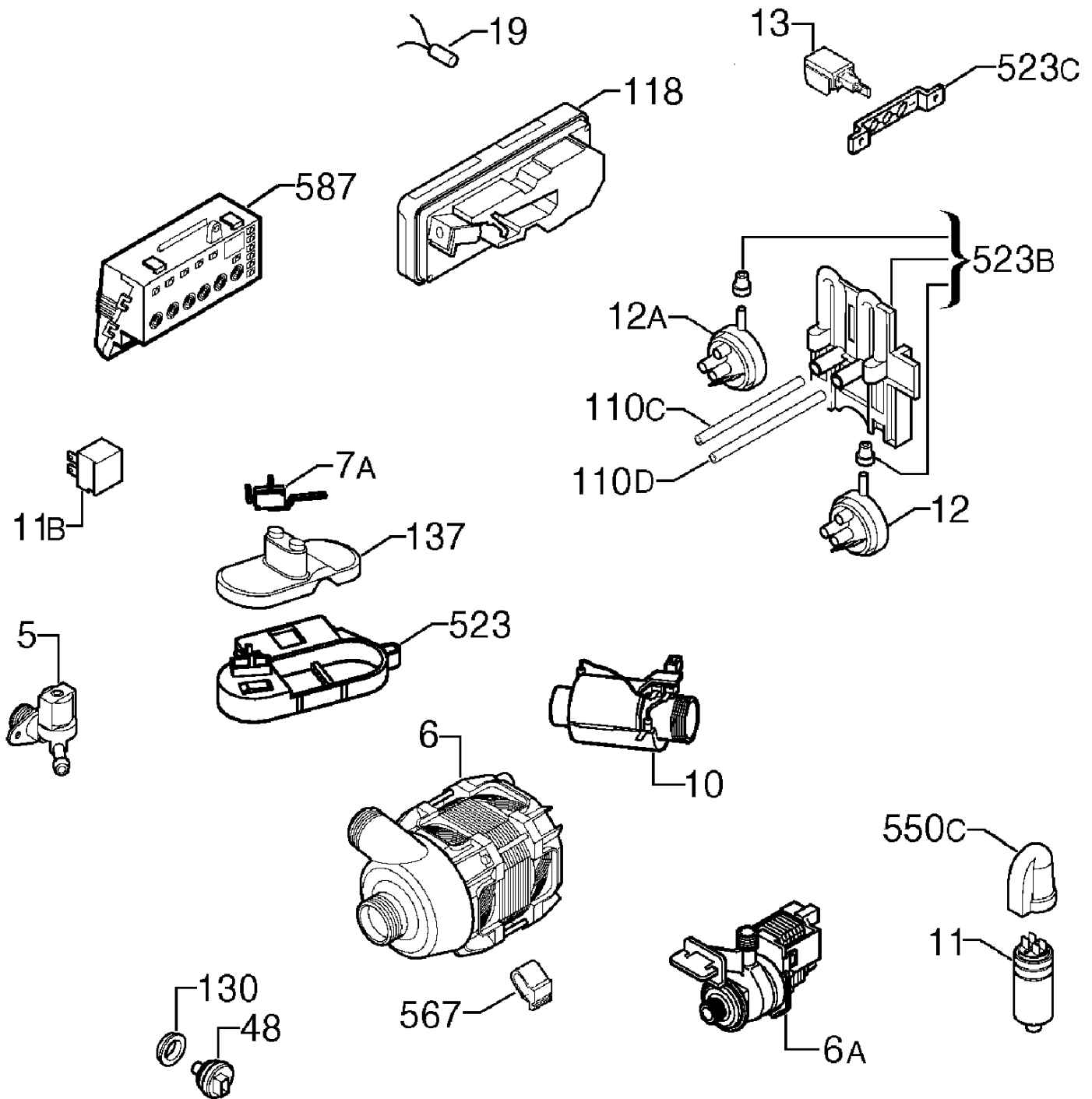
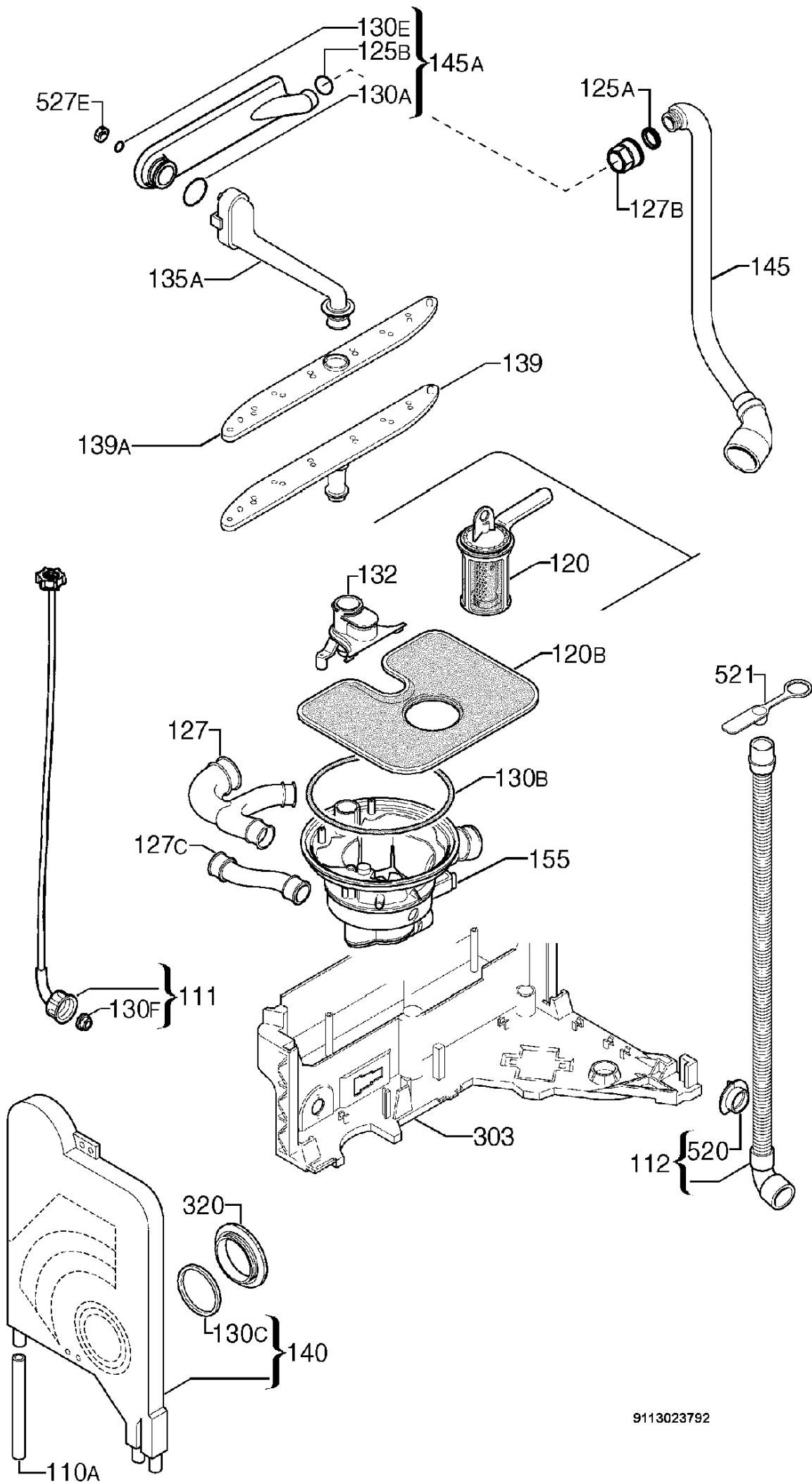


Pos.	Référence	Désignation
110B	152793701/3	TUYAU,SÉCHAGE,L=680
130A	152444501/0	MANCHON D'ÉTANCHÉITÉ,EXTÉRIEUR
135	152775600/9	GUIDE D'AIR,ACTIV DRYING
150	5027255600/7	CUVE
260	152664512/0	RESSORT,CHARNIÈRE
301	152629803/7	FOND,HABILLAGE
308	5028635400/1	ENSEMBLE,CHARNIÈRE DE PORTE,DR
322	152528032/5	TRAVERSE,AVANT,SUPÉRIEUR
322A	152629902/7	TRAVERSE,PAROI,SUPÉRIEUR
322B	152725610/9	TRAVERSE,AVANT,INFÉRIEUR
326	152679022/3	PANNEAU DE CÔTÉ,GAUCHE,BLANC,D
326A	152679032/2	PANNEAU DE CÔTÉ,RÉSISTANCE,BLA
330	152066401/0	PIED RÉGLABLE
330A	152799211/7	PIED RÉGLABLE,AVANT,10MM.
344	152234405/8	CLIQUET
505	152671501/4	COUVRE JOINT,CUVE,HABILLAGE
521D	152657600/2	OBTURATEUR,CLIQUET
523	5028275600/1	SUPPORT,GRIS FONCÉ,4 PC.
523B	152122003/6	SUPPORT RENFORCEMENT ROUE
523D	152796001/5	SUPPORT PIED,AVANT,RÉSISTANCE
523D	152796011/4	SUPPORT PIED,AVANT,GAUCHE
541	152641700/9	COLLIER
550B	152234503/0	PROTECTION,CABLAGE
552	152051205/2	RAIL DE PANIER,SUPÉRIEUR
567	152323603/0	PLAQUE
580	152631405/7	FERMETURE DE PORTE,AVANT,INFÉR
597	152047920/3	ARRÊT,AVANT,GRIS FONCÉ
597A	899646123405/7	ARRET,ARRIÈRE
999	152951990/0	MODE D'EMPLOI,(FR)
999	5028209200/1	4 PC.,CLIP DE FIXATION,TENON

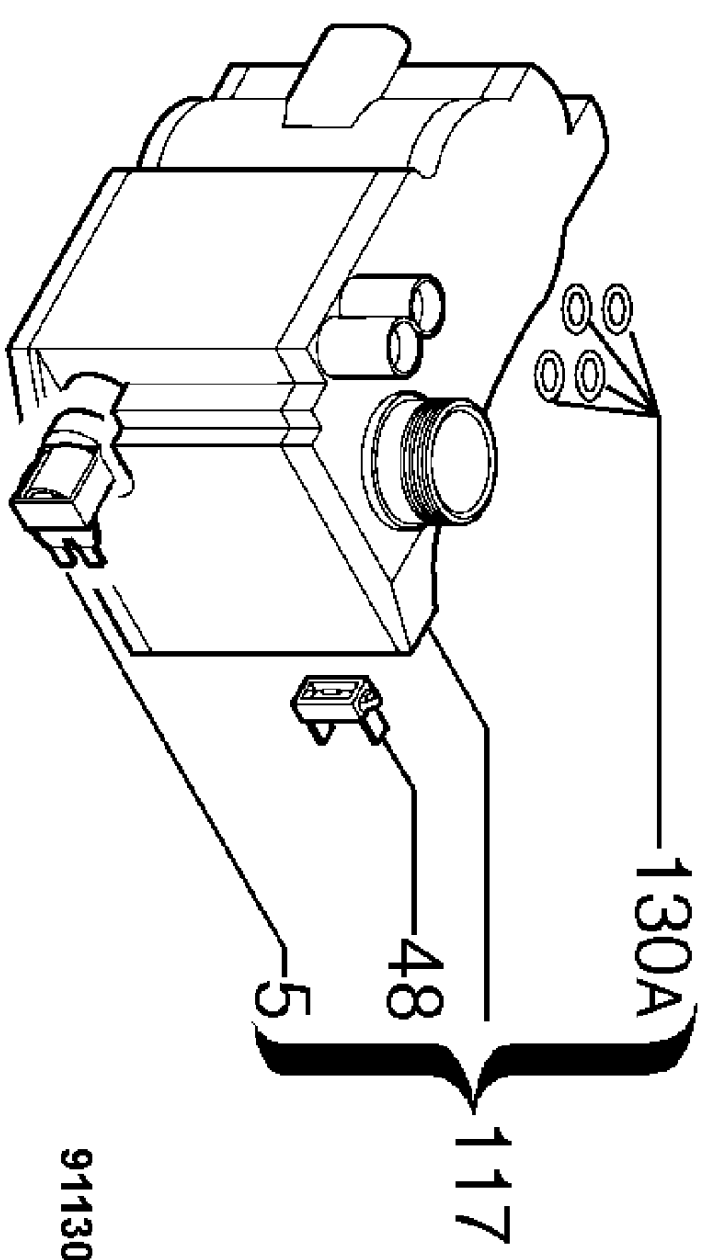
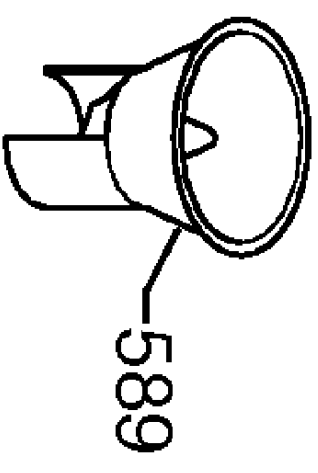
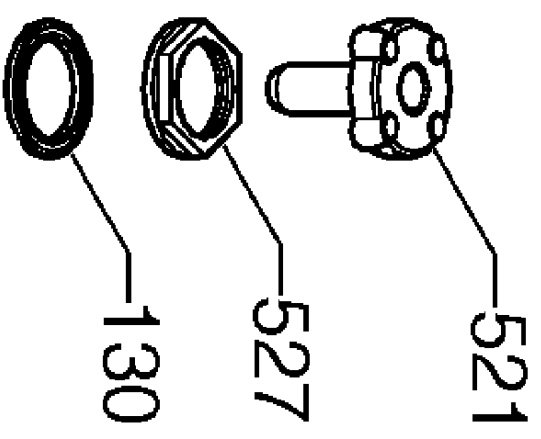


9113023079

Pos.	Référence	Désignation
005	152643910/2	ÉLECTROVANNE DE REMPLISSAGE
006	5028554300/0	MOTEUR LAVAGE,TACHYMÉTRIQUE
006A	5028747100/2	POMPE DE VIDANGE,50HZ
007A	152039311/5	MICROINTERRUPTEUR
010	5028007100/7	ÉLÉMENT CHAUFFANT,230V./2000W.
011	152635611/6	CONDENSATEUR
011B	152620402/7	FILTRE ANTIPARASITE
012	152637002/6	PRESSOSTAT,NIVEAU,65/45
012A	152637014/1	PRESSOSTAT,SÉCURITÉ,123/98
013	5028747300/8	CONTACTEUR À TOUCHES,1 TOUCHE,
019	5028622600/1	LAMPE TÉMOIN,ROUGE,L=150
048	111576703/8	ÉLÉMENT SENSIBLE TEMPÉRATURE
110C	152651001/9	TUBE,PRESSOSTAT,SÉCURITÉ,L=290
110D	152651011/8	TUBE,PRESSOSTAT,NIVEAU,L=310
118	5028588200/2	ENSEMBLE,DISTRIBUTEUR,DÉTERGEN
130	111853503/6	MANCHON D'ÉTANCHÉITÉ,ÉLÉMENT S
137	152676101/8	FLOTTEUR
523	152016906/9	SUPPORT,FLOTTEUR
523B	152641200/0	SUPPORT,PRESSOSTAT
523C	152067000/9	SUPPORT,CLAVIER
550C	899646123430/5	CAPOT
567	111870901/1	AMORTISSEUR CAOUTCHOUC,POMPE D
587	97391191626600/1	MODULE ÉLECTRONIQUE,CONFIGUR'E
999	5028621500/4	CORDON D'ALIMENTATION,SCHUKO
999	152649101/2	CÂBLE ÉLECTRIQUE,JOINT ANTI-DÉ
999	152663818/2	CABLAGE



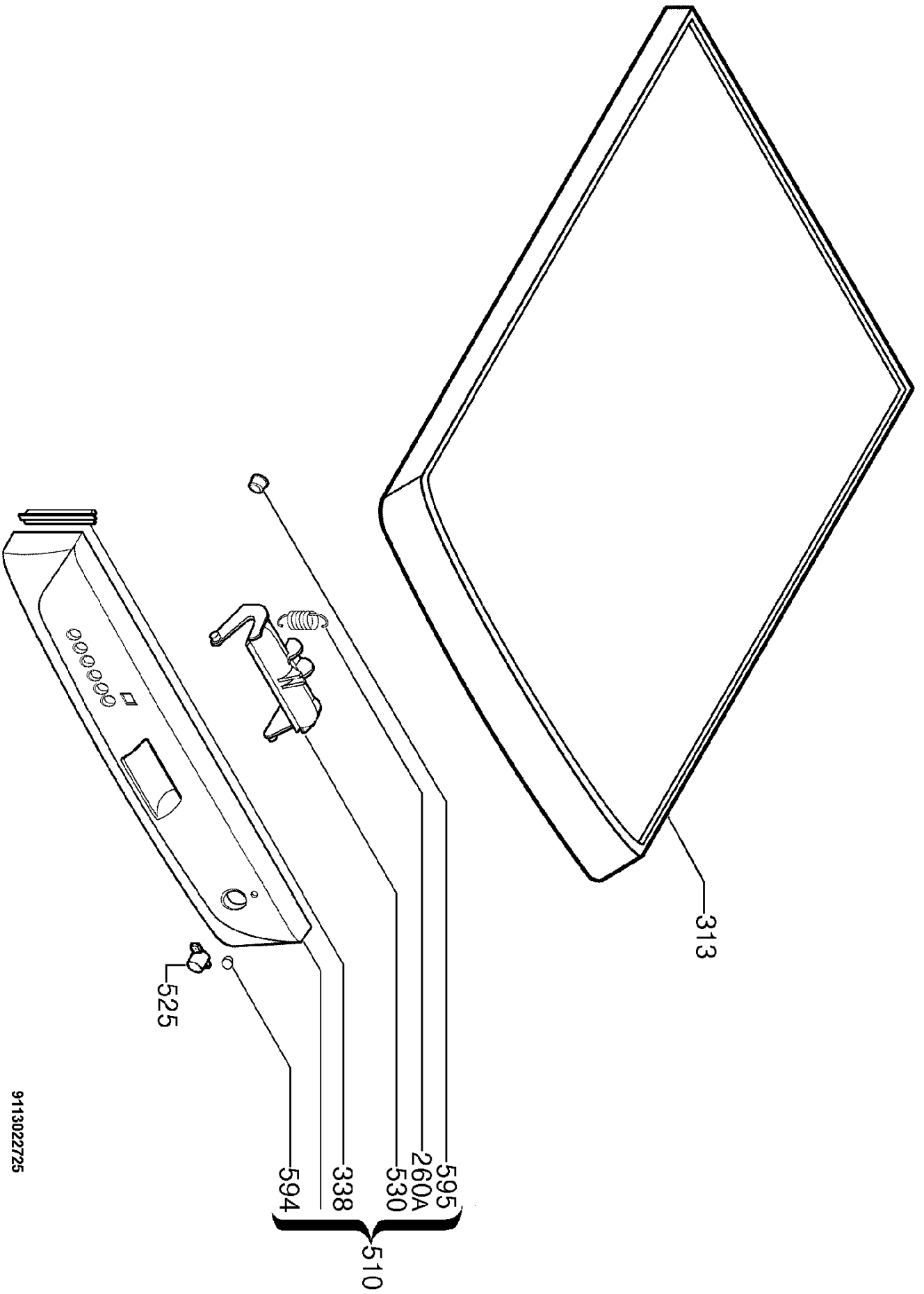
Pos.	Référence	Désignation
110A	152681500/4	TUYAU, COLLECTEUR, ÉLECTROVANNE
111	152612570/1	TUYAU D'ALIMENTATION, L=1500MM.
112	152649201/0	TUYAU ÉVACUATION, COMPLET, L=193
120	152661202/1	FILTRE ÉVACUATION, COMPLET
120B	152436000/3	FILTRE, INOX
125A	5028265000/6	JOINT TORIQUE, COLLECTEUR, EXTÉR
125B	5022793800/3	ANNEAU -O, COLLECTEUR, INTÉRIEUR
127	111879600/0	TUBE, Y
127B	152311820/4	RACCORD, COLLECTEUR, GRIS FONCÉ
127C	152671601/2	RACCORD, PRODUIT ADOUCISSANT, CU
130A	152311901/2	JOINT, REPLACES 1523119004
130B	899646121770/6	JOINT, COLLECTEUR D EAU
130C	5065923100/0	JOINT, CUVETTE
130E	152280200/6	JOINT, COMMUTATEUR EL.
130F	124015100/9	JOINT, TUYAU ALIMENTATION, BAS
132	111849590/0	COLONNE, SUPPORT, BRAS DE CYCLAG
135A	5028104100/9	GOUTTIÈRE, GRIS, COMPLET, DIVA 45
139	152652300/4	BRAS DE CYCLAGE INFÉRIEUR, GRIS
139A	152652003/4	BRAS DE CYCLAGE, SUPÉRIEUR, GRIS
140	152629613/0	COLLECTEUR, PETIT, ÉLECTRONIQUE
145	152805900/7	COLLECTEUR, EXTÉRIEUR, D= 32MM.
145A	152638620/4	COLLECTEUR, HORIZONTAL, GRIS FON
155	152795700/3	CUVE, RACCORD, COMPLET, DIVA/60
303	152629201/4	SUPPORT
320	152627210/7	GRILL, SORTIE BUÉE, GRIS FONCÉ
520	152686200/6	BRIDE, TUBE D'ÉVACUATION
521	152738900/9	ARRÊT, TUYAU DE VIDANGE
527E	5028608000/2	ÉCROU, DISTRIBUTEUR EAU



9113021581

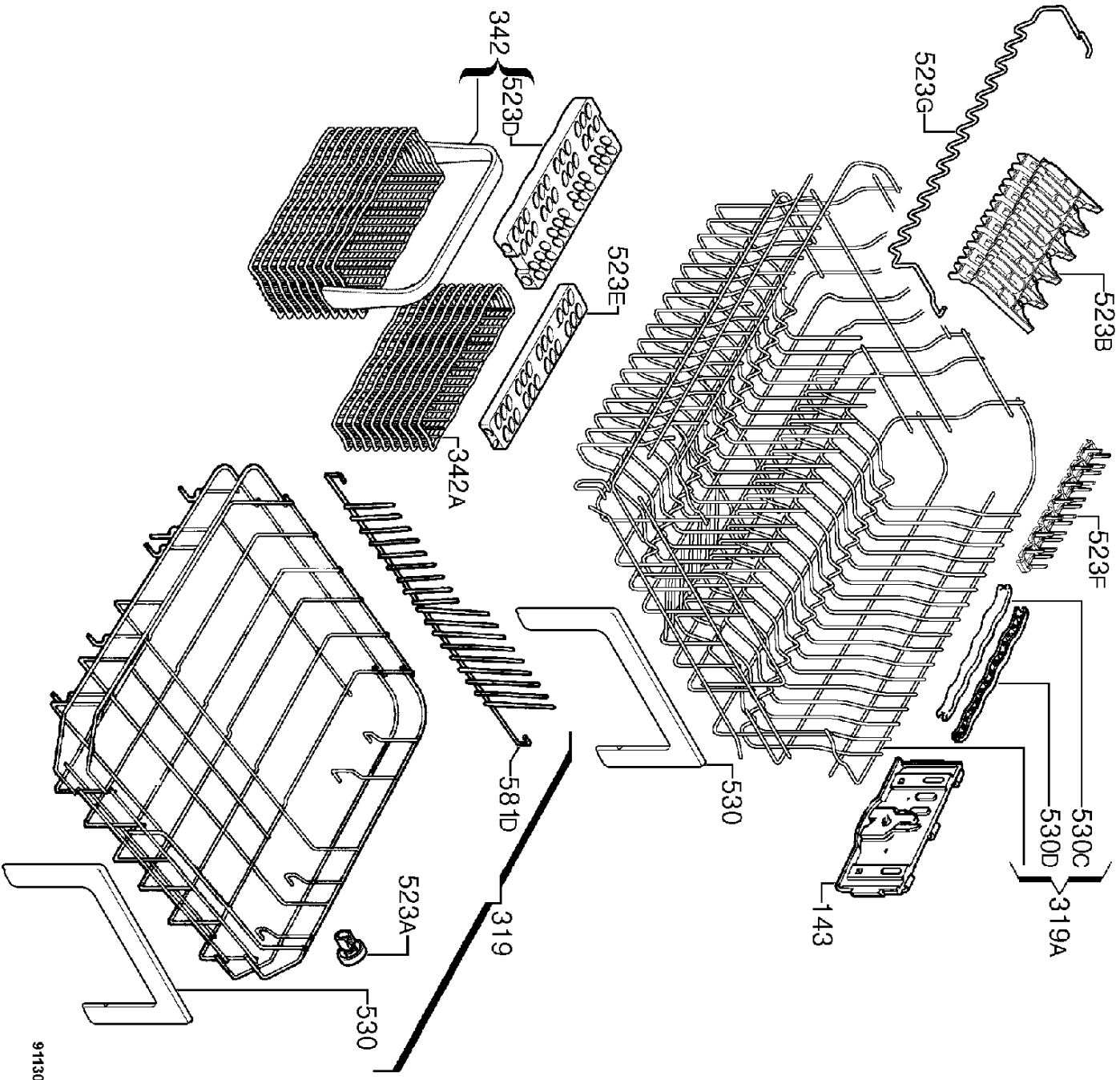
Pos.	Référence	Désignation
005	152876501/7	ÉLECTROVANNE RÉGÉNÉRATION,ADOU
005	152887501/4	ÉLECTROVANNE RÉGÉNÉRATION,PROD
048	152888201/0	CAPTEUR SEL,PRODUIT ADOUCISSAN
048	152876600/7	CAPTEUR SEL,PRODUIT ADOUCISSAN
117	5028608100/0	PRODUIT ADOUCISSANT
130	152112810/6	JOINT,ADOUCISSEUR D'EAU
130A	152650500/1	RONDELLE ISOLANTE,PRODUIT ADOU
521	152641100/2	BOUCHON,PRODUIT ADOUCISSANT
527	152644910/1	ÉCROU,PRODUIT ADOUCISSANT,GRIS
589	152032840/0	ENTONNOIR,GRIS

Pos.	Référence	Désignation
007	5025383500/8	MICROINTERRUPTEUR, PORTE
130	152740100/2	JOINT DE PORTE, INFÉRIEUR, NOIR,
303	152551577/9	PLINTHE, BLANC, 60/ARCHED
305	152551212/3	PORTE, BLANC, ARCHED
311	5028130300/3	INTÉRIEUR DE PORTE, COMPLET, DIV
344	152637703/9	CLIQUET, SHUNT, COMPLET
509A	152041914/2	LIEN, CHARNIÈRE
518	152641402/2	SHUNT
523	152717103/5	RENFORT, PORTE, 60-ARCHED



9113022725

Pos.	Référence	Désignation
260A	152577300/6	RESSORT,POIGNÉE,CLIQUET
313	117017300/7	PLAN DE TRAVAIL,60-SOFT
338	152557800/9	PLAQUE LATÉRALE,BLANC
510	152917220/5	BANDEAU,IMPRIMÉ,COMPLET
525	152825700/7	TOUCHE
530	152588500/8	POIGNÉE
594	152388200/7	PETIT VERRE,VOYANT
595	152588950/5	DÉCOR DE TOUCHE



Pos.	Référence	Désignation
143	152735930/9	RÉGLAGE,RÉSISTANCE,GRIS FONCÉ,
143	152735940/8	RÉGLAGE,GAUCHE,GRIS FONCÉ,QUIC
319	152965590/2	PANIER LAVE-VAISSELLE,INFÉRIEU
319A	117999030/2	PANIER LAVE-VAISSELLE,SUPÉRIEU
342	152474630/0	PANIER À COUVERTS,GRIS,COMPLET
342A	152072640/5	PANIER À COUVERTS,PETIT,GRIS
523A	5028696500/4	ENSEMBLE ROULETTES,8 PC.,GRIS
523B	152771312/5	SUPPORT,TASSE,GRIS
523D	152453921/8	SUPPORT,GRAND,GRIS
523E	152454020/8	SUPPORT,PETIT,GRIS
523F	152835410/1	SUPPORT,VERRE DOSEUR,ARGENT
523G	152816600/0	SUPPORT,VERRE DOSEUR,GRIS
530	117008201/8	POIGNÉE,PANIER LAVE-VAISSELLE,
530C	152310840/3	POIGNÉE,INTÉRIEUR,ARGENT
530D	152310740/5	POIGNÉE,EXTÉRIEUR,ARGENT
581D	152709201/7	CLOISON,PAROI,GRIS
581D	152709221/5	CLOISON,PAROI,GRIS

Tableau programmes

Type	Programme	Prélavage			Lavage				1er rinçage froid			2ème rinçage froid			Rinçage supplémentaire		Rinçage chaud			Ess.	Temps cycle (minutes)	
		Chauffage (Température °C)	Temps lavage après le chauffage (min.)	Type de lavage	1er chauffage (Température °C)	Temps lavage après le chauffage (min.)	2ème chauffage (Température °C)	Temps lavage après le chauffage (min.)	Type de lavage	Temps de lavage (minutes)	Temps de lavage (minutes)	Type de lavage	Temps de lavage (minutes)	Temps de lavage (minutes)	Type de lavage	Chauffage (Température °C)	Temps lavage après le chauffage (min.)	Type de lavage				
IC	Intensive	55°C	10'	ctrl	55°C	5'	68°C	14'	ctrl	3' (<65°C)	3'	ctrl	3'	3'	ctrl	5'	PW1	69°C	27'	ctrl	24'	127'
E1	Energy label Axx	---	10'	PW1	15,5' <62°C	42'	---	---	PW1	5' (<60°C)	---	PW1	---	---	---	4'	PW1	16' <68°C	2'	PW1	54'	162'
Auto 2	Automatique 50-65°C	---	8'	ctrl	50°C	4'	68°C	8'	ctrl	---	4'	ctrl	---	---	---	5'	ctrl	69°C	1'	ctrl	24'	92-115'
Q5	Bref 30 min.	---	---	---	14,5' <65°C	---	---	---	ctrl	---	---	---	---	---	---	5'	PW1	9' <88°C	---	ctrl	---	31'
Q7	Cristaux (verres)	---	---	---	45°C	9'	---	---	PW1	5' (<60°C)	---	PW1	---	---	---	3'	PW1	61°C	---	PW1	24'	73'

Note: Les temps totaux des programmes sont approximatifs et ils ne comprennent pas le rinçage supplémentaire, qui est une option. Les temps des cycles de régénération dans les phases différentes ne sont pas reportés. Ils sont "Una Tantum" et ne peuvent pas être exécutés dans chaque cycle.

ctrl ⇨ Lavage en vitesse constante à 2800 tpm. PW ⇨ Lavage à pulsations 1600 > 2800 tpm.

MAIN BOARD EDW 1500

