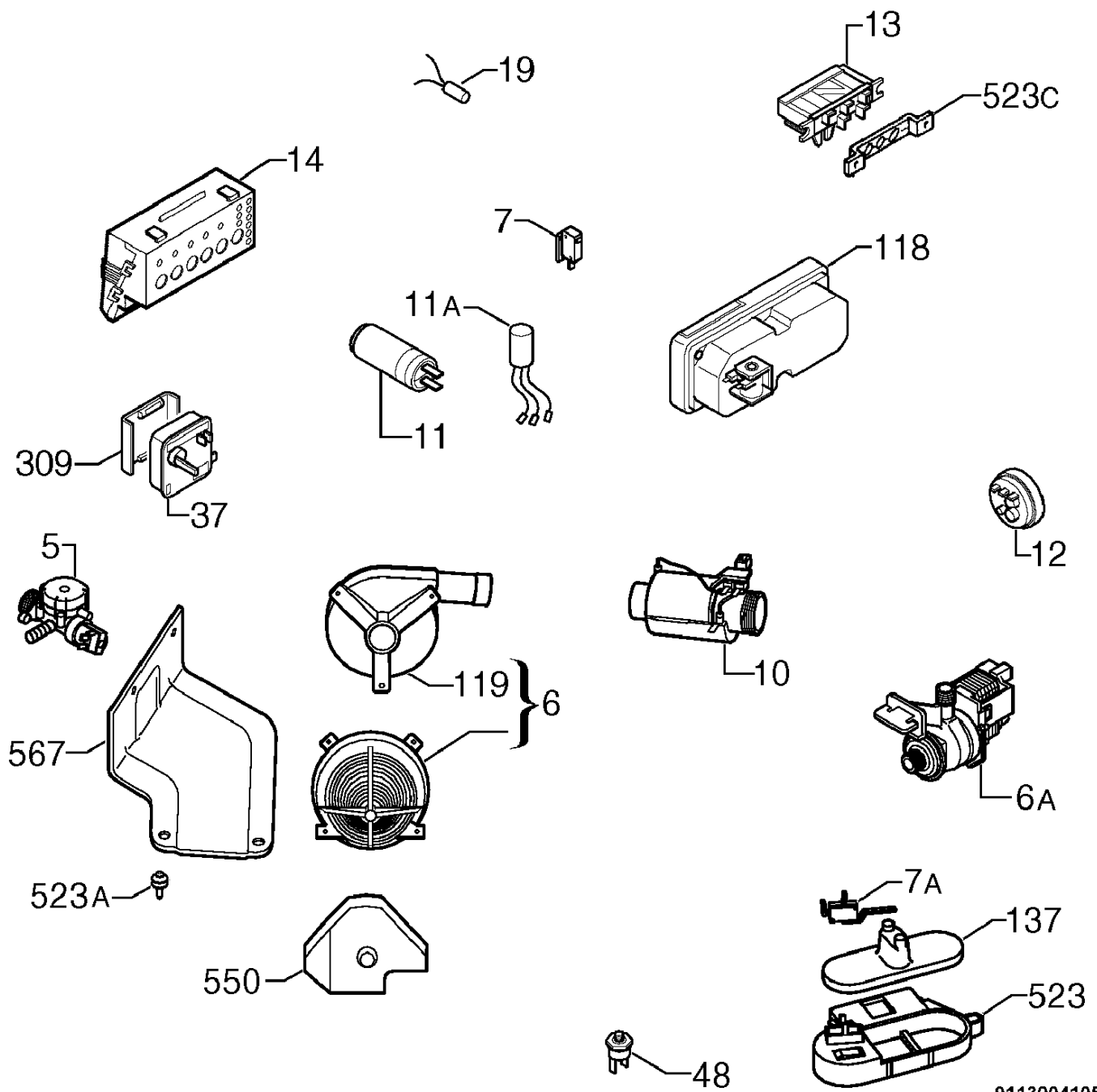
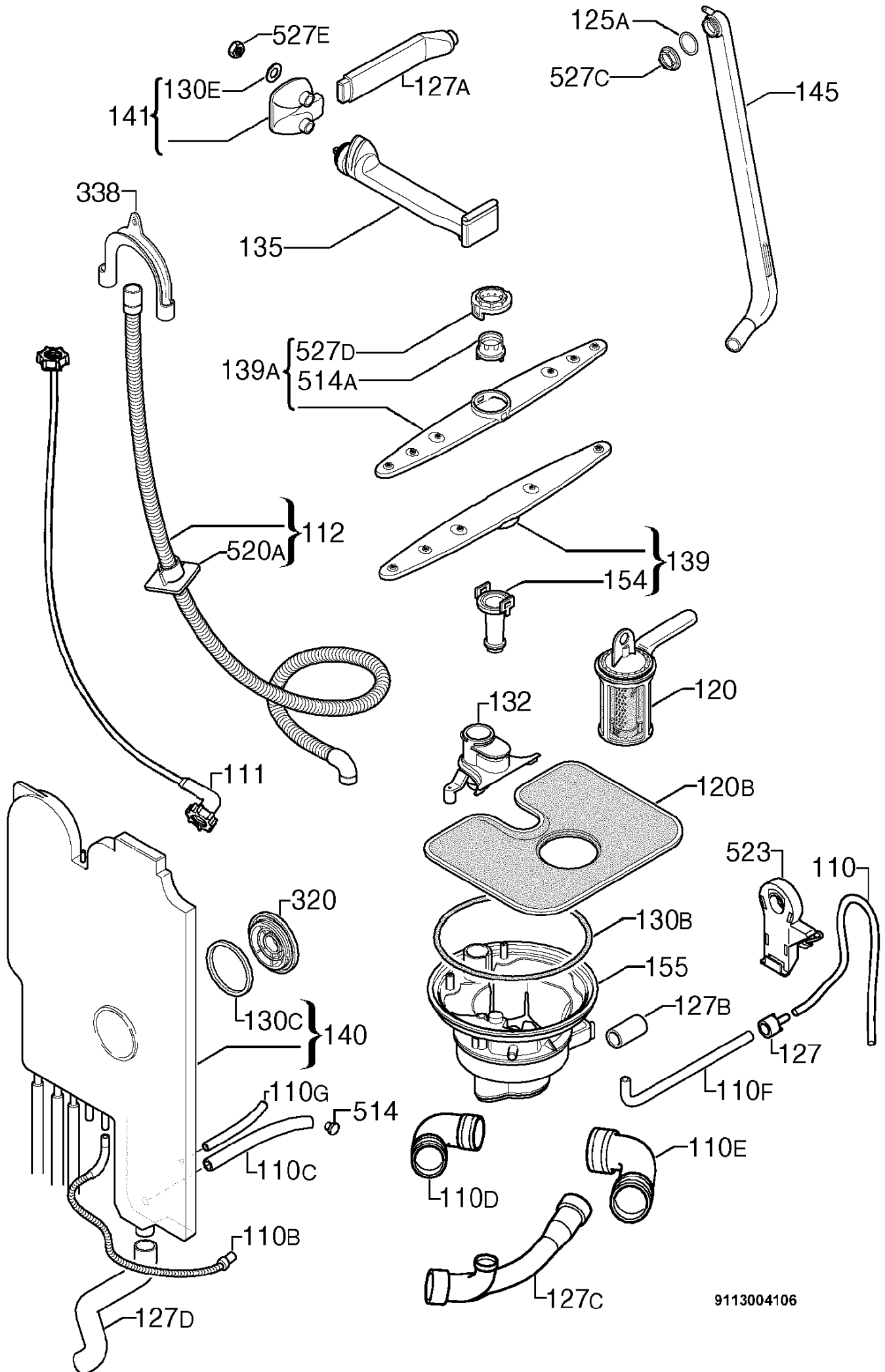


Pos.	Référence	Désignation
110	152046230/8	TUYAU,GICLEUR
125	5024914500/9	ANNEAU -O,COLLIER DE SERRAGE
127	152440302/7	CONNECTEUR,VAPEUR,VERTICAL
127A	152446102/5	CONNECTEUR,VAPEUR,HORIZONTAL
130A	152539900/0	PIÈCE D'ÉTANCHÉITÉ,EXTÉRIEUR
130B	899646122560/0	JOINT,GICLEUR
143	152189200/8	REGULATEUR,SUPPORT,DROIT
143	152189210/7	REGULATEUR,SUPPORT,GAUCHE
150	5026548500/8	CUVE
257	152289700/6	CONTRE POIDS
300	899646122540/2	CARCASSE,SUPERIEUR,GICLEUR
300A	899646122556/8	CARCASSE,INFERIEUR,GICLEUR
301	152440900/8	BAC EGOUTTEMENT
322	152434001/3	BARREAU,AVANT,INFERIEUR
326	152058780/7	PANNEAU DE CÔTÉ,GAUCHE,BLANC
326A	152058790/6	PANNEAU DE CÔTÉ,DROIT,BLANC
330	152187000/4	PIED
344	5020393500/7	VERROU A RESSORT
505	152452400/4	PROFIL,PROTECTION,TUYAU
514	5022390100/5	BAGUE,BOUCHON
521	152014501/0	BOUCHON,COTE
523	152202912/1	SUPPORT,COMPLET,GRIS
523A	5020212400/9	SUPPORT,CONTRE POIDS
523B	152122003/6	SUPPORT RENFORCEMENT ROUE
527	152352010/2	BAGUE,GRIS
550	152211600/1	PROTECTION
550B	152090904/3	PROTECTION,CABLAGE
550C	152473401/7	CHAPE,SUPÉRIEUR,CUVE
552	152051205/2	RAIL DE PANIER,SUPÉRIEUR
552A	152527210/8	GUIDAGE,INTÉRIEUR DE PORTE,CUV
567	5020393100/6	PLAQUE
597	152047910/4	FIXATION,AVANT,GRIS
597A	152537620/6	DÉTENTE,ARRIÈRE,GRIS
999	152976350/8	NOTICE UTILISATION,(FR)

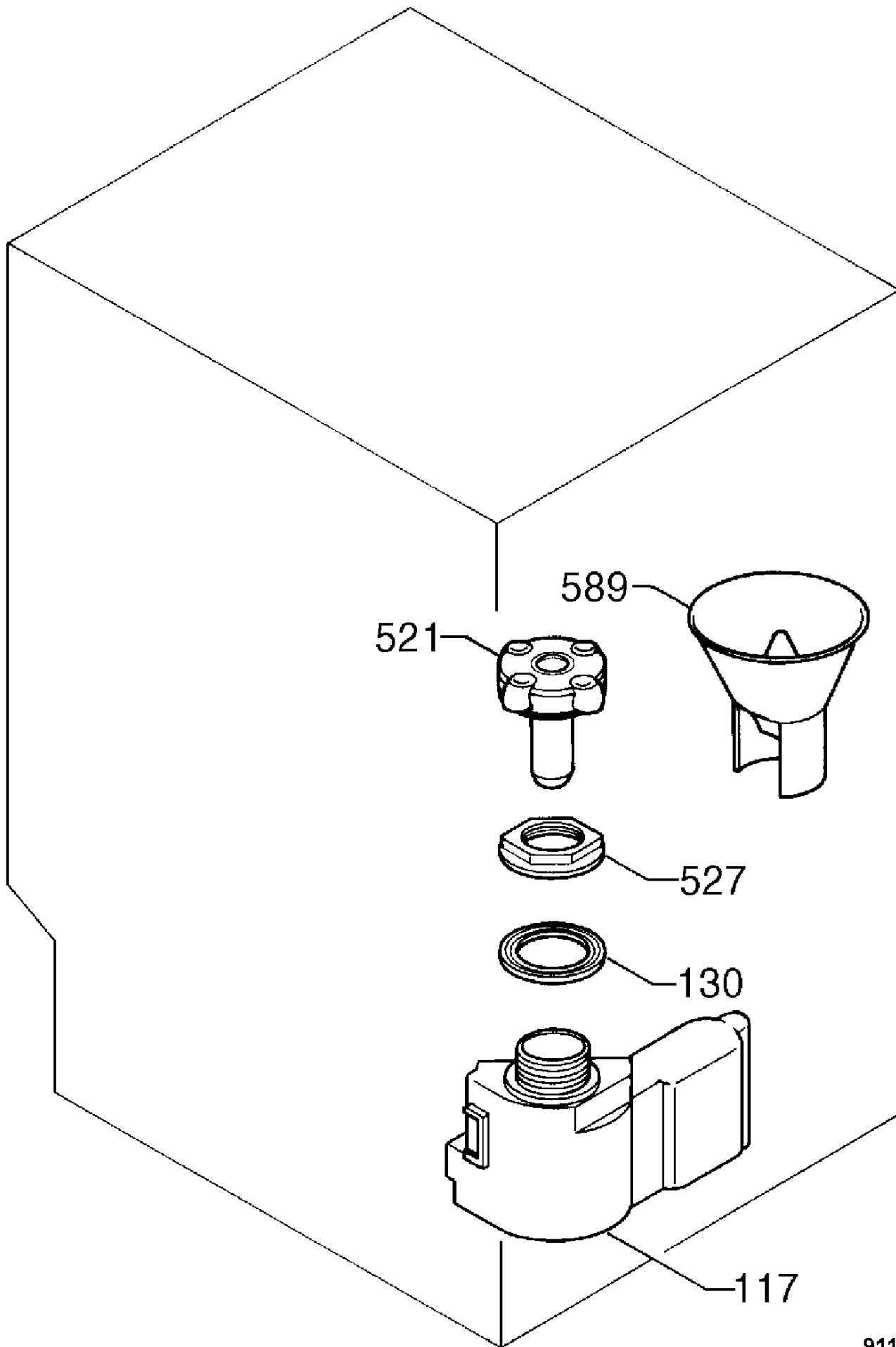


9113004105

Pos.	Référence	Désignation
005	152023350/1	SOLÉNOÏDE,ANTI-DÉBORDEMENT
006	5026363500/0	ENSEMBLE POMPE,COMPLET
006A	111533111/6	POMPE DE VIDANGE
007	5025383500/8	MICROINTERRUPTEUR,PORTE
007A	152039311/5	MICROINTERRUPTEUR
010	111532110/9	CHAUFFAGE
011	5024436300/3	KIT,CONDENSATEUR,4MF.
011A	5022669000/1	KIT,CONDENSATEUR ANTIPARASITE
012	152461300/5	PRESSOSTAT
013	152064602/5	CLAVIER,ON-OFF
014	152590930/3	ASSEMBLAGE,ÉLECTRONIQUE,HORIZO
019	5022658900/5	LAMPE TEMOIN,L=150
037	152159400/0	BOITE A BORNES
048	152503300/5	ÉLÉMENT SENSIBLE TEMPÉRATURE
118	152553130/5	DISTRIBUTEUR,DÉTERGENT,GRIS
119	152440620/2	ENSEMBLE HÉLICE.-
137	152017002/6	FLOTTEUR
309	152216400/1	COUVERCLE,BOITE A BORNES
523	152016905/1	SUPPORT,FLOTTEUR
523A	152441200/2	SUPPORT MOTEUR
523C	152067000/9	SUPPORT,CLAVIER
550	152454810/2	CAPOT MOTEUR
567	152433700/1	PLAQUE.,SUPPORT,MOTEUR
999	152593900/3	Rampe

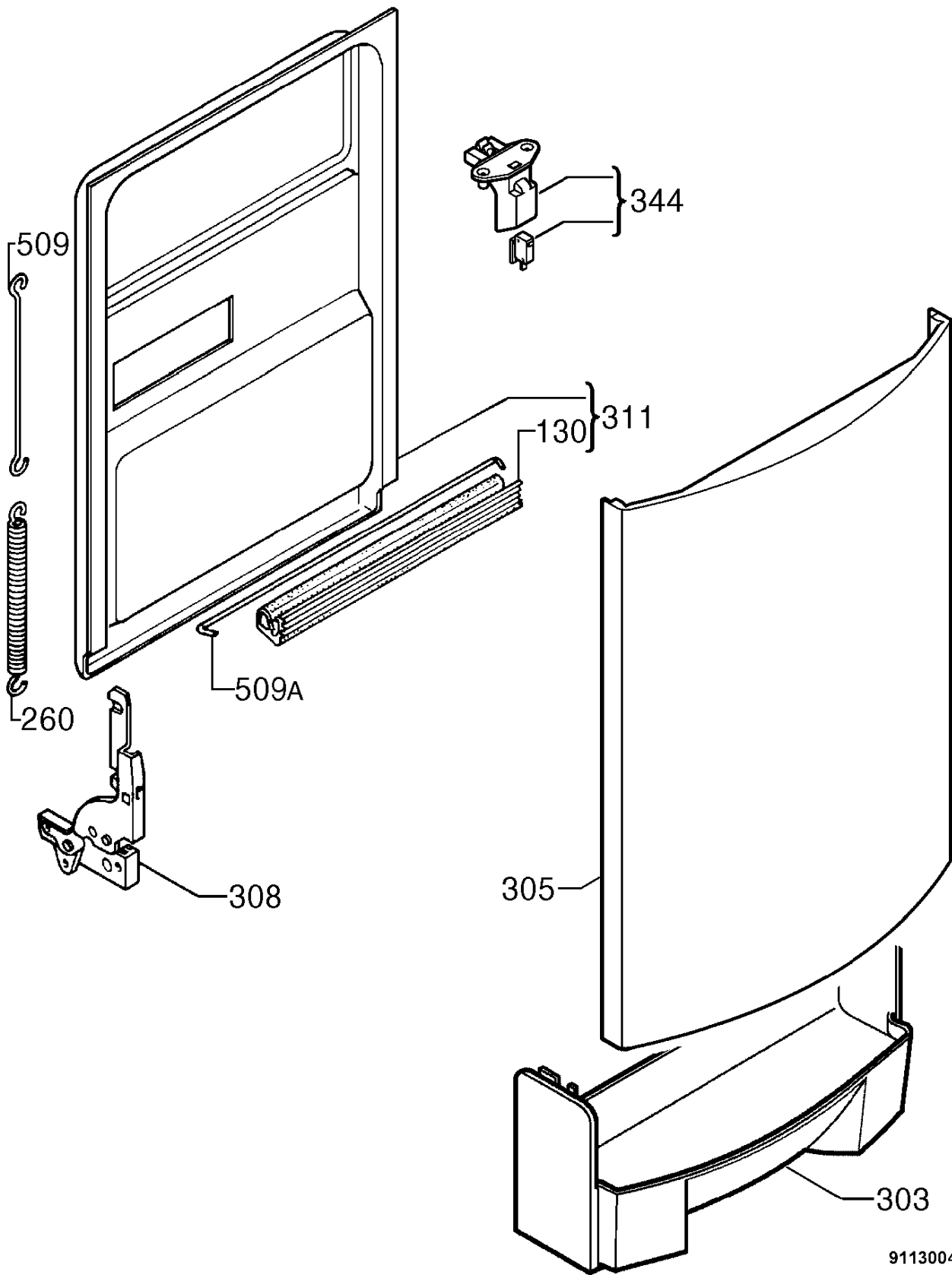


Pos.	Référence	Désignation
110	5025381700/6	TUBE,,PRESSOSTAT,L=380
110B	152440000/7	TUYAU,CUVETTE
110C	152046510/3	TUYAU,VIDANGE,CHAMBRE A AIR
110D	152436101/9	TUYAU,R]SISTANCE.,POMPE
110E	152436201/7	TUYAU,COLLECTEUR D EAU
110F	899646172680/5	TUYAU
110G	5024318400/4	TUBE,,VANNE,ANTID▫BORDEMENT
111	5065778000/8	TUYAU D'ALIMENTATION,WIRSB0
112	152347600/8	TUYAU D'EVACUATION,L=1750
120	899646124065/8	FILTRE,COMPLET
120B	152436000/3	FILTRE,INOX
125A	549012032/5	ANNEAU -O,COLLECTEUR
127	899646172690/4	RACCORD
127A	152277410/6	RACCORD,DISTRIBUTEUR EAU,COLLE
127B	152439500/9	RACCORD,POMPE VIDANGE
127C	152439600/7	RACCORD,2 VOIES
127D	152439900/1	RACCORD,COLLECTEUR D EAU
130B	899646121770/6	JOINT,COLLECTEUR D EAU
130C	5065923100/0	JOINT,CUVETTE
130E	152280200/6	JOINT,COMMUTATEUR EL.
132	899646177605/7	TUBE SUPPORT BRAS
135	152451810/5	GOUTTIÈRE,GRIS
139	152440110/4	BRAS DE CYCLAGE INFÉRIEUR,GRIS
139A	152440210/2	BRAS DE CYCLAGE,SUPÉRIEUR,COMP
140	152439800/3	CUVETTE,COMPLETE,TUYAUX
141	152277510/3	DISTRIBUTEUR EAU,GRIS,COMPLET
145	152437902/9	COLLECTEUR
154	152435310/7	VENTURI,BRAS DE CYCLAGE INFÉRI
155	899646221000/7	COLLECTEUR D EAU
320	152537320/3	GRILLE,SORTIE BUÉE
338	124291600/3	PIECE TERMINAL
514	5022390100/5	BAGUE,BOUCHON
514A	152435400/6	BAGUE,TOURNIQUET,SUPERIEUR
520A	152161606/8	FLASQUE,FIXATION
523	5020725100/5	SUPPORT,TUYAU,PRESSOSTAT
527C	152277301/7	COLLIER DE SERRAGE,COLLECTEUR
527D	152435510/2	BAGUE,BRAS DE CYCLAGE,SUPÉRIEU
527E	5023999300/4	ECROU,DISTRIBUTEUR EAU

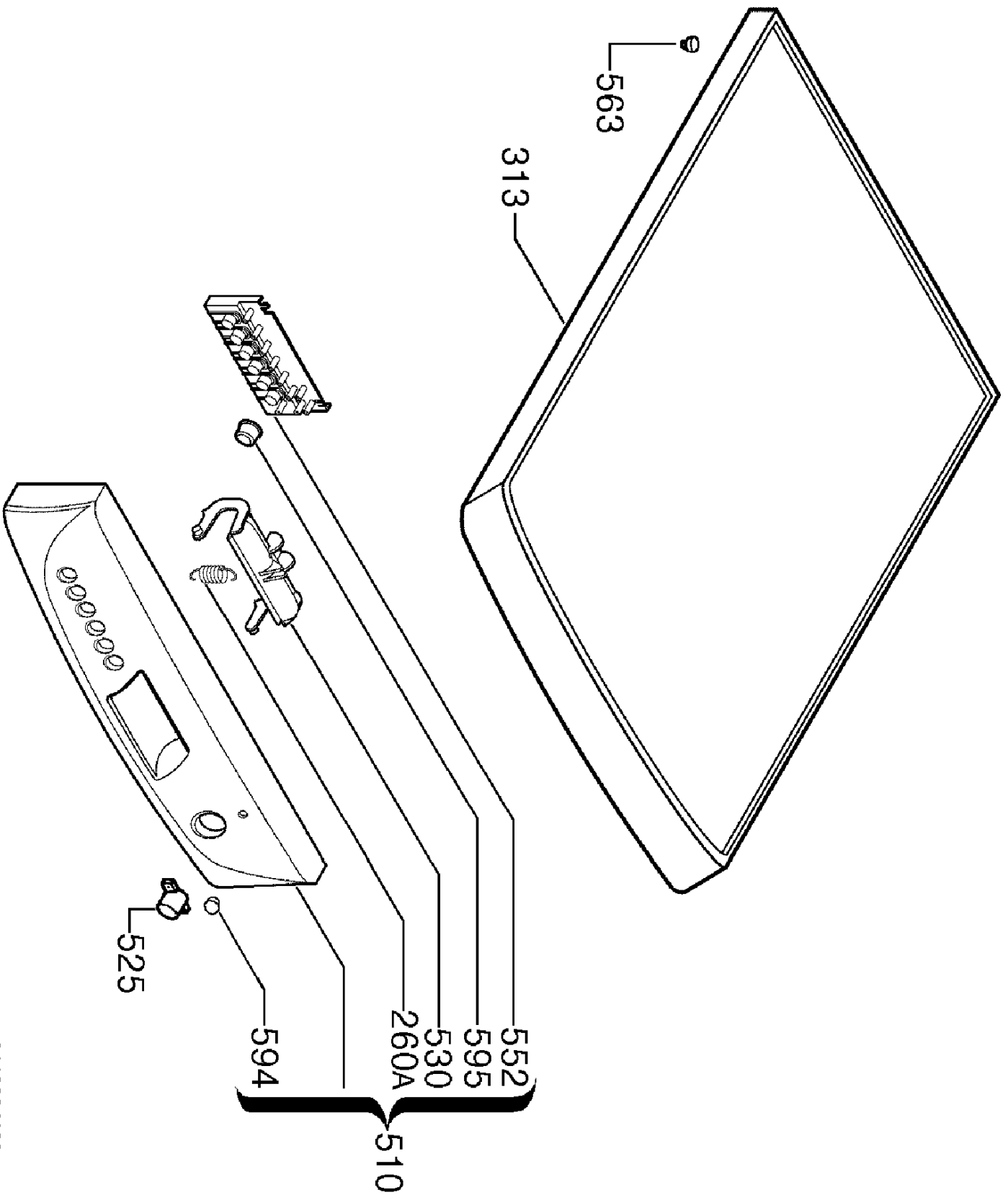


<b>Pos.</b>	<b>Référence</b>	<b>Désignation</b>
117	152090433/3	PRODUIT ADOUCISSANT
130	152112800/7	JOINT,ADOUCCISSEUR D'EAU
521	152025160/2	BONDE,PRODUIT ADOUCISSANT,GRIS
527	152025010/9	BAGUE,PRODUIT ADOUCISSANT,GRIS
589	152032840/0	ENTONNOIR,GRIS

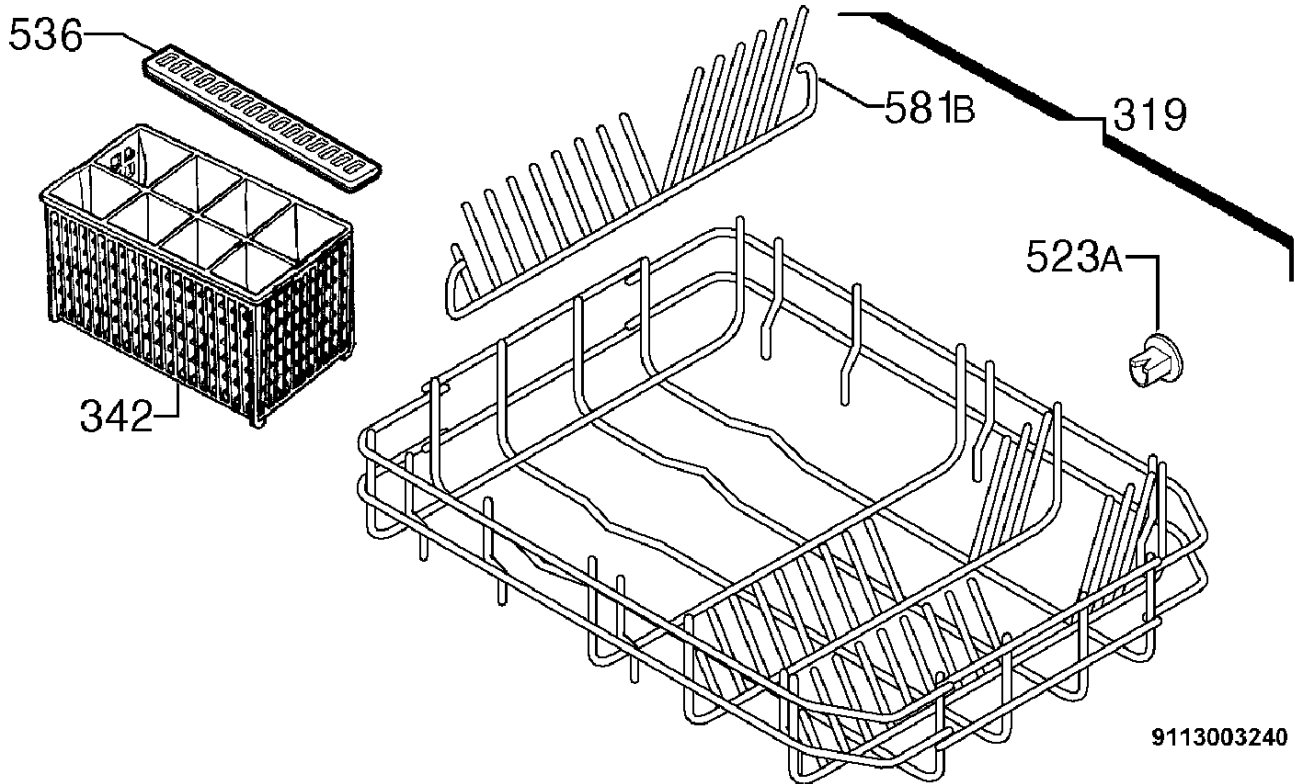
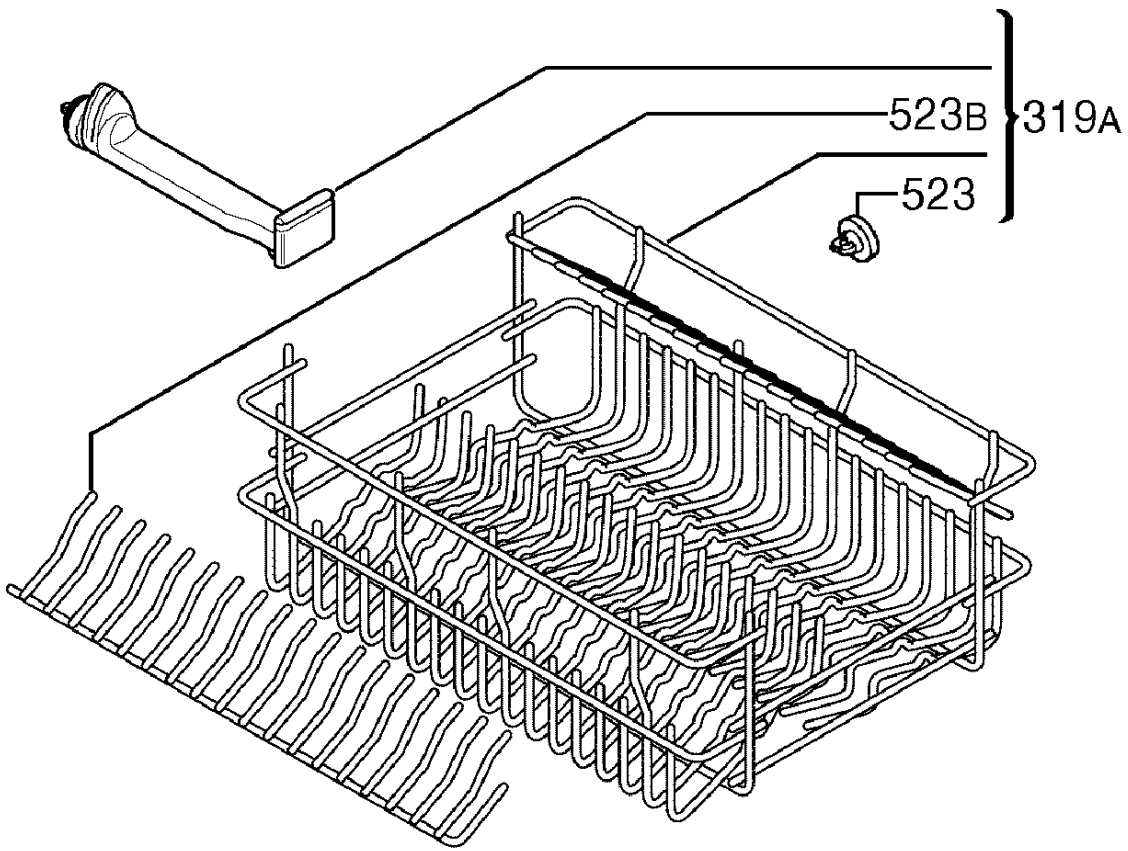




<b>Pos.</b>	<b>Référence</b>	<b>Désignation</b>
130	152089000/3	JOINT,INFERIEUR,PORTE
260	152030500/2	RESSORT
303	152589400/0	PLINTHE,BLANC,(ALPHA-1)
305	152550513/5	PORTE,BLANC,ARCHED
308	5026224400/2	KIT CHARNIERE
311	5026747200/4	INTÉRIEUR DE PORTE,COMPLET
344	152407704/5	CLIQUET,COMPLET
509	152030310/6	TIRANT.,RESSORT
509A	152041902/7	TIRANT.,CHARNIERE



<b>Pos.</b>	<b>Référence</b>	<b>Désignation</b>
260A	152577300/6	RESSORT,POIGNÉE,CLIQUET
313	152238451/8	DESSUS
510	152601100/0	PANNEAU AVANT,SÉRIGRAPHIE,COMP
525	152153660/5	TOUCHE,INOX
530	152588700/4	POIGNÉE
552	152588800/2	RAIL DE GUIDAGE,LAMPE
563	152532600/3	GOUJON,DESSUS
594	152388200/7	PETIT VERRE,VOYANT
595	152588910/9	DÉCOR DE TOUCHE,INOX



9113003240

<b>Pos.</b>	<b>Référence</b>	<b>Désignation</b>
319	152981231/3	PANIER RÉGLABLE,INFÉRIEUR,COMP
319A	152980890/7	PANIER LAVE-VAISSELLE,SUPÉRIEU
342	5026490100/5	PANIER À COUVERTS,GRIS
523	5026600000/4	ENSEMBLE,SUPPORT,GRIS
523A	5026489800/3	ENSEMBLE,SUPPORT,ROULETTE DE P
523B	152554120/5	SUPPORT,TASSE,RÉGLABLE
536	152041210/5	CLOISON,GRIS
581B	152495020/9	CLOISON,RÉGLABLE,GRIS