



## **Service-Information**

### **Stand-Kühlgerät**

### **ART 9930/H**

8564 993 01011

Letzte Änderung: 07.06.2008

Anlagedatum: 07.06.2008

---

<b>Ersatzteilliste</b>	<b>2</b>
<b>Technische Daten</b>	<b>4</b>
<b>Explosionszeichnung</b>	<b>6</b>
<b>Stromlauf-Anschlussplan</b>	<b>7</b>

---

Die vorliegenden Serviceunterlagen sind ausschließlich für technisch qualifizierte Fachkräfte bestimmt, welche mit den entsprechenden einschlägigen Sicherheitsvorschriften vertraut sind.  
Änderungen vorbehalten

**Ersatzteilliste**

<b>Pos-Nr.</b>	<b>12NC</b>	<b>Beschreibung</b>
011 1	<b>4819 466 99164</b>	Platte,klein
011 6	<b>4819 462 48513</b>	Fuss
040 0	<b>4819 417 19648</b>	Scharnier oben
040 2	<b>4819 417 19647</b>	Scharnier unten
040 3	<b>4812 417 18914</b>	Scharnier mitte
040 7	<b>4812 404 18415</b>	Einlage frontblende
040 9	<b>4812 404 18416</b>	Einlage
045 5	<b>4819 535 98677</b>	Achse
045 8	<b>4812 462 58004</b>	Stift Scharnier
047 0	<b>4812 404 18414</b>	Buchse
047 1	<b>4812 404 18413</b>	Buchse
070 5	<b>4819 466 89476</b>	Platte
084 6	<b>4819 529 18124</b>	Gummidaempfer
101 0	<b>4812 416 18959</b>	Tuer Gefrieren
104 0	<b>4812 416 18949</b>	Tuer Kuehlen
105 5	<b>4819 466 89479</b>	Lagerzapfen links
111 0	<b>4812 462 68866</b>	Tuergriff
111 1	<b>4812 462 68867</b>	Tuergriff
111 7	<b>4819 459 19349</b>	Logo
111 8	<b>4812 462 79866</b>	Stopfen
111 9	<b>4812 462 58069</b>	Stopfen
133 7	<b>4819 466 89478</b>	Lagerzapfen rechts
152 0	<b>4812 418 28465</b>	Tuerfach
153 0	<b>4812 418 28148</b>	Deckel ,Tuerfach
153 3	<b>4812 418 28147</b>	Tuerfach
153 4	<b>4812 418 28136</b>	Tuerfach
153 5	<b>4812 418 79883</b>	Tuerfach
153 9	<b>4812 418 28353</b>	Tuerfach
154 0	<b>4819 418 79899</b>	Flaschenfach
154 1	<b>4812 418 28189</b>	Flaschenrechen
155 0	<b>4812 418 28149</b>	Eierfach
156 0	<b>4819 418 48116</b>	Schale Eiswuerfel
191 0	<b>4812 466 88719</b>	Magnetdichtung ,Kuehlen
191 1	<b>4819 468 18384</b>	Magnetdichtung ,Gefrieren
242 0	<b>4812 418 28549</b>	Schublade
245 5	<b>4819 458 68305</b>	Rost
245 8	<b>4812 418 28552</b>	Rost für Flaschen
249 1	<b>4812 460 49439</b>	Zierleiste Rost
251 0	<b>4812 380 28018</b>	Reflektor
251 1	<b>4812 440 78294</b>	Abdeckung Licht
251 4	<b>4812 458 28001</b>	Dichtung Lampenhalter
252 0	<b>4812 462 79864</b>	Gehaeuse Lampe/Thermostat
253 0	<b>4812 535 98099</b>	Umschalter Licht
253 2	<b>4819 462 88081</b>	Geraetedeckel
255 0	<b>4819 466 78451</b>	Schalenabdeck.
255 1	<b>4812 450 88008</b>	Glasplatte
301 1	<b>4812 452 28447</b>	Frontblende
301 4	<b>4812 452 28444</b>	Einlage Frontblende
324 1	<b>4812 440 98174</b>	Abdeckung
335 0	<b>4812 413 59148</b>	Knopf Thermost.

<b>Pos-Nr.</b>	<b>12NC</b>	<b>Beschreibung</b>
402 0	<b>4812 360 58114</b>	Kompressor NBT1114Y
402 1	<b>4812 418 78971</b>	Schale Kompr.
442 0	<b>4812 361 18268</b>	Lueftermotor
442 1	<b>4819 404 79433</b>	Halter
443 3	<b>4819 462 88074</b>	Abdeckung
443 4	<b>4819 462 88073</b>	Abdeckung
443 5	<b>4819 515 28289</b>	Luefterrad
491 0	<b>4819 462 79805</b>	Deckel Klemmk.
554 0	<b>4812 282 38105</b>	Thermostat
554 1	<b>4819 492 68723</b>	Feder Thermostat
561 2	<b>4819 290 68367</b>	Anschlussblock Zanussi
614 0	<b>4812 280 68357</b>	Monoblock
620 2	<b>4819 276 18256</b>	Schalter
643 0	<b>4812 215 38011</b>	Thermometer WP-SPACE-4/RE/RF/CB
651 0	<b>4819 134 88135</b>	Lampe E14 230V-240V/15W
652 0	<b>4812 255 18203</b>	Lampenfassung
740 0	<b>4812 511 38174</b>	Verfluessiger
740 3	<b>4819 466 99109</b>	Distanzstueck
750 1	<b>4812 418 28517</b>	Halter Dosen
750 2	<b>4812 418 48544</b>	Halter
750 3	<b>4812 418 48545</b>	Halter
764 2	<b>4819 480 28144</b>	Filtertrockner
903 0	<b>4819 535 18117</b>	Stopfen
903 2	<b>4819 492 48154</b>	Stopfen
912 0	<b>4812 502 18439</b>	Schraube M4 X17
912 1	<b>4812 502 38164</b>	Schraube
965 0	<b>4812 462 28513</b>	Stopfen
965 1	<b>4812 462 28514</b>	Stopfen
993 2	<b>4819 690 28169</b>	Ausputzer
993 9	<b>4819 310 39844</b>	Zubehoer Set n. gez.

## Technische Daten

### Fabrik Nr.

..... RF 430 W

### Abmessungen + Gewicht

#### Abmessungen Gerät

Höhe .....	185,0 cm
Breite .....	71,5 cm
Tiefe .....	61,5 cm

### Nennkapazität

#### Gesamt

Brutto .....	427 l
Netto .....	423 l

#### Kühlen

Brutto .....	335 l
Netto .....	332 l

#### Gefrieren

Brutto .....	92 l
Netto .....	91 l

### Elektrische Basisdaten

Spannung .....	220 V - 240 V
Frequenz .....	50 Hz

### Anschlusswert

in 24 Std. .... 1,15 kWh

### Gefriervermögen

in 24 Std. .... 4,5 kg

### Kompressor

Typ .....	EMT 56 CLP
Kälteleistung(CECOMAF) .....	115 W

### Kältemittel

Typ .....	R 600 a
Menge .....	65 g

**Thermostat Schaltwerte**

Einschalttemperatur ..... + 7.0 °C - + 7.0 °C

Ausschalttemperatur ..... - 8.0 °C - - 28.0 °C

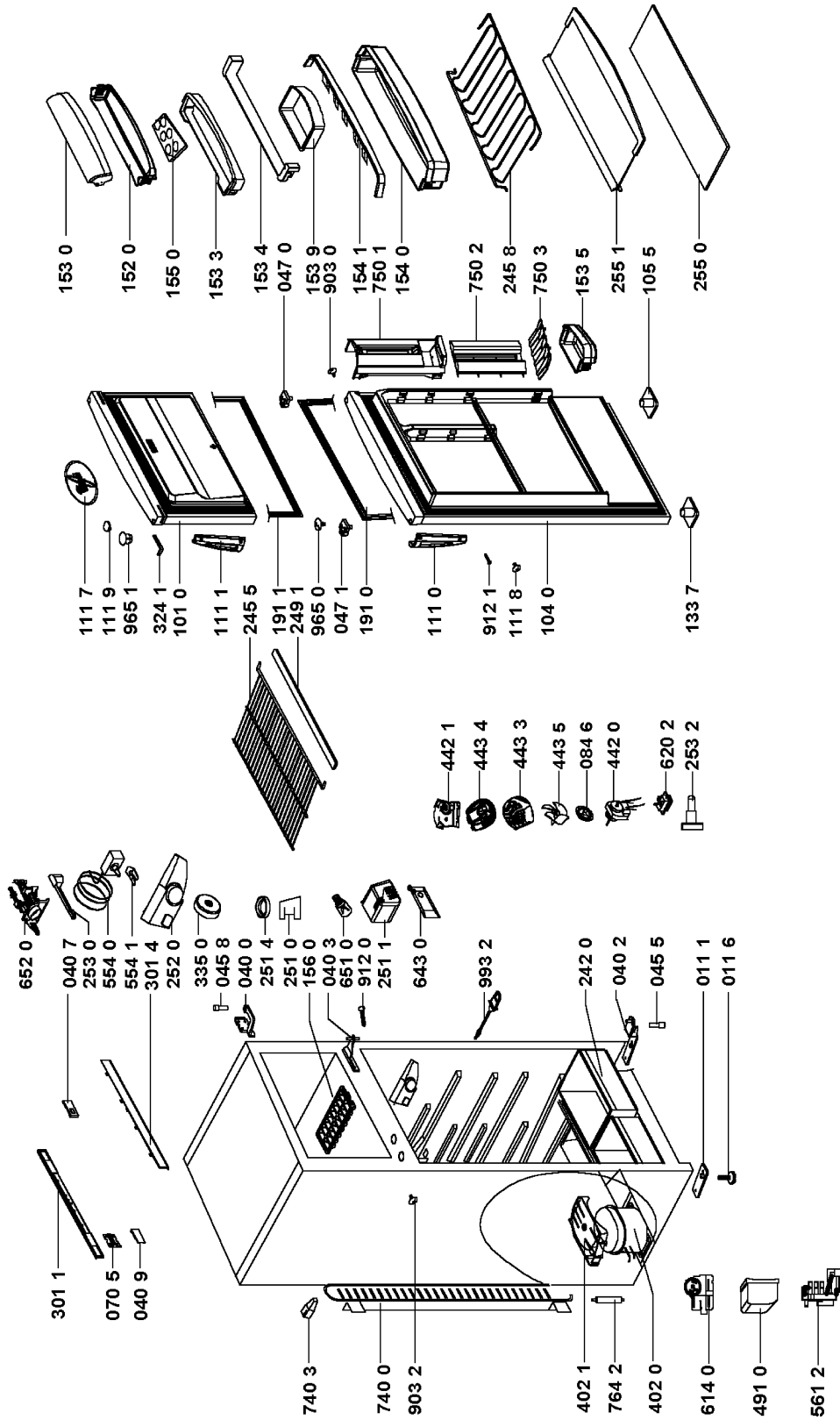
MIN

Einschalttemperatur

max. .... + 7,0 °C

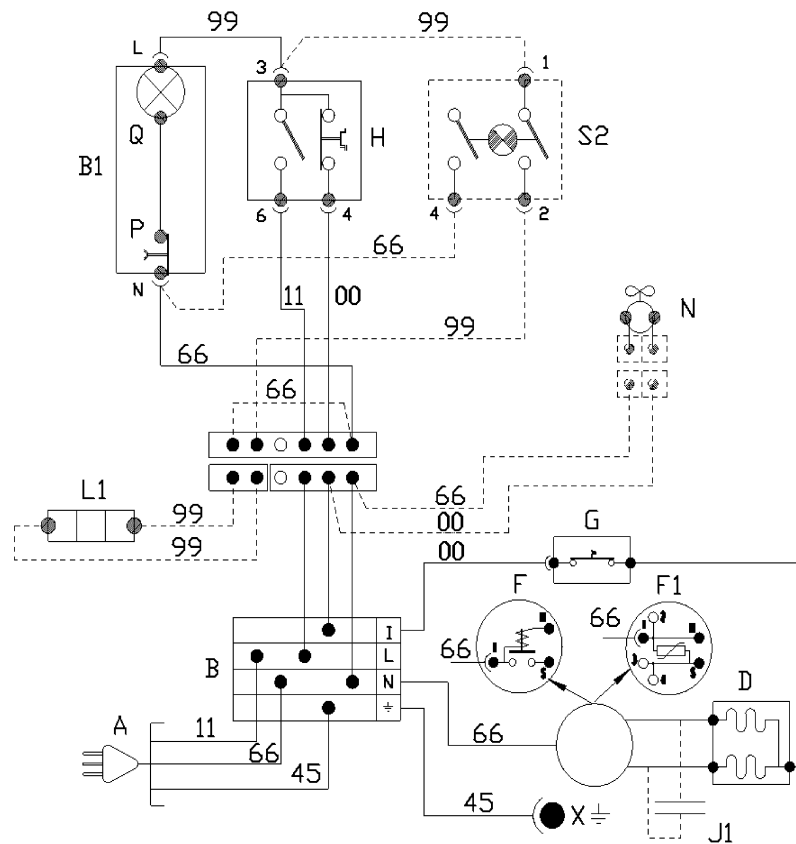
Ausschalttemperatur ..... - 8,0 °C - - 28,0 °C

## Explosionszeichnung



0000 001 17859

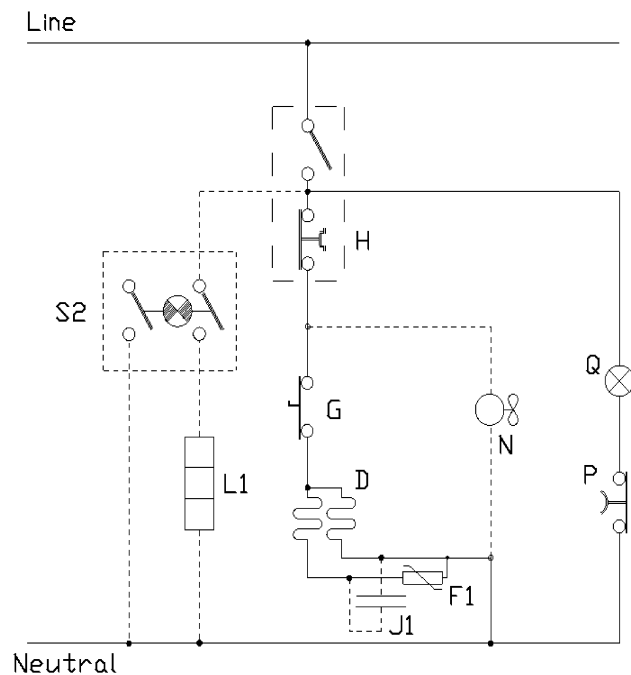
## Stromlauf-Anschlussplan



- A PLUG
- B MAIN CONNECTING BLOCK
- B1 CONNECTING BLOCK
- D REFRIGERATOR COMPRESSOR
- F STARTING RELAY
- F1 P.T.C.
- G OVERLOAD PROTECTOR
- H REFRIGERATOR THERMOSTAT
- J1 RUNNING CAPACITOR
- L1 FREEZING HEATER
- N FAN-MOTOR
- P PUSH-SWITCH
- Q LAMP
- S2 YELLOW PILOT-LAMP SWITCH
- X COMPRESSOR EARTHING

- 00 BLACK
- 11 BROWN
- 66 BLUE
- 99 WHITE
- 45 YELLOW-GREEN

- - - OPTIONAL



4619 500 88920F