



## **Service-Information**

### **Kombination Stand-Kühlgerät ARC 4020/IX**

8501 402 01011

Letzte Änderung: 07.06.2008

Anlagedatum: 07.06.2008

---

<b>Ersatzteilliste</b>	<b>2</b>
<b>Technische Daten</b>	<b>5</b>
<b>Explosionszeichnung</b>	<b>8</b>
<b>Stromlauf-Anschlussplan</b>	<b>10</b>
<b>Stromlaufplan</b>	<b>11</b>
<b>Anschlußplan</b>	<b>12</b>
<b>Text /Legende</b>	<b>13</b>

---

Die vorliegenden Serviceunterlagen sind ausschließlich für technisch qualifizierte Fachkräfte bestimmt, welche mit den entsprechenden einschlägigen Sicherheitsvorschriften vertraut sind.

Änderungen vorbehalten

**Ersatzteilliste**

<b>Pos-Nr.</b>	<b>12NC</b>	<b>Beschreibung</b>
001 0	<b>4812 462 79703</b>	Abdeckung Relais
011 0	<b>4812 462 18245</b>	Fuss verstellbar
011 1	<b>4812 462 18185</b>	Platte, klein
012 0	<b>4812 528 78071</b>	Laufrolle
024 0	<b>4812 464 18082</b>	Sockeltraeger
040 0	<b>4812 417 19138</b>	Scharnier oben
040 1	<b>4812 417 78021</b>	Unterlage Scharnier
040 3	<b>4812 417 78088</b>	Scharnier mitte
040 4	<b>4812 417 18854</b>	Scharnier unten
040 5	<b>4812 417 78103</b>	Unterlage Scharnier
040 6	<b>4812 526 48092</b>	Unterlage Scharnier
040 7	<b>4812 417 19111</b>	Scharnier
040 8	<b>4812 462 28389</b>	Abdeckung Scharnier oben
040 9	<b>4812 462 18184</b>	Gleitstueck
047 0	<b>4812 535 48009</b>	Drehstift
070 0	<b>4812 462 28539</b>	Sockelblende , schwarz
101 0	<b>4812 416 19393</b>	Tuer Gefrieren inox
102 0	<b>4812 442 29199</b>	Klappe Ablageplatte
102 1	<b>4812 442 29255</b>	Klappe Schublade
104 0	<b>4812 416 19394</b>	Tuer Kuehlen inox
105 0	<b>4812 532 88051</b>	Buchse IN
105 1	<b>4812 532 88024</b>	Buchse
105 2	<b>4812 462 28399</b>	Buchse
105 3	<b>4812 462 28401</b>	Buchse
105 4	<b>4812 400 18064</b>	Tuerwechsel Set schwarz
111 0	<b>4812 498 18284</b>	Handgriff
111 1	<b>4812 498 18279</b>	Einlage f.Griff , Rechts Inox
111 2	<b>4812 498 18281</b>	Einlage f.Griff Links Inox
111 3	<b>4812 468 18228</b>	Abdeckung Handgriff
111 4	<b>4812 459 18238</b>	Logo
153 1	<b>4812 462 28537</b>	Tuerfach
153 2	<b>4812 462 28532</b>	Trennteil
153 3	<b>4812 462 28568</b>	Tuerfach
154 0	<b>4812 462 28538</b>	Flaschenfach
154 1	<b>4812 418 28518</b>	Eisbereiter
154 2	<b>4812 418 28519</b>	Schale Eiswuerf
155 0	<b>4812 462 28403</b>	Tuerfach
156 0	<b>4812 418 48778</b>	Eiswuerf.Schale
156 1	<b>4812 460 88279</b>	Eierfach
156 2	<b>4812 462 28528</b>	Trennteil Gemueseschale
156 3	<b>4812 418 89016</b>	Halter Dosen
156 4	<b>4812 418 79824</b>	Tuerfach
191 1	<b>4812 416 18894</b>	Dichtung Kuehlen
191 2	<b>4812 416 18893</b>	Dichtung Gefrieren
242 0	<b>4812 418 70007</b>	Gemueseschale
242 1	<b>4812 442 29149</b>	Front Gemueseschale
242 2	<b>4812 404 48673</b>	Laufrolle Gemueseschale
242 3	<b>4812 404 38714</b>	Traeger Eisbereiter
244 0	<b>4812 442 29203</b>	Abdeckung Gemueseschale
244 1	<b>4812 442 29171</b>	Schublade

Pos-Nr.	12NC	Beschreibung
246 0	<b>4812 418 28799</b>	Schale Gefrier
246 1	<b>4812 418 48575</b>	Ablageplatte Gefrieren
255 0	<b>4812 442 29202</b>	Abstellpl. Glas
261 0	<b>4812 468 18014</b>	Schiene rechts
261 1	<b>4812 462 18183</b>	Schiene links
263 0	<b>4812 404 48923</b>	Traeger
301 0	<b>4812 453 10097</b>	Reflektor
301 1	<b>4812 464 28045</b>	Konsole Farbe schwarz
356 0	<b>4812 414 58267</b>	Knopf Thermost.
402 0	<b>4812 360 38891</b>	Kompressor EGY 80 HLP 220-240V/50Hz
402 1	<b>4812 418 18319</b>	Schale,Kompr.
402 2	<b>4812 466 98946</b>	Befestigung Kompressor
420 0	<b>4812 121 08241</b>	Kondensator
440 0	<b>4812 028 58345</b>	Lueftermotor 220-240V/50-60Hz
440 1	<b>4812 466 38021</b>	Daempfer Ventilator
443 0	<b>4812 361 18282</b>	Lueferrad Ven.
443 1	<b>4812 460 48881</b>	Traeger Luefter
451 0	<b>4812 259 48141</b>	Abtau-Heizung
480 0	<b>4812 019 78807</b>	Anschlusskabel
483 0	<b>4812 019 78819</b>	Anschlusskabel
500 0	<b>4812 218 38159</b>	Steuerung (CB)
500 1	<b>4812 440 28945</b>	Abdeckung Steuerung (CB)
566 0	<b>4812 282 38041</b>	Thermostat
566 1	<b>4812 460 48885</b>	Halter Thermostat
566 2	<b>4812 282 38042</b>	Thermostat Bi-metal + Thermosicher.
614 0	<b>4812 218 38195</b>	Relais + Überlastschutz
651 0	<b>4812 134 28061</b>	Lampe 220V
652 0	<b>4812 255 28011</b>	Lampenfassung
652 1	<b>4812 462 28056</b>	Ablenkblech
652 2	<b>4812 462 28057</b>	Ablenkblech
652 3	<b>4812 460 98006</b>	Lampenabdeckung
655 0	<b>4812 271 38456</b>	Schalterleiste
691 0	<b>4812 282 68021</b>	Sensor Kit
702 0	<b>4819 526 43046</b>	Rohr mit Ventil
740 0	<b>4812 511 48336</b>	Verfluessiger
740 1	<b>4812 462 28394</b>	Halter Verfluessiger
740 2	<b>4812 404 18112</b>	Klammer Verfluessiger
743 0	<b>4812 480 28035</b>	Luftverteiler
743 1	<b>4812 460 48884</b>	Traeger
743 2	<b>4812 460 48883</b>	Traeger Luftfilter
743 3	<b>4812 400 18066</b>	Abdeckung Luftverteiler
745 0	<b>4812 511 38149</b>	Verdampfer
745 1	<b>4812 442 28963</b>	Verkleidung Verdampfer
745 3	<b>4812 535 98061</b>	Traeger Verdampfer
760 0	<b>4812 490 38001</b>	Luftfilter
764 0	<b>4819 526 48527</b>	Filtertrockner
765 0	<b>4812 462 28676</b>	Lampenabdeckung
765 1	<b>4812 440 69079</b>	Abdeckung vorne
765 2	<b>4812 440 69031</b>	Abdeckung hinten
765 3	<b>4812 460 48882</b>	Klemme Abdeckung

<b>Pos-Nr.</b>	<b>12NC</b>	<b>Beschreibung</b>
900 0	<b>4812 535 38083</b>	Stift
900 1	<b>4812 535 78042</b>	Klammer
904 7	<b>4812 462 28391</b>	Abdeckung SW
965 1	<b>4812 460 48886</b>	Abdeckung

## Technische Daten

### Abmessungen + Gewicht

#### Abmessungen Gerät

Höhe .....	185,0 cm
Breite .....	62,0 cm
Tiefe .....	71,0 cm

### Nennkapazität

#### Gesamt

Brutto .....	370 l
Netto .....	365 l

#### Kühlen

Brutto .....	296 l
Netto .....	295 l

#### Gefrieren

Brutto .....	74 l
Netto .....	70 l

### Elektrische Basisdaten

Spannung .....	220 V - 240 V
Frequenz .....	50 Hz

### Anschlusswert

in 24 Std. ....	4 kg
-----------------	------

### Gefriervermögen

in 24 Std. ....	4 kg
-----------------	------

### Gefriervermögen (Eisbereiter)

### Kompressor

Typ .....	EGY 80 HLP
Kälteleistung(CECOMAF) .....	125 W
Gefrieren	
Typ .....	EGY 80 HLP
Kälteleistung(CECOMAF) .....	125 W

### Kältemittel

Typ .....	R 134 a
Menge .....	95 g
Gefrieren	
Typ .....	R 134 a
Menge .....	95 g

**Thermostat**

Kühlen

*Thermo-Mechanik*

Typ

Thermomechanisch ..... (Damper)

Gefrieren ..... Elektronik

Typ

Elektronik

**Thermostat Schaltwerte**

Kühlen

Einschalttemperatur

MIN ..... + 11,0 °C

Mittel ..... + 7,0 °C

MAX ..... + 4,0 °C

Ausschalttemperatur

MIN ..... + 5,0 °C

Mittel ..... + 0 °C

MAX ..... - 5,0 °C

MIN

Einschalttemperatur ..... + 11,0 °C

min. .... + 11 °C

Ausschalttemperatur ..... + 5,0 °C

max. .... + 5 °C

Mittel

Einschalttemperatur ..... + 7,0 °C

min. .... + 7 °C

Ausschalttemperatur ..... + 0,0 °C

max. .... + 0 °C

MAX

Einschalttemperatur ..... + 4,0 °C

min. .... + 4 °C

Ausschalttemperatur ..... - 5,0 °C

max. .... - 5 °C

Gefrieren

Einschalttemperatur

MIN ..... - 13,0 °C

Mittel ..... - 13,0 °C

MAX ..... - 16,0 °C

Ausschalttemperatur

MIN ..... - 23,0 °C

Mittel ..... - 21,0 °C

MAX ..... - 27,0 °C

MIN

Einschalttemperatur ..... - 13,0 °C

min. .... - 13 °C

Ausschalttemperatur ..... - 23,0 °C

max. .... - 23 °C

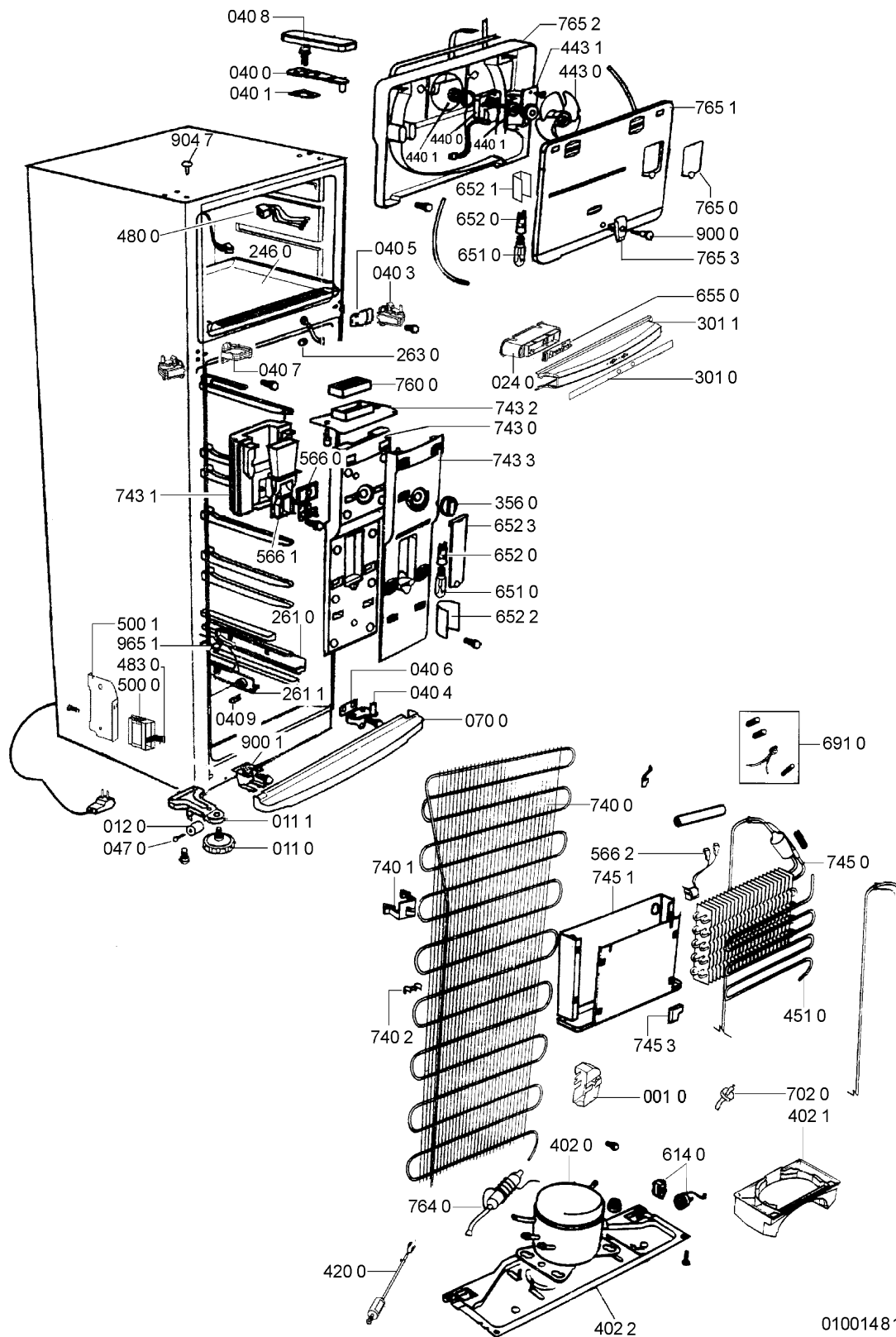
Mittel

Einschalttemperatur ..... - 13,0 °C

min. .... - 13 °C

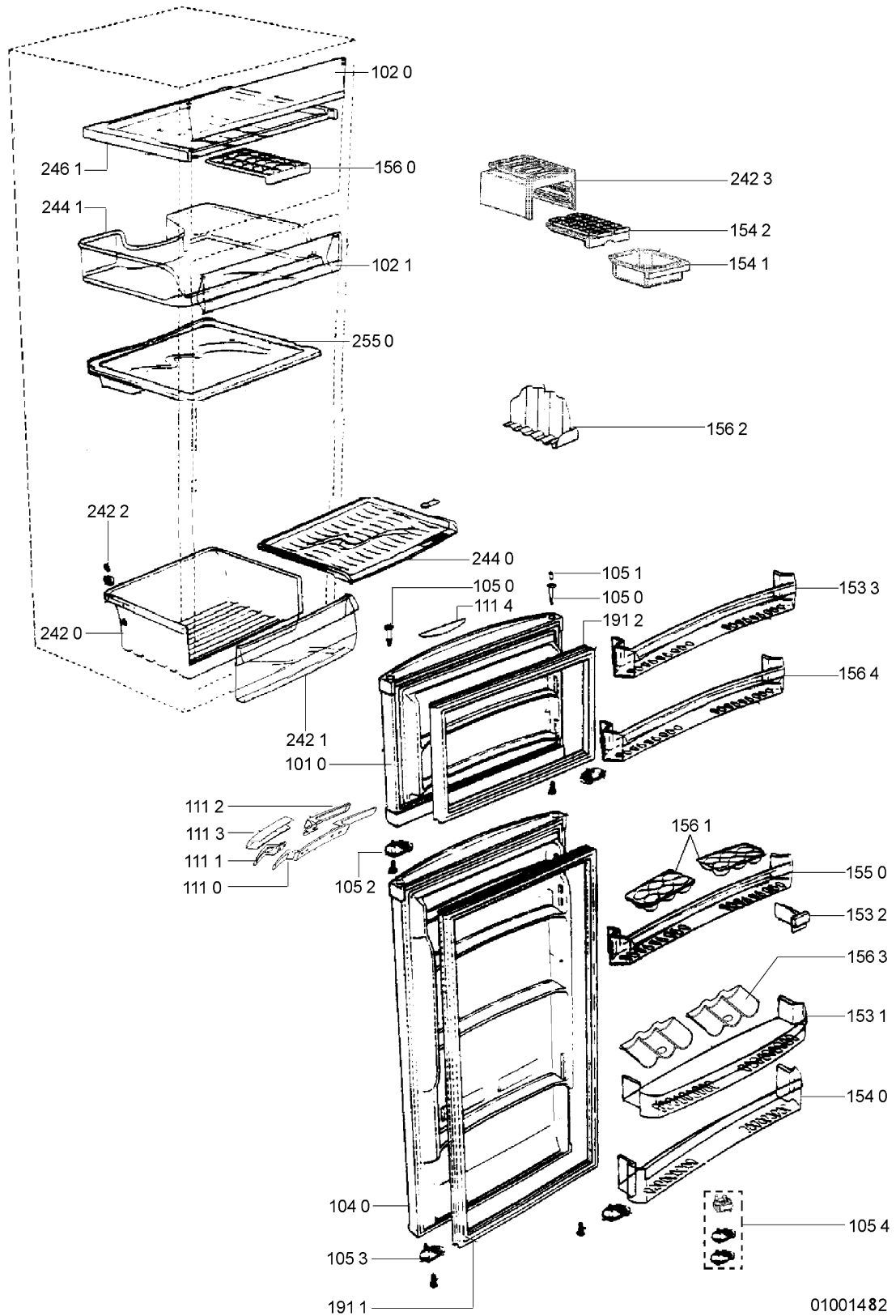
Ausschalttemperatur .....	- 21,0 °C
max. ....	- 21 °C
MAX	
Einschalttemperatur .....	- 16,0 °C
min. ....	- 16 °C
Ausschalttemperatur .....	- 27,0 °C
max. ....	- 27 °C

## Explosionszeichnung

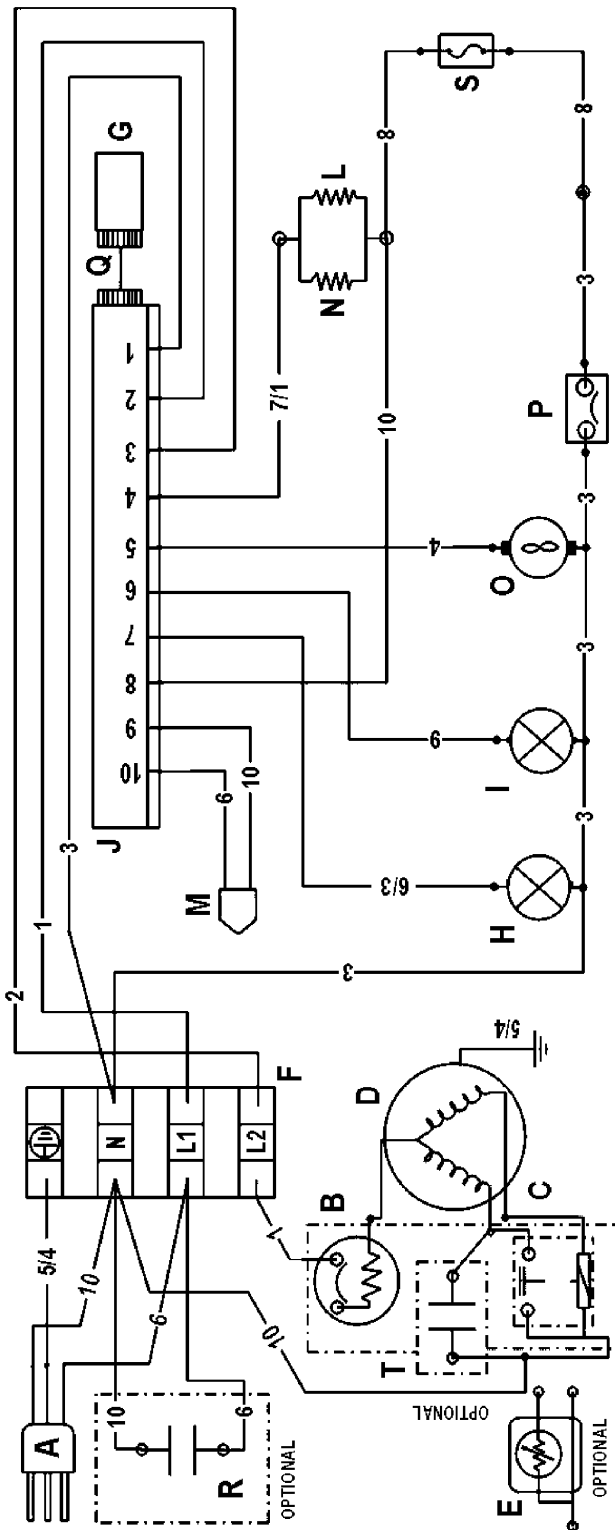




## Explosionszeichnung



## Stromlauf-Anschlussplan



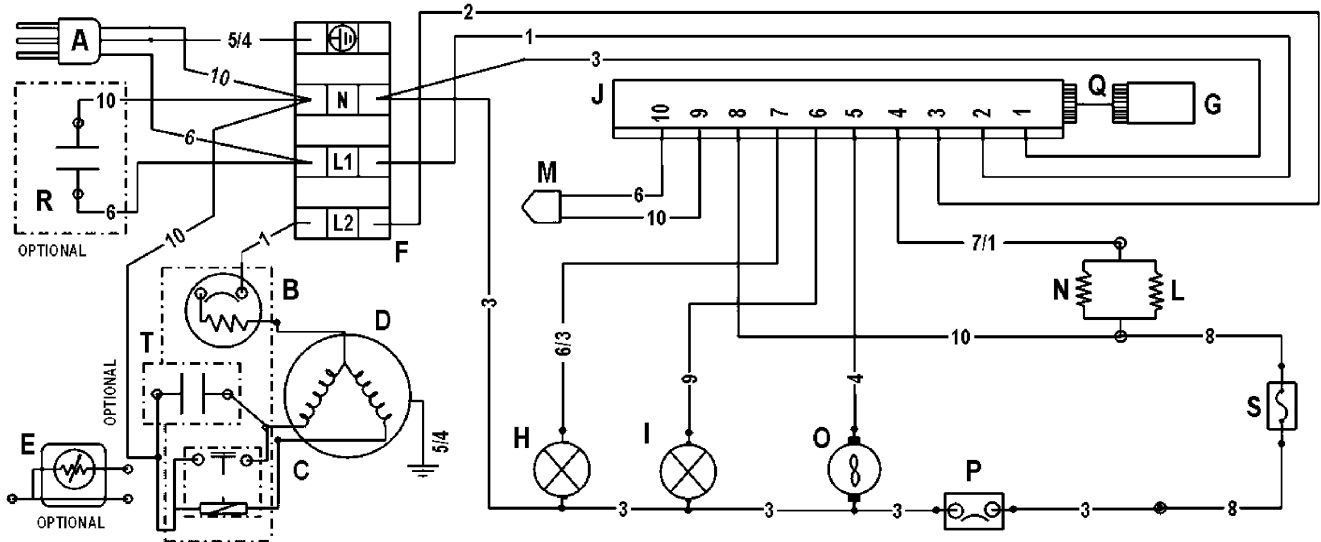
- 1 Black
- 2 Red
- 3 White
- 4 Yellow
- 5 Green
- 6 Brown
- 7 Orange
- 8 Rosa
- 9 Grey
- 10 Blue

- A Power cord
- B Overload protector
- C Relay
- D Compressor
- E PTC
- F Terminal box
- G Interface board
- H Refrigerator bulb
- I Freezer bulb
- J Regulator ( of resistance)
- L Duct heater
- M Temperature sensor
- N Defrost heater
- O Fan motor
- P Bimetal
- Q Flat cable 10 ways
- R Running capacitor
- S Thermofuse
- T Starting capacitor

NOMINAL RATED	MINIMUM	MAXIMUM
127V	104V	140V
220V	198V	242V
220V/230V	198V	253V
220V/240V	198V	264V

326017872

## Stromlaufplan



NOMINAL RATED	MINIMUM	MAXIMUM
127V	104V	140V
220V	198V	242V
220V/230V	198V	253V
220V/240V	198V	264V

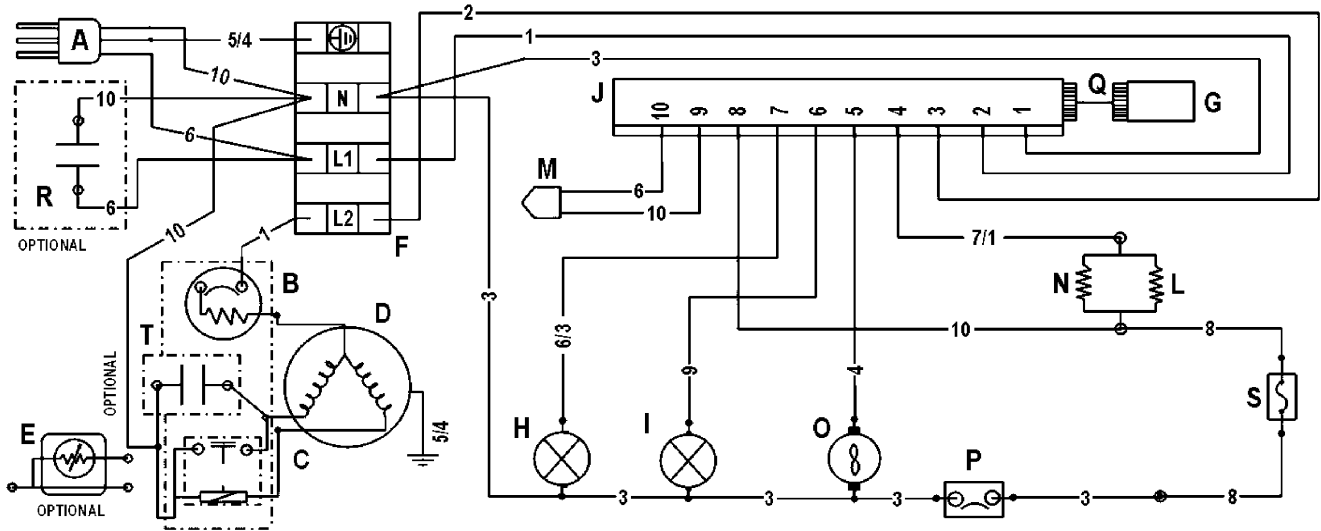
- 1 Black
- 2 Red
- 3 White
- 4 Yellow
- 5 Green
- 6 Brown
- 7 Orange
- 8 Rosa
- 9 Grey
- 10 Blue

- A Power cord
- B Overload protector
- C Relay
- D Compressor
- E PTC
- F Terminal box
- G Interface board
- H Refrigerator bulb
- I Freezer bulb
- J Regulator ( of resistance)

- L Duct heater
- M Temperature sensor
- N Defrost heater
- O Fan motor
- P Bimetal
- Q Flat cable 10 ways
- R Running capacitor
- S Thermofuse
- T Starting capacitor

326017872

## Anschlußplan



NOMINAL RATED	MINIMUM	MAXIMUM
127V	104V	140V
220V	198V	242V
220V/230V	198V	253V
220V/240V	198V	264V

- 1 Black
- 2 Red
- 3 White
- 4 Yellow
- 5 Green
- 6 Brown
- 7 Orange
- 8 Rosa
- 9 Grey
- 10 Blue

- A Power cord
- B Overload protector
- C Relay
- D Compressor
- E PTC
- F Terminal box
- G Interface board
- H Refrigerator bulb
- I Freezer bulb
- J Regulator ( of resistance)

- L Duct heater
- M Temperature sensor
- N Defrost heater
- O Fan motor
- P Bimetal
- Q Flat cable 10 ways
- R Running capacitor
- S Thermofuse
- T Starting capacitor

326017872

**Text /Legende**

<b>Temperature (°C)</b>	<b>Rmin</b>	<b>Rmax</b>	<b>Vmin (V)</b>	<b>Vmax (V)</b>
0	31280	34000	1,30	1,58
-1	32901	35799	1,35	1,64
-2	34627	37713	1,40	1,70
-3	36445	39735	1,45	1,76
-4	38376	41884	1,50	1,82
-5	40428	44172	1,56	1,89
-6	42613	46607	1,61	1,95
-7	44918	49182	1,67	2,02
-8	47374	51926	1,73	2,09
-9	49988	54852	1,79	2,16
-10	52762	57958	1,85	2,23
-11	55721	61279	1,91	2,30
-12	58859	64801	1,97	2,38
-13	62212	68568	2,04	2,45
-14	65780	72580	2,10	2,53
-15	69576	76862	2,17	2,60
-16	73631	81429	2,24	2,68
-17	77950	86310	2,30	2,76
-18	82562	91518	2,37	2,84
-19	87486	97094	2,44	2,92
-20	92745	103055	2,51	3,00
-21	98370	109430	2,58	3,07
-22	104362	116238	2,65	3,15
-23	110819	123581	2,72	3,23
-24	117740	131460	2,79	3,31
-25	125162	139838	2,86	3,39
-26	132916	148684	2,93	3,46
-27	141319	158281	2,99	3,54
-28	150277	168528	3,06	3,61
-29	159882	179518	3,13	3,69
-30	170219	191381	3,20	3,76

01001512