



Service-Information

Tisch-Kühlschrank

ARC 0480

8501 048 01000

Letzte Änderung: 07.06.2008

Anlagedatum: 07.06.2008

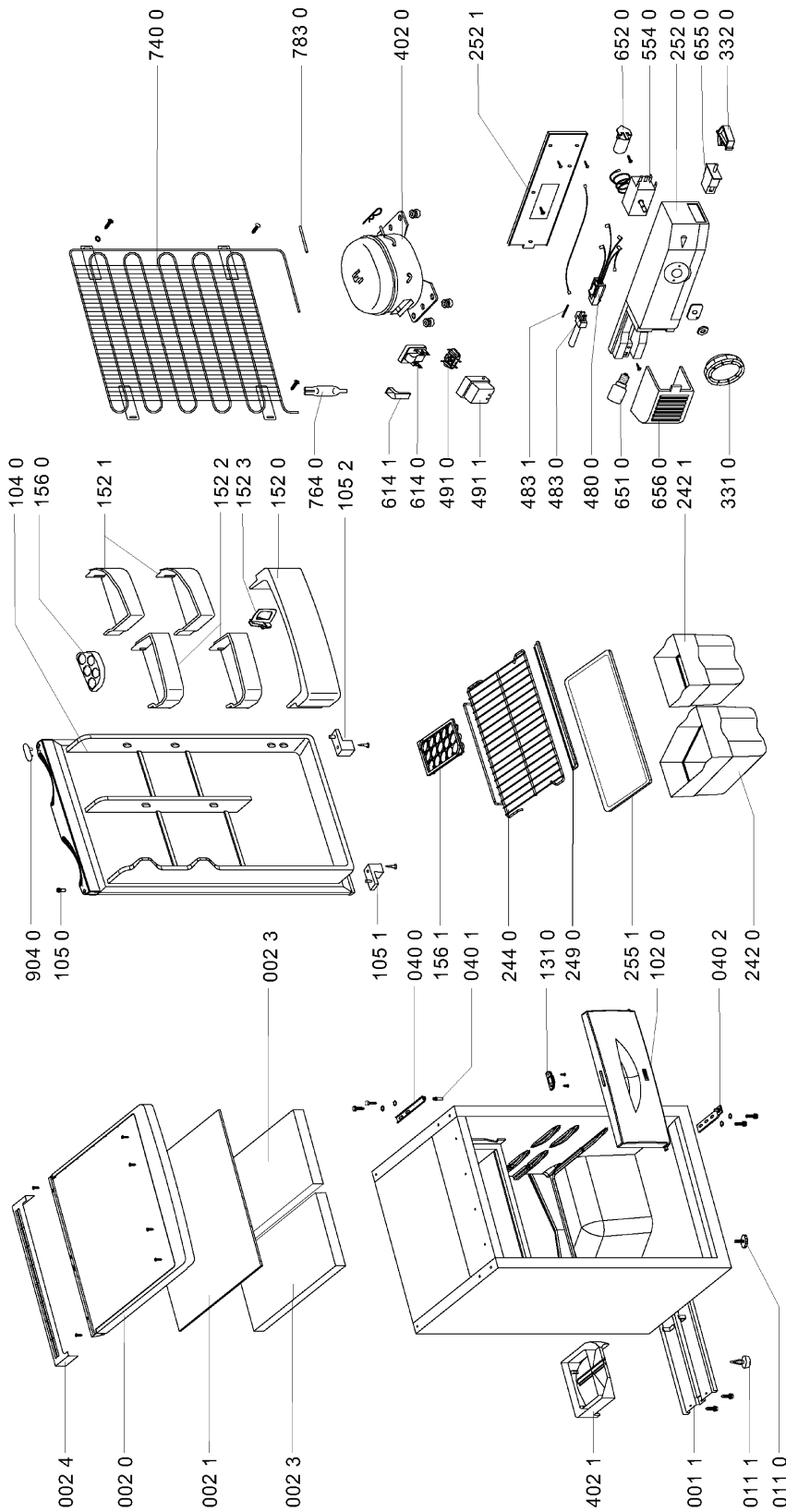
Ersatzteilliste	2
Explosionszeichnung	3
Stromlaufplan	4
Technische Daten	6

Die vorliegenden Serviceunterlagen sind ausschließlich für technisch qualifizierte Fachkräfte bestimmt, welche mit den entsprechenden einschlägigen Sicherheitsvorschriften vertraut sind.
Änderungen vorbehalten

Ersatzteilliste

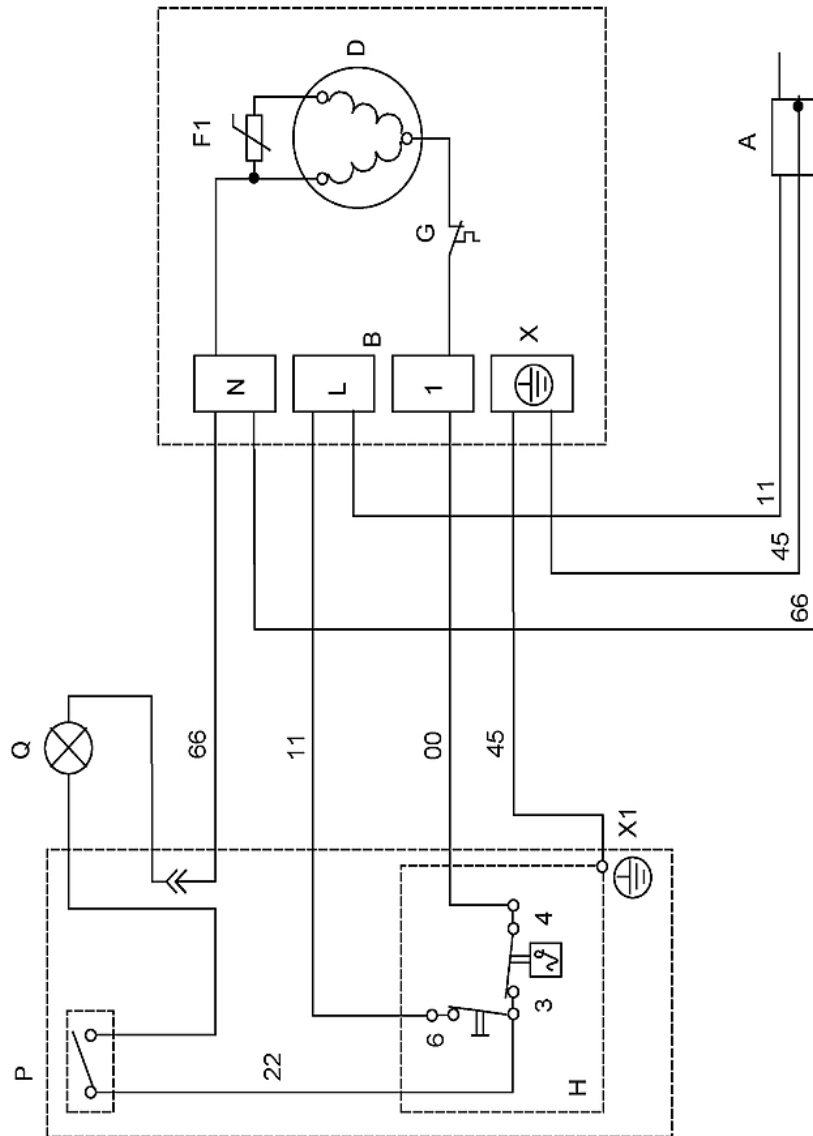
Pos-Nr.	12NC	Beschreibung
001 1	4812 466 99015	Traverse , Kompressor
002 0	4812 440 98199	Arbeitsplatte frame w.serigraphy
002 1	4812 404 48857	Traeger
002 3	4812 404 48858	Abstandhalter
002 4	4812 440 98149	Lueftungsg.oben
011 0	4812 462 18263	Fuss verstellbar
011 1	4812 462 18254	Fuss
040 0	4812 417 19125	Scharnier oben
040 1	4812 226 08004	Stift Scharnier
040 2	4812 417 19115	Scharnier unten
102 0	4812 416 19325	Tuer Verdampfer w.serigraphy
104 0	4812 416 18734	Tuer Kuehlen
105 0	4812 532 88034	Buchse
105 1	4812 532 88033	Schutzhuelse
105 2	4812 532 88048	Schutzhuelse
131 0	4812 417 48241	Verschlusshaken
152 0	4812 418 28647	Ablageplatte unten bedruckt
152 1	4812 418 28644	Ablageplatte Tuer rechts
152 2	4812 418 28645	Ablageplatte Tuer links
152 3	4812 418 28426	Trennteil
156 0	4812 418 28646	Eierfach
156 1	4812 418 28471	Schale Eiswuerf
242 0	4812 418 79818	Gemueseschale
242 1	4812 418 79817	Gemueseschale
244 0	4812 462 38152	Gitterrost
249 0	4812 460 98064	Zierleiste
252 0	4812 224 38005	Verkleidung
252 1	4812 404 78604	Platte
255 1	4812 450 88152	Glasplatte
331 0	4812 412 48033	Knopf Thermost.
332 0	4812 227 08006	Schalterkappe
402 0	4812 360 38764	Kompressor EMT26CLP
402 1	4819 418 78641	Schale Kompr.
480 0	4812 019 78817	Kabelbaum
483 0	4812 222 68001	Steckerbuchse
483 1	4812 222 68002	Stecker
491 0	4812 462 79861	Anschlussblock
491 1	4812 151 28002	Abdeckung
554 0	4812 282 38129	Thermostat A13 0612
614 0	4812 280 68367	PTC-Einheit
614 1	4812 151 28003	Abdeckung ,PTC
651 0	4819 134 88135	Lampe E14 230V-240V/15W
652 0	4812 255 28013	Lampenfassung 2A / 250V
655 0	4812 271 48008	Schalter
656 0	4812 460 98062	Lampenabdeckung
740 0	4812 511 48318	Verfluessiger
764 0	4819 526 48527	Filtertrockner
783 0	4819 526 43046	Rohr mit Ventil
904 0	4812 532 88032	Abdeckung

Explosionszeichnung



4619 524 50781

Stromlaufplan



- A PLUG
- B MAIN CONNECTING BLOCK
- D REFRIGERATOR COMPRESSOR
- F1 P.T.C.
- G OVERLOAD PROTECTOR
- H REFRIGERATOR THERMOSTAT
- P LIGHT SWITCH
- Q LAMP
- X COMPRESSOR EARTHING
- X1 THERMOSTAT EARTHING
- 00 BLACK
- 11 BROWN
- 22 RED
- 45 YELLOW-GREEN
- 66 BLUE

C141m-4200

Legende

A	STECKER
B	ANSCHLUSSBLOCK
D	KUHLCHRANK KOMPRESSOR
F1	P.T.C.
G	MOTORSCHUTZ
H	KUHLCHRANK THERMOSTAT
P	LICHTSCHALTER
Q	LAMPE
X	KOMPRESSOR ERDANSCHLUSS
X1	THERMOSTAT ERDANSCHLUSS

00	SCHWARZ
11	BRAUN
22	ROT
45	GELB-GRUN
66	BLAU

C141M-4200de

Technische Daten

Fabrik Nr.

..... RE 116 W

Abmessungen Gerät

Höhe 85.0 cm
Breite 54.0 cm
Tiefe 60.0 cm

Nennkapazität

Gesamt
Brutto 122 l
Netto 119 l
Kühlen
Brutto 108 l
Netto 105 l
Gefrieren
Brutto 14 l
Netto 14 l

Elektrische Basisdaten

Spannung 220 V - 240 V
Frequenz 50 Hz

Anschlusswert

in 24 Std. 0.83 kWh

Gefriervermögen

in 24 Std. 2 kg

Kompressor

Typ TLES 5 KK 2
Kälteleistung(CECOMAF) 57 W

Kältemittel

Typ R 600 a
Menge 26 g

Thermostat Schaltwerte

Einschalttemperatur

MIN + 3.5 °C

MAX + 3.5 °C

Ausschalttemperatur

MIN - 23.0 °C

MAX - 29.0 °C