

Référence commerciale
VM400XE1

Référence plaque signalétique
AO8HBRFFH

Référence usine
-

Début de Fabrication
10 / 2004

DOCUMENTATION S.A.V.

- Notice d'utilisation F/GB : 83X0308
- Guide d'intervention : 3X2555
- Programme test SAV : 3X0200

DESCRIPTION GENERALE

- Date de fabrication : 10 / 2004
- Normes : -
- Capacité : 12 Couverts
- Couleur bandeau : Inox
- Type de pose : intégrable
- Nombre de touches : 1
- Nombre de voyants : 4
- Régénération : Oui
- Type de programmation : Electronique

CARACTERISTIQUES ELECTRIQUES

- Tension d'alimentation : 230 V
- Fréquence : 50 Hz
- Intensité maximale : 10 A
- Puissance totale : 2150 W
- Puissance de chauffage : 2040 W

DIMENSIONS NUE

- Largeur : 595 mm
- Hauteur (réglable) : 818 – 880 mm
- Profondeur : 574 mm
- Masse : 45 Kg

DIMENSIONS EMBALLEE

- Largeur : 675 mm
- Hauteur : 910 mm
- Profondeur : 665 mm
- Masse : 50 Kg

PRINCIPAUX COMPOSANTS

- Moteur cyclage synchrone
 - Enroulement principal : 44 Ω
 - Enroulement auxiliaire 1 : -
 - Enroulement auxiliaire 2 : -
 - Tension : 220-240 V
 - Puissance : 110 W
 - Condensateur : -
- Pompe de vidange synchrone
 - Valeur ohmique : 250 $\Omega \pm 7\%$
 - Tension : 220 / 240 V
 - Puissance : 30 W
 - Débit : 15 l/mn
- Tunnel chauffant
 - Valeur ohmique : 25 Ω
 - Tension : 230 V
 - Puissance : 2040 W
 - Charge : -
- Electrovanne
 - Electrovanne : 2 voies
 - Tension : 220 V
 - Débit vanne V1 : 5 l/mn
 - Débit vanne V2 : 0,25 l/mn

CONTROLE DES TEMPERATURES

Thermistance bloc hydraulique : 47 k Ω à 25 °C

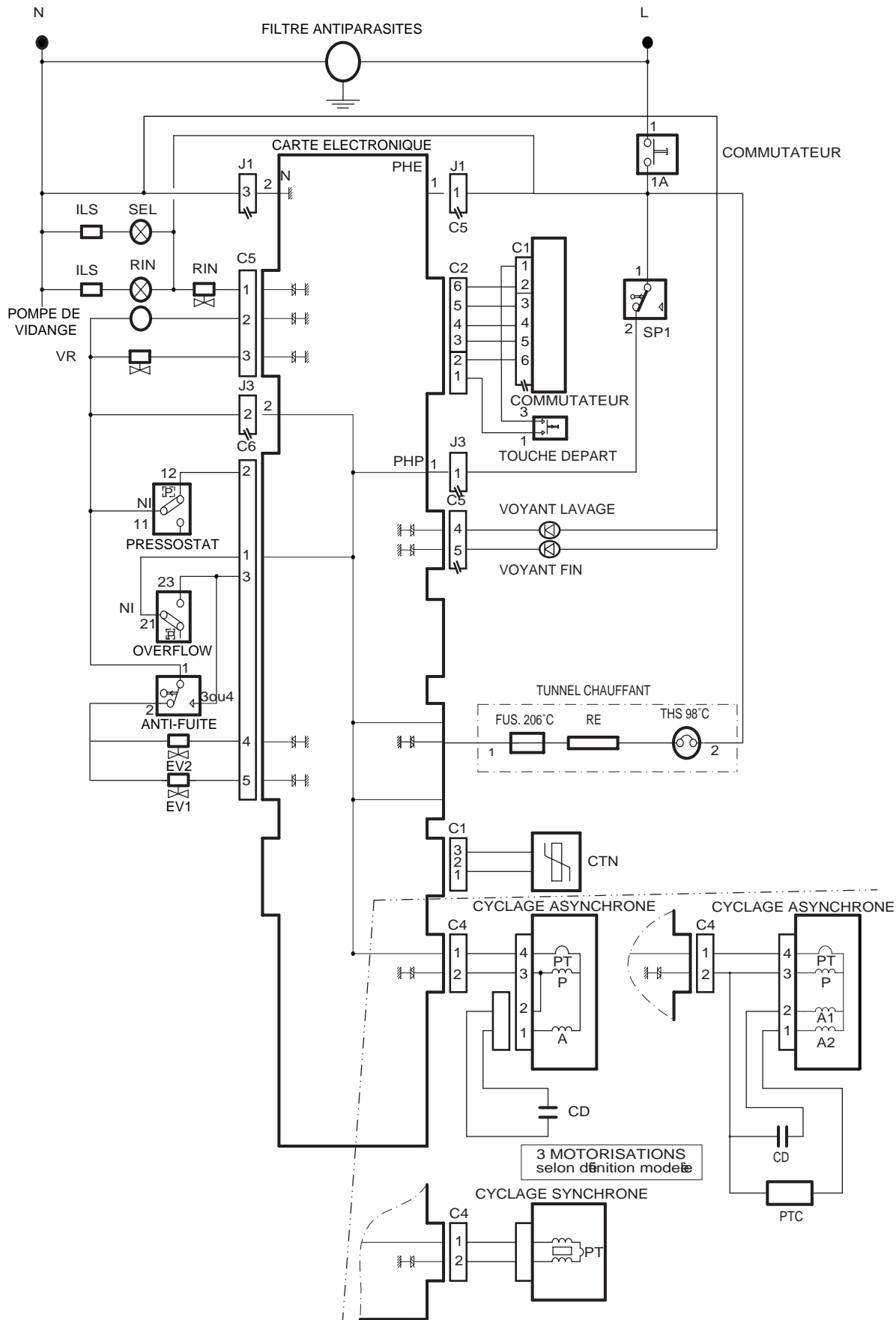
Le tunnel chauffant est protégé par un thermos fusible 206°C et un thermostat de 98°C

SECURITES

- Anti-débordement : Oui

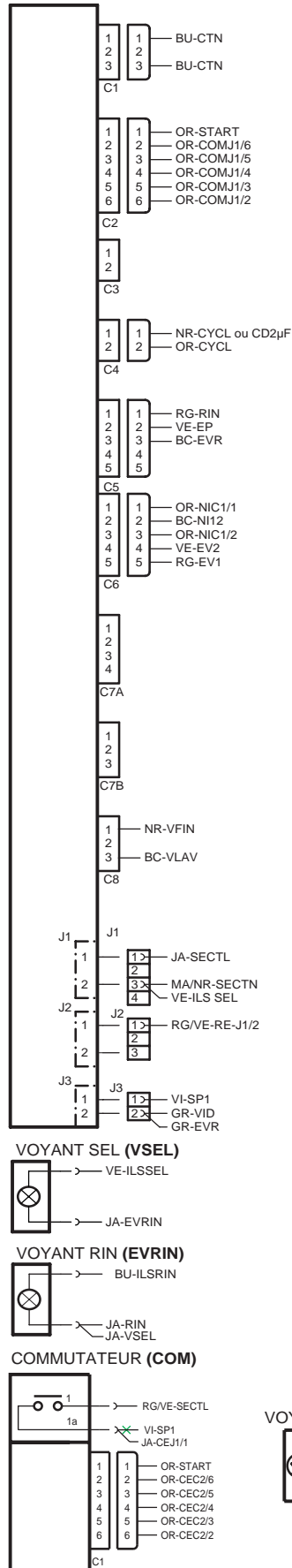
PERFORMANCES

Eau (l)	Durée (mn)	Energie (kW/h)
18	140	1,05

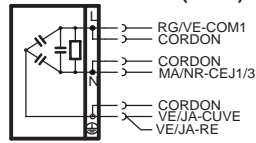


LV-18330

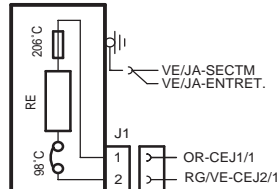
CARTE DE PUISSANCE (CE)



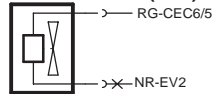
ENTREE-SECTEUR (SECT)



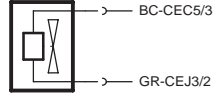
TUNNEL CHAUFFANT (RE)



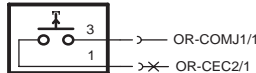
REMPLISSAGE (EV1)



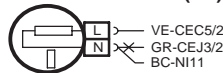
REGENERATION (EVR)



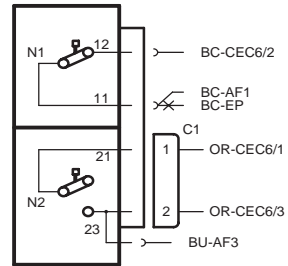
DEPART (START)



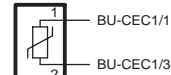
POMPE VIDANGE (EP)



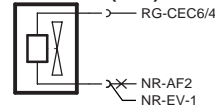
PRESSOSTAT (NI)



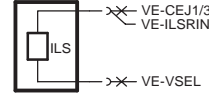
THERMISTANCE (CTN)



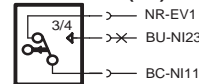
SECHAGE (EV2)



ILS SEL

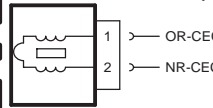


ANTI-FUITE (AF)

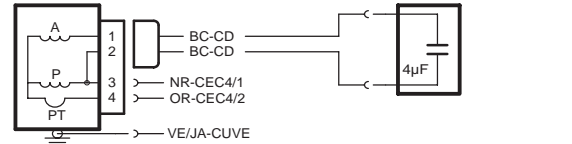


3 MOTORISATIONS selon définition modèle

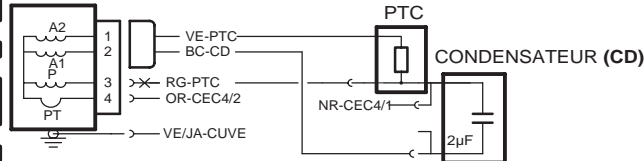
CYCLAGE SYNCH.(CYCL)



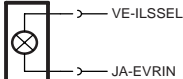
CYCLAGE ASYNCH.(CYCL)



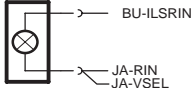
CYCLAGE ASYNCH.(CYCL)



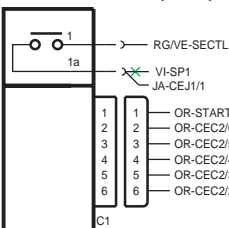
VOYANT SEL (VSEL)



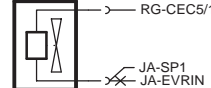
VOYANT RIN (EVRIN)



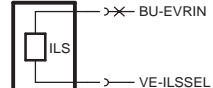
COMMUTATEUR (COM)



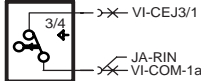
RINCAGE (RIN)



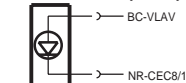
ILS RIN



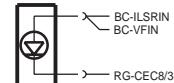
SECURITE PORTE 1 (SP1)



VOYANT FIN (VFIN)

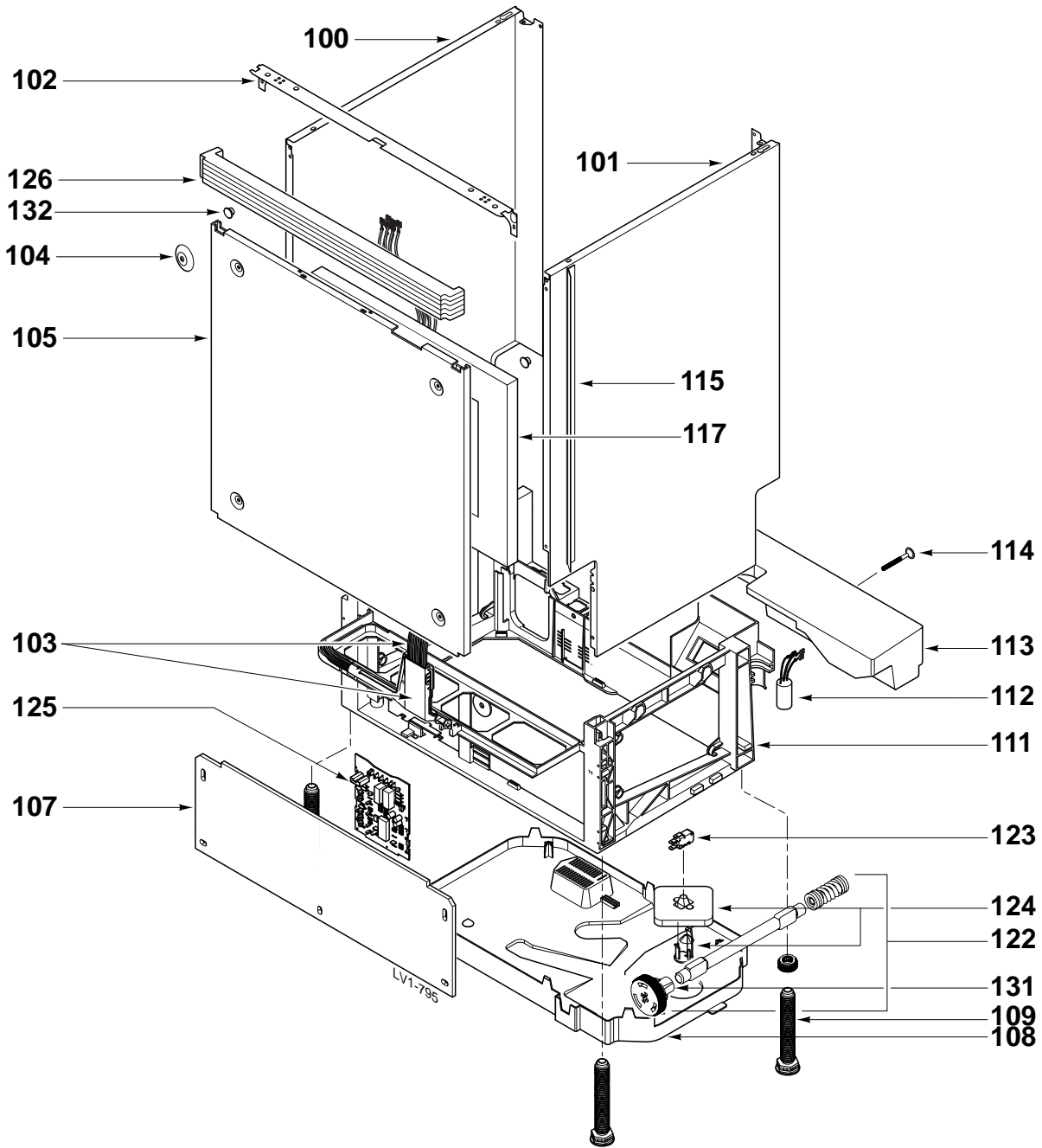


VOYANT LAVAGE (VLAV)

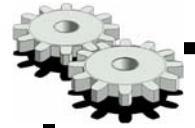


BC	: Blanc	NR	: Noir
BC/NR	: Blanc/Noir	OR	: Orange
BC/BU	: Blanc/Bleu	RG	: Rouge
BU	: Bleu clair	RG/VE	: Rouge/Vert
BUF	: Bleu foncé	RO	: Rose
GR	: Gris	VE	: Vert
JA	: Jaune	VE/JA	: Vert/Jaune
MA/NR	: Marron/Noir	VI	: Violet

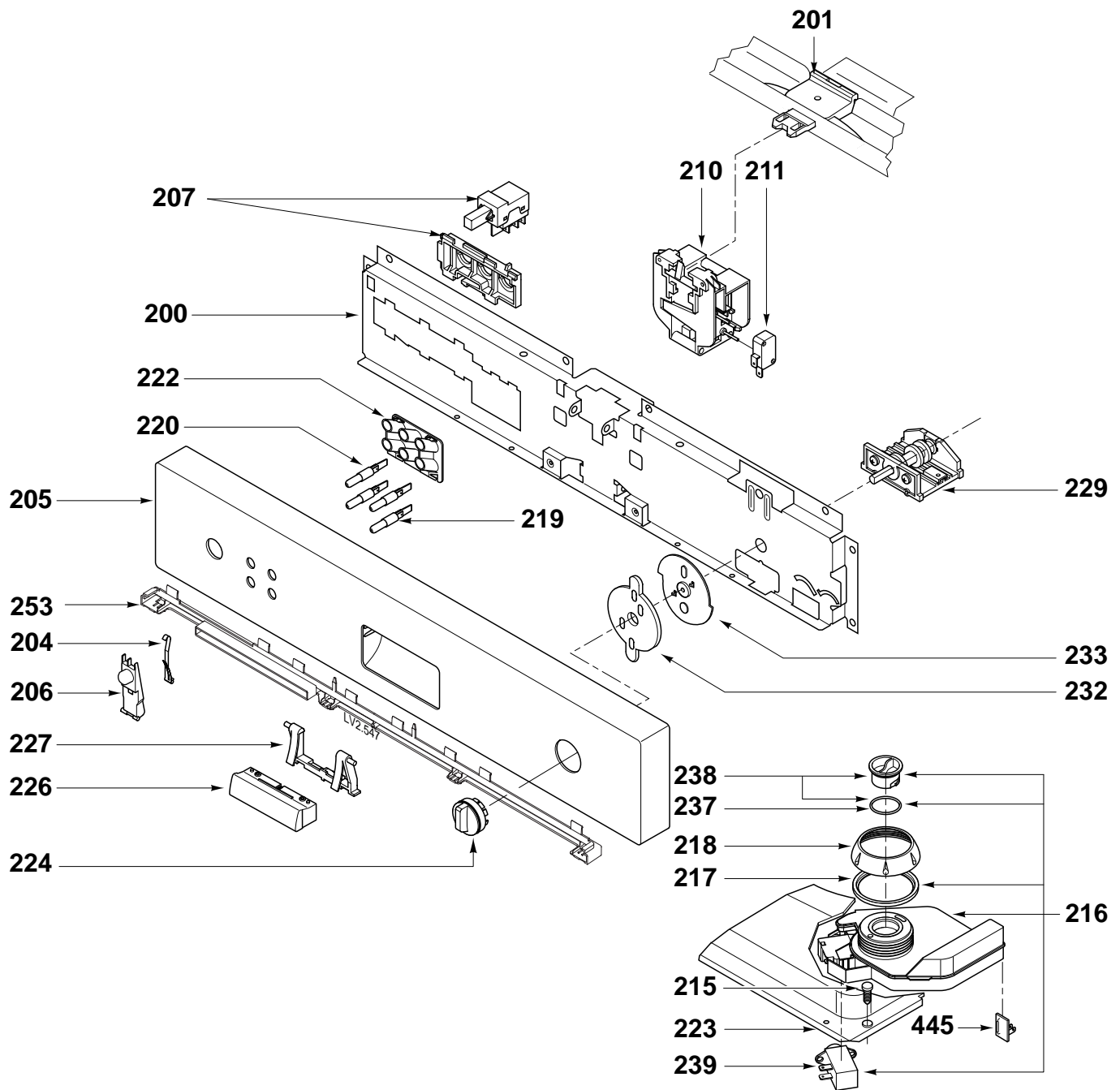
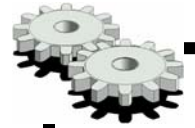
LV 18330 C



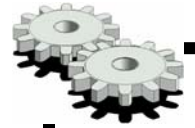
LV1-795



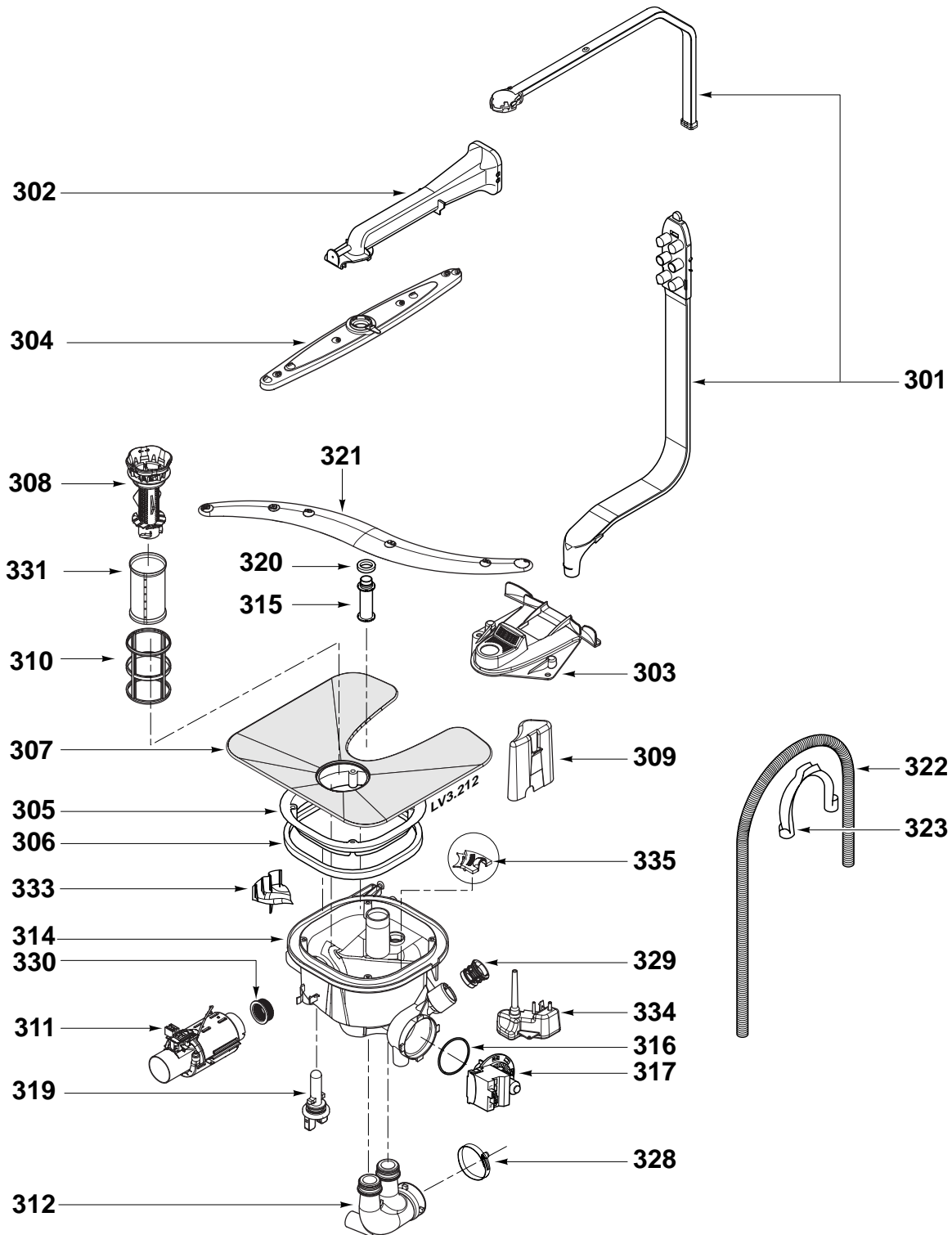
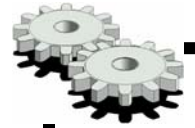
REP.	REF. SAV	DESIGNATION	REP.	REF. SAV	DESIGNATION
0	31X6491	FILM	111	32X0253	CHASSIS
0	32X0474	FEUTRE	112	32X0254	FILTRE ANTIPARASITES
0	32X0842	NOTICE TECHNIQUE	113	32X0255	LEST BETON
0	83X0308	NOTICE D'UTILISATION	114	31X8342	FIXATION
0	83X0379	GUIDE	115	32X1537	PROFILE JOINT
100	32X0604	PANNEAU GAUCHE	117	32X0508	FEUTRE
101	32X0605	PANNEAU DROIT	122	31X9274	PIED ARRIERE
102	32X0324	EQUERRE AVANT	123	31X8452	MINIRUPTEUR ANTI-F.
103	32X0957	FILERIE	124	31X8451	FLOTTEUR
104	32X0467	ACCESS.INTEGRABLE	125	32X1635	CARTE DE PUISSANCE
105	32X0252	PORTE	126	32X0446	REHAUSSE
107	31X9427	PLINTHE PLI0	131	31X9291	BOUTON DE REGLAGE
108	31X9254	PLAQUE DE FOND	132	32X0606	OBTURATEUR
109	31X9258	PIED REGLABLE			



LV2.547



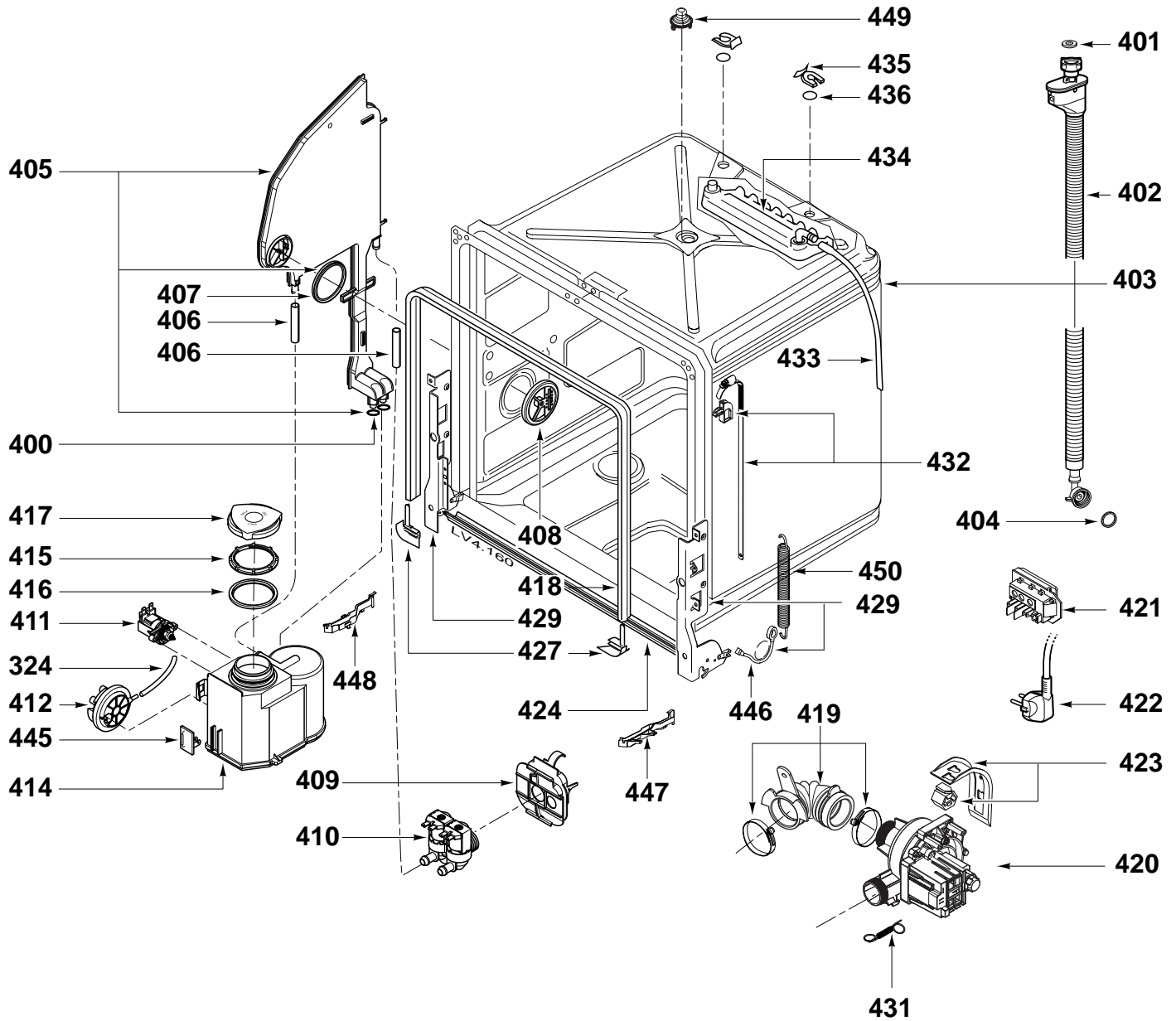
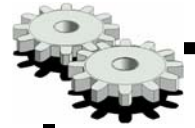
REP.	REF. SAV	DESIGNATION	REP.	REF. SAV	DESIGNATION
200	32X1722	PLATINE	222	31X8557	SUPPORT VOYANT
201	31X8389	GACHE	223	32X1724	CONTRE PORTE
204	31X6733	RESSORT DE TOUCHE	224	31X9017	BOUTON SELECTEUR
205	32X1757	BANDEAU ASSEMBLE	226	32X1692	PEDALE D'OUVERTURE
206	31X8823	TOUCHE GRISE	227	32X1693	SUPPORT MANETTE
207	32X0037	SELECTEUR A TOUCHES	229	32X0594	COMMUTATEUR
210	31X9512	SERRURE	232	55X3276	JOINT OLDHAM
211	51X5928	MINIRUPTEUR	233	57X1105	PLATEAU
215	31X0218	VIS	237	31X8553	JOINT DE BOUCHON
216	32X0259	BOITE A PRODUITS	238	31X8554	BOUCHON
217	31X8511	JOINT DE BAC	239	31X8552	VERIN
218	32X0260	ECROU	253	32X0477	REHAUSSE
219	32X0592	VOYANT ROUGE	445	31X8550	DETECTEUR
220	57X0856	VOYANT ROUGE			



LV3.212



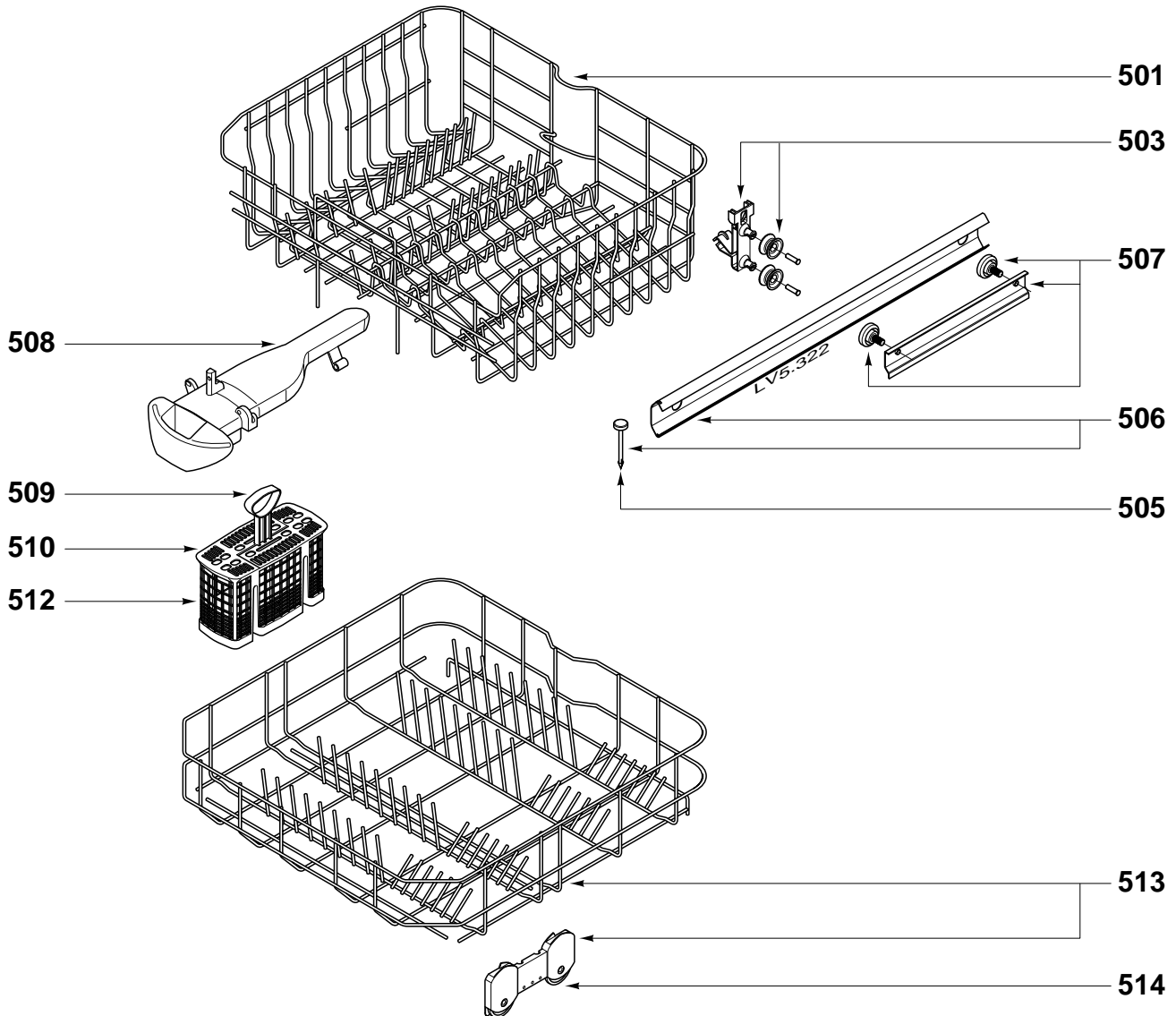
REP.	REF. SAV	DESIGNATION	REP.	REF. SAV	DESIGNATION
0	32X0559	SACHET COLLIER	316	31X8354	JOINT TORIQUE
301	32X0262	ARRIVEE DE BRAS	317	32X0275	POMPE DE VIDANGE
302	32X0263	BRAS DE MOULINET	319	32X0276	THERMISTANCE
303	32X0264	ETRIER DE FIXATION	320	31X8357	BAGUE DE MOULINET
304	32X0265	MOULINET SUPERIEUR	321	32X0277	MOULINET INFERIEUR
305	31X5063	FIXATION BLOC DE CYCLAGE	322	32X0278	TUYAU DE VIDANGE
306	31X5032	JOINT BLOC DE CYCLAG	323	32X0279	CROSSE DE VIDANGE
307	32X0266	FILTRE PRINCIPAL	328	31X8636	COLLIER FIXATION
308	32X0595	FILTRE DE VIDANGE	329	32X0280	CLAPET ANTI-RETOUR
309	32X0268	CHAMBRE COMPRESSION	330	32X0281	JOINT THERMOPLONGEUR
310	32X0741	FILTRE	331	32X0597	FILTRE METALLIQUE
311	32X0270	ELEMENT CHAUFFANT	333	32X0490	DEFLECTEUR
312	32X0635	CLAPET	334	32X0491	PIEGE A GOUTTES
314	32X0273	BLOC HYDRAULIQUE	335	32X0492	CAPOT DE VIDANGE
315	32X0274	MOYEU			



LV4.162



REP.	REF. SAV	DESIGNATION	REP.	REF. SAV	DESIGNATION
324	32X0282	TUYAU PRESSOSTAT	420	32X0636	POMPE DE CYCLAGE
400	31X8515	JOINT DE POT	421	31X9235	BLOC SECTEUR
401	51X3238	JOINT ARRIVEE D'EAU	422	31X9243	CORDON SECTEUR
402	31X8771	TUYAU D'ALIMENTATION	423	32X0289	SUPPORT MOTEUR
403	32X0316	CUVE ASSEMBLEE	424	31X8631	BAVETTE PLASTIQUE
404	51S8540	JOINT RACCORD 20X27	427	31X8635	JOINT BAS DE PORTE
405	31X9538	REPARTITEUR	429	32X0611	CHARNIERE
406	31X1267	TUYAU 10X16	431	31X8407	RESSORT
407	31X5043	JOINT ENTREE D'EAU	432	32X0612	COLLIER FIXATION
408	31X8499	ENJOLIVEUR	433	31X5914	TUYAU EV2
409	32X1025	SUPPORT ELECTROVANNE	434	31X5148	RAMPE DE SECHAGE
410	31X8522	ELECTROVANNE 2VOIES 220V	435	31X5149	CLIPS
411	31X8551	VANNE	436	31X5146	JOINT RAMPE DE SECH.
412	32X0285	PRESSOSTAT	445	31X8550	DETECTEUR
414	31X9459	ADOUCCISSEUR	446	31X8637	CABLE DE PORTE
415	31X8369	ECROU POT A SEL	447	31X9034	GOUTTIERE
416	31X8370	JOINT D'ADOUCCISSEUR	448	31X9035	GOUTTIERE
417	31X8371	BOUCHON POT A SEL	449	32X0303	BOUCHON
418	31X9540	JOINT DE PORTE	450	32X0799	RESSORT
419	32X0287	COUDE			



LV5.322



REP.	REF. SAV	DESIGNATION	REP.	REF. SAV	DESIGNATION
0	32X0339	GRILLE	508	31X9959	DISTRIBUTEUR LESSIVE
501	32X0771	PANIER SUPERIEUR	509	32X0338	POIGNEE DE PANIER
503	31X8379	SUPPORT ROULETTE	510	32X1027	GRILLE
505	31X8381	EMBOUT	512	32X0452	PANIER A COUVERTS
506	31X8382	GLISSIERE	513	31X8388	PANIER INFERIEUR
507	31X8383	SUPPORT GLISSIERE	514	31X2539	ROULETTE PANIER INF.