

Référence commerciale
AFC310Z

Référence plaque signalétique
5F336DAC9

Référence usine
CB360 FAN

Début de Fabrication
04/2003

ANNULE ET REMPLACE L'ÉDITION DU 04/2003

DOCUMENTATION S.A.V.

- Notice d'utilisation : 84X0079
- Guide d'intervention : -

DESCRIPTION GENERALE

- Date de fabrication : 04/2003
- Normes : CE
- Châssis de base : CB360 FAN
- Climat : SN

CARACTERISTIQUES

- Volume brut : 347 l
- Volume utile : 305 l
- Tension : 220/240 V
- Fréquence : 50Hz
- Intensité nominale : -
- Puissance : 90 W
- Consommation par 24 h : 0,90 kWh
- Classe énergétique : A
- Charge R600a Réfrigérateur/Congélateur : 43 g
- Charge R134a Réfrigérateur/Congélateur : -
- Pouvoir de congélation : 3,5 kg/24 h
- Isothermie : 20 h

DIMENSIONS

- Hauteur : 1699 mm
- Largeur : 595 mm
- Profondeur : 695 mm

DIMENSIONS D'ENCASTREMENT

- Hauteur d'encastrement : -
- Largeur d'encastrement : -
- Profondeur d'encastrement : -

THERMOSTAT, COMPRESSEUR, RELAIS, COUPE CIRCUIT

- Type de thermostat
- Enclenchement mini
- Enclenchement maxi
- Déclenchement mini
- Déclenchement maxi
- Longueur bulbe
- Dégivrage
- Type de compresseur
- Puissance
- Intensité nominale
- Intensité de démarrage
- Résistance phase principale
- Résistance phase auxiliaire
- Type de relais ou CTP
- Type de coupe circuit
- Condensateur

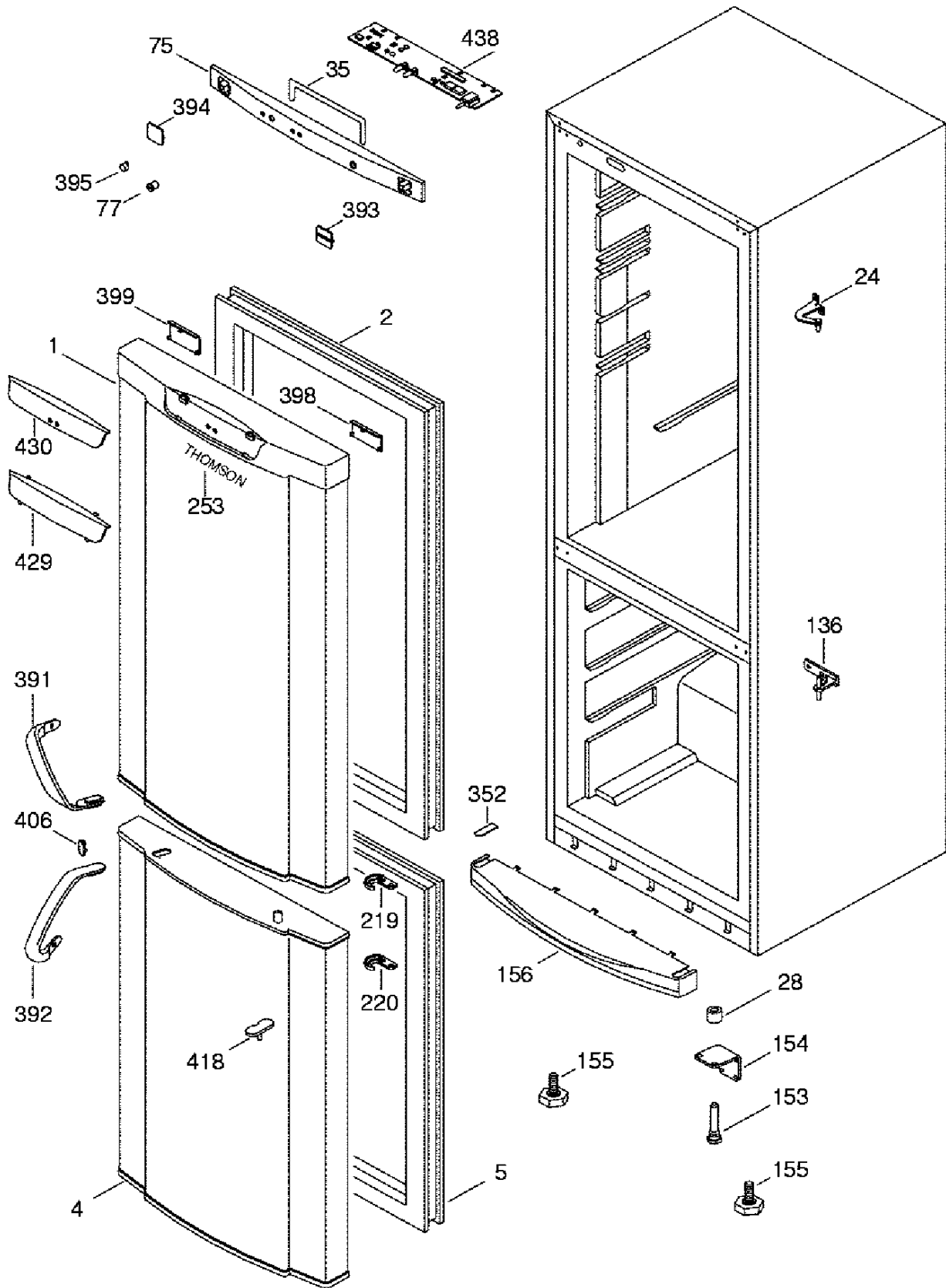
Réfrigérateur

Congélateur

- : Carte électronique -
- : - -
- : - -
- : - -
- : - -
- : - -
- : Automatique -
- : NLY9KK3 -
- : - -
- : - -
- : - -
- : - -
- : - -
- : - -
- : - -
- : 4 µF -

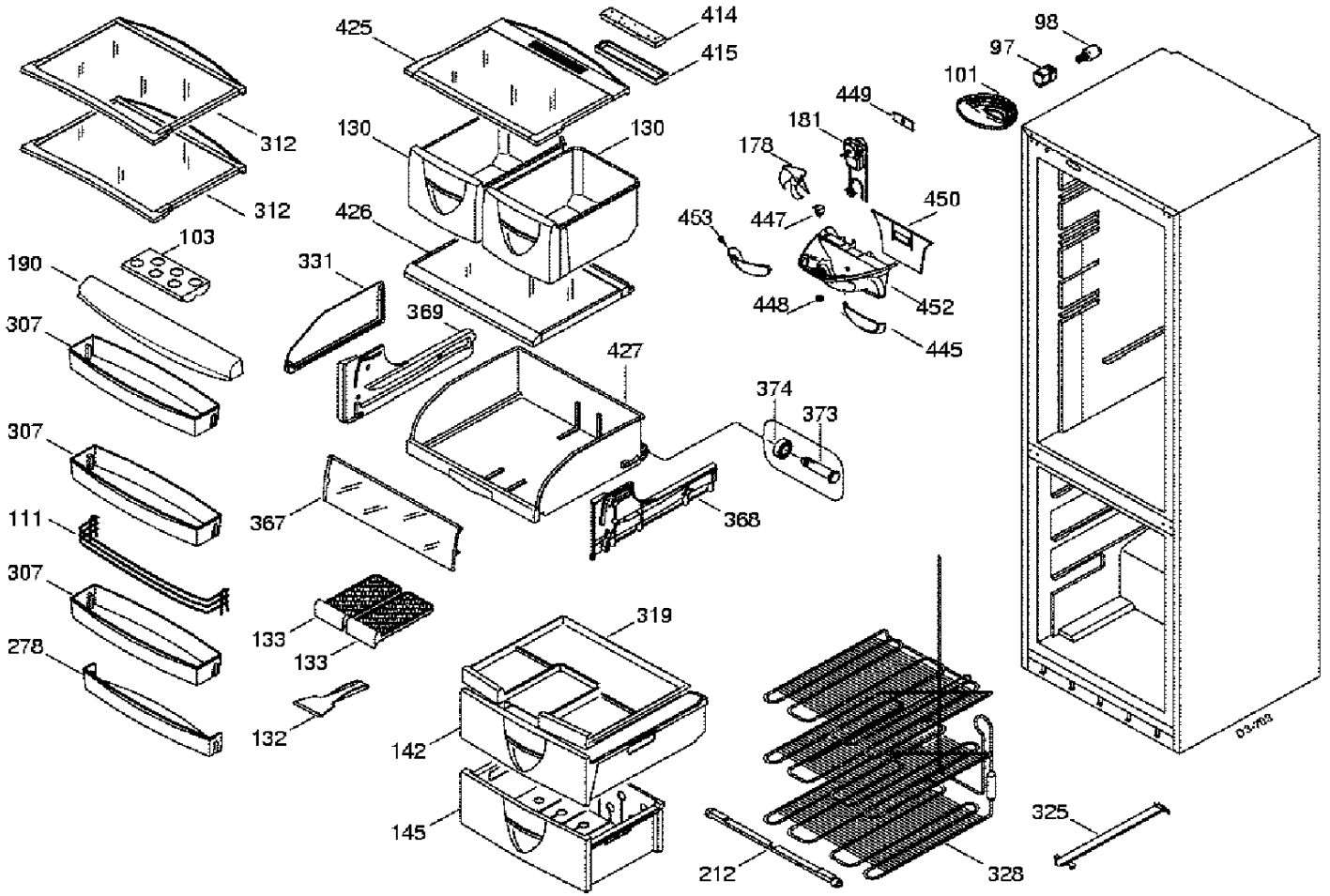
AFC310Z
5F336DAC9
CB360 FAN

THOMSON®

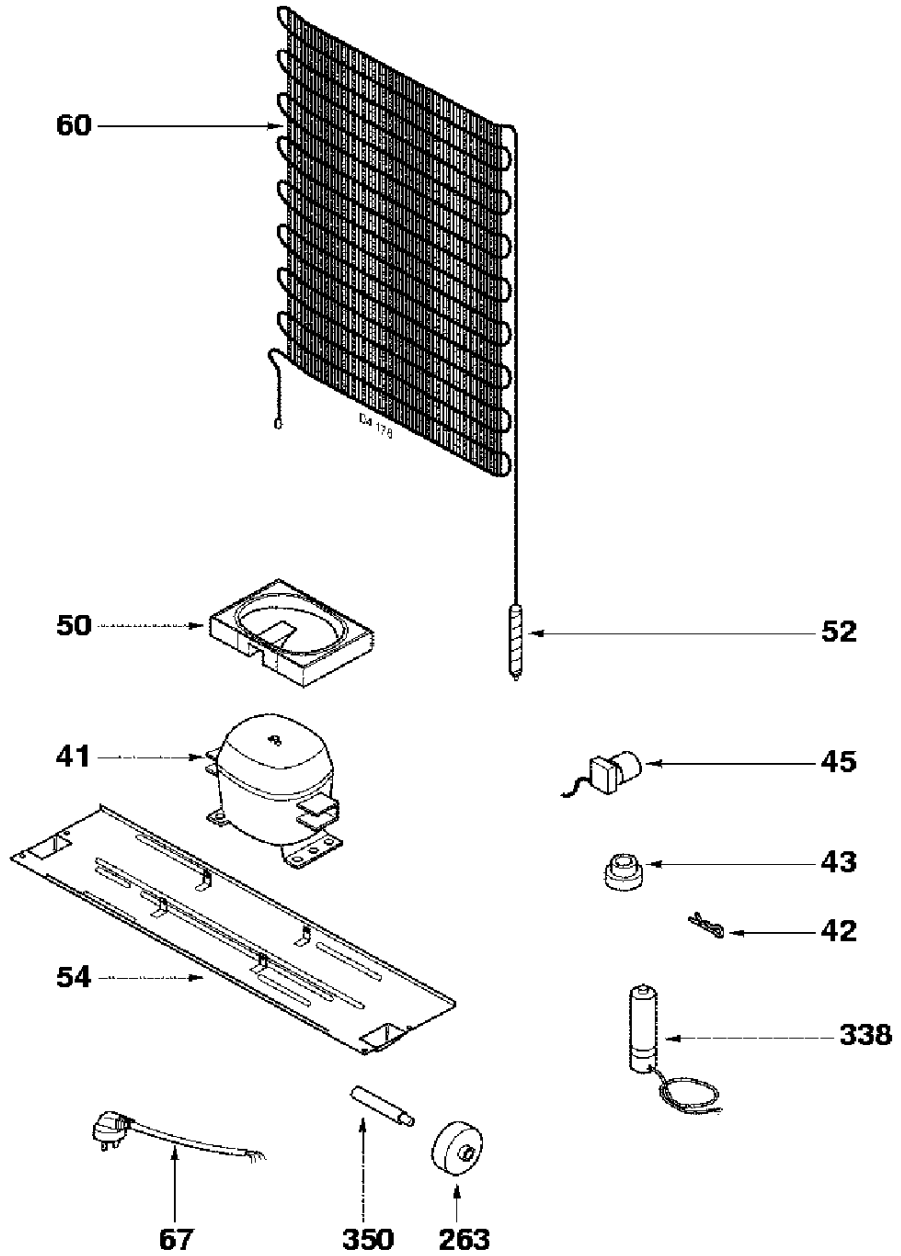


AFC310Z
5F336DAC9
CB360 FAN

THOMSON®



D3-703



Tav.3800.0009.F

D4.178

Pos.	Référence	Désignation
	48X3913	BOUCHON DE PORTE
	84X0079	NOTICE D'UTILISATION
1	43X9018	PORTE REFRIGERATEUR
101	45X8268	DIFFUSEUR DE LUMIERE
103	45X4290	CASIER A OEUF
111	45X9400	ARCEAU BOUTEILLE
130	45X8407	BAC A LEGUMES
132	45X6521	RACLETTE DEGIVRAGE
133	45X9401	BAC A GLACONS
136	45X8822	CHARNIERE INTERMEDIA
142	45X8498	PANIER
145	43X6378	PANIER INFERIEUR
153	45X4145	PIVOT INFERIEUR
154	45X8229	SUPPORT PIVOT INF.
155	45X4116	PIED REGLABLE
156	43X8758	PLINTHE
178	43X2453	HELICE VENTILATEUR
181	43X2452	MOTOVENTILATEUR
2	44X1632	JOINT MAGNET.REFRI
212	45X8249	PROFILE INFERIEUR
219	45X8823	CROCHET
220	45X8824	CROCHET
24	45X8820	CHARNIERE SUPERIEURE
253	45X9392	PLAQUE DE MARQUE
263	45X8256	ROULETTE
278	43X2536	BALCONNET
28	45X8260	RONDELLE--H9,5
307	45X9399	BOITE BALCONNET
312	43X0708	CLAYETTE
319	45X9402	BAC MULTI-FONCTION
325	45X7898	GLISSIERE
328	43X6352	EVAPORATEUR
331	48X8356	CLOISON BAC A LEGUME
338	45X9763	CONDENSATEUR
35	43X7692	JOINT MOUSSE
350	45X8257	AXE DE ROULETTE
352	43X8747	OBTURATEUR
367	45X9404	VOLET
368	45X9153	FLASQUE DROIT
369	45X9154	FLASQUE GAUCHE
373	45X9261	AXE DE ROULETTE
374	45X9262	ROULETTE AVANT
391	43X2534	POIGNEE SUPERIEURE
392	43X2533	POIGNEE INFERIEURE
393	43X8749	CACHE
394	43X8751	CACHE
395	43X1942	INTER. POUSSOIR
398	43X8748	CACHE
399	43X8750	CACHE
4	43X9020	PORTE CONGELATEUR
406	43X8746	CACHE
41	42X1480	COMPRESSEUR--NLY9KK3
414	45X9157	FILTRE
415	45X9148	COUVERCLE
418	43X8740	CACHE
42	45X0690	CLIPS COMPRESSEUR
425	45X9396	GLACE BAC A LEGUMES
426	45X9280	DESSUS VERRE
427	56X5854	BAC A LEGUMES
429	45X9415	VOLET
43	48X6569	AMORTISSEUR
430	43X2535	INSERT DE FRONTON
438	43X1944	CARTE ELECTRONIQUE
445	43X2451	FOND
447	43X2454	INTERRUPTEUR
448	43X2497	POUSS.INTERRUPTEUR
449	43X2456	PLAQUE DE FIXATION
45	45X7185	RELAIS
450	43X2457	PLAQUE ISOLANTE
452	43X9277	CORPS

Pos.	Référence	Désignation
453	43X9295	FACADE
5	44X1633	JOINT MAGNET.CONGEL
50	45X8819	BAC D'EVAPORATION
52	43X7765	DESHYDRATEUR--12g
54	45X9386	TRAVERSE COMPRESSEUR
60	43X6353	CONDENSEUR
67	45X0696	CORDON SECTEUR
75	43X9022	FRONTON DECORE
77	43X1940	MANETTE THERMOSTAT
97	45X8240	DOUILLE DE LAMPE
98	45X8241	LAMPE

