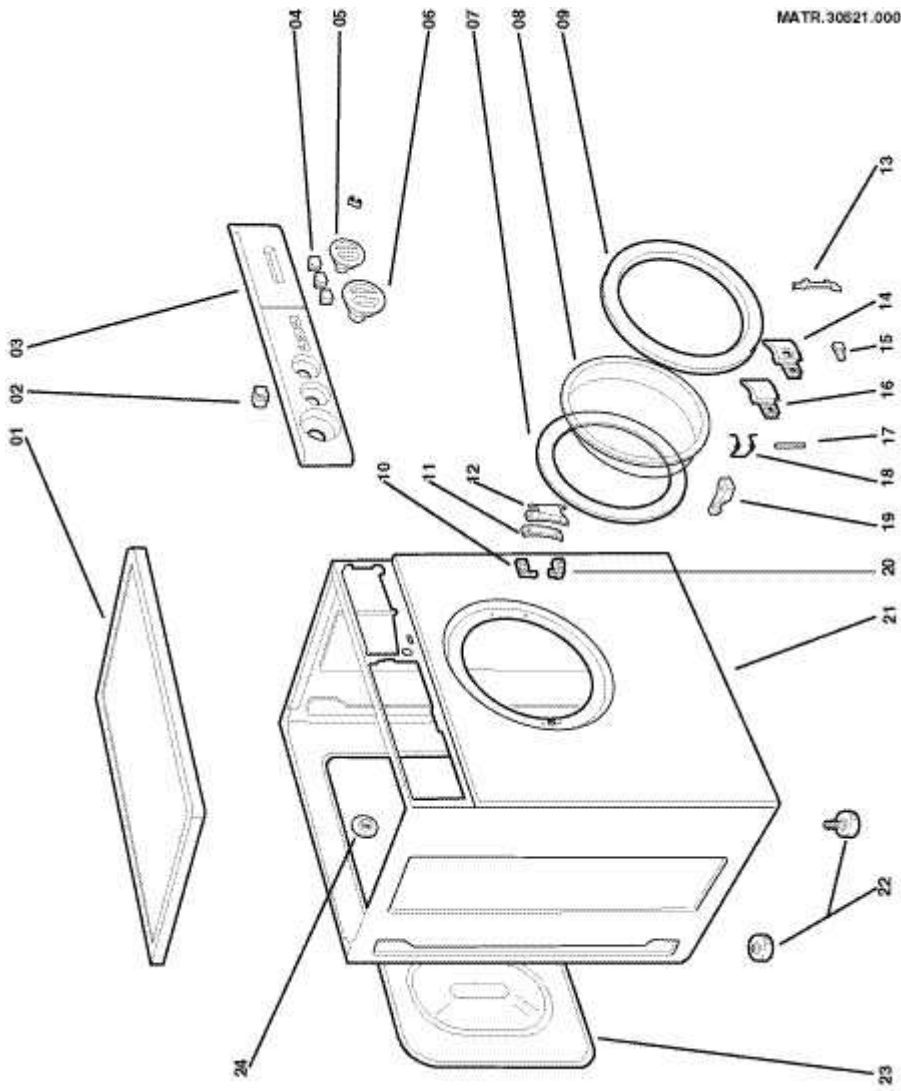


MATR. 30621.0001



1060150A