



Service-Information

integrierbar Geschirrspüler

ADG 8573 WH

8542 573 29710

Letzte Änderung: 07.06.2008

Anlagedatum: 07.06.2008

Ersatzteilliste	2
Technische Daten	6
Explosionszeichnung	12
Stromlaufplan	14
Programmablaufplan	15
Text /Legende	16

Die vorliegenden Serviceunterlagen sind ausschließlich für technisch qualifizierte Fachkräfte bestimmt, welche mit den entsprechenden einschlägigen Sicherheitsvorschriften vertraut sind.
Änderungen vorbehalten

Ersatzteilliste

Pos-Nr.	12NC	Beschreibung
003 0	4812 440 19594	Traverse Quer
004 0	4812 440 18952	Bodenwanne
004 1	4812 401 18402	Halter Bodenwanne
011 0	4812 505 18369	Fuss lang
011 1	4812 528 98004	Drehstift flexibel
011 2	4812 528 78032	Gleitteller f.Fuss
011 3	4812 535 98054	Getriebe m.Spindel
011 4	4812 528 98001	Rolle f.Fuss
022 0	4812 440 19398	Seitenwand links
022 1	4812 440 19397	Seitenwand rechts
024 0	4812 440 10417	Rueckwand Blende
040 1	4812 417 18774	Scharnier links
040 2	4812 417 18773	Scharnier rechts
044 0	4812 492 38362	Feder f.Tuer
047 0	4812 404 48746	Bremse Tuer
047 1	4812 401 18397	Bremsband an Tuerschar
047 2	4812 404 68023	Haken
053 0	4812 440 88884	Sockelblende o.Loeh
103 0	4812 440 19478	Tuer aussen verz.
105 0	4812 404 48611	Befestigung f.GSI-Tuer
105 2	4812 505 68004	Klammer
120 0	4812 440 19456	Innentuer ged. KDTL
120 1	4812 440 18969	Leiste
130 0	4812 417 58373	Kippschloss kpl. sw
131 0	4812 401 18416	Haken Verschluss
175 3	4812 466 68572	Leiste Moebelabschl.re/li gr
191 0	4812 466 68564	Dichtung Tuer, Rahmen
192 0	4812 466 68467	Tuerdichtung unten
241 0	4812 458 19027	Korb ob.ger./verst.ws(POI)
241 1	4812 458 18324	Halter Tassen rechts w
241 3	4812 528 88068	Korbrolle Set O-Korb (4 Rollen)
241 4	4812 458 18984	Halter f.Geschirr ws Multiflex
241 5	4812 535 78043	Lager f.Buegel ws Multiflex
241 7	4812 404 48683	Buegel f.Multiflex ws
241 8	4812 466 68553	Distanzstueck Set O-Ko
242 0	4812 310 28136	Korb unten Kit POI-WH
242 1	4812 528 88069	Korbrolle U-Korb ws, einzeln
242 4	4812 466 48091	Anschlag Sperre mech.
242 6	4812 458 18977	Tellereinsatz Stachel opaco li.VBL
242 7	4812 458 18978	Tellereinsatz Stachel opaco re.VBL
243 5	4819 310 39859	Besteckkorb Kit
243 6	4812 458 18996	Gitter f.Besteck ws
261 0	4812 462 79831	Schiene Teleskop, innen
261 1	4812 462 79768	Kappe Teleskopsch. hinten10809
261 2	4812 462 79832	Kappe
263 0	4819 520 18013	Kugelkaefig KDTL
263 1	4812 520 48001	Kugel Plastik
265 0	4812 404 48637	Korbverstellung kpl. blau
265 2	4812 404 48638	Griff Korbverstellg. blau
301 0	4812 453 72184	Schalterleiste mont. WS

Pos-Nr.	12NC	Beschreibung
303 1	4812 460 38086	Griffplatte WS (VBL)
305 1	4819 502 18241	Schraube Kunststoff
305 2	4819 505 18191	Mutter
305 3	4812 440 19475	Leiste verstellbar 5mm WS
305 4	4812 440 19349	Leiste verstellbar 10mm WS
322 0	4812 453 70588	Einlage bed. WS (WP-VBL-5Pr-BI)
331 0	4812 413 59016	Knopf Progr.kpl. WS (VBL)
332 0	4812 410 28669	Taste WS Start (VBL)
332 1	4812 410 28671	Taste WS (WP-VBL-ZW+DELAY)
332 2	4812 410 28672	Taste SW (WP-VBL-ZW+DELAY)
350 1	4812 440 19781	Fenster SW (WP-VBL-2A-P4)
350 2	4812 381 28052	Linse 1-fach (WP-VBL-BI-KU)
400 0	4812 361 58336	Motor +UP,50Hz,alt.LP-PNT1
405 1	4819 515 28158	Dichtung
420 0	4812 121 18132	Kondensator Betrieb 4mF
421 0	4812 121 18158	Entstoerfilter
430 0	4812 360 18508	Laugenpumpe kpl.230-24
430 1	4812 466 68689	Dichtung LP
442 0	4812 361 18402	Geblaese kpl. BIG
450 0	4812 259 28684	Heizelement 2100W
480 0	4812 321 28405	Kabelbaum Set (WH-POI-
480 3	4812 401 18418	Schutz f.Verdrahtung
490 0	4819 321 18136	Netzkabel 2m SA
490 1	4812 321 28367	Zugentlastung
521 0	4812 214 79056	Steuerung (CB) progr.
531 0	4812 273 18055	Schalter Wasserhaerte
531 1	4812 273 18056	Einstellrad Wasserhaerte
571 0	4812 281 28379	Ventil Zulauf
575 0	4812 281 28361	Regeneriervent. KDTL
583 0	4812 271 28459	Schalter Membran (OWI1)
616 0	4812 281 18047	Reedkontakt ELSA KDTL
616 1	4812 271 58161	Reedkontakt KSMA
620 0	4812 276 58138	Anzeige Elektr. (DUB)
623 0	4812 271 38356	Mikroschalter Schwimmer KDTL
633 0	4812 271 38355	Mikroschalter Tuer KDT
680 0	4812 418 68155	Kombidosierung m.KSM
680 1	4812 466 68495	Dichtung Kombidosierung
681 1	4812 466 68497	Dichtung Deckel KSM SK 5244.04.04
681 2	4812 440 18975	Klappe Kombidosierung
682 0	4812 466 68496	Dichtung Deckel RMG
691 1	4812 462 79769	Stopfen NTC
701 0	4812 530 28081	Zulaufschlauch kpl. 5m
701 0	4812 530 28082	Zulaufschlauch kpl. 3,5m
701 0	4819 530 28928	Zulaufschlauch 2.0m, heiss Wasser, 60 Ba
701 1	4812 310 18302	Schlauchsich.
701 2	4822 480 50159	Sieb Zulauf
710 0	4812 418 68128	Monoblock
710 2	4819 310 38536	Gewinding grau
710 3	4819 466 69562	Dichtung KDTL
714 0	4812 462 78993	Verschlusskappe o.Anzeige

Pos-Nr.	12NC	Beschreibung
716 0	4812 418 68147	Regenerierdos. m.WE
716 1	4812 466 68475	Dichtung Regenerierdos.
716 2	4812 462 78994	Abdeckung Regenerierdos. gr.10809
717 0	4812 281 28431	Ventil Motordiv. 220V/60Hz
717 2	4812 528 98011	Ventilscheibe Diverter
717 3	4812 530 29121	Dichtung Divert.Ventil
721 1	4812 360 68347	Sprueharm unten kpl. 2
722 0	4812 360 68348	Sprueharm oben kpl. ws
722 2	4812 360 68349	Sprueharm 2.Sprueheben
723 0	4812 360 68049	Sprueharm Decke
726 1	4812 530 29118	Rohr Zufuhr kpl.
726 2	4812 505 18208	Mutter oben
743 0	4812 530 48594	Luftfuehrung BIG
743 1	4812 530 28102	Zulaufschlauch 9x1,5x250
743 2	4812 511 48334	Verfluessiger BIG
743 3	4812 462 79857	Abdeckung Luftfg.+Kondens. 10809
743 4	4812 511 48335	Adapter Ventilator BIG
743 7	4812 466 68514	Dichtung
751 0	4812 418 18338	Ablaufschacht ,NTC WI
755 0	4812 530 29119	Krueammer
755 2	4812 530 48148	Auffangschale
756 0	4812 360 58099	Schwimmer
761 0	4812 480 58122	Sieb fein
761 2	4812 418 18337	Abdeckung Sieb gr.10809
761 3	4812 418 18341	Abdeckung
761 4	4812 530 58141	O-Ring
763 0	4812 480 58123	Sieb grob Kombination
781 0	4812 530 29113	Ablaufschlauch
781 3	4812 281 28417	Klappe Rueckschlag
783 4	4812 530 28888	Schlauch Magnetventil-WE
783 6	4812 530 28796	Schlauch 10x3x180+10
791 0	4812 532 68099	Dichtung Schacht
791 2	4812 530 58093	Dichtung SK 5199 01 4, 1 St
900 1	4812 310 28021	Befestigung Set (BI) n.gz.
901 0	4822 401 10258	Schlauchselle 10-18 mm
901 1	4812 401 18424	Schelle 050,0
901 2	4812 401 18157	Schlauchselle 32-50/9 C61
901 5	4812 401 48573	Schelle 028,6
901 8	4812 401 18075	Schelle 20-32/9 mm
902 1	4812 466 78015	Befestigung f.Einbauger.
902 2	4812 404 78241	Halter Fixierteil Fuss
910 1	4812 502 38152	Schraube 4,8x19
910 2	4812 502 18363	Schraube 4,0x12-H
910 3	4812 502 18389	Schraube 5x20 T20
910 4	4812 502 18385	Schraube M3,5x8-T15M
910 5	4812 502 18393	Schraube 3,5x9-1 Tx15
910 7	4812 502 18397	Schraube INOX A2 M 5X12
910 8	4812 502 18527	Schraube 4x15 T20
910 9	4812 502 18446	Schraube 3,5x16 (VBL-FS)
964 1	4812 466 68573	Dichtung Gehaeuse oben gr

Pos-Nr.	12NC	Beschreibung
993 1	4812 466 78388	Folie Wrasenschutz
993 2	4812 404 48753	Schlüssel Fussverstg.
993 5	4822 532 80216	Fuelltrichter Salz

Technische Daten

Abmessungen + Gewicht

Abmessungen Gerät

Höhe	82,0 cm - 87,0 cm
Breite	59,7 cm
Tiefe	55,5 cm
Gewicht	50 kg

Holztüre

Dicke	16 mm - 20 mm
Breite	592 mm - 595 mm
Höhe	515 mm - 600 mm
Gewicht	
max.	5,5 kg
Einschwenkbereich max.	92 mm
Sockelhöhe	93 mm

Elektronik

Service Elektronik
siehe Ersatzteilliste

Serien Elektronik

UCB	481261
Dataset	481251
DUB	4619 724 81241
UCB Basis, nicht programmiert	4619 724 81061

Programmablauf

Programmfolge	A1a - A3a - A5e - A6a - A7a - A11a
---------------------	------------------------------------

Programmablauf und Dauer

Vorwäsche, kalt
CHRONO
Eco
Mischwäsche
Intensiv
Sani rinse

Daten Energie Label

Referenzprogramm	A5e A A A
------------------------	-----------

Alarm

Klarspülanzeige
Salzanzeige

Optionen

Programminformation

Vorwäsche
Hauptwäsche
Trocknen
Ende

Wasservolumen

EAU	volumes	niveau
REGENERATION	0,3 l	15 mm
RINÇAGE	1,0 l	68 mm
PRELAVAGE	3,9 l	124 mm
LAVAGE	3,2 l	122 mm
1er RINÇAGE INTERMED	3,2 l	120 mm
2er RINÇAGE INTERMED	3,2 l	120 mm
RINÇAGE FINAL	3,2 l	120 mm
SECURITE/ANTI-DEBORD	8,5 l	141 mm

Messung Wasserlevel

Grobfilter entnehmen, stattdessen Meterstab auf tiefsten Punkt einstellen, Wasserhöhe ablesen!

Reinigungen Kapazität

Vorwäsche 10 cm³
Hauptwäsche 40 cm³
Klarspülerdosierung 135 cm³
Dossiereinstellungen 1 à 6 cm³

Wasserenthärter

Salzbehälter 2 kg
Volumen Harzbehälter 900 cm³
Regenerierdosierung 300 cm³

Wasserdruck

Zulaufdruck bar
Umwälzpumpendruck 0,3 bar

Drehzahlen

Umwälzpumpe Motor 2800 tr/min
Laugenpumpenmotor 3000 tr/min
Sprüharm unten 30 tr/min - 40 tr/min
Sprüharm oben 30 tr/min - 40 tr/min
Ventilator tr/min.

Sprüharmbewegungen (Alternierendes Spülsystem)

D'INTERRUPTION DURANT LE PROGRAMME TEST,

AU RYTHME DE: 5 min / 3min.

IMPORTANT

PROGRAMME TEST EN APPUYANT SUR LE BOUTON DEPART PENDANT PLUS DE 1,5 sec.

IL EST NECESSAIRE D'ETEINDRE L'APPAREIL A LA FIN DU PROGRAMME TEST

PROGRAMME DE LAVAGE SERA EFFECTUE AVEC PROGRAMME TEST SOIT : ~30 sec./ ~30 sec.

Start immer mit Sprüharm oben

Vorwäsche

Sprüharm unten ~3 min

Sprüharm oben ~1 min

Hauptwäsche

Sprüharm unten ~3 min

Sprüharm oben ~5 min

Zwischenspülen

Sprüharm unten ~2min

Sprüharm oben ~2min

Klarspülen

Sprüharm unten ~2min

Sprüharm oben ~2min

Testprogramm

Sprüharm unten ~30 sec

Sprüharm oben ~30 sec

Durchfluß

Wassermähler 208 Impuls./l

Umwälzpumpe l/min

Laugenpumpe 16 l/min

Abpumphöhe Max 1,1 m

Zulaufventil 4,0 l/min

Sprüharm unten ~33 l/min

Sprüharm oben ~27 l/min

Dusche oben ~8 l/min

Ventilator

Gesamt 900 l/min

Primärleistung 210 l/min

Sekundärluftstrom 780 l/min

Elektrische Basisdaten

Spannung 220 V - 230 V

Frequenz 50 Hz

Anschlusswert 2,2 kW

Sicherung 10 A

Umwälzpumpe Motor

Spannung 220/ 240 V

Anschlusswert 125 W

Kondensator 4 μ F

Widerstand	
Primäre Wicklung	79 Ω
Start Wicklung	60 Ω

Laugenpumpenmotor

Spannung	220/ 240 V
Anschlusswert	30 W
Widerstand	146 Ω

Ventilator

Spannung	220 V - 240 V
Widerstand	141 Ω

Heizung

Spannung	220/ 230 V
Anschlusswert	1,87/ 2,04 kW
Widerstand	24,5 Ω
Aufheizgeschwindigkeit	$^{\circ}\text{C}/\text{min}$
Oberflächentemperatur	$\sim 115^{\circ}\text{C}$
Sicherheitsthermostat selbstrückstellend (Wassertemperatur)	$^{\circ}\text{C}$
Sicherung	206 $^{\circ}\text{C}$

Potentiometer

Meßpunkte: zwischen 1 (schwarz) und 2 (Mitte)	
Position 0	0 k Ω
Position 1	0,5 k Ω
Position 2	1,0 k Ω
Position 3	1,4 k Ω
Position 4	1,8 k Ω
Position 5	2,3 k Ω
Position 6	2,6 k Ω

Wasserschutzsystem

Wasserstop-System
Aquasafe

Einfachzulaufventil

Spannung	220/ 240 V
Frequenz	50/ 60 Hz
Widerstand	3,76 k Ω

Regenerierventil

Spannung	220/ 240 V
Frequenz	50/ 60 Hz
Widerstand	3,13 k Ω

Diverter

Spannung	220 V - 240 V
Frequenz	50/ 60 Hz
Widerstand	6,5 k Ω
Signal (2 x innerhalb ~13s)	(2x DANS ~13 sec.) 5.0 V

Spule für Kombidosierung

Spannung	220/ 240 V
Frequenz	50/ 60 Hz
Widerstand	1,3 k Ω

Reedkontakte

Wasserzähler
Salzanzeige
Klarspüleranzeige

Optischer Wasserindikator (OWI)

NTC

NTC

20 °C	58,1	k Ω
25 °C	47,1	k Ω
30 °C	38,2	k Ω
40 °C	25,4	k Ω
50 °C	17,2	k Ω
60 °C	11,8	k Ω
70 °C	8,3	k Ω
80 °C	6	k Ω
85 °C	4	k Ω

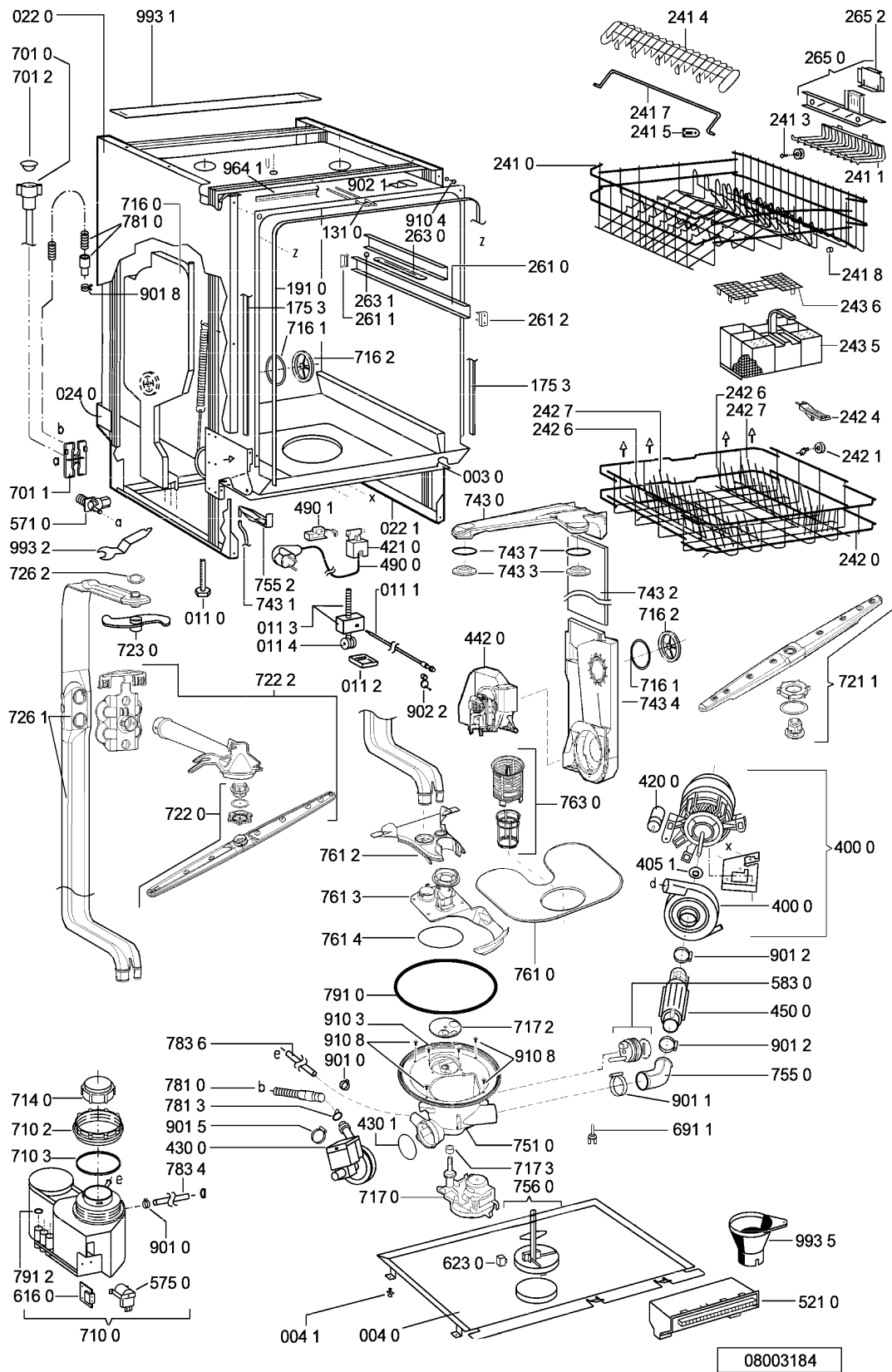
Regeneration

Inhalt	
Salzverbrauch für Regeneration	77 g
Anzahl der Spülprogramme mit 2 kg Salz	26
Position 0	
Nach Waschzyklen	12 0 - 0,9 mmol/l 0 - 9 °TH
Position 1	
Nach Waschzyklen	10 1 - 1,8 mmol/l 10 - 18 °TH
Position 2	
Nach Waschzyklen	7 1,9 - 2,7 mmol/l 19 - 27 °TH
Position 3	
Nach Waschzyklen	5 2,8 - 3,7 mmol/l 28 - 37 °TH
Position 4	
Nach Waschzyklen	3 3,8 - 5,0 mmol/l 38 - 50 °TH

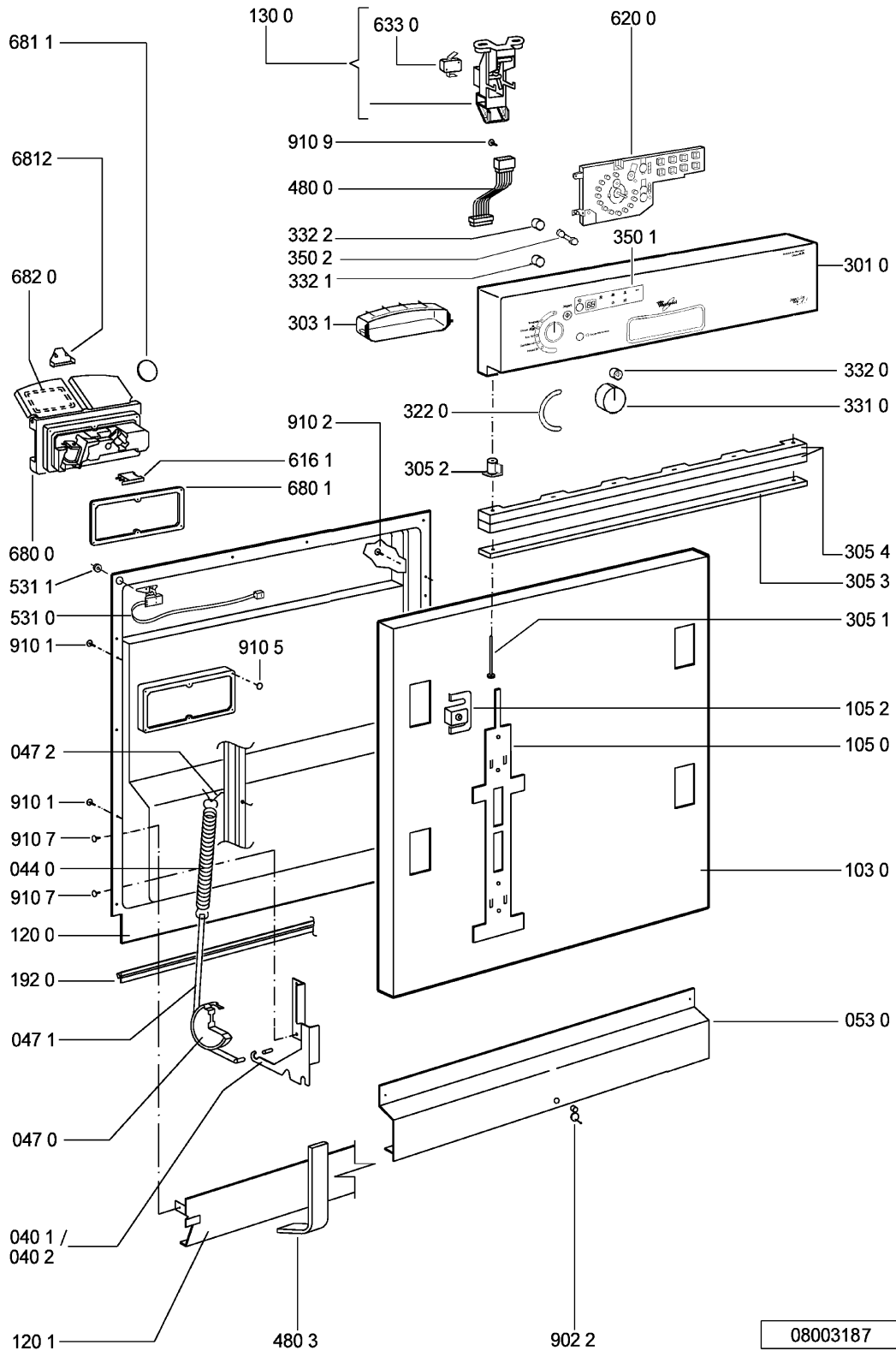
Position 5	
Nach Waschzyklen	2 5,1 - 6,3 mmol/l 51 - 63 °TH
Position 6	
Nach Waschzyklen	1 6,4 - 10,7 mmol/l 64 - 107 °TH

Zubehör

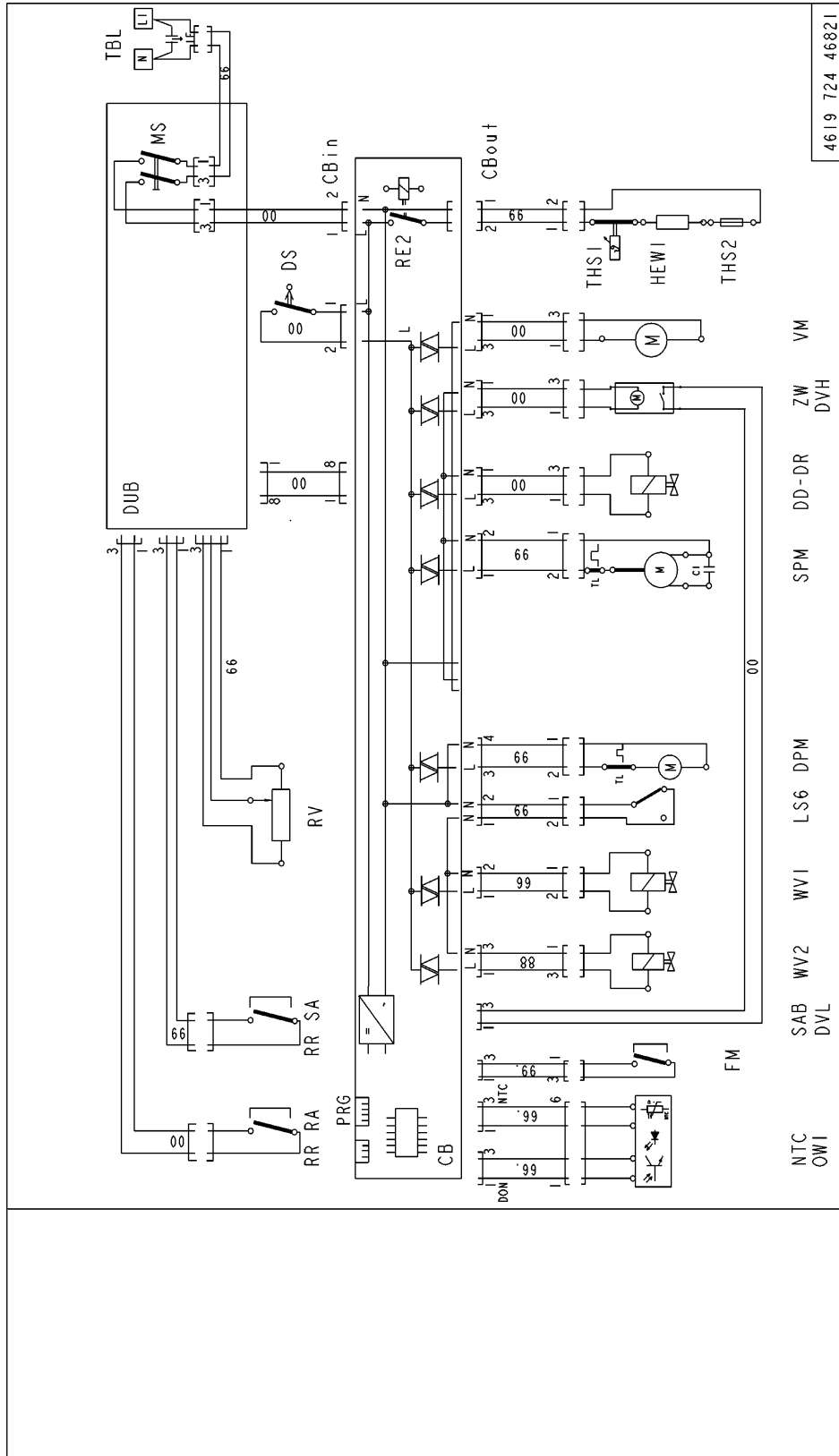
Explosionszeichnung



Explosionszeichnung



Stromlaufplan



Text /Legende

PROCEDURE GENERALE DU PROGRAMME TEST : POINT avec et sans 7 exposition de segment

Mettre en marche l'appareil. Si il n'y a pas de défaut, effectuer les opérations suivantes :

1. Lancer le programme test
Si un défaut est signalé, retirer la plinthe afin de rendre accessible les points de mesures sur la platine de contrôle (CB).
2. Vérifier les composants.
Déconnecter le composant défectueux de la platine de contrôle et vérifier la valeur ohmique du composant à l'aide d'un ohmmètre depuis le connecteur.
Si la valeur ohmique n'est pas correcte, vérifier le câblage puis la valeur ohmique du composant sans le câblage.
3. Visiblement vérifier le tableau de commande (CB).
4. A la fin de la réparation, relancer toujours le programme test passif et le programme test actif après avoir annulé le défaut pour voir si le problème a été résolu.

ATTENTION :

Lors de mesures sur les points (T0, T1, T2, T3, T4) de la platine de contrôle, faire attention aux courts-circuits car ceux-ci peuvent endommager la platine de contrôle.

Les Défauts qui surviennent pendant le déroulement d'un cycle sont mémorisés et indiqués par le clignotement de la LED "Départ".

L'échec sera indiqué et peut être relaté à la table d'échec.

Pour annuler les défauts, vous devez appuyer sur la touche « Départ » pendant plus de 1,5 secondes.

Les défauts :

- F1 (CTN défectueuse),
- F2 (Fuite d'eau),
- F9 (Entrée d'eau en continue dans la cuve),

s'ils existent sont détectés et indiqués immédiatement après avoir appuyé sur la touche "Départ".

Il faut donc que ces défauts soient solutionnés avant de lancer le programme test actif.

Si ces 3 types de défauts ne sont pas résolus, le programme test actif ne pourra pas être lancé.

Pour tester les tensions, le voltmètre doit être brancher en parallèle sur le composant (le composant doit être connecté). Si le composant est déconnecté, alors le voltage de la platine électroniques (CB) est réduit.

Une fois un programme validé par la touche "Départ", il est mémorisé même si l'appareil est mis hors tension. La seule façon pour annuler un programme, est d'appuyer sur la touche "Départ" pendant plus de 1,5 secondes.

Attention: Sur les nouvelles platines électroniques Service, lors du premier lancement du programme test, il n'y a pas de rinçage de bac. Il peut donc y avoir un risque de débordement dans le cas ou l'appareil n'est pas vide. Par contre, lors du lancement du programme test une seconde fois, le programme commence par un rinçage de bac puisqu'il y a eu une régénération à la fin du cycle précédent.

4619 724 43901-3

Text /Legende

EXPLICATION DES CODES DEFAUTS

F0. Sonde détection de salissure

Le défaut n'apparaîtra pas pour l'utilisateur. Les programmes finiront même si il y a un défaut. Le défaut est indiqué seulement pendant le programme test actif après 10 – 30 secondes. Le programme test actif se terminera même si il y a un défaut.

Si le défaut apparaît pendant le déroulement d'un programme, la machine choisira toujours la plus haute consommation (le lavage le plus efficace)

- Pas ou mauvaise sortie de la sonde
- Résultats de mesure non corrects

Raisons:

- Défaut électronique de la sonde
- La partie optique de la sonde est défectueuse
- Sonde très sale (salissure en suspension fixée sur l'optique)
- Connexion entre la sonde et la platine de contrôle (CB) coupée

Attention : le code défaut ne sera pas mémorisé

F1. CTN défectueuse

La température est en dehors des valeurs normales comprise entre - 3 °C et + 85 °C.

- La température de l'eau est supérieure à 85°C (le relais de chauffage sur la platine est défectueux).
- La CTN est défectueuse.
- La température ambiante est inférieure à - 3°C. Dans ce cas mettre un peu d'eau chaude dans l'appareil avant de lancer un programme.

F2. Fuite d'eau

- Il y a de l'eau dans le bac anti-fuite placé au dessous du châssis.

Le flotteur (LS6) désactive l'électrovanne d'entrée d'eau (WV1) et l'électronique active la pompe de vidange (DPM) jusqu'à ce que l'indicateur de présence d'eau (W1) passe de l'état haut à l'état bas.

F3. Système chauffant est défectueux

Indication du défaut après 25 minutes. (1ère vérification après 5 minutes puis 2 nouvelles vérifications ont lieu avant que le défaut soit indiqué).

- Vitesse de chauffage trop lente < 1.5 °C en 10 min.).
- L'élément chauffant (HEW) défaillant.
- Relais de chauffage sur la platine de contrôle (RE2) défectueux.
- CTN - variation de la résistance.

F4. Système de vidange défaillant

La pompe de vidange démarre et après 4 min. l'indicateur de présence d'eau (WI) est toujours à l'état haut.

- La pompe de vidange (DPM) est défectueuse
- Le siphon est bouché
- Platine de contrôle est défectueuse
- OWI-Défectueux

Text /Legende

F6. Robinet d'eau fermé

L'électrovanne d'entrée d'eau (WV1) est alimentée mais le débitmètre (FM) n'envoie pas d'impulsion ou moins de 10 impulsions toutes les 10 secondes et l'indicateur de présence d'eau (WI) est à l'état bas.

- Robinet d'arrivée d'eau est fermée.
- L'entrée du tuyau est bouchée
- L'électrovanne d'entrée d'eau (WV1) est défectueuse
- Le débitmètre (FM) est défectueux

F7. Débitmètre défectueux

L'électrovanne d'entrée d'eau (WV1) est alimentée et l'indicateur de niveau d'eau (WI) est à l'état haut.

- Le débitmètre (FM) n'envoie pas assez d'impulsions (moins de 10 impulsions en 10 secondes)
- Robinet d'arrivée d'eau est fermée.
- L'électrovanne d'entrée d'eau (WV1) est défectueuse.
- Le débitmètre (FM) est défectueux.

F8. Niveau d'eau dans la cuve n'est pas correcte

Mechanical Water Indicator WI: Ce défaut est seulement contrôlé pendant les périodes de lavage et l'indicateur de présence d'eau bascule à l'état bas plus de 20 fois en 2 minutes.

Optical Water Indicator OWI: toujours si après le cours d'eau l'OWI-Signal manque, est devenu les consommateurs pour l'esprit. 5 secondes ont déclenché. Si après 5 deuxième l'OWI-Signal a résulté la notification F8 toujours pourtant manque. si après le 5 Sec. l'OWI-Signal est disponible, devient de l'eau a formé jusqu' à max. 6 Ltr. et les consommateurs sont encore tournés sur. Après que l'OWI-Signal manque encore à que deuxième une fois. Alors F8 de message d'erreur de résultat.

- L'indicateur de présence d'eau (WI) est défectueux.
- les filtres sont bouchés.
- Il y a beaucoup de mousse dans la cuve.
- Le bouchon du pot à sel est ouvert et le pot à sel est rempli avec de l'eau de lavage.
- La pression d'eau de la pompe de lavage (SPM) n'est pas stable.

F9. Entrée d'eau en continue dans la cuve

L'électrovanne (WV 1) est fermée, l'indicateur de présence d'eau (WI) est à l'état 1, le débitmètre envoie plus de 10 impulsions en 10 secondes.

- Blocage mécanique de l'électrovanne d'arrivée d'eau (WV1) en position ouverte.
- Le Triac (CB) de l'électrovanne est en court circuit.

Sécurité :L'intervalle 30 sec. la pompe qui draine sur/20 sec. la pompe qui draine de.

Les échecs suivants seront seulement indiqués, quand la pièce pertinente est installée.

Text /Legende

FA. OWI-Défectueux

Si les signaux d'électronique du mètre de Flux pour le 3,4 Ltr. d'eau a été reçu et le signal de OWI (l'eau dans le sump) manque alors prend la note.

- La lentille est nettoyée.; l'arrivée d'eau de pour 10 Sec et SPM sur pour 10 Sec.
- Si après avoir été que là-bas toujours aucun signal (l'eau disponible), alors l'appareil entre dans FA de mode d'échec.

FB. MDV-Défectueux

Condition d'Echec:

Commencer de l'arrivée d'eau. Après 15 sec. change le WI. Après cela, quand pas dans 120 sec. vient un signal du MDV au tableau de commande, abaisser ou le bras de pulvérisation supérieur fonctionne, alors le FB indiquera.

Assurer:

- Le supérieur et abaisser les bras de pulvérisation alternent des virages dans approximativement 30-40 sec.? Si seulement celui tourne alors il y a un échec.
- Est-ce que le disque de diverter dans le sump est bloqué? Oui, le dégager.
- Est-ce que 230V vient du tableau de commande (ZW, DVH) au MDV? Non, le tableau de commande de changement.

Comment au chèque :

- Commencer le programme d'examen et l'attente jusqu'à ce que backrinse est par-dessus. Après le début de l'eau-arrivée régulière doit venir 230V dans 30 sec. pour approximativement 20 sec. au MDV.
- Est-ce que le remonter est-ce que du MDV ou le câble au MDV est interrompu? (ZW, DVH) la résistance du MDV devrait être approximativement 6,3 K Ω
- Est-ce que le câble de signal entre le MDV et le tableau de commande est (SAB, DVL) portant 5v?

FC. ASA-Défectueux

(indique seulement dans le programme d'examen actif)

Condition d'Echec:

Electronique sur l'eau détecte haut électrique résistance dans la résine.

Assurer:

Est-ce que les câbles sur les détecteurs de l'adoucissant d'eau ont interrompu ou le contact faible? Les câbles du tableau de commande (ASA) à WHS électronique est-ce que sur l'adoucissant d'eau a interrompu ou le contact faible?

Pour détecter les pannes au niveau du pot à sel, du liquide de rinçage, de l'électrovanne du bras intermédiaire, il faut se reporter au programme test actif.

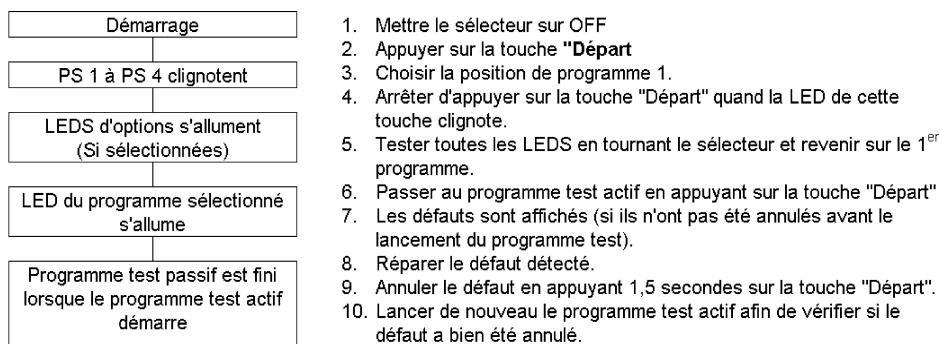
Text /Legende

PROGRAMME TEST

Lorsque vous intervenez sur un appareil dont la LED "Départ" clignote, cela signifie qu'un défaut a été détecté et mémorisé (exception faite d'un défaut arrivée d'eau fermée qui ne sera pas mémorisé), lancez donc le programme test passif sans annuler le défaut de façon à le visualiser sur l'afficheur ou sur les LEDs de déroulement de programme.
Avec le programme test passif, vous pouvez vérifier toutes les LEDS et boutons. Si il n'y a pas de défaut le programme test passif se déroule normalement..

1. PROCEDURE DE DEMARRAGE

Lancer le programme test passif si aucun défaut n'a été détecté



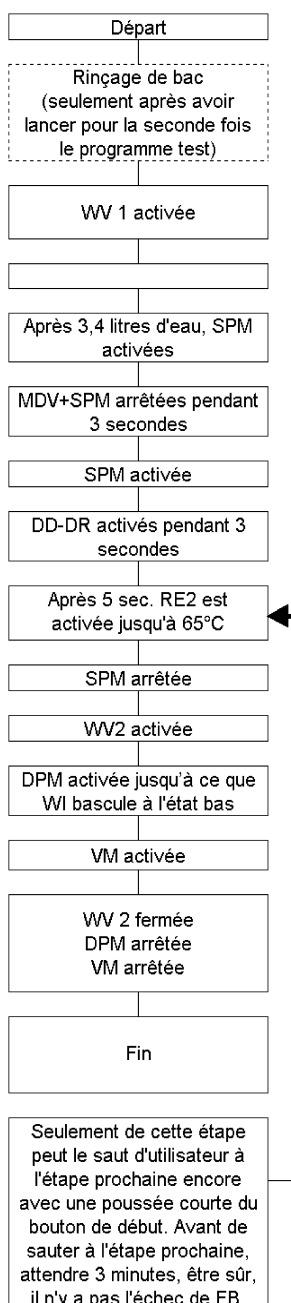
Attention:

Si vous ne pouvez pas démarrer le programme test actif (Touche "Départ" ne clignote pas), l'un des défauts suivants a été détecté : F1, F2 ou F9.

Quand ces défauts ne sont pas résolus, le programme test passif et le programme test actif ne démarre pas. Après avoir solutionné l'un des défauts vous devez annuler le défaut.

Text /Legende

Programme test actif



Remarques

Le programme test actif s'arrête à l'endroit où il détecte une anomalie sinon il continue son cycle jusqu'à la fin.

Pour sortir du programme test appuyer sur la touche "Départ" pendant plus de 1,5 secondes.

Les LEDs de niveaux de sel ou de produit de rinçage sont des alarmes mais ne bloquent pas le déroulement d'un cycle. Le fonctionnement de l'électrovanne d'alimentation du bras intermédiaire se contrôle visuellement. Son mauvais

fonctionnement est visible par une variation de la pression de l'eau

Remarques En coupant le commutateur principal ou interrompre le principal, pendant le programme d'examen court, alors l'alterner des changements de bras de pulvérisation dans le programme d'examen de 30/30 sec. au rythme du principal lave 5/3 min.

Important. Partir le programme d'examen est possible en faisant une brisure par le client (Pousser le bouton de début pour plus que 1,5 sec.) Après avoir fini le programme d'examen (Termine MENE brille et/ou Commence MENE saute) alors l'appareil doit être coupé.

Si ceci n'est pas fait, alors le prochain principal laver se sera fait avec la fréquence du sec de ~30/30 de Programme d'Examen de Service. au lieu de 3/5 min.

Attention:





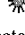

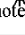

Si vous ne pouvez pas démarrer le programme test (Touche "Départ" ne clignote pas), l'un des défauts suivants est déjà détecté : F1, F2 ou F9.

Quand ces défauts ne sont pas résolus avant, le programme test ne démarre pas. Après avoir solutionné l'un des défauts vous devez annuler le défaut..

Text /Legende

Visualisation des codes défauts: POINT

POINT avec exposition de 7 segments a 2/3 chiffres et sans exposition de 7 segments

Alarmé / Défaut	L'indication dans testprogram quand un échec arrive	
	Avec et sans exposition de 7 segments	Exposition de 7 segments a 2/3 chiffres
F1 CTN- Défectueuse	 1 x Clignote 1s Pause 1 x Clignote.....	F1
F2 Fuite d'eau	 2 x Clignote 1s Pause 2 x Clignote.....	F2
F3 Système de chauffage défectueux	 3 x Clignote 1s Pause 3 x Clignote.....	F3
F4 Vidange défectueuse	 4 x Clignote 1s Pause 4 x Clignote.....	F4
F6 Robinet d'arrivée d'eau fermé	 6 x Clignote 1s Pause 6 x Clignote.....	F6
F7 Débitmètre défectueux	 7 x Clignote 1s Pause 7 x Clignote.....	F7
F8 Niveau d'eau défectueux	 8 x Clignote 1s Pause 8 x Clignote.....	F8
F9 Entrée d'eau continue	START  9 x Clignote 1s Pause 9 x Clignote.....	F9
F0 Sonde détection salissure défectueuse	START  10 x Clignote 1s Pause 10 x Clignote.....	F0
FA OWI-Défectueux	START  11 x Clignote 1s Pause 11 x Clignote.....	FA
FB MDV-Défectueux	START  12 x Clignote 1s Pause 12 x Clignote.....	FB
FC ASA-Défectueux	START  13 x Clignote 1s Pause 13 x Clignote.....	FC

 LED Clignote

- Le code défaut « Bras bloqué » (F5) n'est pas présent sur la gamme POINT.