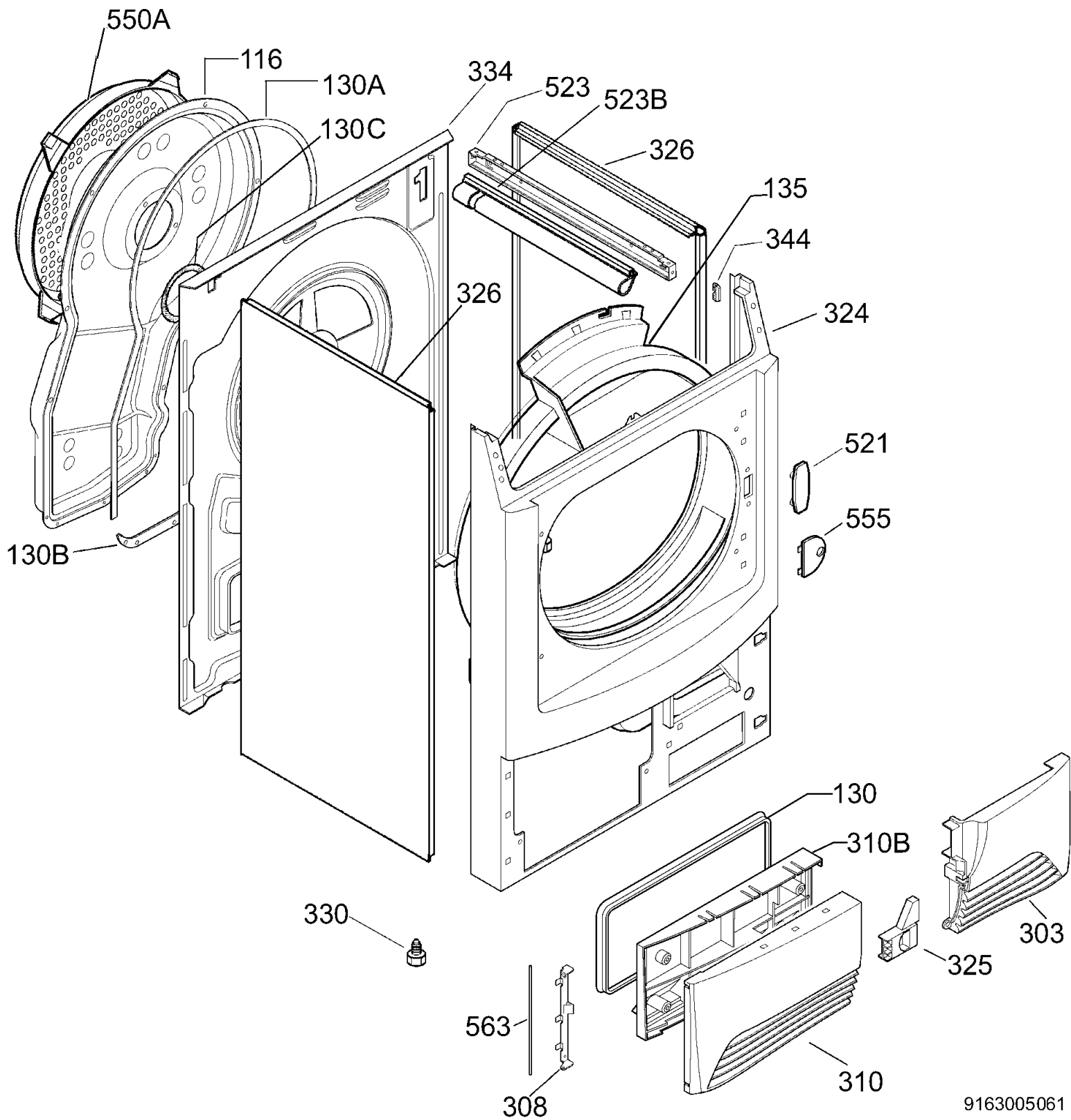


N° de produit	Marque	Modèle	Marché
A 916716607	ArthurMartinElux	ADC5302	FR

AEG Hausgeräte GmbH  
 Muggenhofer Straße 135  
 D-90429 Nürnberg  
 Germany  
 Fax +49 (0)911 323 1022

N° de publication  
**599352964**  
**2003/9/11**  
 ZP

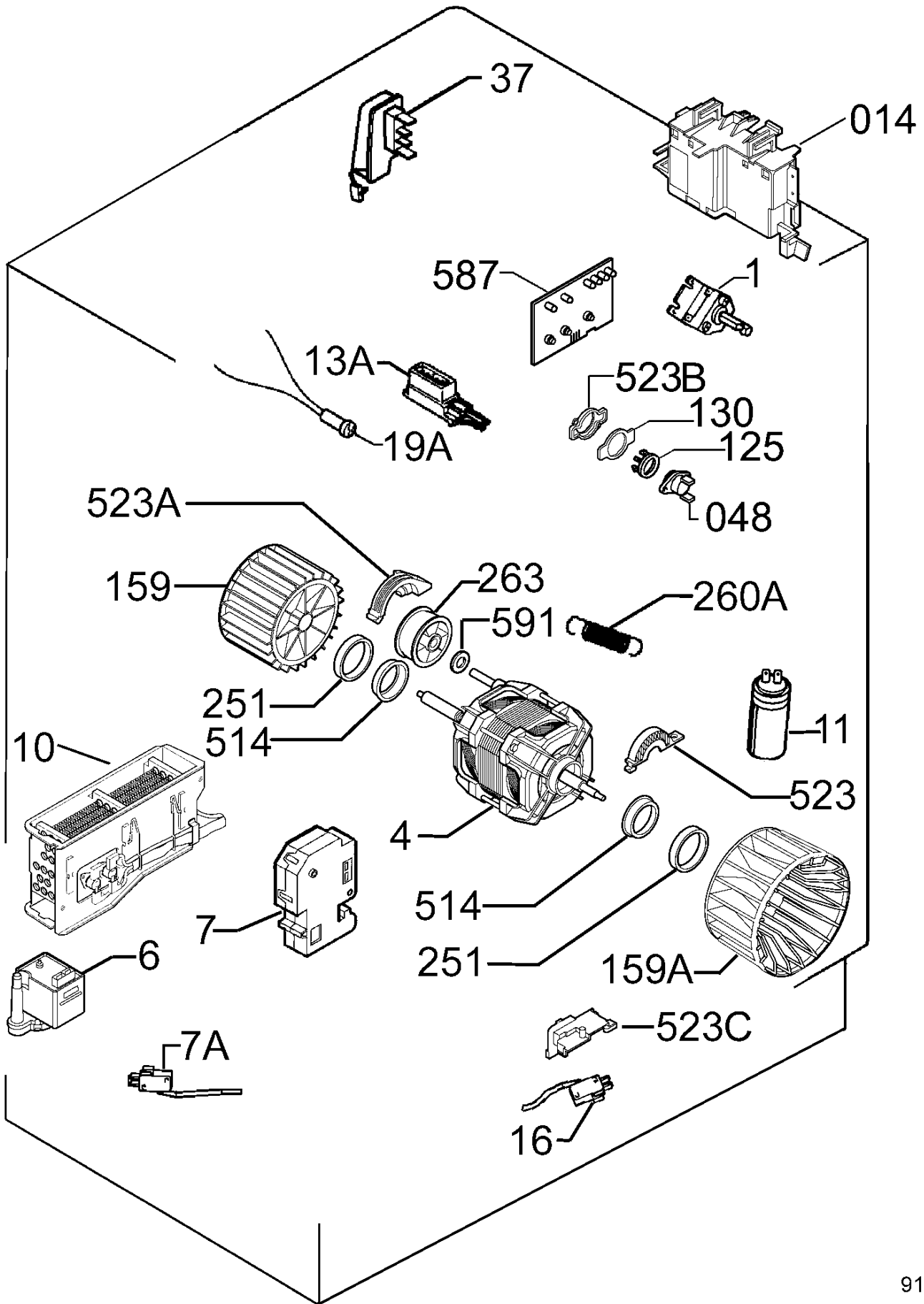
Séche-linge,  
 séche-linge  
 à condensation



9163005061

A	<b>N° de produit</b> 916716607	<b>Modèle</b> ADC5302
---	-----------------------------------	--------------------------

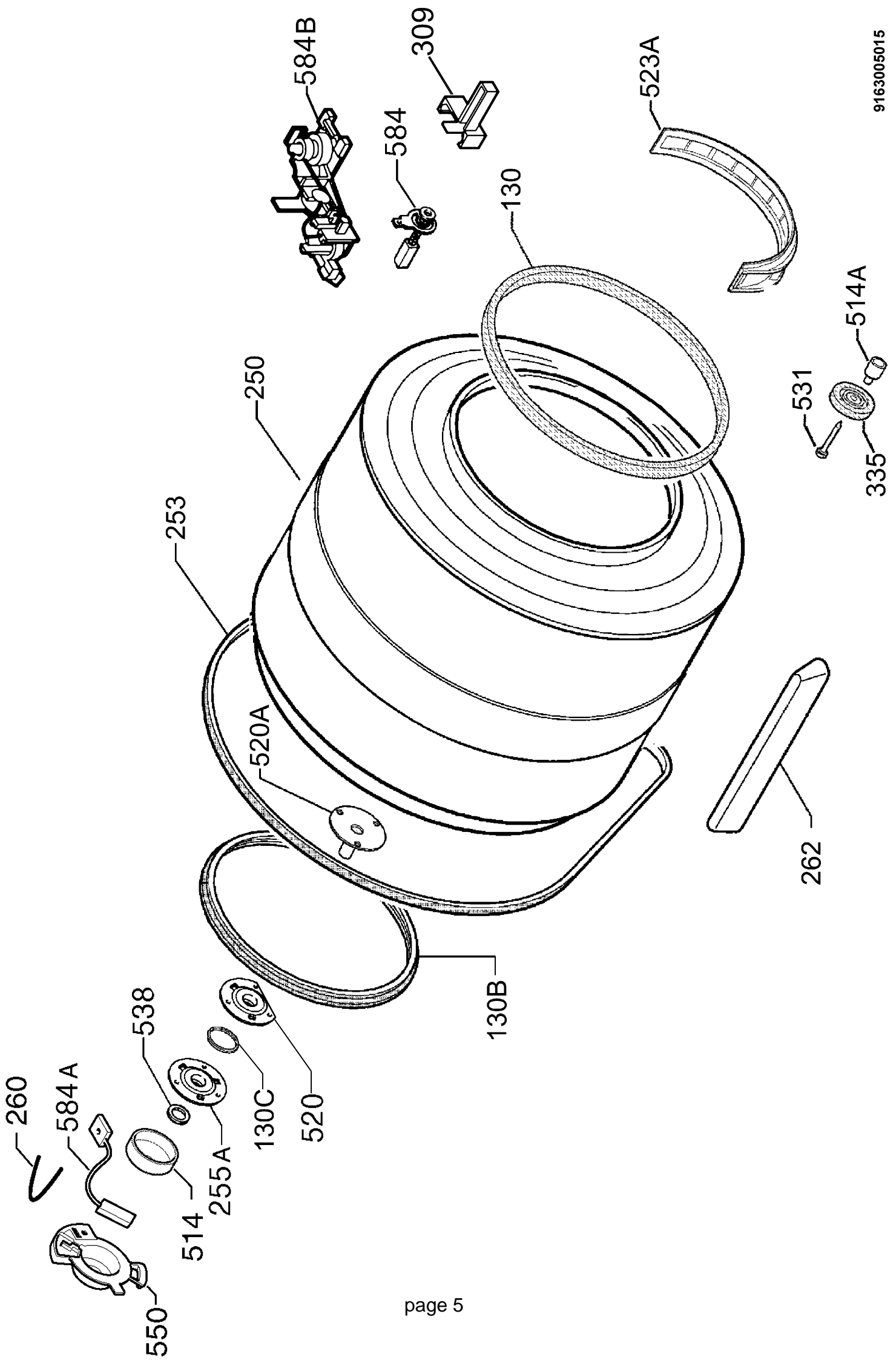
Pos	Référence		Désignation
116	1251 07 901 / 6	A	Couvercle,panneau arrière,NEX4 COND.
130	1251 09 200 / 1	A	Joint,portillon,NEX4 COND.
130A	1251 13 920 / 8	A	Joint,couvercle,panneau arrière,NX4 COND. L=1584
130B	1251 11 510 / 9	A	Joint,couvercle,panneau arrière,NEX4 COND.
130C	1251 13 910 / 9	A	Joint,couvercle,panneau arrière,L=130 NEX4 COND.
135	1254 36 012 / 4	A	Gouttière,air,avant,NX4 COND. -- LUCE
303	1251 08 701 / 9	A	Plinthe,NEX4 COND.
308	1251 09 000 / 5	A	Charnière,portillon,NEX4 COND.
310	1251 08 801 / 7	A	Portillon,socle,NEX4 COND. <i>jusqu'au n° de série235xxxxxx</i>
	1251 08 802 / 5	A	Portillon,socle,NX4C DELTA <i>à partir du n° de série236xxxxxx</i>
310B	1251 08 901 / 5	A	Portillon,inférieur,socle,NEX4 COND. <i>jusqu'au n° de série235xxxxxx</i>
	1251 08 902 / 3	A	Portillon,inférieur,socle,NX4C DELTA <i>à partir du n° de série236xxxxxx</i>
324	1251 07 311 / 8	A	Panneau avant,NEX4 COND.
325	1251 09 300 / 9	A	Fermeture,portillon,NEX4 COND. <i>jusqu'au n° de série235xxxxxx</i>
	1251 09 301 / 7	A	Fermeture,portillon,NX4 COND. RIM D/3 <i>à partir du n° de série236xxxxxx</i>
326	1254 26 480 / 5	A	Panneau de côté,habillage,blanc,DX-SX NEX4 COND
330	1250 11 902 / 9	A	Pied
334	1251 07 803 / 4	A	Assemblage,panneau arrière,NX4 COND.T. ALTA
344	1251 11 100 / 9	A	Verrou ressort,fixation,panneau de côté,NEX4 COND.
521	1254 26 200 / 7	A	Obturateur,panneau avant,NEX4
523	1251 07 500 / 6	A	Traverse,renfort,supérieur
523B	1254 16 000 / 3	A	Support,rampe,NEX/4 COND.
550A	1251 10 500 / 1	A	Chape,panneau arrière,NEX4 COND.
555	1254 26 100 / 9	A	Plaque décor,charnière,NEX4
563	1251 09 101 / 1	A	Pivot,charnière,portillon,NEX4 COND.
999	1259 93 320 / 6	A	Notice utilisation,(fr)



9163005014

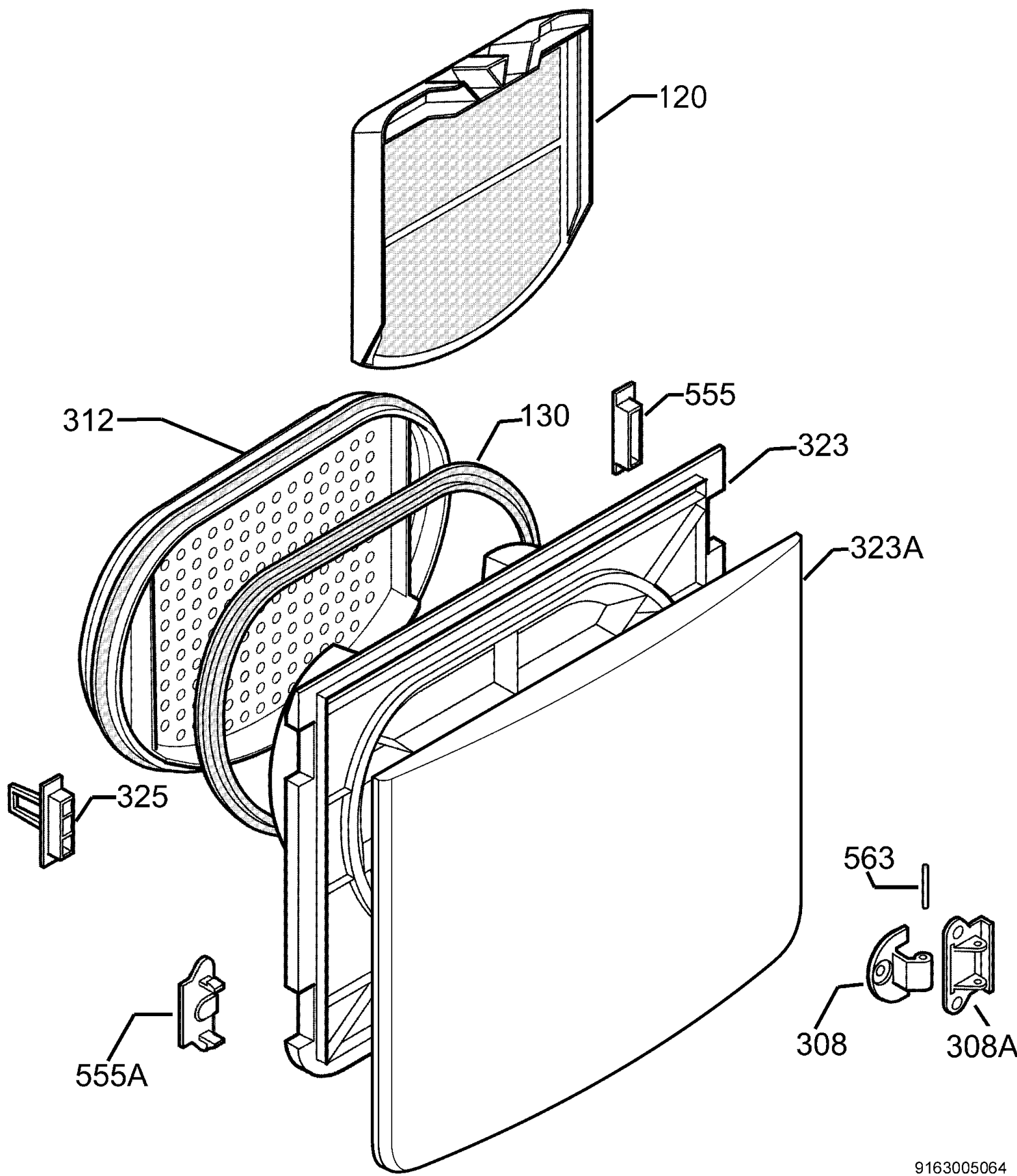
A	<b>N° de produit</b> 916716607	<b>Modèle</b> ADC5302
---	-----------------------------------	--------------------------

Pos	Référence		Désignation
001	1250 36 800 / 6	A	Sélecteur programmes,16P DREEF
004	1251 06 202 / 0	A	Moteur principal,2P SOLE
006	1258 34 920 / 6	A	Pompe,condensation
007	1254 25 311 / 3	A	Fermeture de porte,ELEMZ.NX/4
007A	1258 51 313 / 2	A	Microrupteur
010	1251 15 820 / 8	A	Élément chauffant,240V 1400+1000W IRCA
011	1250 02 022 / 7	A	Condensateur,9MF DUCATI
013A	1245 40 600 / 2	A	Contacteur à touches,1T,M/A
014	1254 19 880 / 5	A	Assemblage,module électronique,NEX4 COND.
016	50220 74 700 / 5	A	Interrupteur
019A	50223 55 700 / 5	A	Voyant,rouge,L=420
037	1254 22 711 / 7	A	Assemblage,plaque à bornes,+GAD ITW
048	1254 04 100 / 5	A	Sonde température
125	1258 74 200 / 4	A	Anneau,sonde,NTC -
130	1258 39 110 / 9	A	Joint torique,NTC EL.
159	1254 34 801 / 2	A	Pale de turbine,paroi,NEX4 COND. <i>à partir du n° de série246xxxxxx</i>
	1258 60 200 / 0	A	Pale de turbine <i>jusqu'au n° de série245xxxxxx</i>
159A	1254 34 900 / 2	A	Hélice,avant,NEX4 COND.
251	1251 06 000 / 8	A	Pare-chocs,moteur principal
260A	1258 47 400 / 4	A	Ressort
263	1250 12 510 / 9	A	Assemblage,galet tendeur
514	1251 06 100 / 6	A	Douille,moteur principal
523	1251 05 900 / 0	A	Étrier support,moteur principal,avant
523A	1251 05 800 / 2	A	Étrier support,moteur principal,paroi
523B	1258 74 410 / 9	A	Plateau,palpeur,NTC
523C	1251 09 501 / 2	A	Support,microrupteur,portillon,NEX4 COND.
587	1254 19 122 / 2	A	Carte,afficheur
591	50681 03 300 / 2	A	Rondelle
999	1249 33 210 / 5	A	Rampe,FLAT CABLE
	1254 42 700 / 6	A	Rampe
	1254 43 400 / 2	A	Rampe
	1254 43 600 / 7	A	Rampe
	1254 43 700 / 5	A	Rampe
	1254 43 800 / 3	A	Rampe
	1254 43 900 / 1	A	Rampe
	3792 81 500 / 7	A	Câble d'alimentation,3X1,5X2000



A	<b>N° de produit</b> 916716607	<b>Modèle</b> ADC5302
---	-----------------------------------	--------------------------

Pos	Référence		Désignation
130	1251 14 210 / 3	A	Joint,avant,ouverture large,NEX4 COND.
130B	1251 10 210 / 7	A	Assemblage,joint torique,paroi,NEX4 COND.
130C	1258 37 900 / 5	A	Pièce d'étanchéité,palier
250	1258 65 520 / 6	A	Panier,complet,NX4 COND.
253	1258 28 810 / 7	A	Courroie de transmission,L=1975 H7
255A	1250 13 411 / 9	A	Palier,paroi,complet
260	1258 74 100 / 6	A	Ressort,brosse
262	1255 12 810 / 8	A	Redan de tambour
309	1251 13 700 / 4	A	Couvercle,brosse,NEX4 COND. <i>jusqu'au n° de série313xxxxxx</i>
335	1254 23 500 / 3	A	Assemblage,roulette,gouttière,NEX4
514	1258 74 003 / 2	A	Douille,boulon,panier
514A	1254 25 000 / 2	A	Douille,support,roulette,NEX4
520	1254 03 401 / 8	A	Plaque de bride,renfort,palier
520A	1250 23 203 / 8	A	Assemblage,bride,boulon
523A	1254 24 211 / 6	A	Filtre à peluches,inférieur,NX4 COND.
531	1240 22 211 / 5	A	Vis,fixation,roulette,NEX4
538	50099 25 000 / 8	A	Rondelle,entretoise
550	1258 73 900 / 0	A	Garde,boulon,panier
584	1250 05 720 / 3	A	Brosse,NX4C ELT <i>jusqu'au n° de série313xxxxxx</i>
584A	1250 05 710 / 4	A	Brosse,paroi
584B	1251 15 502 / 2	A	Brosse,NX4C Elettronico <i>à partir du n° de série314xxxxxx</i>



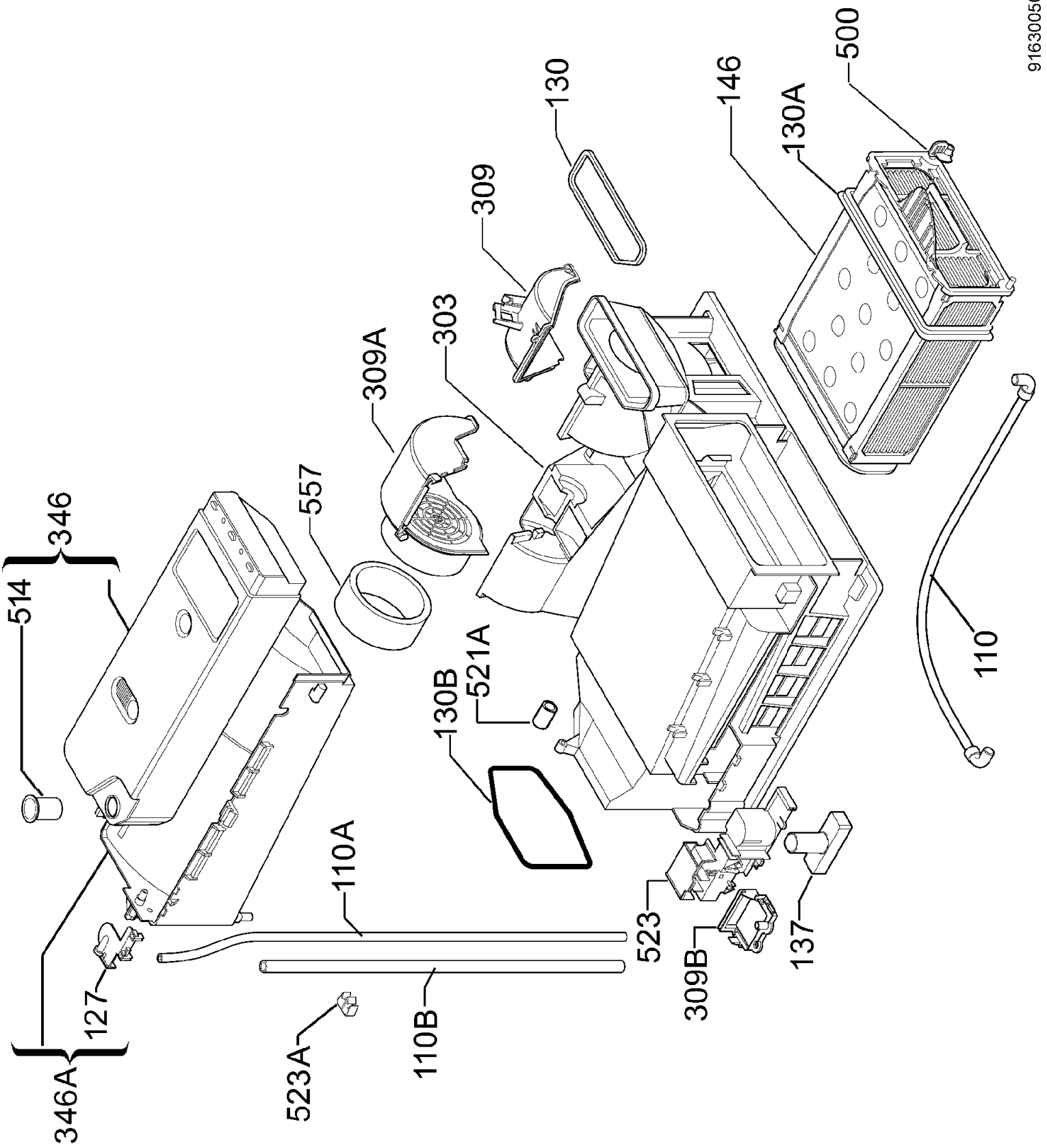
9163005064



---

<b>A</b>	<b>N° de produit</b> 916716607	<b>Modèle</b> ADC5302
----------	-----------------------------------	--------------------------

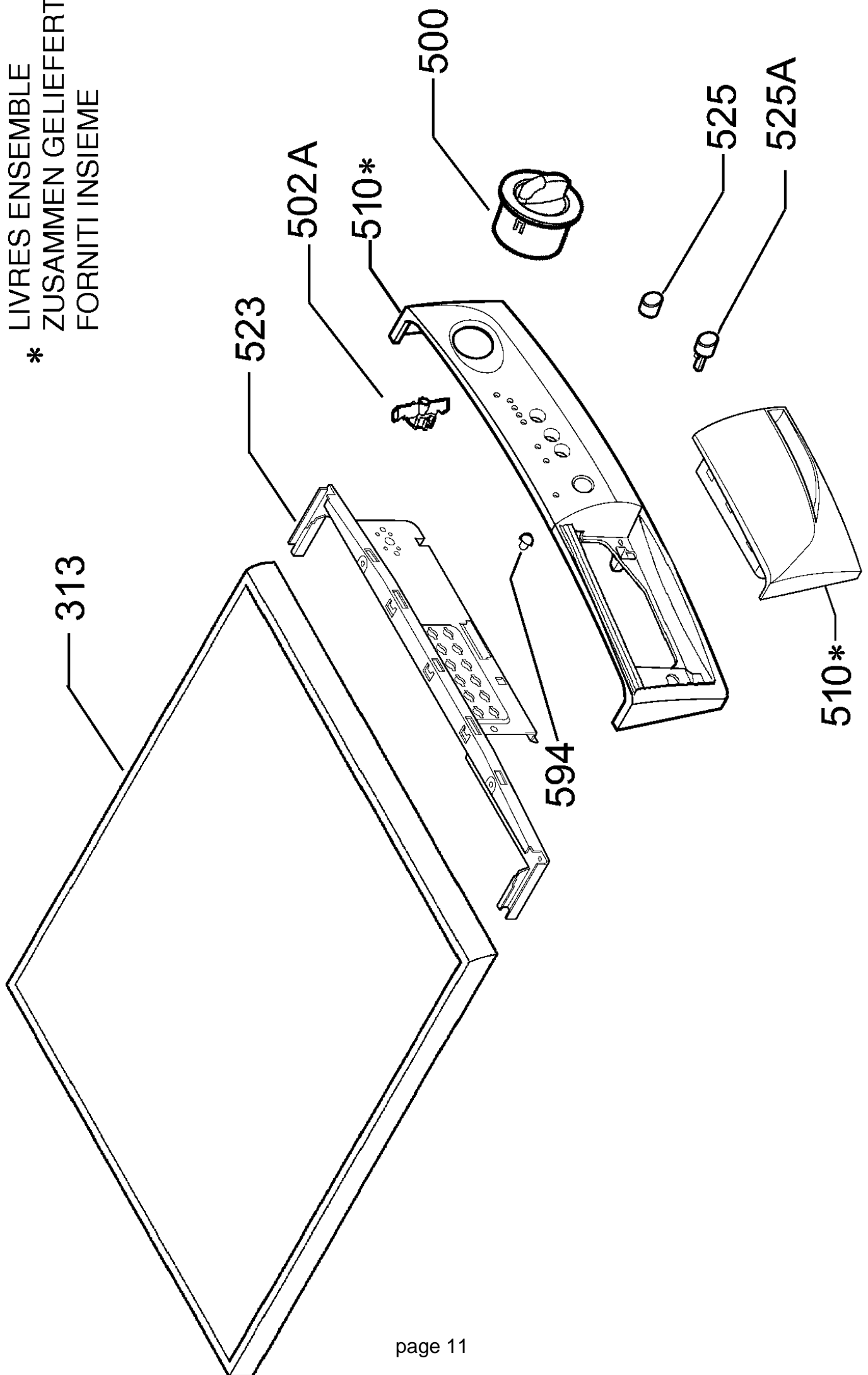
<b>Pos</b>	<b>Référence</b>		<b>Désignation</b>
120	1254 24 602 / 6	A	Filtre à peluches,porte,NEXUS/4
130	1251 08 500 / 5	A	Joint,porte,NEX4 COND.
308	1254 24 701 / 6	A	Charnière de porte,NEX4
308A	1254 24 900 / 4	A	Renfort,charnière de porte,NEX4
312	1254 24 510 / 1	A	Boîtier,porte,interne,NX4C
323	1251 08 400 / 8	A	Enjoliveur intérieur,porte,NEX4 COND.
323A	1251 08 300 / 0	A	Encadrement,panneau de porte,NEX4 COND.
325	1254 26 302 / 1	A	Fermeture de porte,NEXUS 4
555	1254 26 000 / 1	A	Plaque décor,fermeture de porte,NEX4
555A	1254 25 201 / 6	A	Plaque décor,renfort,charnière de porte,NEX4
563	1254 24 800 / 6	A	Pivot,charnière de porte,NEX4



<b>A</b>	<b>N° de produit</b> 916716607	<b>Modèle</b> ADC5302
----------	-----------------------------------	--------------------------

<b>Pos</b>	<b>Référence</b>		<b>Désignation</b>
110	1251 10 402 / 0	A	Tube,L=455
110A	1258 63 320 / 3	A	Tube,pompe,réservoir,PVC NX4C T.ALTA
110B	1258 67 310 / 0	A	Tube,r'servoir,pompe,L=585 NEX4 COND.
127	1251 10 100 / 0	A	Connecteur,réservoir,T. Alta NX4C
130	1251 05 300 / 3	A	Joint,support,gouttière,NEX4 COND.
130A	1251 06 700 / 3	A	Joint,filtre antiparasite,avant,NEX4 COND.
130B	1253 06 930 / 4	A	Joint,panneau arrière,NEX4 COND.
137	1251 07 101 / 3	A	Flotteur
146	1251 06 302 / 8	A	Assemblage,condenseur,NEX4 COND.
303	1251 05 212 / 0	A	Assemblage,support,NX4 COND. UPPER TANK
309	1251 05 401 / 9	A	Couvercle,capot de pompe,avant
309A	1251 05 500 / 8	A	Couvercle,capot de pompe,paroi
309B	1251 06 900 / 9	A	Couvercle,cuve,T/ALTA
346	1251 11 702 / 2	A	Assemblage,réservoir,haut,NEX/4 CONDENS.
346A	1251 11 801 / 2	A	Assemblage,balconnet,réservoir,ALTA NEX4 COND.
500	1251 06 800 / 1	A	Bouton,verrou,filtre antiparasite,NEX4 COND.
514	1251 10 000 / 2	A	Douille,réservoir,NX4C
521A	1258 02 300 / 9	A	Bouchon de vidange,condensation
523	1251 07 001 / 5	A	Plateau,microrupteur,flotteur,NX4 COND.
523A	1250 38 400 / 3	A	Support,tuyaux,panneau arrière
557	1251 05 701 / 2	A	Isolant,capot de pompe,paroi

SUPPLIED TOGETHER  
LIVRES ENSEMBLE  
\* ZUSAMMEN GELIEFERT  
FORNITI INSIEME



---

<b>A</b>	<b>N° de produit</b> 916716607	<b>Modèle</b> ADC5302
----------	-----------------------------------	--------------------------

<b>Pos</b>	<b>Référence</b>		<b>Désignation</b>
313	1251 09 730 / 7	A	Dessus,NEX4 COND/D3
500	1254 31 490 / 7	A	Bouton,minuteur
502A	1320 58 101 / 8	A	Plaque indicatrice,régulateur température,minuteur
510	1250 38 120 / 7	A	Bandeau,poignée
523	1251 07 402 / 5	A	Support commandes,NX4 TDC RIM
525	1251 08 210 / 1	A	Touche,électronique,SILVER 273
525A	1320 52 010 / 7	A	Touche,interrupteur poussoir,blanc,DELTA3
594	1320 52 200 / 4	A	Lentille de voyant,voyant

**91671660700 ADC5302**

: 230 / 50 V/Hz  
: 85x60x58 cm.  
: 6 Kg.  
: 108 dm<sup>3</sup>  
: 55 g/m  
: 2400 W

: 125 036800

: 125 419881

: 125 419123

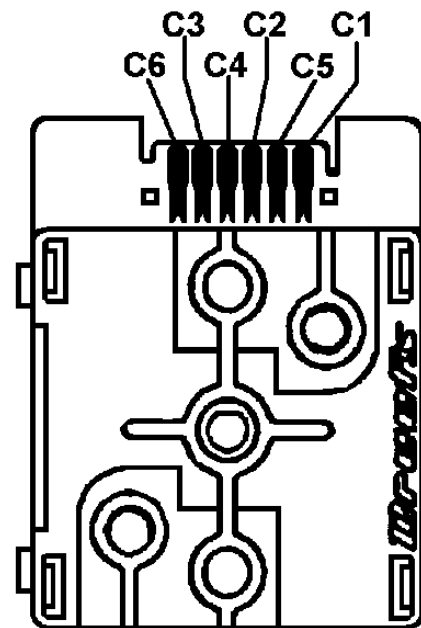
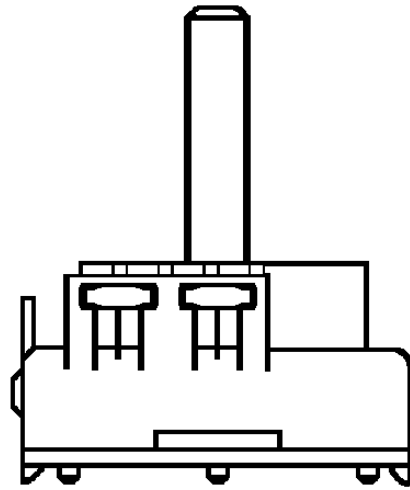
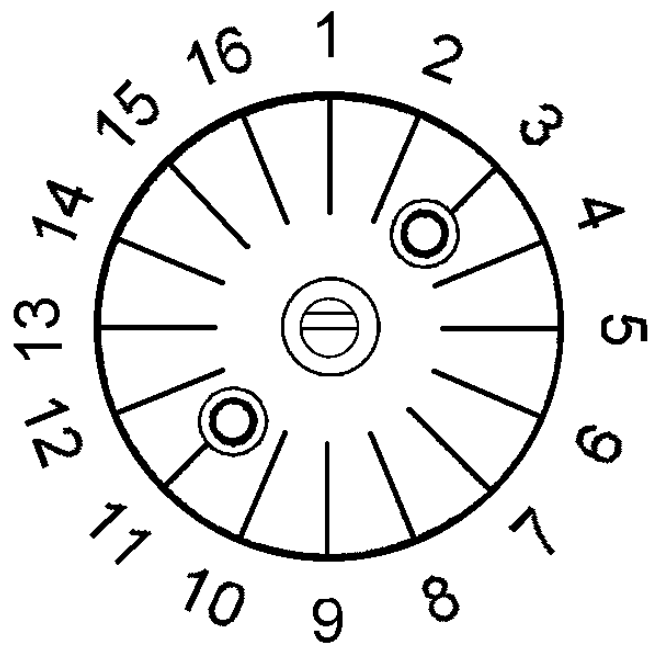
: 1400 W  
: 36,5 Ohm  
: 1000 W  
: 51 Ohm  
: 92 °C  
: 160 °C

: H  
: 170 W  
: 2600 g/m  
: 1,2 A  
: 29 / 29 Ohm  
: 450 / 9 V/μF

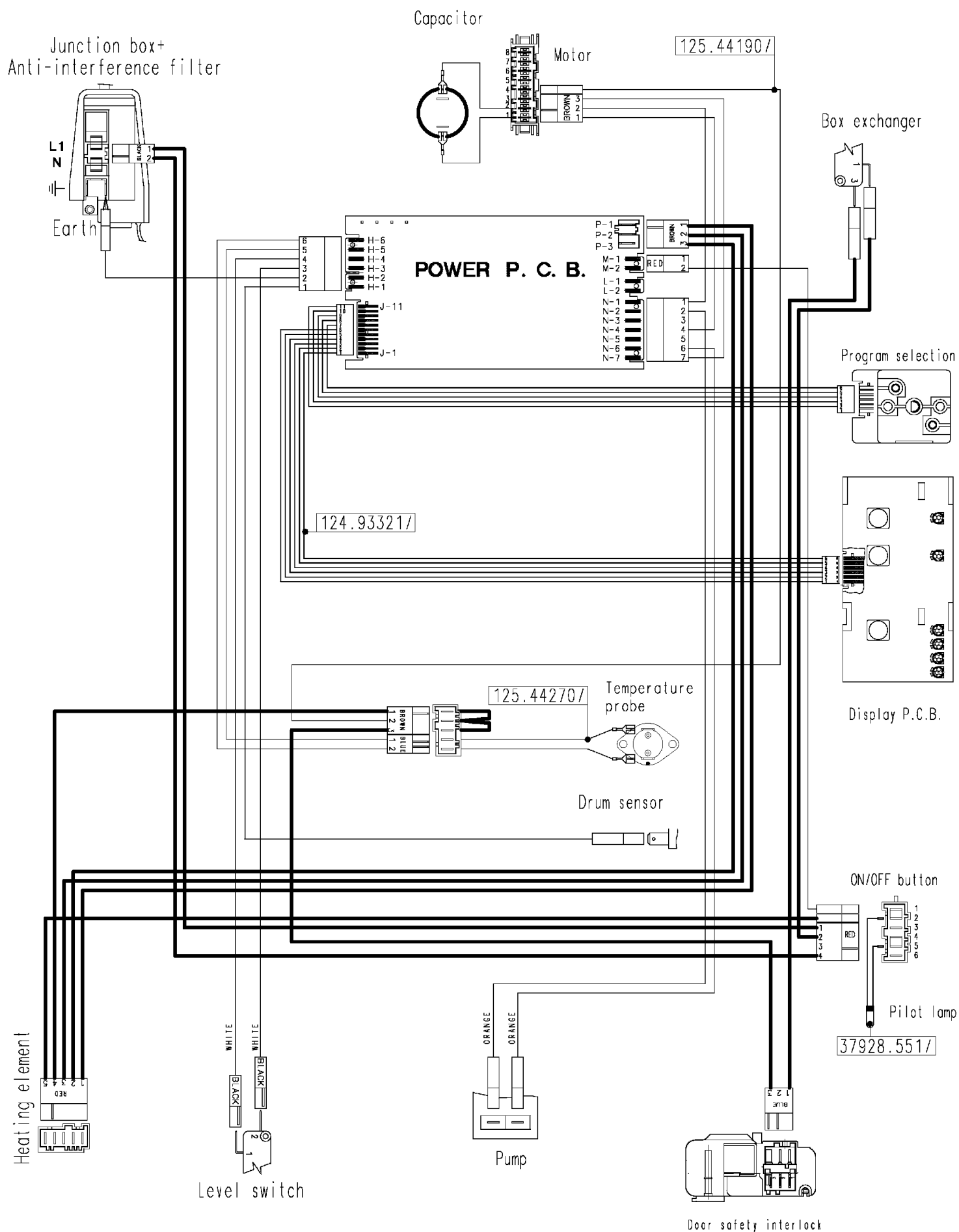
: 220-240 V  
: 17 W

: 6246 Ohm -20°  
: 2663 Ohm -40°  
: 1549 Ohm -54°

C6 (common)					
1		●	●	●	●
2		●			●
3		●	●		
4		●		●	
5				●	●
6		●		●	●
7			●		●
8			●	●	
9			●	●	●
10		●	●		●
11		●	●	●	
12					
13		●			
14				●	
15					●
16			●		
	C1	C2	C3	C4	C5







## P00ZP300002966

Anti-interference filter	Elément antiparasite
Box exchanger	Interrupteur échangeur
Display p.c.b.	Module affichage
Door safety interlok	Dispositif de sécurité hublot
Earth	Terre générale
Heating elements	Elément chauffant
Junction box	nr = Bornes de connexion
Main-on light	Voyant marche-arrêt
Motor	Moteur
Motor capacitor	Moteur condensateur
ON/OFF button	Touche marche/arrêt
Overheat protection thermostat	
Thermostat de sécurité	
Power p.c.b.	Module puissance
Programme selector	Programmeur
Pump	Pompe
Thermostat	Thermostat
Black	Noir
Blue	Bleu
Brown	Marron
Green-yellow	jaune vert
Grey	Gris
Red	Rouge
Transparent	Transparent
Violet	Violet

