

N° Produit 916 72 00-47
Modèle TD06TX
Marque ZANUSSI
Date(An/Sem) 9917
Usine ZP
Marché FR

Edition 1

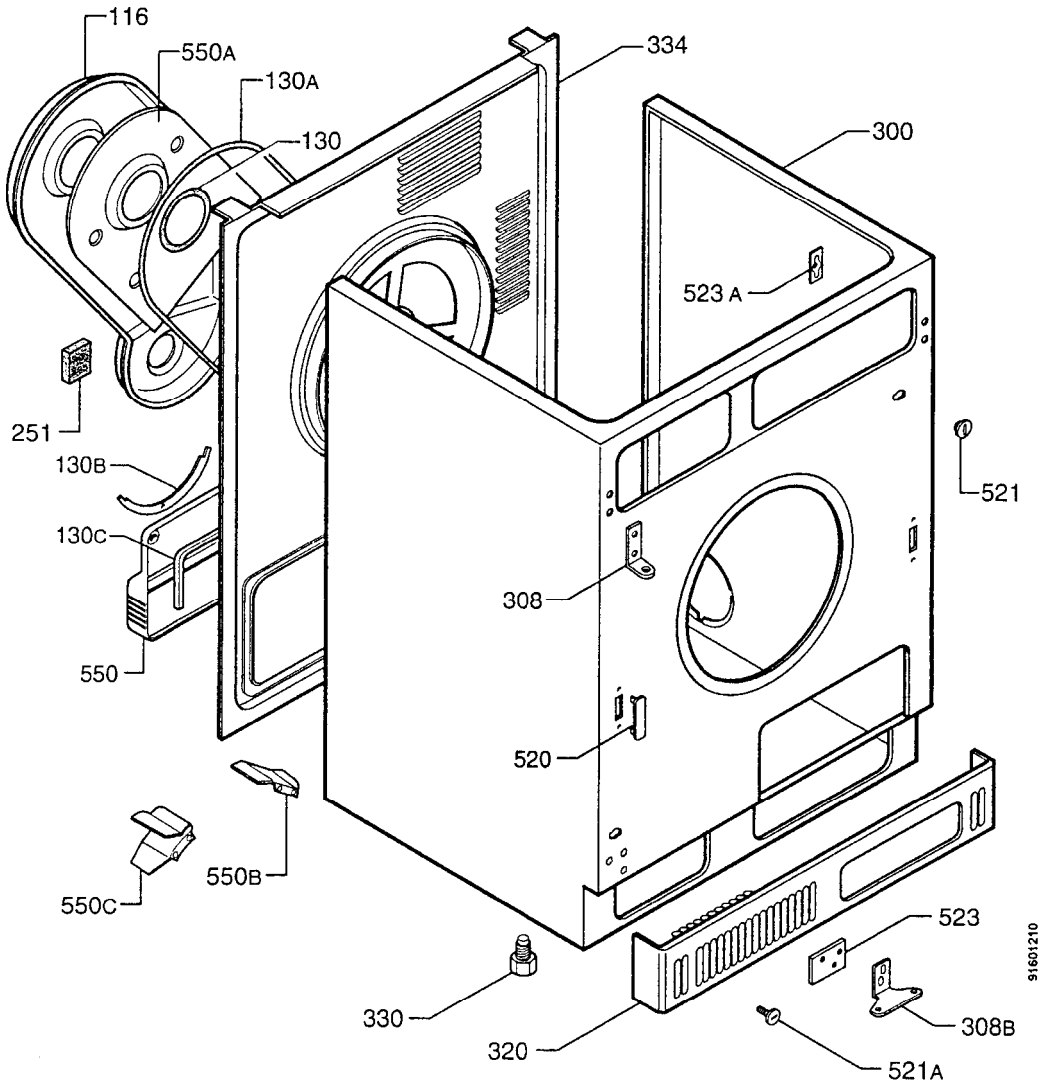
TD06TX

N° de publication

599 40 25-78/0

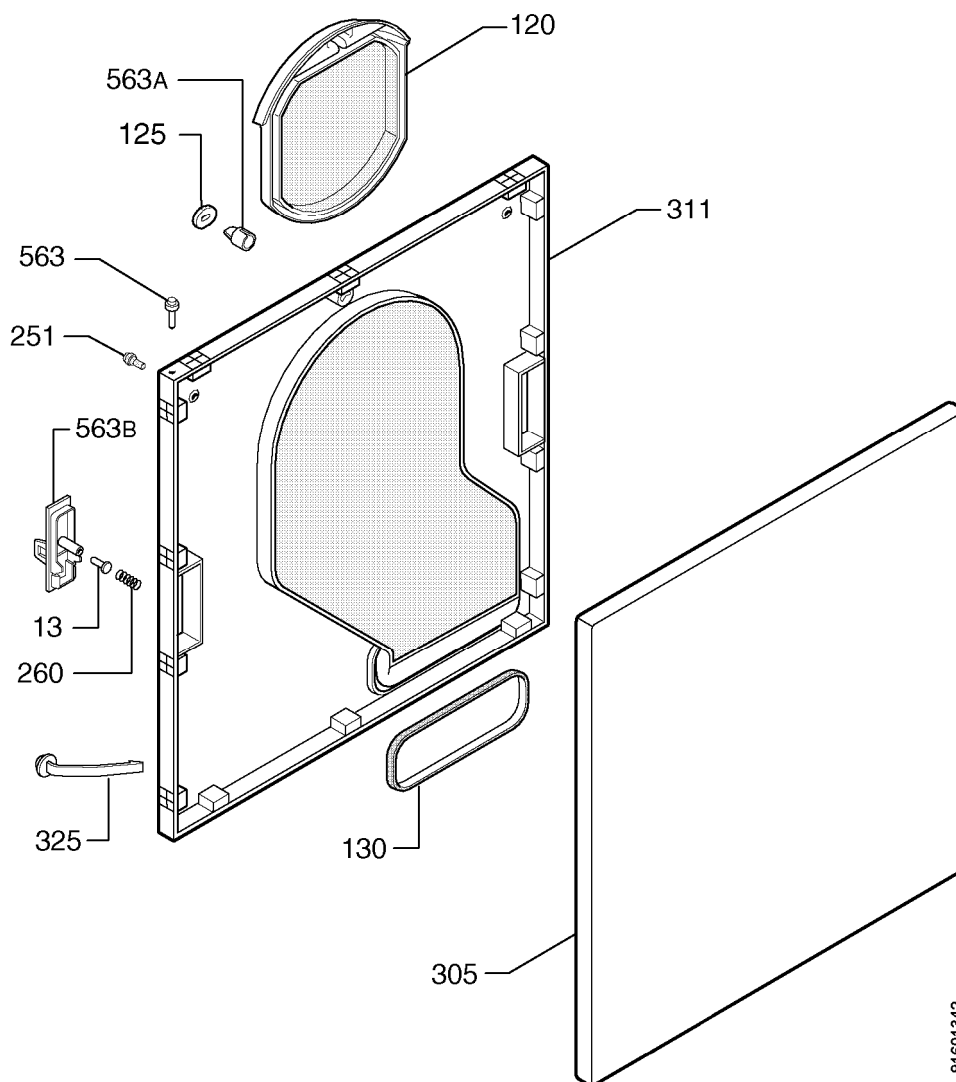
12/05/99

ELECTROLUX SERVICE
S.N.C. au capital de 1.000.000 Frs
Locataire Gérant - 340 042 779 RCS SENLIS
SIEGE SOCIAL : 43, Av Félix Louat - 60300 SENLIS



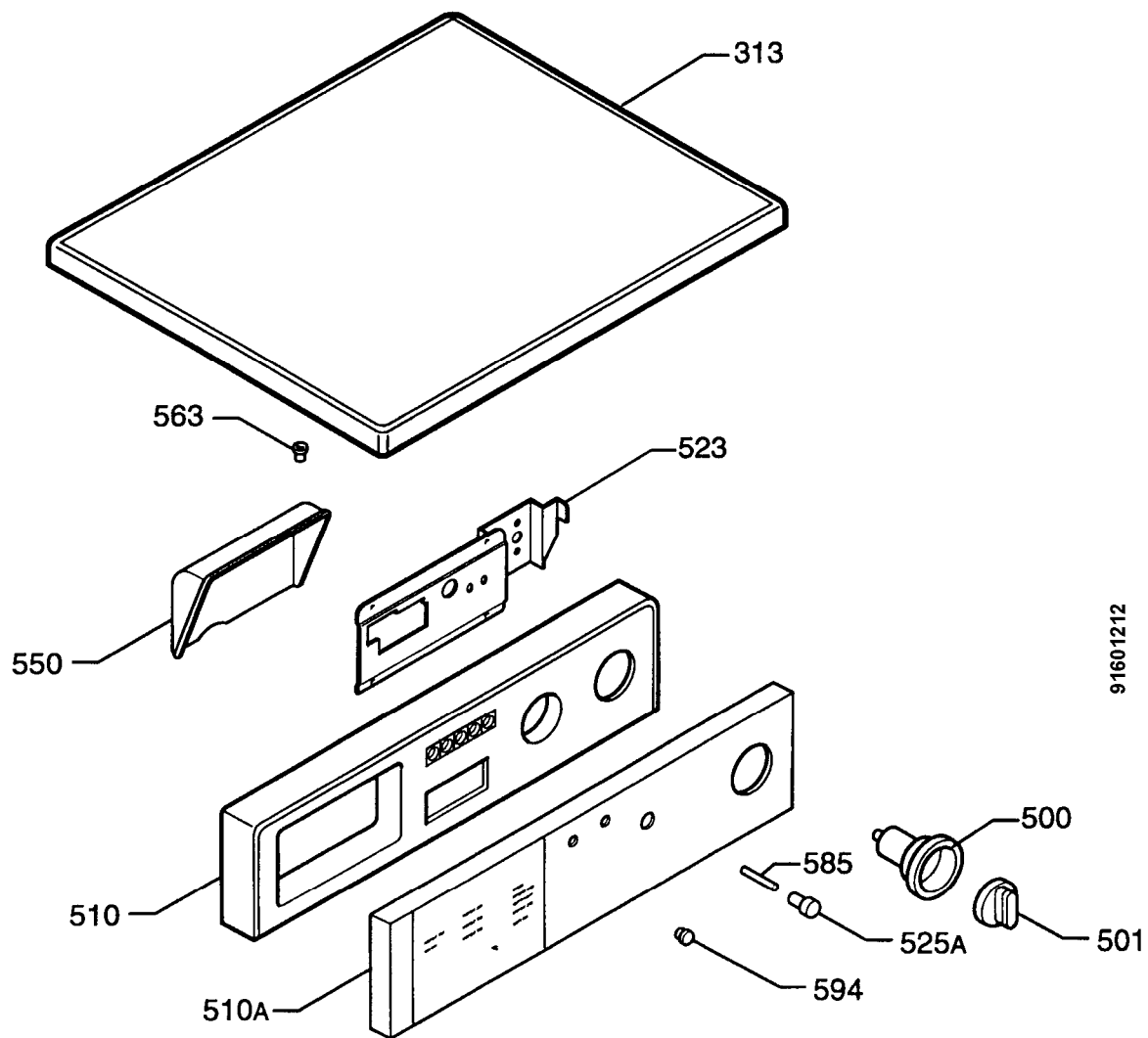
Pos.	Référence	Désignation
116	125 87 25-10/8	Carter,AR
130	125 61 17-20/9	Joint
130A	125 61 17-32/4	Joint
130B	125 85 49-00/3	Joint
130C	125 61 17-40/7	Joint
251	125 86 03-20/6	Feutre
300	125 81 16-80/3	Habillage
308	124 00 18-00/0	Charnière,supérieure
308B	124 00 19-00/8	Charnière,inf
320	125 81 20-51/6	Plinthe
330	5009 76 97-00/2	Pied
334	125 85 12-74/6	Panneau arrière
520	125 87 09-00/3	Cache
521	5065 34 16-00/3	Bouchon
521A	5005 85 20-00/3	Obturbateur
523	125 83 23-00/3	Renfort
523A	124 00 16-01/2	Renfort
550	125 86 05-00/3	Protection
550A	125 82 01-02/7	Tole
550B	125 83 76-00/1	Déflecteur,gauche
550C	125 83 77-00/9	Déflecteur,droit
999	125 99 55-60/5	Notice utilisation

91601210



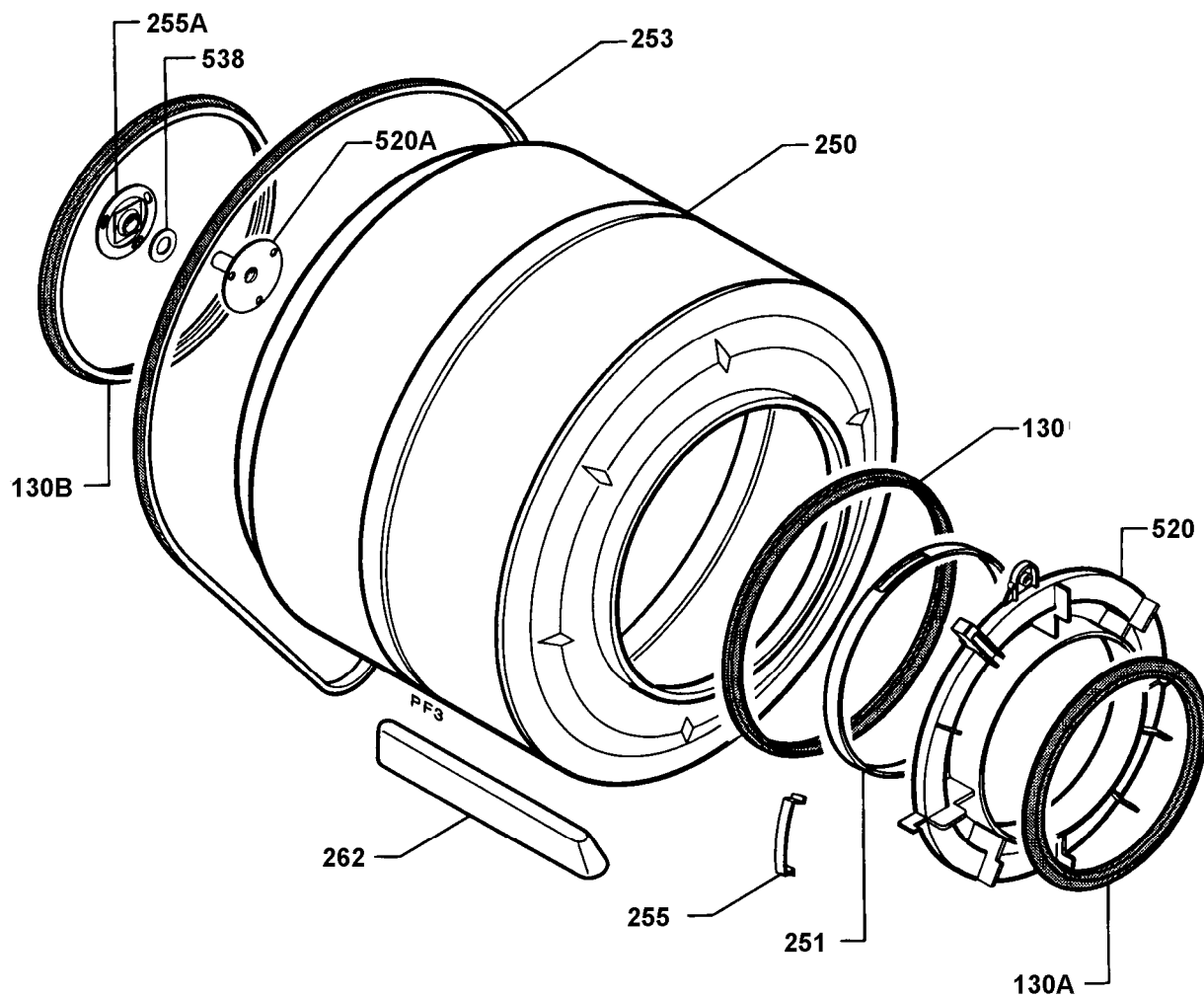
91601342

Pos.	Référence	Désignation
13	5647 05 09-00/3	Poussoir
120	5647 12 05-70/0	Filtre
125	125 85 89-00/9	Rondelle
130	125 82 89-00/6	Joint
251	5065 33 99-00/1	Butée
260	5647 12 26-60/7	Ressort
305	125 81 19-10/4	Panneau porte
311	125 80 22-10/0	Intérieur porte
325	5021 44 23-00/1	Crochet
563	5065 39 81-00/6	Pivot
563A	5647 12 04-85/1	Doigt sécurité
563B	125 86 52-00/5	Gache



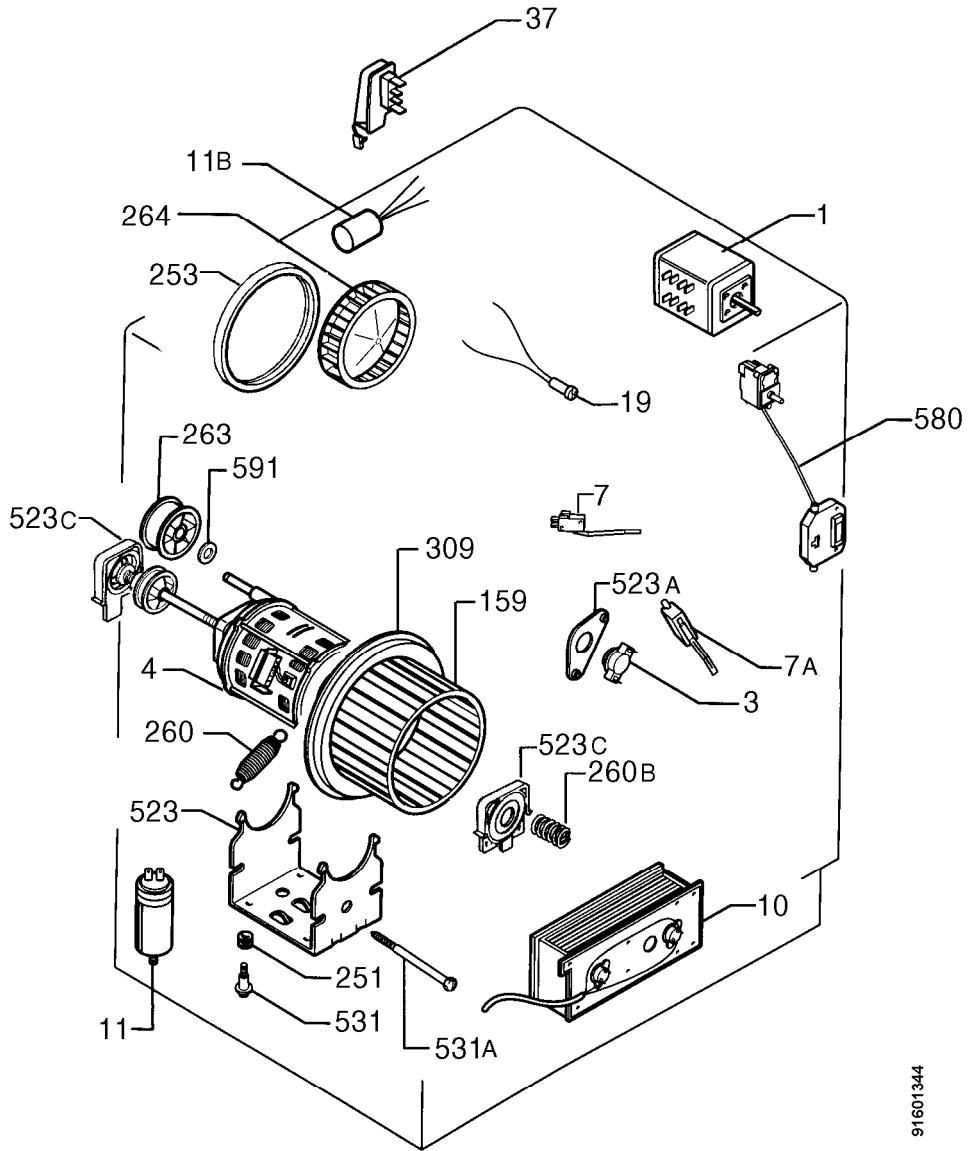
91601212

Pos.	Référence	Désignation
313	5065 49 11-00/2	Dessus
500	125 84 71-50/5	Bouton programmeur
501	5020 42 98-00/9	Capuchon bouton
510	125 82 84-02/3	Bandeau
510A	125 87 27-00/5	Décor bandeau
523	5647 12 04-10/9	Support fonctionnel
525A	125 85 43-01/4	Touche
550	125 80 96-00/5	Protection
563	5009 95 37-00/8	Butée
585	5647 12 26-01/1	Guide touche
594	5068 04 80-00/6	Lentille,orange



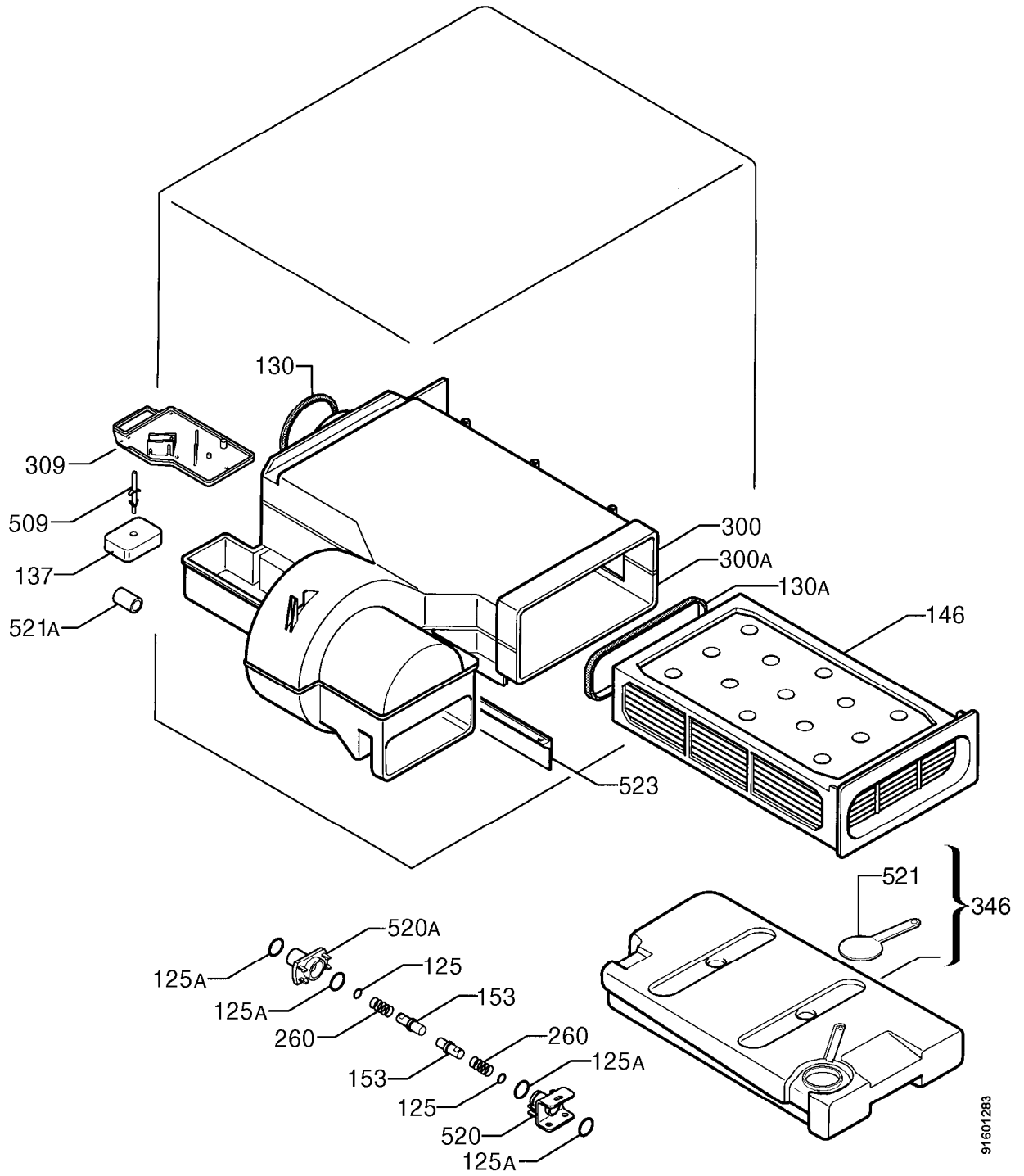
91601128

Pos.	Référence	Désignation
130	125 50 25-50/2	Joint
130A	125 80 87-00/4	Joint
130B	125 81 47-00/6	Joint AR.avec feutre
250	125 51 21-00/4	Tambour
251	125 83 68-00/8	Feutre
253	125 82 88-00/8	Courroie
255	5009 87 91-00/2	Patin,plastique
255A	125 01 34-11/9	Palier
262	125 51 27-00/1	Redan
520	125 81 21-10/0	Flasque
520A	125 02 32-01/2	Flasque
538	5009 92 50-00/8	Entretoise



91601344

Pos.	Référence	Désignation
1	5068 10 72-00/0	Programmateur
3	5647 12 00-60/2	Thermostat
4	5025 28 13-00/6	Moteur
7	125 85 13-20/7	Microrupteur
7A	5023 65 88-00/5	Microrupteur
10	5024 81 12-00/0	Elément chauffant
11	125 10 08-10/6	Condensateur
11B	125 00 09-30/3	Antiparasite
19	125 81 09-10/5	Voyant,rouge
37	125 30 55-13/9	Plaque à bornes
159	125 86 02-00/0	Hélice
251	5009 70 95-00/9	Silent bloc
253	125 86 57-00/4	Courroie
260	125 84 74-00/4	Ressort
260B	5068 07 10-00/6	Ressort
263	5068 10 43-00/1	Galet tendeur
264	125 86 32-10/6	Hélice
309	125 86 18-00/6	Support
523	125 81 68-10/1	Support moteur
523A	125 80 35-10/2	Support,thermostat
523C	125 86 65-00/7	Support
531	5679 00 10-70/8	Entretoise
531A	124 02 24-50/9	Vis
580	125 82 67-01/0	Sécurité porte
591	5068 10 33-00/2	Rondelle



91601283

Pos.	Référence	Désignation
125	5647 12 10-90/8	Joint
125A	5647 12 11-00/5	Joint
130	5647 12 02-40/0	Joint
130A	125 80 86-00/6	Joint
137	125 86 51-00/7	Flotteur
146	125 80 90-05/7	Condenseur
153	5647 12 10-80/9	Clapet
260	5647 12 19-70/1	Ressort
300	125 81 32-12/3	Carter,sup
300A	125 81 31-22/4	Carter,inf
309	125 86 63-20/0	Couvercle
346	125 82 61-00/5	Réservoir
509	125 84 94-00/2	Tige flotteur
520	5647 12 11-20/3	Bride réservoir eau
520A	5647 12 10-70/0	Bride
521	5647 12 30-80/7	Bouchon,reservoir
521A	125 80 23-00/9	Bouchon
523	125 82 11-01/8	Carter