

9143012179

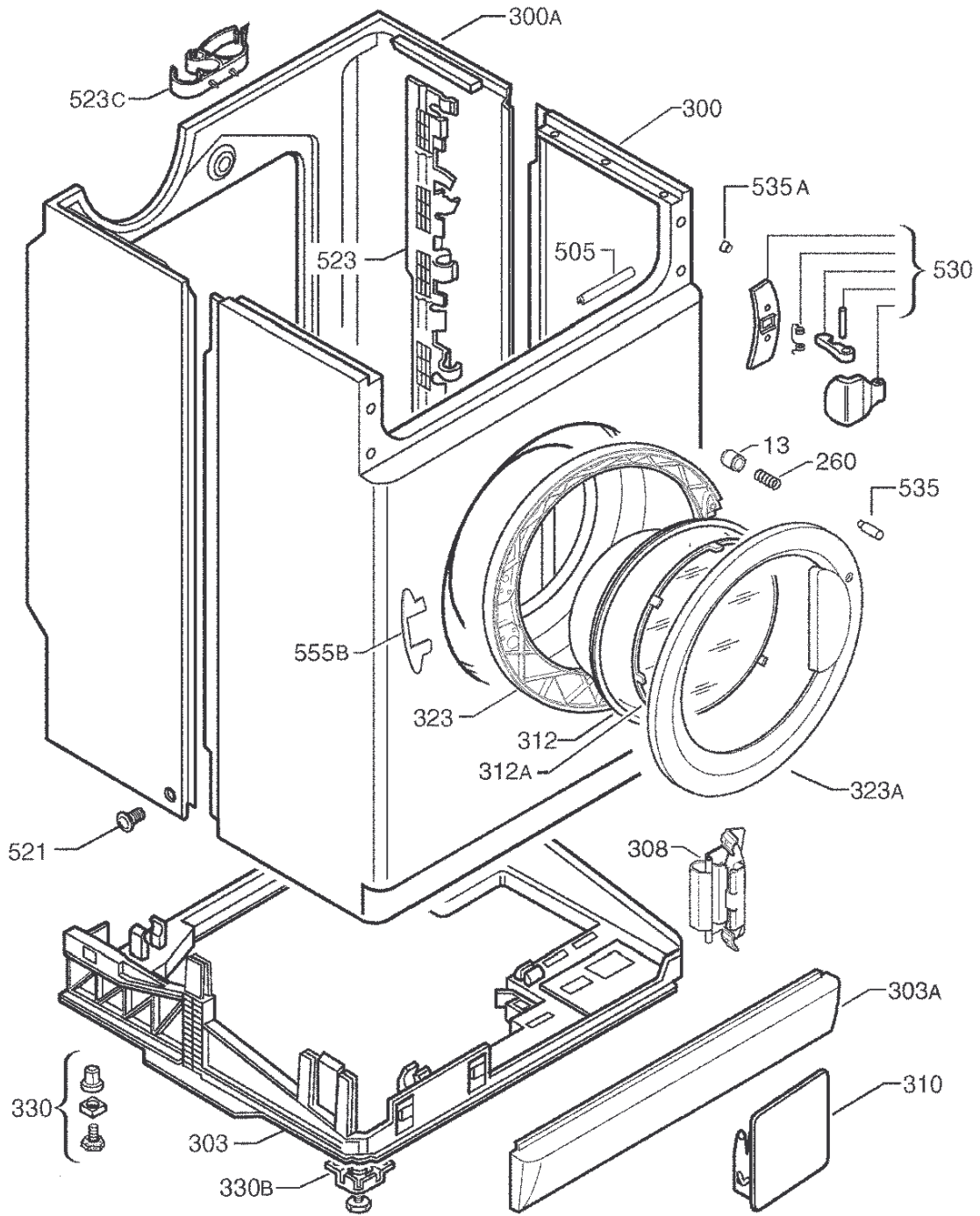
ATTENZIONE ! La scheda non è configurata. Per la configurazione utilizzare il cod. 990 (non è un ricambio).

IMPORTANT! No configuration has been performed on the PCB. For its configuration please use the code no. 990 (it is not a spare part).

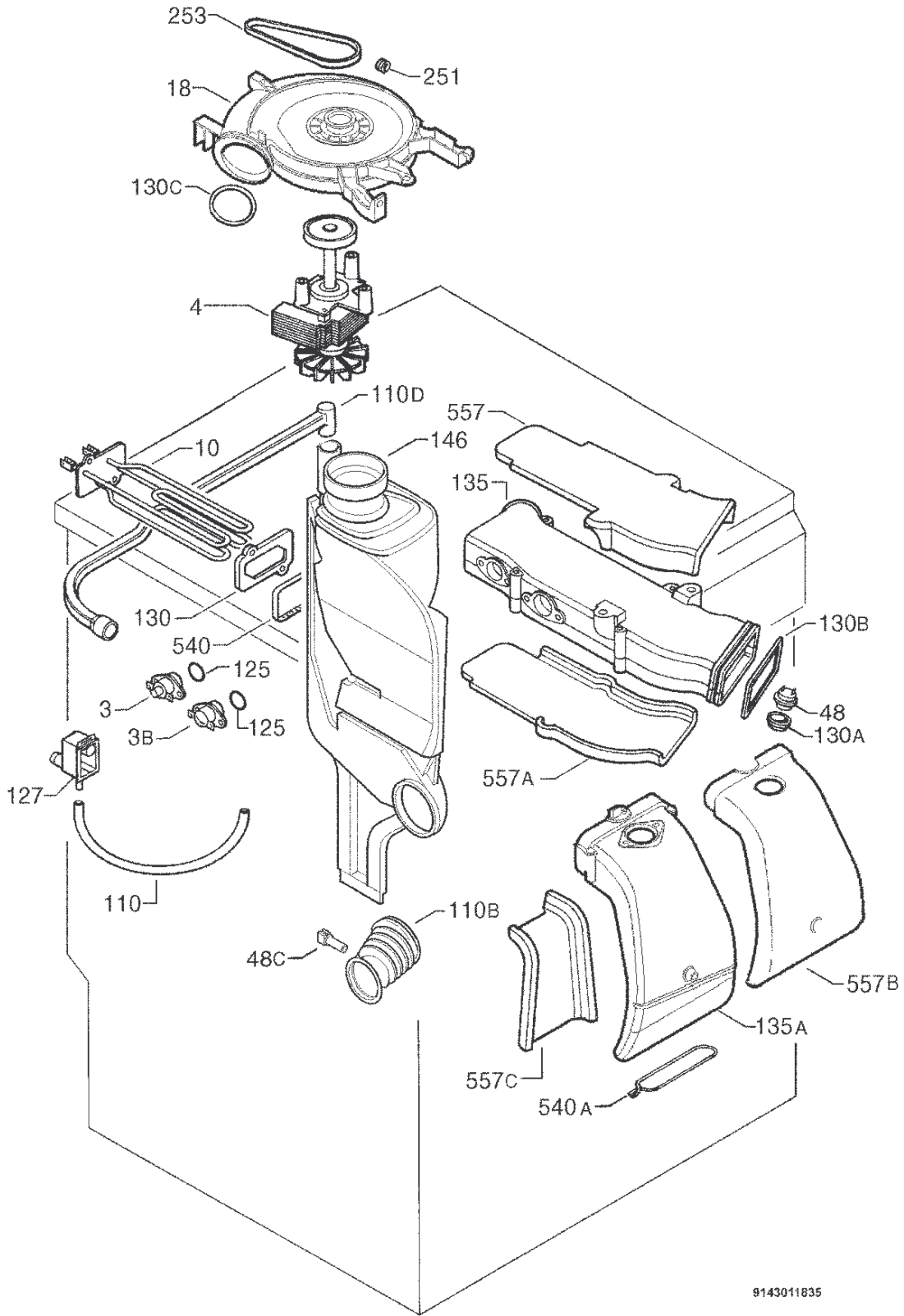
* **ACHTUNG!** Die Elektronik wurde nicht konfiguriert. Die Konfiguration wird durch die Code 990 ausgeführt (es andelt sich nicht um ein Ersatzteil).

ATTENTION! le module électronique n'a pas été configuré. Pour sa configuration utiliser le code 990 (il ne s'agit pas d'une pièce de rechange).

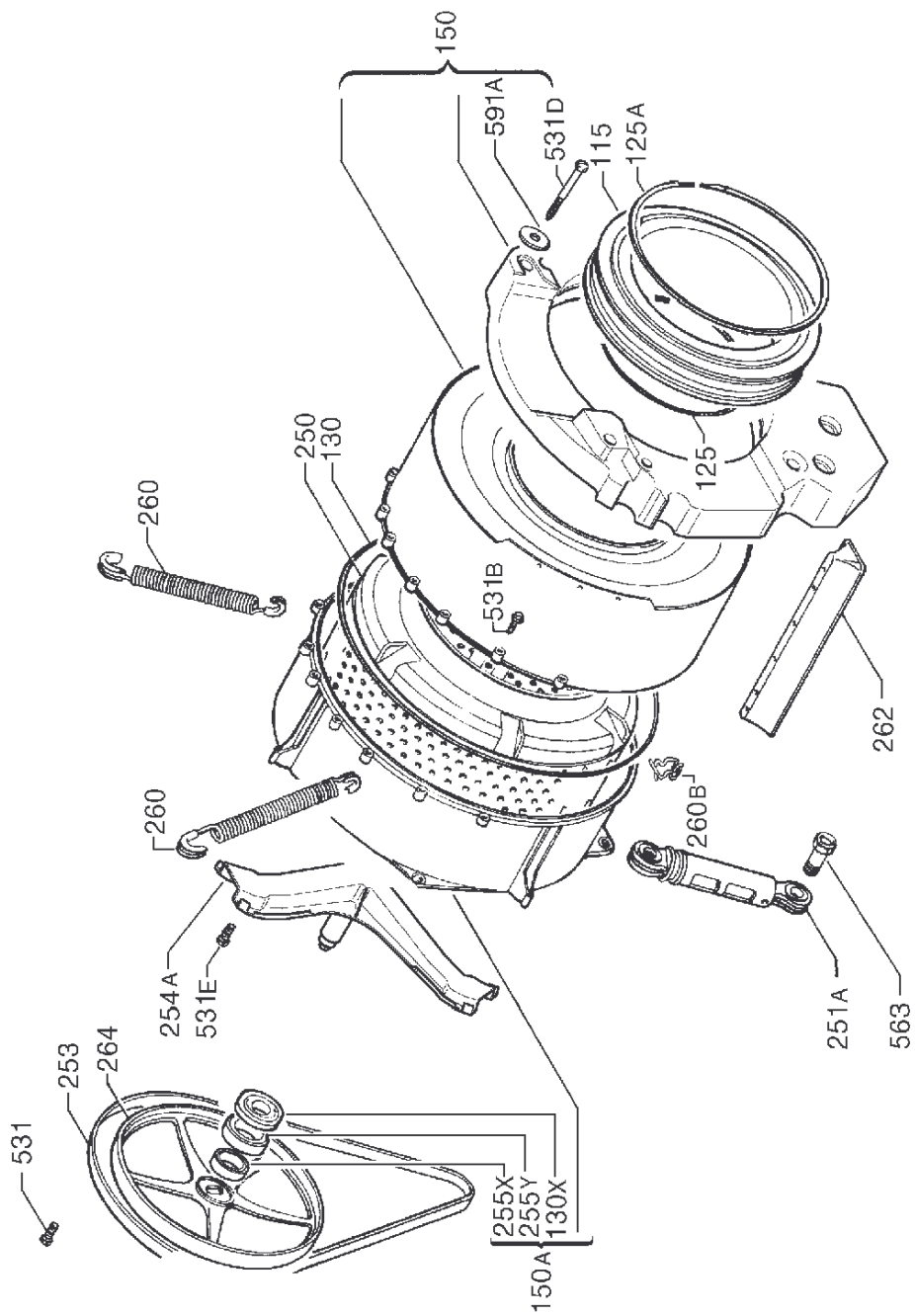
Pos.	Référence	Désignation
004	124309804/1	MOTEUR À COLLECTEUR,1600 SOL
005	124947211/7	ÉLECTROVANNE,3VIE WD AF ELBI
006	124252940/0	POMPE,VIDANGE,ASKOLL,290793
006A	124079410/5	POMPE,CIRCULATION,ASKOLL,29060
007	124967512/3	RETARDEUR,PORTE,4 CONT.
010	124032540/5	RÉSISTANCE.,V230-W1950
011	124034360/6	PROTECTION INTERFE.
012	132082290/9	PRESSOSTAT,NIVEAU SÉCURITÉ,AE+
012A	132090301/4	PRESSOSTAT,ANOLOGIQUE
013A	124927140/2	KEY BOARD
019	5022356200/5	LAMPE,TEMOIN
019A	5025262900/6	LAMPE TEMOIN
037	124020930/2	BOITE A BORNES
048C	124294000/3	SONDE,TEMP'RATURE
109	124584800/5	EGOUTTOIR,LUMIÈRE
110	124901660/9	ASSEMBLAGE,TUYAUX,PRESSOSTAT,W
125A	124015310/4	RONDELLE
125B	5022174700/4	ANNEAU,POMPE,D.30MM
130	124399800/0	MANCHON D'ÉTANCHÉITÉ,PALPEUR
523	124709400/4	SUPPORT DE CABLE
523A	124303602/5	SUPPORT,BALCONNET,CARTE,EWM
523E	124265220/2	SUPPORT,BLOC CÂBLE,CONDENSATEU
531C	124022200/8	VIS,FIXATION,MOTEUR
550	124007510/9	PROTECTION,SÉCURITÉ
550A	124589500/6	PROTECTION,POMPE VIDANGE
550C	124589523/8	GARDE,POMPE DE CYCLAGE,SOLE
587	132122160/6	ASSEMBLAGE,MODULE ÉLECTRONIQUE
587A	132014024/5	ASSEMBLAGE,MODULE D'AFFICHAGE,
990	132113590/5	
999	132103800/0	Support,support,pressostat
999	132020130/2	RAMPE
999	132020240/9	Rampe
999	132020500/6	RAMPE
999	132020860/4	Cablage
999	132020910/7	Rampe
999	132021500/5	Rampe,terre
999	132030700/0	Rampe
999	124901231/9	CABLE ALIMENTATION,2000X3X1.5
999	124933110/7	HARNAIS DE CâBLE,124.93311/
999	124961721/6	RAMPE
999	124962900/5	Rampe
999	124963540/8	RAMPE
999	124110500/4	CABLAGE
999	124139640/5	Rampe



Pos.	Référence	Désignation
013	132016300/7	TOUCHE,SÉCURITÉ,HUBLLOT
260	124067312/7	RESSORT,SÉCURITÉ,HUBLLOT
300	132005526/0	HABILLAGE,AVANT,BLANC,P63S BIG
300A	124777942/2	HABILLAGE,ARRIERE
303	124581354/6	SUPPORT,P63
303A	124722401/5	TOLE DE SOCLE
308	132004405/8	ASSEMBLAGE,CHARNIÈRE,HUBLLOT,NE
310	124275801/7	PORTILLON,FILTRE
312	132002201/3	HUBLLOT EXTÉRIEUR PORTE
312A	132072800/7	PALIER,HUBLLOT DE PORTE,WD BD
323	132104811/6	ENCADREMENT,PAROI,HUBLLOT DE PO
323A	132018320/3	COUVERCLE,HUBLLOT,AVANT,WD BD D
330	132136400/0	ASSEMBLAGE,PIED,PAROI,20MM
330B	124526400/5	ASSEMBLAGE,PIED,AVANT,(20)
505	124902910/7	PROFIL α ,CAROSSERIE
521	124644500/9	BOUCHON,BLANC,FIXATION
523	124729416/6	ÉQUERRE,TUYAUX,RAMPE
523C	124532000/5	SUPPORT TUYAU,D
530	5027153300/7	ENSEMBLE,POIGNÉE,HUBLLOT,BD DE
535	124007140/5	VOYANT,HUBLLOT
535A	124238600/9	DIFFUSEUR.,NEZ
555B	132016001/1	DECOR PLATE
999	132994050/4	NOTICE UTILISATION,(FR)
999	5026922500/4	ENSEMBLE,TRANSPORT
999	132106501/1	ÉTRIER SUPPORT,VERRE,HUBLLOT

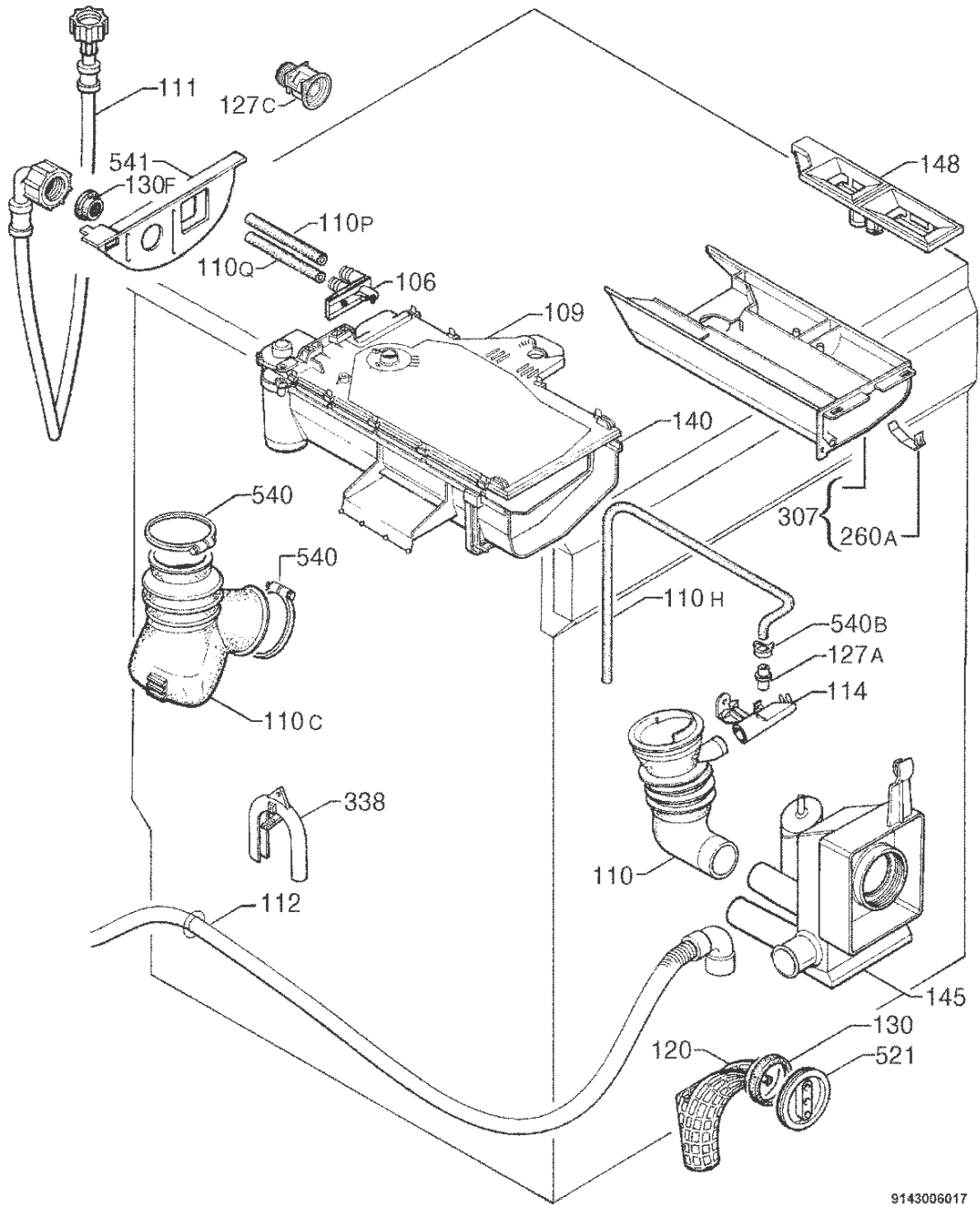


Pos.	Référence	Désignation
003	124270200/7	THERMOSTAT
003B	124272650/1	RÉGULATEUR TEMPÉRATURE,110/94
004	132114000/4	VENTILATEUR,230/240V 50HZ
010	124265880/3	ÉLÉMENT CHAUFFANT,230V 1000+
018	132070900/7	TURBINE RADIALE,WD BD
048	124664100/3	SONDE,130C
048C	124294000/3	SONDE,TEMP`RATURE
110	124030500/1	TUYAU,ELECTROVANNE
110B	132106610/0	BIELLE,CONDENSATEUR,CUVE
110D	132103200/3	DURITE AÉRATION,CONDENSATEUR
125	5024141000/5	ANNEAU -O,THERMOSTAT
127	124709302/2	HAUTEUR DE DEVERSEMENT
130	124263604/9	JOINT,RÉSISTANCE.
130A	124088402/1	JOINT,THERMOSTAT
130B	124266200/3	JOINT
130C	124266210/2	JOINT DE VENTILATEUR,BALCONNET
135	132107300/7	ASSEMBLAGE,BALCONNET,ÉLÉMENT C
135A	132107400/5	ASSEMBLAGE,CONDUIT,AVANT,WD B
146	132103300/1	ASSEMBLAGE,CONDENSATEUR,VERTIC
251	124774000/2	PARE-CHOCS,VENTILATEUR
253	124082740/0	COURROIE,VENTILATEUR,WD BD
540	124263001/8	CIRCLIP BANDE,ISOLATEUR
540	124263010/9	COLLIER DE FIXATION,ISOLANT TH
540A	124272910/9	COLLIER DE FIXATION,CONDUIT,SO
557	132103400/9	ISOLANT THERMIQUE,SUPÉRIEUR,GO
557A	132103500/6	ISOLANT THERMIQUE,INFÉRIEUR,GO
557B	132103600/4	ISOLANT THERMIQUE,CONDUIT,AVAN
557C	132103700/2	ISOLANT THERMIQUE,GOUTTIÈRE,PA



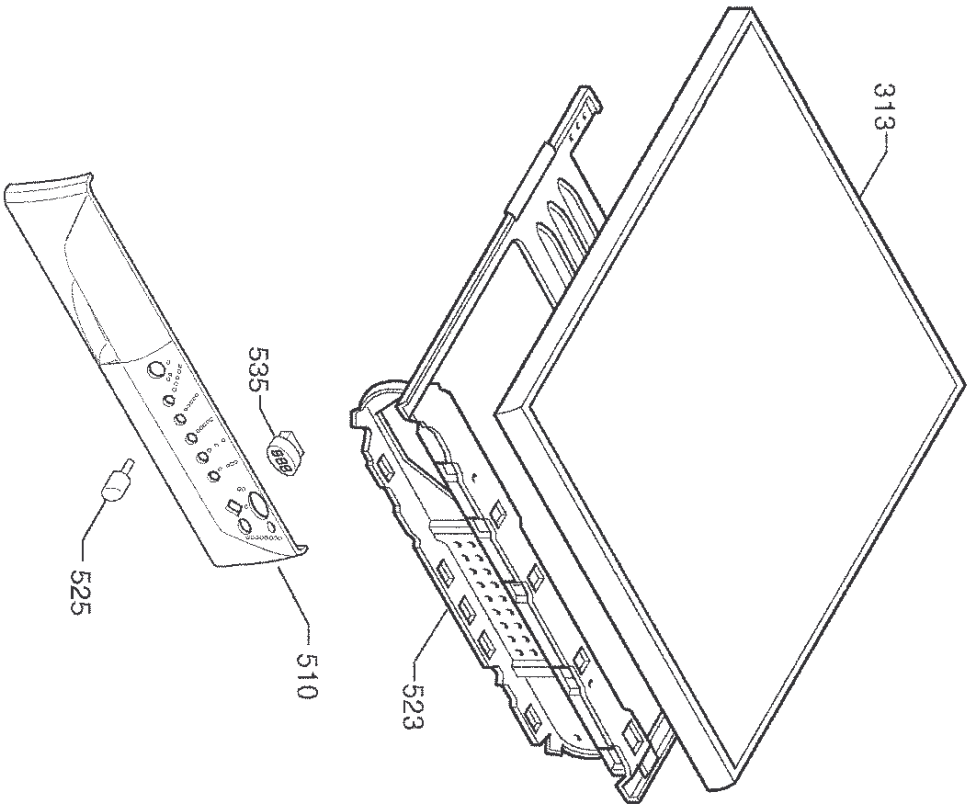
91.43000776

Pos.	Référence	Désignation
115	132106400/6	SOUFFLET,WD BD JS
125	132002400/1	RESSORT,SOUFFLET
125A	132055200/1	ANNEAU DE RACCORDEMENT,SOUFFLE
130	124015903/6	JOINT,CUVE
130X	124966100/8	JOINT,AXE DE TAMBOUR
150	5027031800/4	ENSEMBLE,PLOMB,G20/21 WD BD
150A	124631280/3	ASSEMBLAGE,PAROI,WD BD 1400/16
250	132004550/1	PANIER,COMPLET,G21 BD 1600RPM
251A	124017210/4	AMORTISSEUR
253	124021110/0	COURROIE,1200,J6,EL
254A	5026203200/1	ENSEMBLE,CROISILLON,DOUILLE,G2
255X	542330720/5	ROULEMENT,6306, ,30X72X19
255Y	542335800/0	PALIER,AVANT,35X80X21
260	124019501/4	RESSORT SUSPENSION
260B	124782510/0	RESSORT,ÉLÉMENT CHAUFFANT
262	5024970100/9	ENTRAINEMENT TAMBOUR
264	124965600/8	POULIE,(273) G21 13/16
531	5022835500/9	VIS,POULIE
531B	124272500/8	VIS,CUVE,AVANT
531D	124571700/2	VIS,PLOMB,AVANT,8X59 TSP/TORX
531E	124022000/2	VIS,CROISILLON, M8X25.5
563	124004121/8	BOULON,PARE-CHOCS
591A	124212210/7	RONDELLE,PLOMB,(21,7X29)



9143006017

Pos.	Référence	Désignation
106	124947010/3	RACCORD,EGOUTTOIR,2 VOIES
109	124014620/7	COUVERCLE,CPL.,COFFRE à DéTERG
110	124307200/4	TUYAU D'EVACUATION,CUVE
110C	124966600/7	TUYAU,DéTERGENT.
110H	124690410/4	TUBE,CIRCULATION,HUBLOT,WD IB-
110P	124947450/1	TUBE,ÉLECTROVANNE,COLLECTEUR,D
110Q	124947431/1	TUBE,ÉLECTROVANNE,COLLECTEUR,D
111	124507820/7	TUYAU D'ALIMENTATION
112	124088110/0	TUYAU D'EVACUATION,L=2370
114	124307100/6	CHAMBRE A AIR,AIR,2 VOIES
120	124008802/9	FILTRE
127A	124000100/6	RACCORD
127C	124078300/9	CONNECTEUR,SOLÉNOÏDE,AF 3VIE
130	124014900/3	JOINT,FILTRE
130F	124015100/9	JOINT,TUYAU ALIMENTATION,BAS
140	124827201/3	DOSEUR DETERGENT
145	124014470/7	FILTER BODY
148	124613601/2	SYPHON
260A	124816400/4	RESSORT, TIROIR,DαTERGENT.
307	5024508500/1	KIT, TIROIR,RESSORT
338	124291600/3	PIECE TERMINAL
521	124008616/3	BONDE,FERMETURE,FILTRE
540	124006000/2	CIRCLIP BANDE,D=65
540B	124268200/1	AGRAFE DE TUBE,DE RαCIRCULAT.
541	124608608/4	SERRE-CABLE,TUYAU,DOS



Pos.	Référence	Désignation
313	132018802/0	DESSUS,P63S D3 F094
510	132110971/0	ASSEMBLAGE,BANDEAU
523	124605887/7	SUPPORT COMMANDES,WD S.EWM2000
525	132039810/8	TOUCHE,INTERRUPTEUR POUSSOIR,B
535	132010010/8	DIFFUSEUR,DIGIT DELTA3