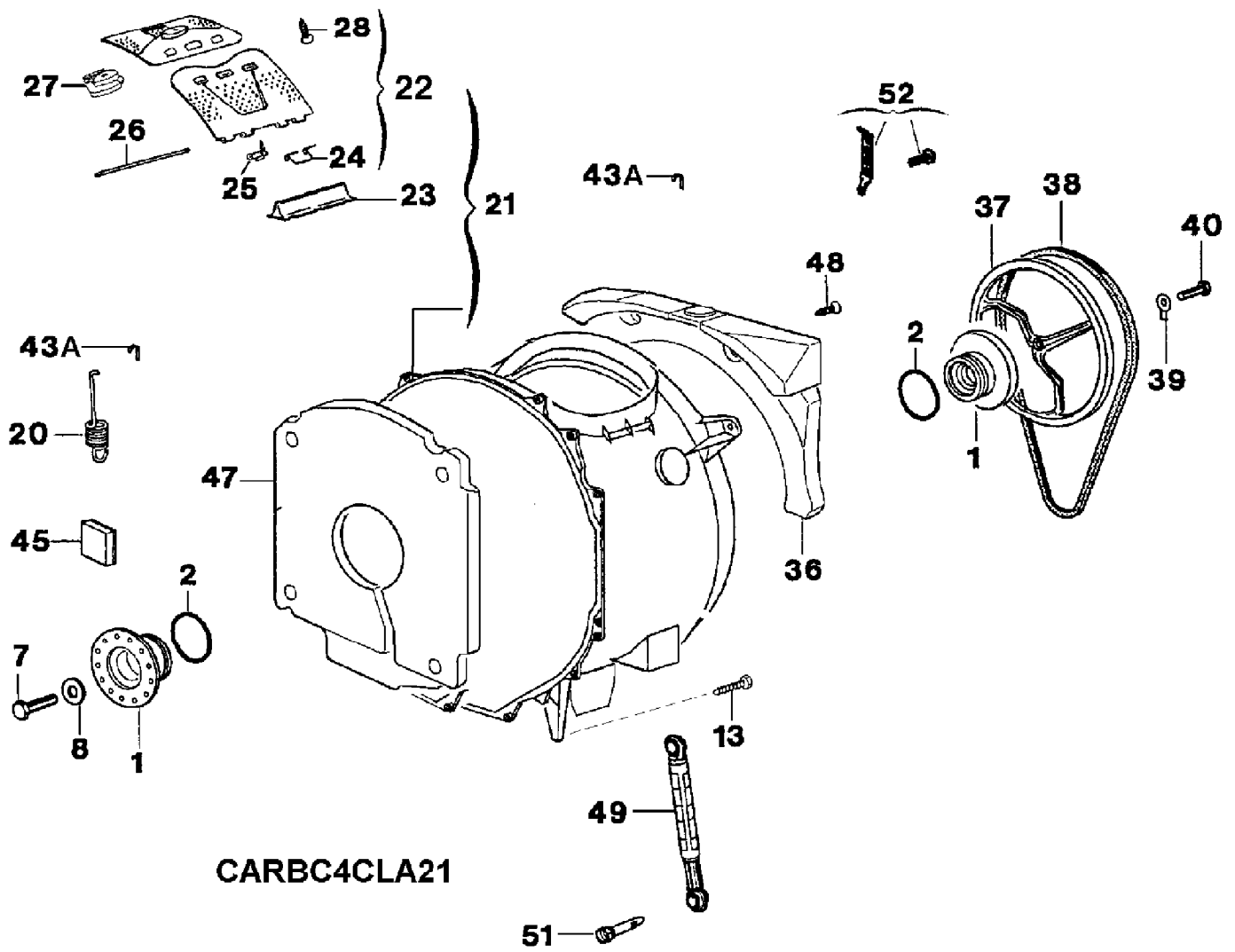
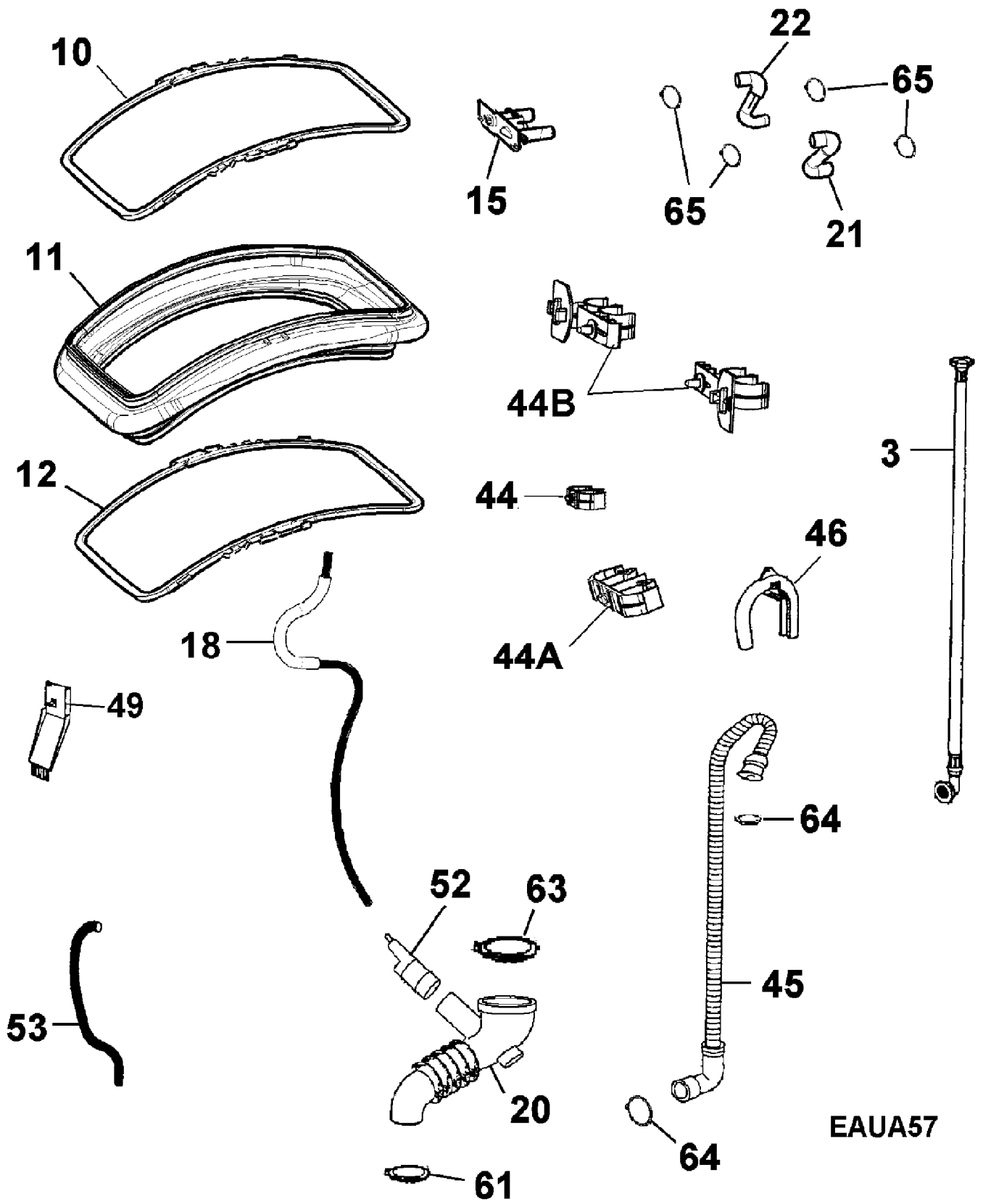
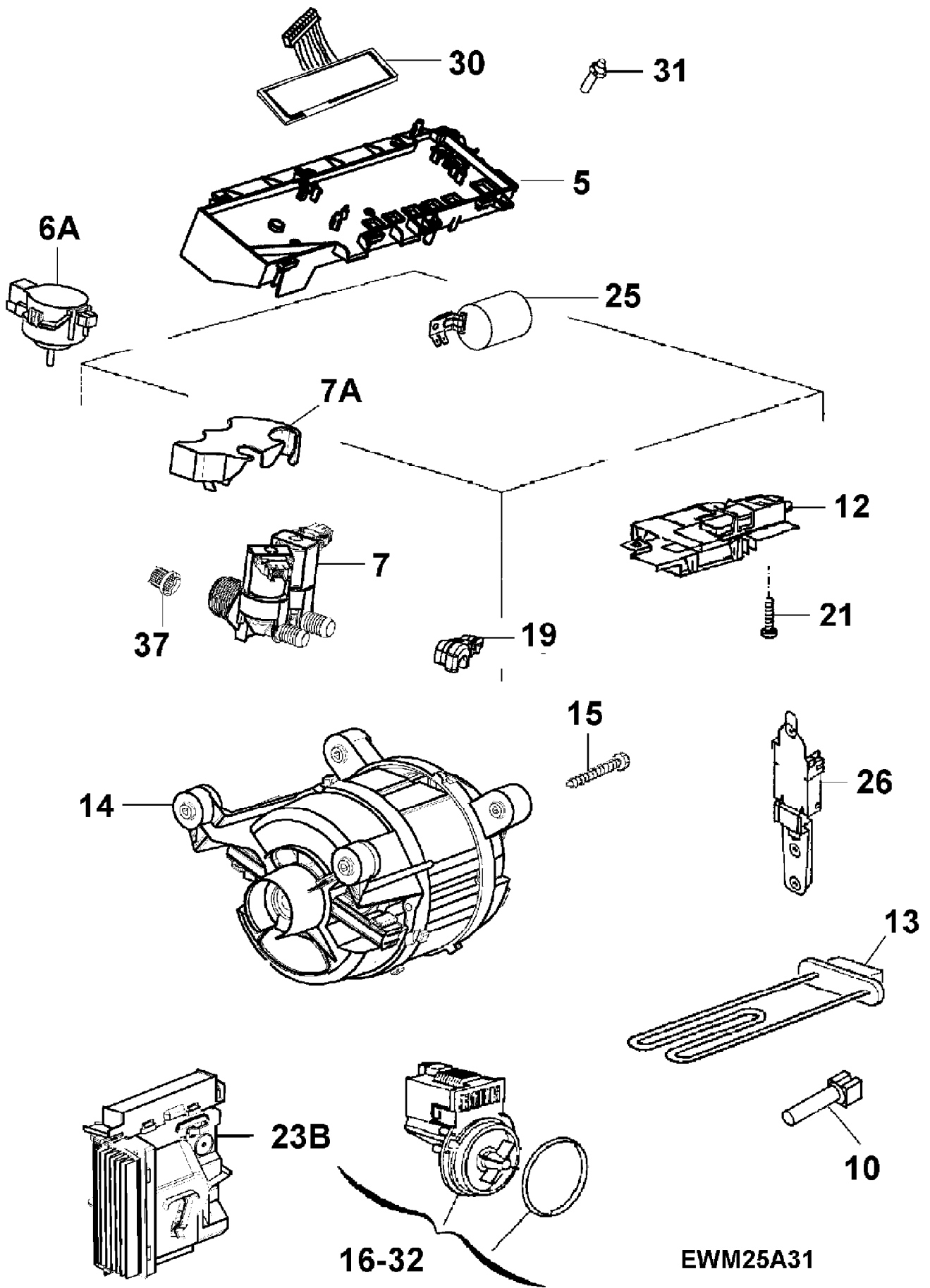


D25ELU22





EAUA57



**EWM25A31**