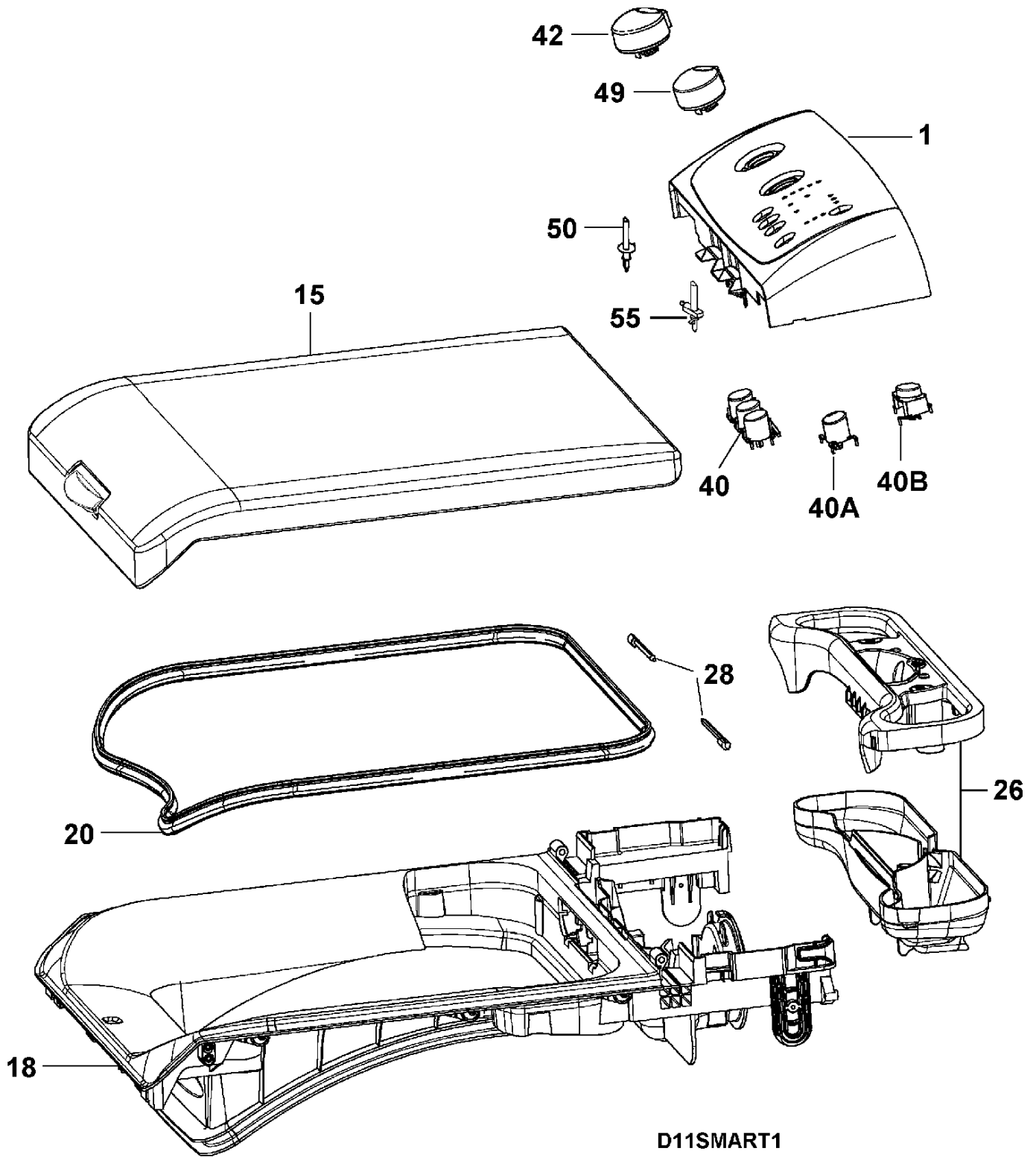
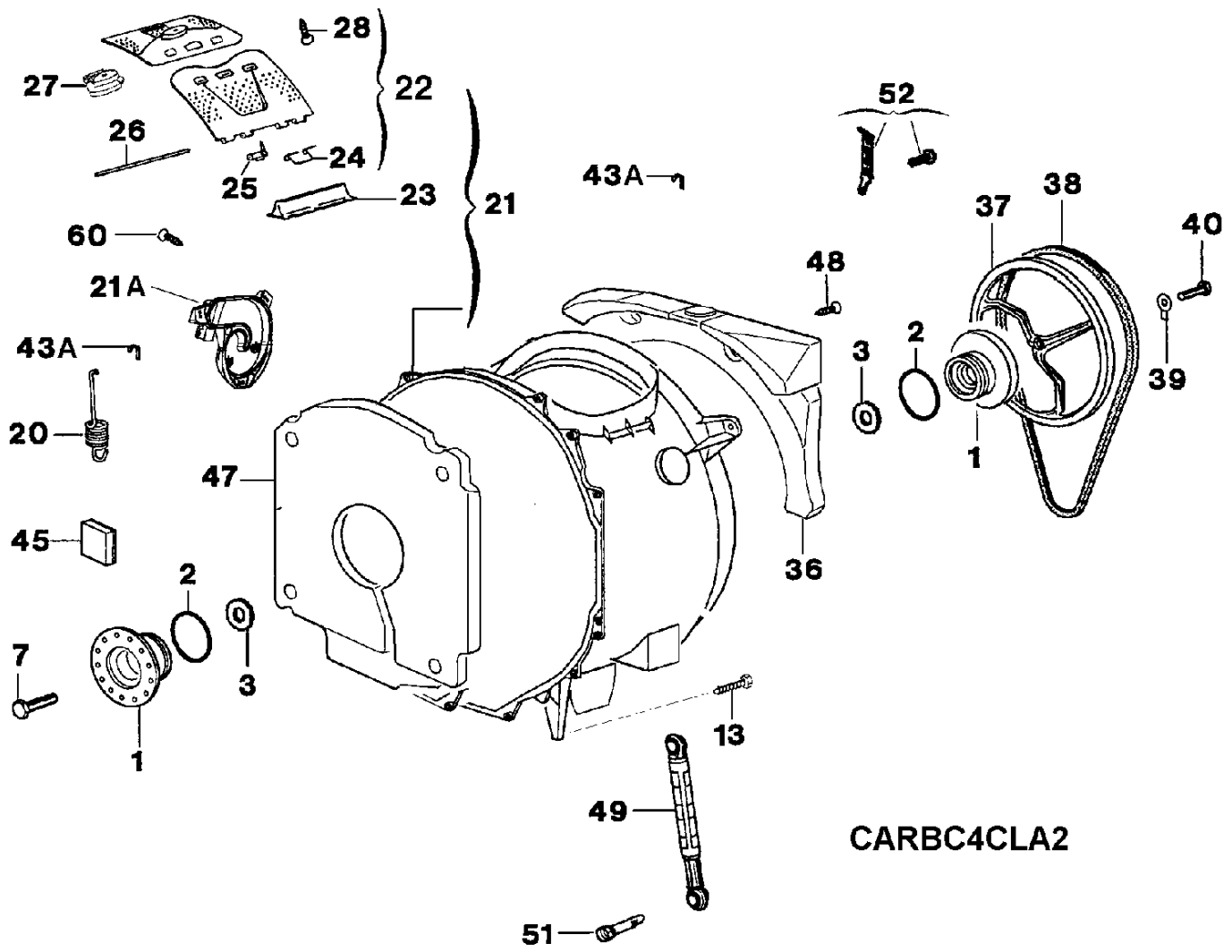


Pos.	Référence	Désignation
000	108380000/1	MODE D'EMPLOI,FWK5122,FR
001	146200306/0	PANNEAU DE CÔTÉ,GAUCHE,BLANC,W
001	146200307/8	PANNEAU DE CÔTÉ,RÉSISTANCE,BLA
001	146407700/5	PLAQUE ISOLANTE,PANNEAU DE CÔT
002	129734606/4	CLIP,BLANC
011	124687402/6	CONTACTEUR
012	124046705/8	PIED
013	124046403/0	DISQUE
016	146067102/5	ROULETTE,COMPLET,ARRIÈRE
017	146340500/9	PLAQUE ISOLANTE,PANNEAU AVANT
017	146857402/3	PANNEAU AVANT,BLANC
018	146856901/5	PANNEAU ARRIÈRE
019	407136929/4	ÉQUERRE,POUR,RÉDUCTION,PRE, ÖK
020	146892401/2	PLINTHE,BLANC
021	146449402/8	PORTILLON,FILTRE À PELUCHES,BL
022	105118100/4	BOULON,5,5X38
023	129723402/1	FILTRE À PELUCHES
024	344910682/6	JOINT
025	146277600/4	COUVERCLE
028	146047501/3	ARRÊT
030	146122600/1	GRILLE PROTECTION



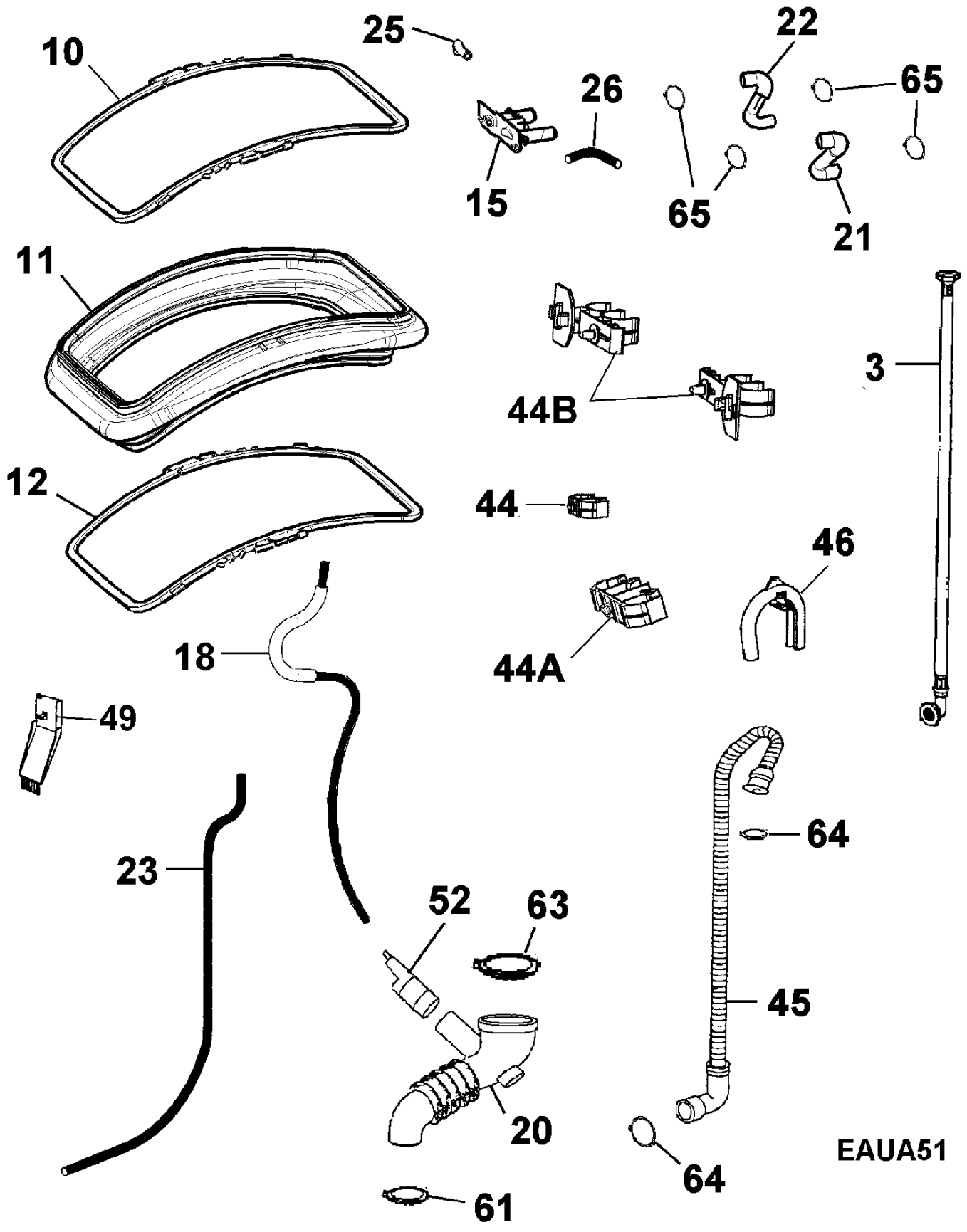
D11SMART1

<b>Pos.</b>	<b>Référence</b>	<b>Désignation</b>
001	108376909/9	SUPPORT PANNEAU,FWK5122,FR
015	108174739/4	COUVERCLE,COMPLET,BLANC,CLEO H
018	407142340/6	PARTIE SUPÉRIEURE,COMPLET,CLAU
020	108279201/9	JOINT,COUVERCLE,H2
026	146876106/7	COMPARTIMENT ARRIVÉE D'EAU,COM
028	129733001/9	CHEVILLE DE CHARNIÈRE
040	108214800/6	BOUTON,BLANC
040A	108214901/2	BOUTON,BLANC
040B	108215100/0	BOUTON,BLANC
042	108245100/4	BOUTON,PGS
049	108245200/2	BOUTON,VV
050	146358601/4	PIVOT,SÉLECTEUR PROGRAMMES
055	132141000/1	PIVOT,SÉLECTEUR,FONCTIONS,EWM1



CARBC4CLA2

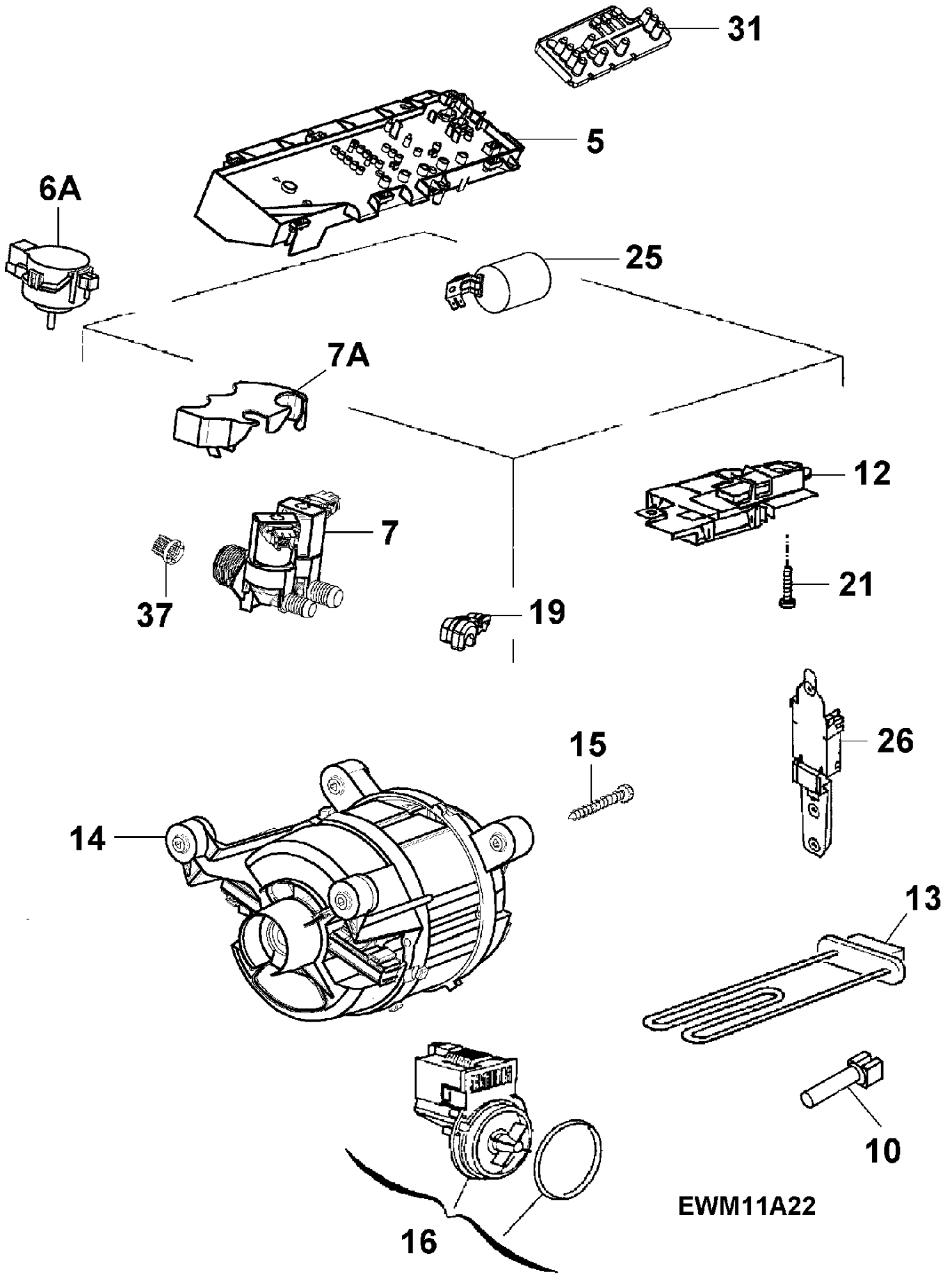
Pos.	Référence	Désignation
001	407143096/3	PALIER,GAUCHE,COMPLET,PA6203C
001	407143097/1	PALIER,DROIT,COMPLET,PA6203C
002	129463201/1	JOINT PALIER
003	146815800/9	JOINT,V-22A
007	146750001/1	BOULON,M6X16
013	105118100/4	BOULON,5,5X38
020	146641908/0	RESSORT,PAROI
020	146863301/9	RESSORT,AVANT
021	407143115/1	CUVE,AVEC,TAMBOUR,C4 CARBORAN,
021A	407143587/1	COUVERCLE,VENTILATION,ROND
022	146172216/5	COUVERCLE TAMBOUR,1500U CARBOR
023	5318895319/3	REDAN
023	5318895443/1	REDAN
024	146173600/9	RESSORT
025	146173503/5	DISPOSITIF DE FREINAGE,SOD
026	146173202/4	ARBRE
027	400607236/9	BOUTON,COUVERCLE TAMBOUR
028	146288700/9	BOULON,ENSEMBLE
036	407135634/1	POIDS,RÉSISTANCE,9,8KG
037	146259100/7	POULIE,DSP (273)
038	146247700/9	COURROIE DE TRANSMISSION,1200J
039	146750301/5	DISQUE,21X6,4X2,5
040	146750202/5	BOULON,M6X25
043A	312200823/2	EMBRAYAGE
045	129328002/8	PARE-CHOCS
047	407135635/8	POIDS,GAUCHE,12,8KG
048	129284401/4	BOULON,TORX 8X26
049	132255351/0	AMORTISSEUR 60N
051	124004124/2	BOULON,TAMPON
052	407137408/8	TERRE,AVEC,LIGNE
060	602019003/6	BOULON,M5X15
999	407138822/9	BRIDAGE



EAUA51

Pos.	Référence	Désignation
003	132511550/7	ASSEMBLAGE,TUYAU,ENTRÉE D'EAU
003	899645430552/6	TUYAU,ALIMENTATION,3500
003	899645430553/4	TUYAU,ALIMENTATION,5000
010	407138799/9	ANNEAU D'ARRÊT,COMPLET,PARTIE
011	407138800/5	SOUFFLET,COMPLET
012	407138798/1	ANNEAU D'ARRÊT,COMPLET,CUVE
015	407142339/8	DISTRIBUTEUR EAU,AVEC,PRE
018	129315213/6	TUBE,PRESSOSTAT,1280MM
020	146310203/6	TUBE,AVEC,BILLE,ÖKO
021	407139784/0	TUBE,PRÉLAVAGE
022	407139783/2	TUBE,LAVAGE
023	146663400/1	TUBE,RÉDUCTION,GRIS,LG1235
025	146881300/9	TUBE
026	108269400/9	TUBE,DISTRIBUTEUR EAU
044	146130500/3	ATTACHE TUYAU
044A	146890001/2	ATTACHE TUYAU
044B	146889901/6	ATTACHE TUYAU
045	146973602/7	TUYAU D'ÉVACUATION,1,8M
045	899646403270/6	TUBE DE RALLONGE,KIT DE VIDANG
046	604553401/0	CROSSE TUYAU
049	129754202/7	GOUTTIÈRE
052	129402314/6	PIÈGE D'AIR,1-NIVEAU
061	129663210/0	COLLIER,D:49
063	129663209/2	COLLIER,D:90
064	899669804108/5	ATTACHE-DURITE
065	146735250/4	COLLIER,16MM
999	124015102/5	JOINT





EWM11A22

Pos.	Référence	Désignation
000	146927704/8	RAMPE,COMPLET
005	97391321438100/3	ÉLECTRONIQUE CONFIGUR'E,EWM110
005	108341614/7	ÉLECTRONIQUE PAS CONFIGURÉ,EWM
005A	129094101/0	BOULON,ST3,5X9,5
006A	132516202/0	PRESSOSTAT ANALOGIQUE,ELBI
007	132518611/0	ÉLECTROVANNE,2N
007A	146875600/0	CACHE,VANNE,2N
010	124294010/2	CAPTEUR
012	129747904/8	FERMETURE DE PORTE
013	132506421/8	ÉLÉMENT CHAUFFANT,1950W
014	124660251/8	MOTEUR,55MM, R12
015	105118100/4	BOULON,5,5X38
016	146057320/5	POMPE DE VIDANGE,AVEC,PROTECTI
019	129719603/0	GAINÉ PASSE FIL,CORDON D'ALIME
021	146036301/1	BOULON,40X14
025	146250201/2	FILTRE ANTIPARASITE,12,5A
026	146132010/1	DÉTECTEUR,TAMBOUR
031	108187003/0	DIFFUSEUR,LED
037	146757600/3	FILTRE
999	124015102/5	JOINT

Waschautomaten  
 Washing-machine  
 Machine à laver le linge

## Motor, Moteur

ET-Nr. ref.-No. réf.-No.	Typ	Kohle brush brosse	Tachometer, Spule tachometer, coil tachymétrie, bobine	Befestigung fixing piece fixation	Ritzel pulley poulie
132 303 600	UAH522300-82R01				21,5
132 303 611	UAH522300-82R02				21,5
132 305 700/8	UAH382300-51R01				16,4
132 305 701	UAH382300-51R01				16,4
132 305 711/5	UAH382300-51R01				16,4
132 476 500	20585119				25,26
5022 080 000/2	U112/g40	400 602 034/3	400 602 029/3	899 645 428 358/2	22
605 121 601/5	UOZ112/g63	400 602 034/3	400 602 029/3	899 645 428 358/2	25
605 121 602/3	UOZ112/g63	400 602 034/3	400 602 029/3	899 645 428 358/2	22
645 428 081	U112/g63	400 602 034/3	400 602 029/3	899 645 428 358/2	22
645 428 095	U112/g40	400 602 034/3	400 602 029/3	899 645 428 358/2	17
645 428 180	UOZ112/g63	400 602 034/3	400 602 029/3	899 645 428 358/2	22
645 428 346	U112/g55	400 602 034/3	400 602 029/3	899 645 428 358/2	22
645 428 443	UOZ112/g55	400 602 034/3	400 602 029/3	899 645 428 358/2	22

Pos.	Référence	Désignation
------	-----------	-------------