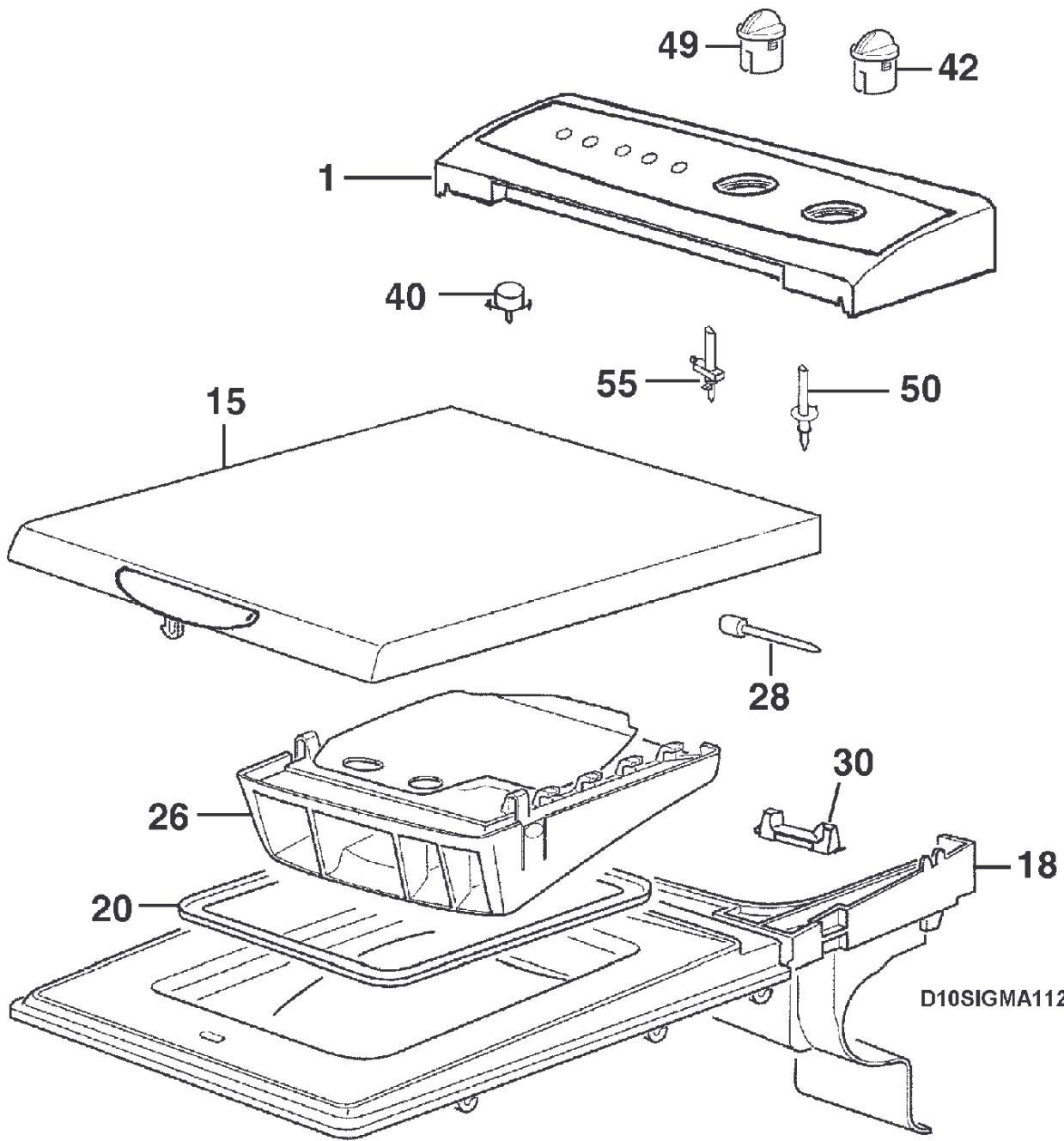


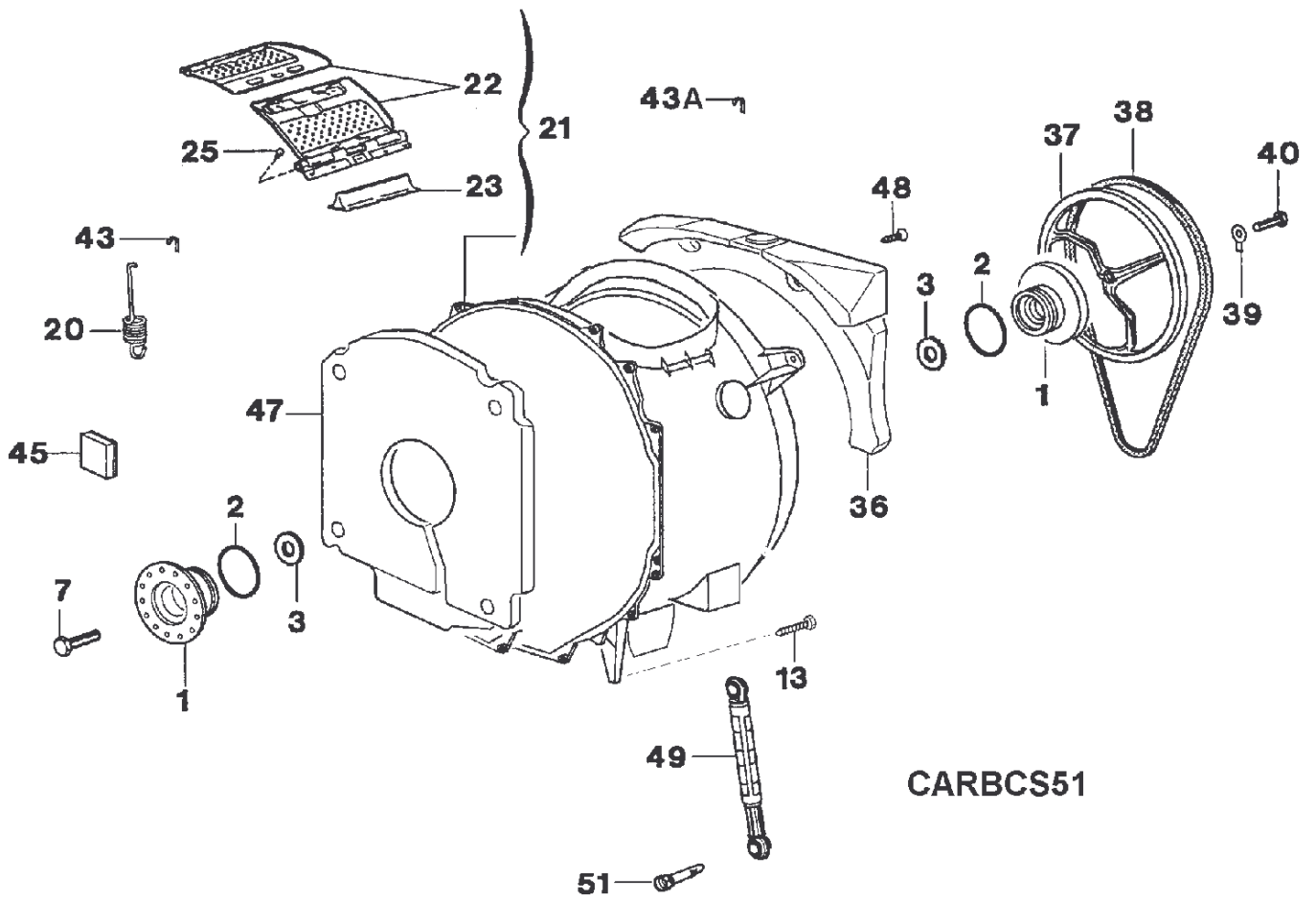
HAB400D2

Pos.	Référence	Désignation
000	146950400/3	MODE D'EMPLOI,FWT3101,FR
001	146407700/5	PLAQUE ISOLANTE,PANNEAU DE CÔT
001	146200306/0	PANNEAU DE CÔTÉ,GAUCHE,BLANC,W
001	146200307/8	PANNEAU DE CÔTÉ,RÉSISTANCE,BLA
002	129734606/4	CLIP,BLANC
007	5065386600/9	SUPPORT DE ROULETTE
008	5065386500/1	ROULETTE,AVANT
009	129662502/1	COUVERCLE,LEVIER,BLANC
010	129634002/7	LEVIER
011	124687402/6	CONTACTEUR
012	124046705/8	PIED
013	124046403/0	DISQUE
016	146067102/5	ROULETTE,COMPLET,ARRIÈRE
017	146340500/9	PLAQUE ISOLANTE,PANNEAU AVANT
017	146350900/8	PANNEAU AVANT,AVEC,ISOLANT
018	129724946/6	PANNEAU ARRIÈRE
019	407136929/4	ÉQUERRE,POUR,RÉDUCTION,PRE, ÖK
020	129723108/4	PLINTHE,BLANC,ROULETTE
021	146449402/8	PORTILLON,FILTRE À PELUCHES,BL
022	105118100/4	BOULON,5,5X38
023	129723402/1	FILTRE À PELUCHES
024	344910682/6	JOINT
025	146277600/4	COUVERCLE
028	146047501/3	ARRÊT
030	146122600/1	GRILLE PROTECTION
031	146143501/6	CHAMP



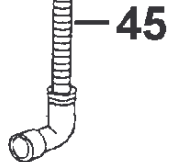
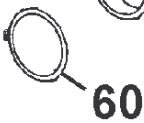
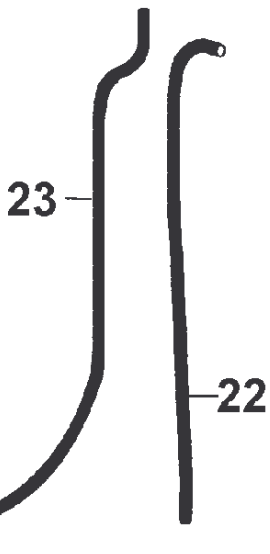
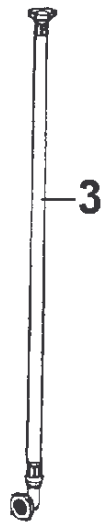
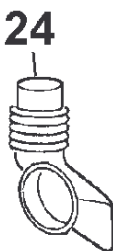
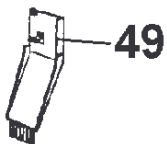
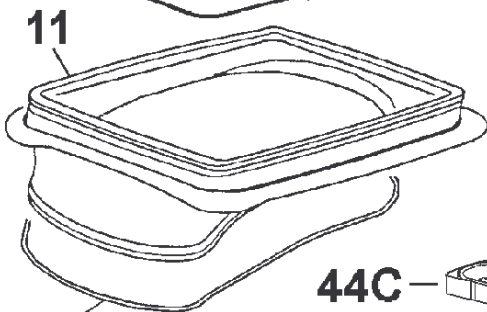
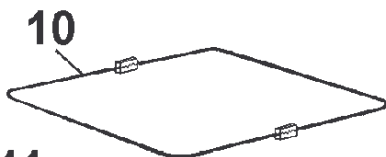
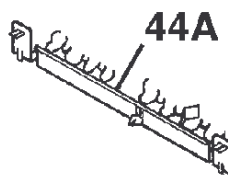
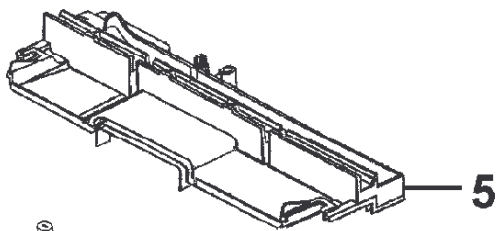
D10SIGMA112

Pos.	Référence	Désignation
001	146936209/7	SUPPORT PANNEAU,FWT3101,FR
015	129776345/8	COUVERCLE,COMPLET
018	400601810/7	PARTIE SUPÉRIEURE,COMPLET,EWM2
020	146160500/6	JOINT,COUVERCLE
026	146364303/9	COMPARTIMENT ARRIVÉE D'EAU,4N
028	129733001/9	CHEVILLE DE CHARNIÈRE
030	146058800/5	OBTURATEUR
040	146403107/7	BOUTON,GRIS
042	146425103/0	BOUTON,GRIS
049	146425203/8	BOUTON,GRIS
050	146358601/4	PIVOT,SÉLECTEUR PROGRAMMES
055	132141000/1	PIVOT,SÉLECTEUR,FONCTIONS,EWM1



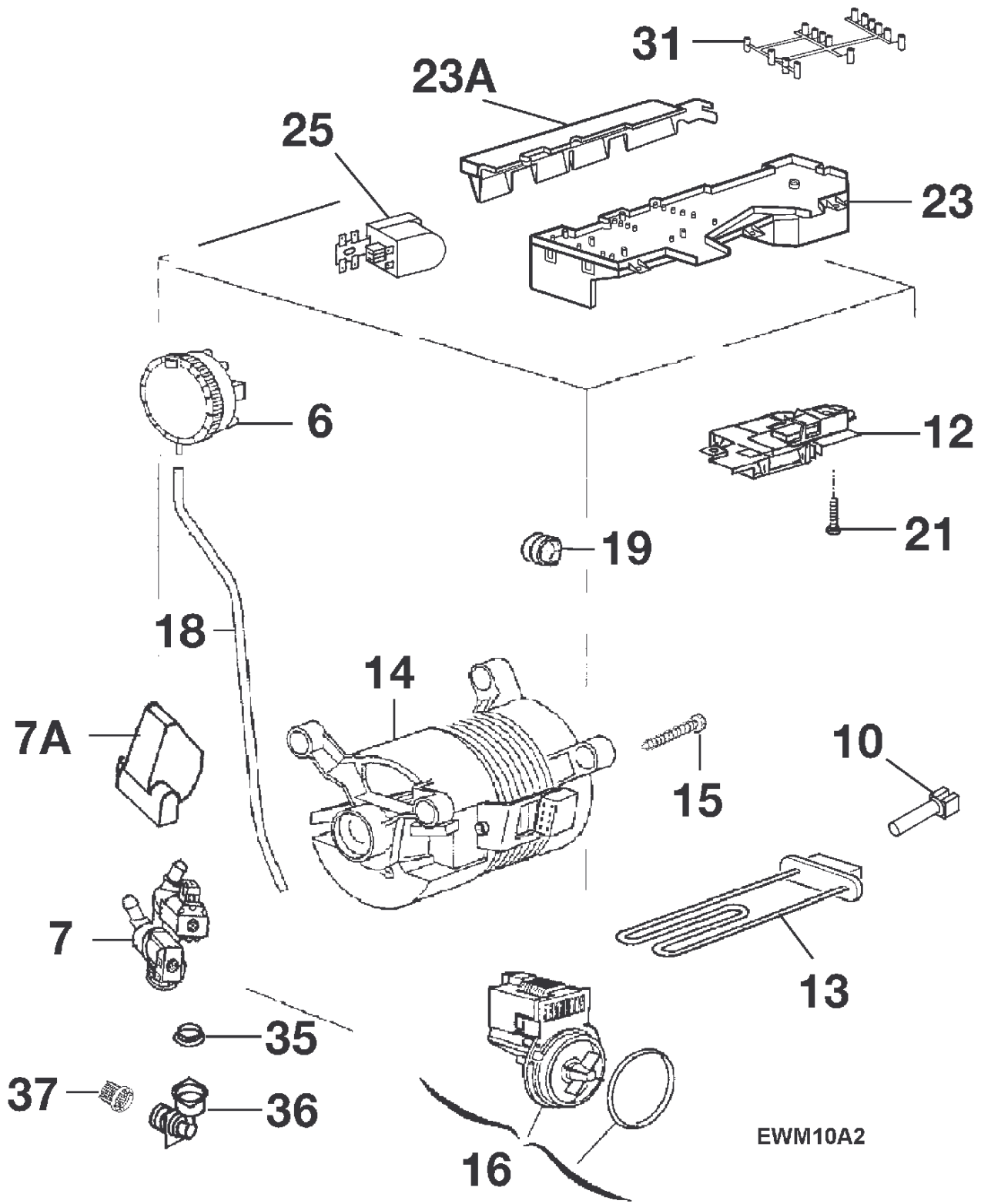
CARBCS51

Pos.	Référence	Désignation
001	407137409/6	PALIER,GAUCHE,COMPLET
001	407137410/4	PALIER,DOIRT,COMPLET
002	129463201/1	JOINT PALIER
003	146815800/9	JOINT,V-22A
007	146750001/1	BOULON,M6X16
013	105118100/4	BOULON,5,5X38
020	146641903/1	RESSORT,PAROI
020	146641904/9	RESSORT,AVANT
021	407137441/9	CUVE,AVEC,TAMBOUR,CARBORAN, PA
022	5318895509/9	ENS.PORTES AV ET AR
023	5318895319/3	REDAN
023	5318895443/1	REDAN
025	5318895510/7	SACHET REMPLACEMENT RIVETS
036	407135634/1	POIDS,RÉSISTANCE,9,8KG
037	146259100/7	POULIE,DSP (273)
038	146247700/9	COURROIE DE TRANSMISSION,1200J
039	146750301/5	DISQUE,21X6,4X2,5
040	146750202/5	BOULON,M6X25
043	129222603/0	EMBRAYAGE
043A	312200823/2	EMBRAYAGE
045	129328002/8	PARE-CHOCS
047	407135635/8	POIDS,GAUCHE,12,8KG
048	129284401/4	BOULON,TORX 8X26
049	146620001/9	TAMPON,60N
051	124004121/8	BOULON,PARE-CHOCS
052	407137408/8	TERRE,AVEC,LIGNE
999	400606012/5	BRIDAGE



EAUT6

Pos.	Référence	Désignation
002	604004603/6	JOINT TUYAU ARRIVEE EAU
003	899645430552/6	TUYAU,ALIMENTATION,3500
003	899645430553/4	TUYAU,ALIMENTATION,5000
003	129741500/0	TUYAU D'AMENÉ
005	146095506/3	COUVERCLE,DISTRIBUTEUR EAU
007	129768504/0	JOINT
010	5318638400/3	COLLIER FIXATION SOUFFLET
011	407137414/6	SOUFFLET,COMPLET
012	5318637700/7	COLLIER FIXATION SOUFFLET
015	407137392/4	DISTRIBUTEUR EAU,COMPLET
020	146310203/6	TUBE,AVEC,BILLE,ÖKO
022	146696507/4	TUBE,VERT,LG720
022	146696509/0	TUBE,BLANC,LG815
023	146663400/1	TUBE,RÉDUCTION,GRIS,LG1235
024	129733802/0	SOUFFLET DE VENTILATION
044	146130500/3	Attache tuyau
044A	146523001/7	ATTACHE TUYAU
044B	146095401/7	ATTACHE TUYAU,4N
044C	146574103/9	ATTACHE TUYAU
045	129631603/5	TUYAU VIDANGE
045	899646403270/6	TUBE DE RALLONGE,KIT DE VIDANG
046	604553401/0	CROSSE TUYAU
052	129402314/6	PIÈGE D'AIR,1-NIVEAU
060	129663211/8	COLLIER,D:70
061	129663210/0	COLLIER,D:49
063	129663209/2	COLLIER,D:90
064	899669804108/5	ATTACHE-DURITE



EWM10A2

Pos.	Référence	Désignation
000	146402505/3	CABLAGE,COMPLET
006	146152232/6	PRESSOSTAT,3N
007	146876609/0	ÉLECTROVANNE,COMPLET,2N
007A	146574202/9	CACHE,VANNE,2N
010	124294000/3	SONDE,TEMP`RATURE
012	129747904/8	FERMETURE DE PORTE
013	146321910/3	ÉLÉMENT CHAUFFANT,AVEC,CAPTEUR
014	124946108/6	MOTEUR
015	105118100/4	BOULON,5,5X38
016	132203711/8	POMPE DE VIDANGE,AVEC,PROD.
018	129315213/6	TUBE,PRESSOSTAT,1280MM
019	129719603/0	GAINÉ PASSE FIL,CORDON D'ALIME
021	146036301/1	BOULON,40X14
023	97391321052101/6	ÉLECTRONIQUE,CONFIGUR'E,EWM100
023A	146342101/4	COUVERCLE
025	146250201/2	FILTRE ANTIPARASITE,12,5A
031	146425300/2	DIFFUSEUR,AVEC,JOINT,LED
035	124015102/5	JOINT
036	400601614/3	CONNECTION,COMPLET
037	146757600/3	FILTRE

Waschautomaten
Washing-machine
Machine à laver le linge

Motor, Moteur

ET-Nr. ref.-No. réf.-No.	Typ	Kohle brush brosse	Tachometer, Spule tachometer, coil tachymétrie, bobine	Befestigung fixing piece fixation	Ritzel pulley poulie
124 835 000/9	U112/g30	400 602 034/3	400 602 029/3		16,4
124 835 001/7	U112/g30	400 602 034/3	400 602 029/3		16,4
124 835 002/5	U112/g30	400 602 034/3	400 602 029/3		16,4
124 835 003	U112/g30	400 602 034/3	400 602 029/3		16,4
124 835 100/7	MCA61/64.148/ZN4	5021 639 700/5	5023 205 500/9		25,26
124 835 101	MCA61/64.148/ZN4	5021 639 700/5	5023 205 500/9		25,26
124 835 102/3	MCA61/64.148/ZN4	5021 639 700/5	5023 205 500/9		25,26
124 835 103	MCA61/64.148/ZN4	5021 639 700/5	5023 205 500/9		25,26
124 835 104	MCA61/64.148/ZN4	5021 639 700/5	5023 205 500/9		25,26
124 835 105/6	MCA61/64.148/ZN4	5021 639 700/5	5023 205 500/9		25,26
124 835 106/4	MCA61/64.148/ZN4	5021 639 700/5	5023 205 500/9		25,26
124 835 107	MCA61/64.148/ZN4	5021 639 700/5	5023 205 500/9		25,26
124 946 103/7	MCA52/64-148/ZN4	5021 639 700/5	5023 205 500/9		21,5
124 946 104	MCA52/64-148/ZN4	5021 639 700/5	5023 205 500/9		21,5
124 946 105	MCA52/64-148/ZN4	5021 639 700/5	5023 205 500/9		21,5
124 946 106	MCA52/64-148/ZN4	5021 639 700/5	5023 205 500/9		21,5
124 946 107	MCA52/64-148/ZN4	5021 639 700/5	5023 205 500/9		21,5
124 946 108	MCA52/64-148/ZN4	5021 639 700/5	5023 205 500/9		21,5
129 182 900/8	U112/g63	400 602 034/3	400 602 029/3	899 645 428 358/2	22
129 183 000/6	U112/g40	400 602 034/3	400 602 029/3	899 645 428 358/2	17
132 195 000	1BA6740	407 137 608/3			16,4
132 195 001	1BA6740	407 137 608/3			16,4
132 195 010	1BA6740	407 137 608/3			21,5
132 195 040	1BA6755	407 137 608/3			21,5
132 195 041	1BA6755	407 137 608/3			21,5
132 195 050	1BA6740	407 137 608/3			16,4
132 195 070	1BA6755	407 137 608/3			21,5
132 195 080	1BA6740	407 137 608/3			21,5
132 303 600	UAH522300-82R01				21,5
5022 080 000/2	U112/g40	400 602 034/3	400 602 029/3	899 645 428 358/2	22
605 121 601/5	UOZ112/g63	400 602 034/3	400 602 029/3	899 645 428 358/2	25
605 121 602/3	UOZ112/g63	400 602 034/3	400 602 029/3	899 645 428 358/2	22
645 428 081	U112/g63	400 602 034/3	400 602 029/3	899 645 428 358/2	22
645 428 095	U112/g40	400 602 034/3	400 602 029/3	899 645 428 358/2	17
645 428 180	UOZ112/g63	400 602 034/3	400 602 029/3	899 645 428 358/2	22
645 428 346	U112/g55	400 602 034/3	400 602 029/3	899 645 428 358/2	22
645 428 443	UOZ112/g55	400 602 034/3	400 602 029/3	899 645 428 358/2	22

Pos.	Référence	Désignation
------	-----------	-------------