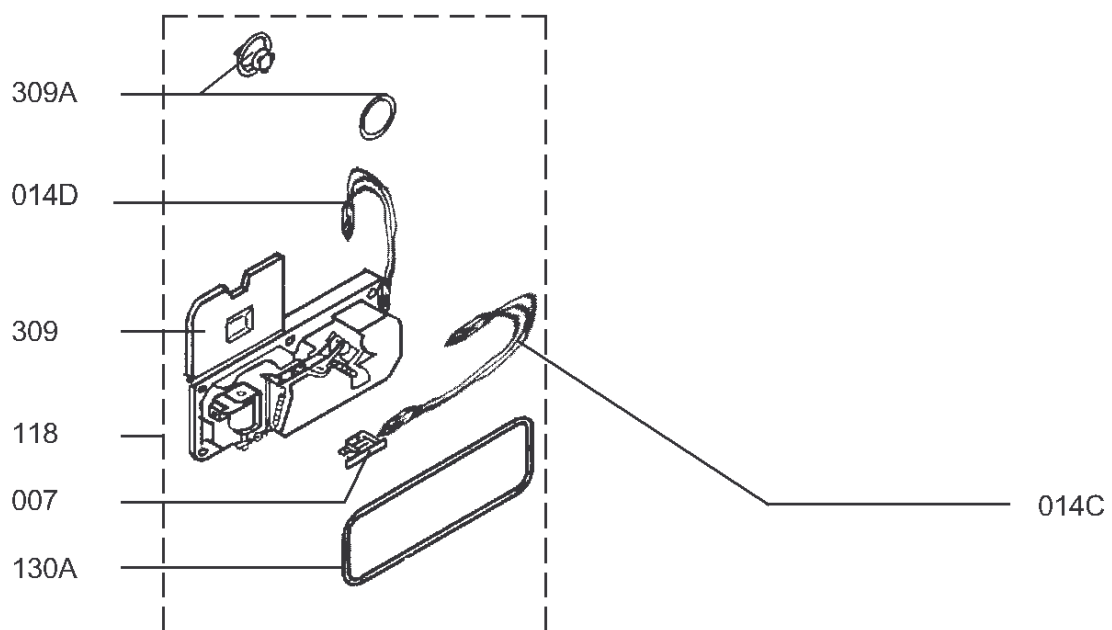
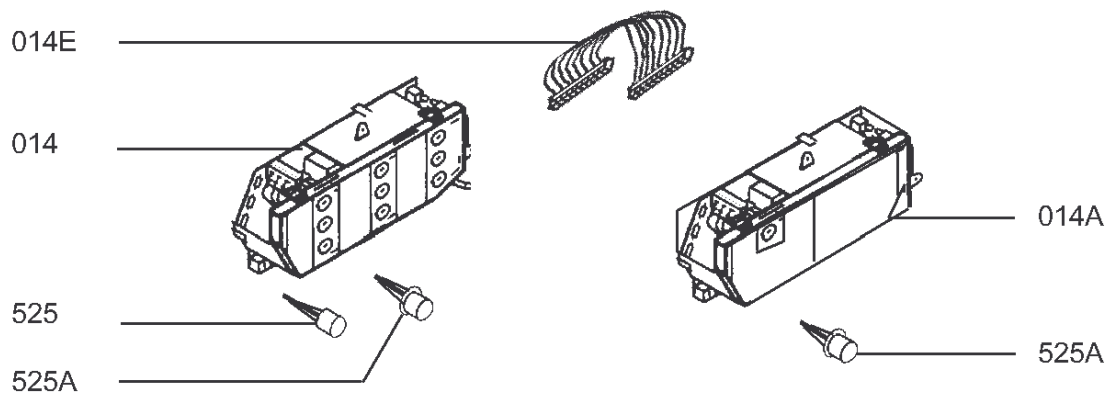
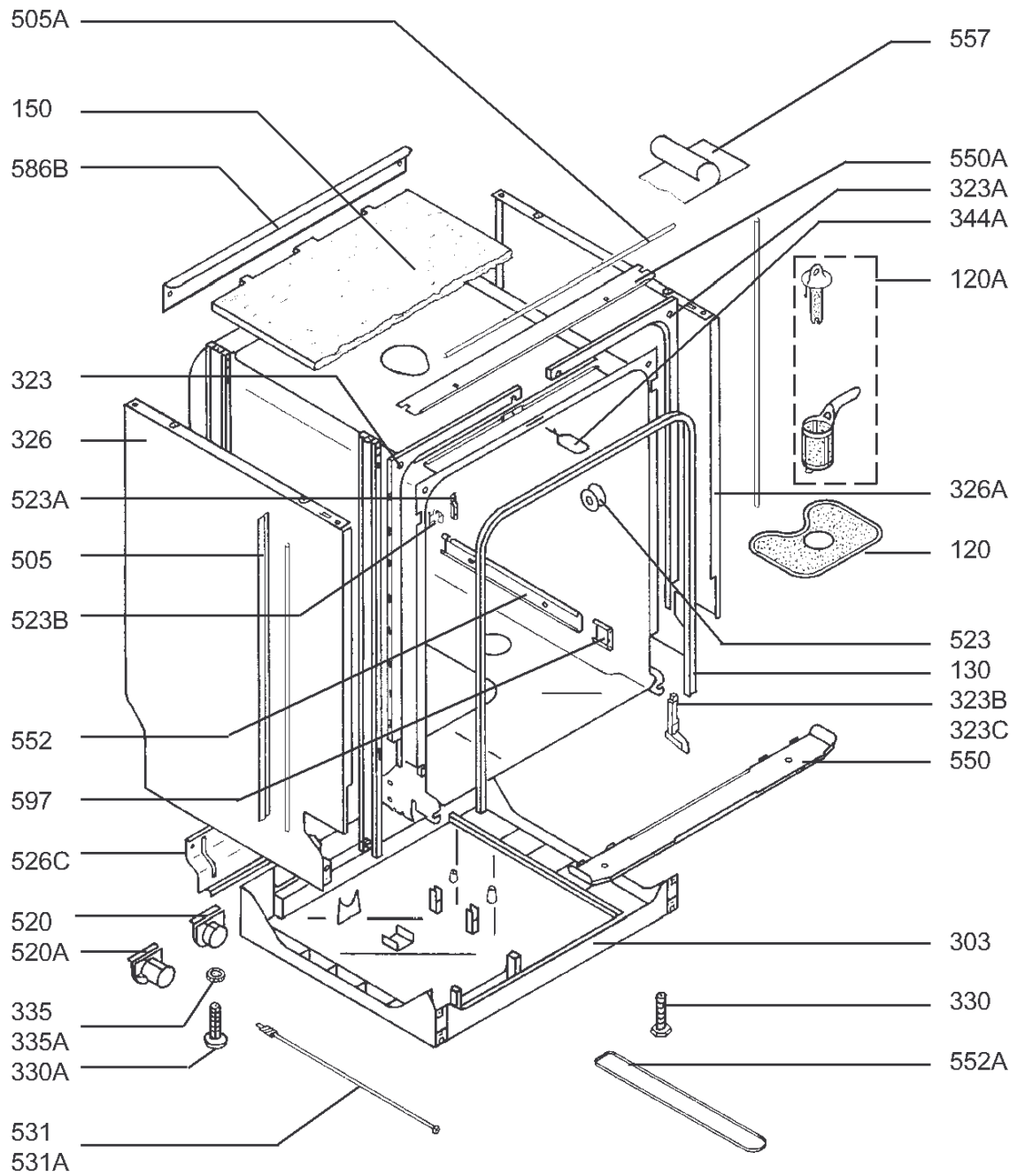


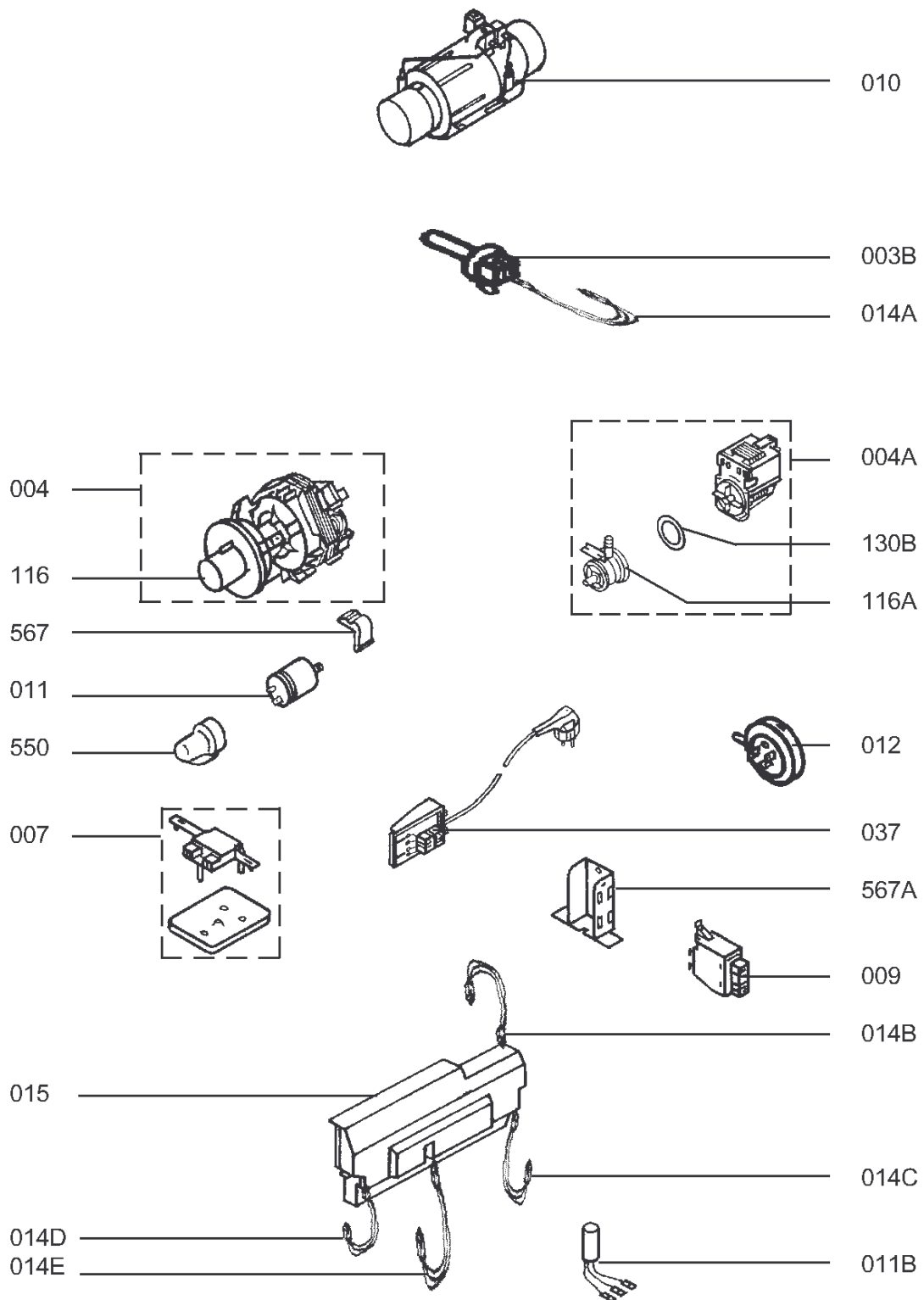
Pos.	Référence	Désignation
130	899646121781/3	ENJOLIVER PLASTIQUE
130A	899646177510/9	JOINT
130B	899646124960/0	GUIDE
153	899646124090/6	RALLONGE
260A	111826400/9	Ressort
260B	899646123670/6	RESSORT
303	899646403510/5	TOLE PROTECTION,AVANT
305	899646403476/9	TOLE DE PORTE,CPL.,E
308	899646403469/4	SET 2 CHARNIERES,PORTE LV
308A	899646123600/3	PIVOT CHARNIERE
311	899646403466/0	TOLE DE PORTE,CPL.,D
320	899646403472/8	ENJOLIVEURS SUP.PAR 6
322	899646403514/7	FIXATION
322A	899646403493/4	JEU FAISANT
344	899646403632/7	ETRIER FERMETURE
509	899646123550/0	ROUE VIS SANS FIN
509A	899646123710/0	CABLE
509B	111099029/6	FIXATION
510	111099214/4	BANDEAU
510A	111005217/0	DECOR BANDEAU
523	899646123700/1	SUPPORT,SUPER
523A	899646123610/2	ATTACHE
523B	899646133600/1	CLIPS,DROITE
523C	899646133590/4	CLIPS,GAUCHE
530	899646220921/5	COUVERCLE,POIGN'E
530A	899646137940/7	CAPOT
531B	899669806821/1	VIS
531C	899669808432/5	VIS
550	899646124850/3	GUIDE CABLE
550A	899646124860/2	GUIDE CABLE
567	899646122180/7	SUPPORT DE SAVON
586	899646122040/3	SUPPORT
999	822945837/0	NOTICE UTILISATION,ASI 1650 FR
999	111517700/6	CABLE
999	111811910/4	GUIDAGE
999	899646137881/3	COUVERCLE



<b>Pos.</b>	<b>Référence</b>	<b>Désignation</b>
007	899646402084/2	CONTACT ILS
014	111573100/0	MODULE DE CONTRÔLE ET D'AFFICH
014A	899646192280/0	BOITIER ELECTRONIQUE
014C	899646144374/0	Câble
014D	899646144365/8	CABLE
014E	899646144366/6	CABLE
118	899646223267/0	DOSEUR COMBINE
130A	899646402083/4	JOINT DE FIXATION,BAC A SAVON
309	899646402441/4	PORTE,BAC A SAVON
309A	899646402082/6	STOP,KPL
525	111806101/7	CAPOT
525A	111806201/5	CAPOT D INTER

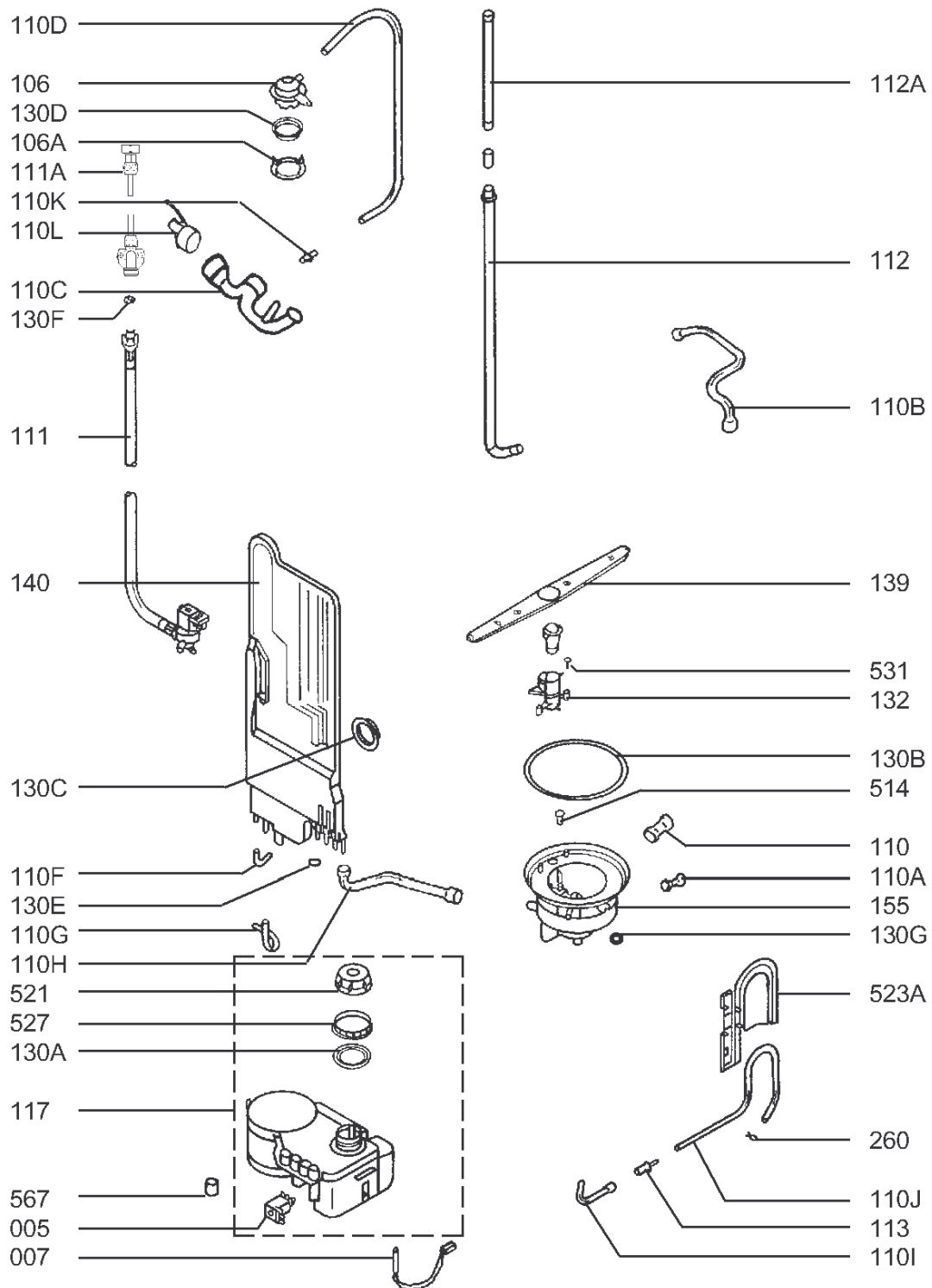


Pos.	Référence	Désignation
009	899669808049/7	RELAIS HZG
120	899646121370/5	FILTRE,FIN
120A	899646124066/6	FILTRE
130	899646403524/6	JOINT DE PORTE
150	899646403490/0	PLAQUE ISOLANTE
303	899646403455/3	FOND
323	899646403622/8	ENJOLIVER,GAUCHE
323A	899646403623/6	ENJOLIVER,DROIT
323B	899646223451/0	CACHE,GAUCHE
323C	899646223461/9	CACHE,DROIT
326	899646403480/1	TOLE DE COTE,GAUCHE
326A	899646403481/9	TOLE DE COTE,DROIT
330	899646121700/3	PIED RIGLABLE,AVANT
330A	899646122970/1	PIED RIGLABLE,POSTERIEURE
335	899646123410/7	ROUE HILICODALE,GAUCHE
335A	899646123411/5	ROUE HILICODALE,DROIT
344A	899646084110/0	CROCHET FERMETURE
505	899646130991/7	LISTEAU
505A	111099006/4	ENS.JOINTS
520	899646122650/9	ATTACHE
520A	899646122660/8	SUPPORT
523	899646123380/2	ROULETTERAIL,KORF
523A	899646123400/8	BUTEE
523B	899646179130/4	BUTEE
526C	899646122720/0	TOLE PROTECTION
531	899646123420/6	TIGE,GAUCHE
531A	899646123421/4	TIGE,DROIT
550	899646123530/2	LISTEAU DE RENFORCEMENT
550A	899646145500/9	POUTRELLE
552	899646122880/2	RAIL
552A	899646133620/9	GLISSIERE
557	899669807629/7	PROTECTION , ANTI-CONDENSATION
586B	899646145480/4	SUPPORT
597	899646170996/7	BUTEE
999	111818700/2	CLIPS MISE A TERRE

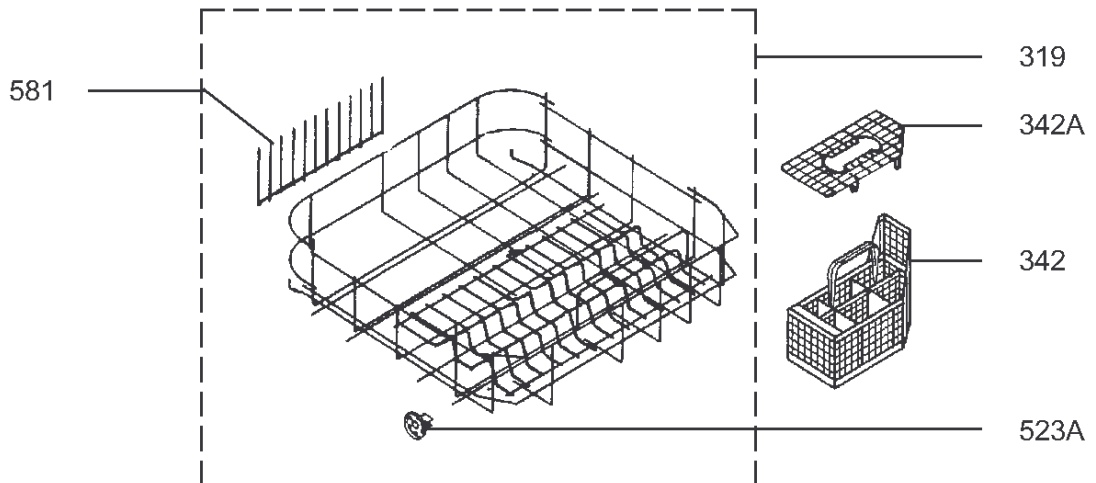
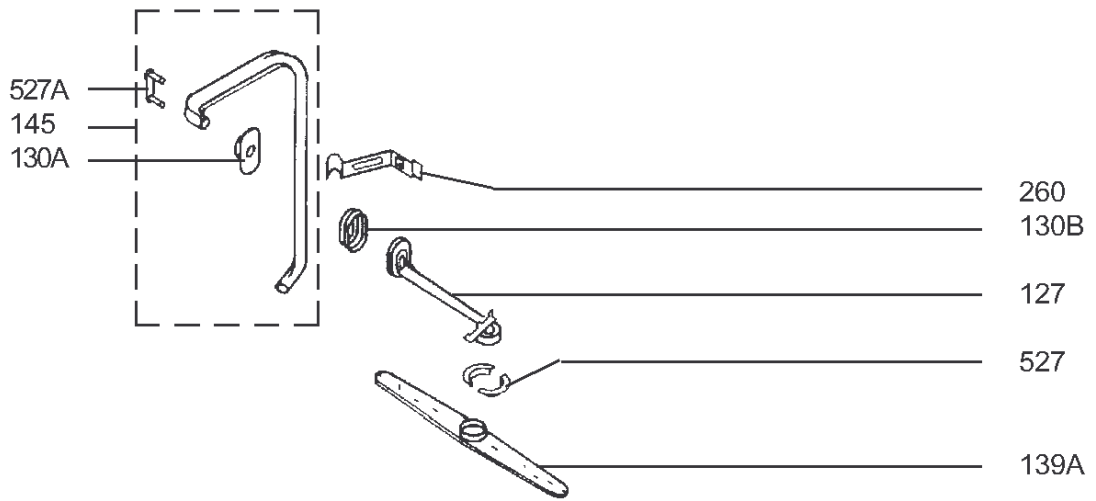
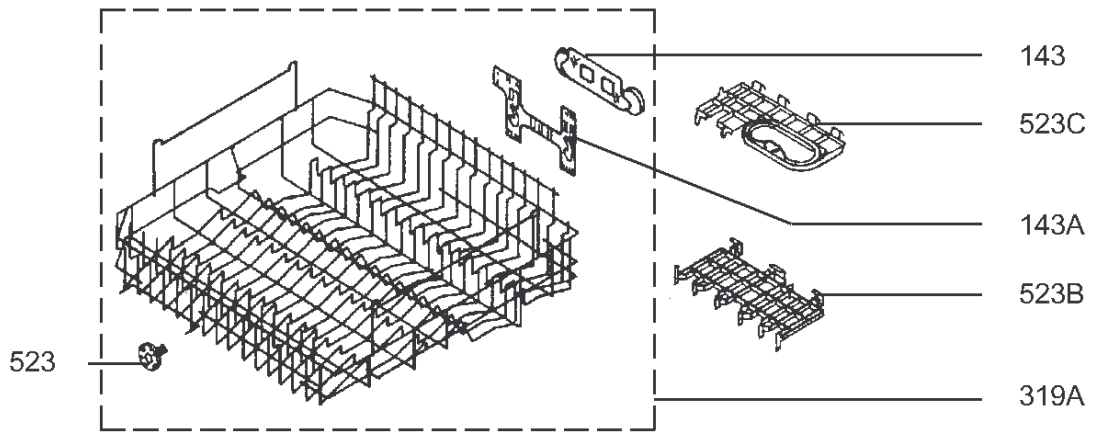


<b>Pos.</b>	<b>Référence</b>	<b>Désignation</b>
003B	110532900/5	SONDE
004	111099085/8	POMPE,CIRCULATION
004A	899646403658/2	POMPE DE VIDANGE
007	899646403642/6	INTERUPTEUR,FLOTTEUR
009	899669808049/7	RELAIS HZG
010	111532110/9	CHAUFFAGE
011	899646133730/6	CONDENSATEUR
011B	899646144449/0	CONDENSATEUR ANTI PARASITES
012	111538001/4	PRESSOSTAT
014A	111131010/6	CABLE
014B	899646144367/4	CâBLE
014C	111131012/2	CABLE
014D	899646144357/5	CABLE
014E	111131009/8	CABLE
015	111099422/3	ÉLECTRONIQUE
037	899646403410/8	PLAQUE BORNES
116	111099081/7	CARTER DE POMPE
116A	899646403659/0	CAPOT POMPE
130B	899646402762/3	Anneau
550	899646123430/5	CAPOT
567	899646121720/1	SILENT BLOC
567A	899646142350/2	FIXATION





Pos.	Référence	Désignation
005	899646402759/9	VANNE REGENERATION
007	899646144359/1	INTER REED
106	111813000/2	DESSUS
106A	111813400/4	DESSUS
110	899646122200/3	TUYAU
110A	899646122220/1	TUYAU
110B	899646130840/6	TUYAU,VIDANGE
110C	111808100/7	TUYAU.
110D	899646122020/5	TUYAU
110F	899646126600/0	TUYAU
110G	899646126610/9	TUYAU
110H	899646122990/9	TUYAU
110I	899646172680/5	TUYAU
110J	899645102374/2	TUYAU
110K	899646122030/4	DOUILLE
110L	111808200/5	TUYAU
111	899646148600/4	TUYAU ARRIVAGE AVEC AQUA STOP
111A	899646403256/5	
112	111827000/6	TUYAU D'ÉVACUATION
112A	899646403270/6	TUBE DE RALLONGE,KIT DE VIDANG
113	899646172690/4	RACCORD
117	111099083/3	ADOUUCISSEUR
130A	899646069050/7	ANNEAU ETANCHEIT.DE FIXATION
130B	899646121770/6	JOINT,COLLECTEUR D EAU
130C	899646135940/9	JOINT
130D	899646122560/0	JOINT,GICLEUR
130E	899646402758/1	JOINT
130F	899645403590/9	FILTRE
130G	899646122110/4	ETANCHEITE
132	899646177600/8	BARE BRAS
139	111813600/9	BRAS ARROSAGE
140	111813950/8	DOSEUR REGENERATION
155	899646221001/5	COLLECTEUR EAU
260	899669917630/2	COLLIER
514	899646172890/0	BOUCHON
521	899646122090/8	BOUCHON DE BAC A SEL
523A	899646123450/3	TUYAU
527	899646122080/9	ECROU BAC ADOUCISSEUR
531	899669808331/9	VIS
567	899646122150/0	PIED
999	899646148602/0	TUYAU ARRIVAGE AVEC AQUA STOP
999	899646148603/8	TUYAU ARRIVAGE AVEC AQUA STOP



<b>Pos.</b>	<b>Référence</b>	<b>Désignation</b>
127	899646171796/0	TUBE LIAISON
130A	899646123790/2	JOINT
130B	899646123820/7	JOINT
139A	111800321/7	BRAS ARROSAGE
143	899646122806/7	PLAQUE
143A	899646122816/6	PLAQUE
145	111099199/7	TUBE
260	899646403637/6	CROCHET
319	111814410/2	PANIER L-V
319A	111812800/6	PANIER L-V
342	111822810/3	PANIER A COUVERTS
342A	111822710/5	GRILLE
523	899646403485/0	ROULETTE DE PANIER SUPERIEUR
523A	899646403486/8	ROULETTE DE PANIER INFERIEUR
523B	899646122826/5	SUPPORT
523C	899646174976/5	POIGNEE
527	899646123786/0	DOUILLE
527A	899646133630/8	MANCHE,TUBE
581	111099241/7	BOSSAGE
999	899646170530/4	L'ENTONNOIR