

SIDEPAR

Service Pièces Détachées
53, rue Charles Michels 93200 St DENIS
Tél : 01 42 43 00 41
Fax : 01 42 43 66 80
Tlx : 234 215 F

Siège social : 71, rue Paul Vaillant Couturier 92300 LEVALLOIS - PERRET

SE 47

902452B

SE47 - VERSION 2

1

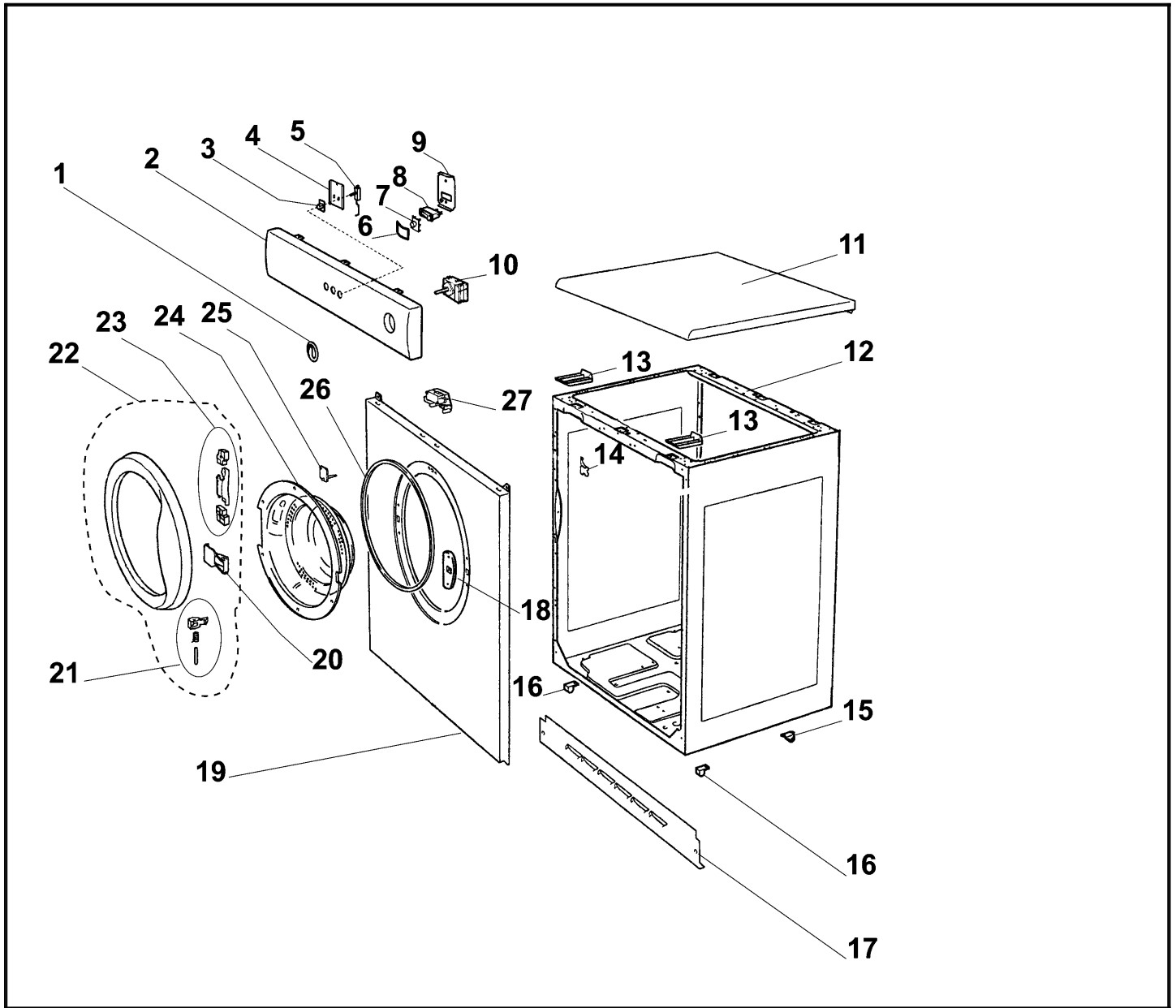
Vue extérieure

NOMENCLATURE PIECES DETACHEES

Caractéristiques :

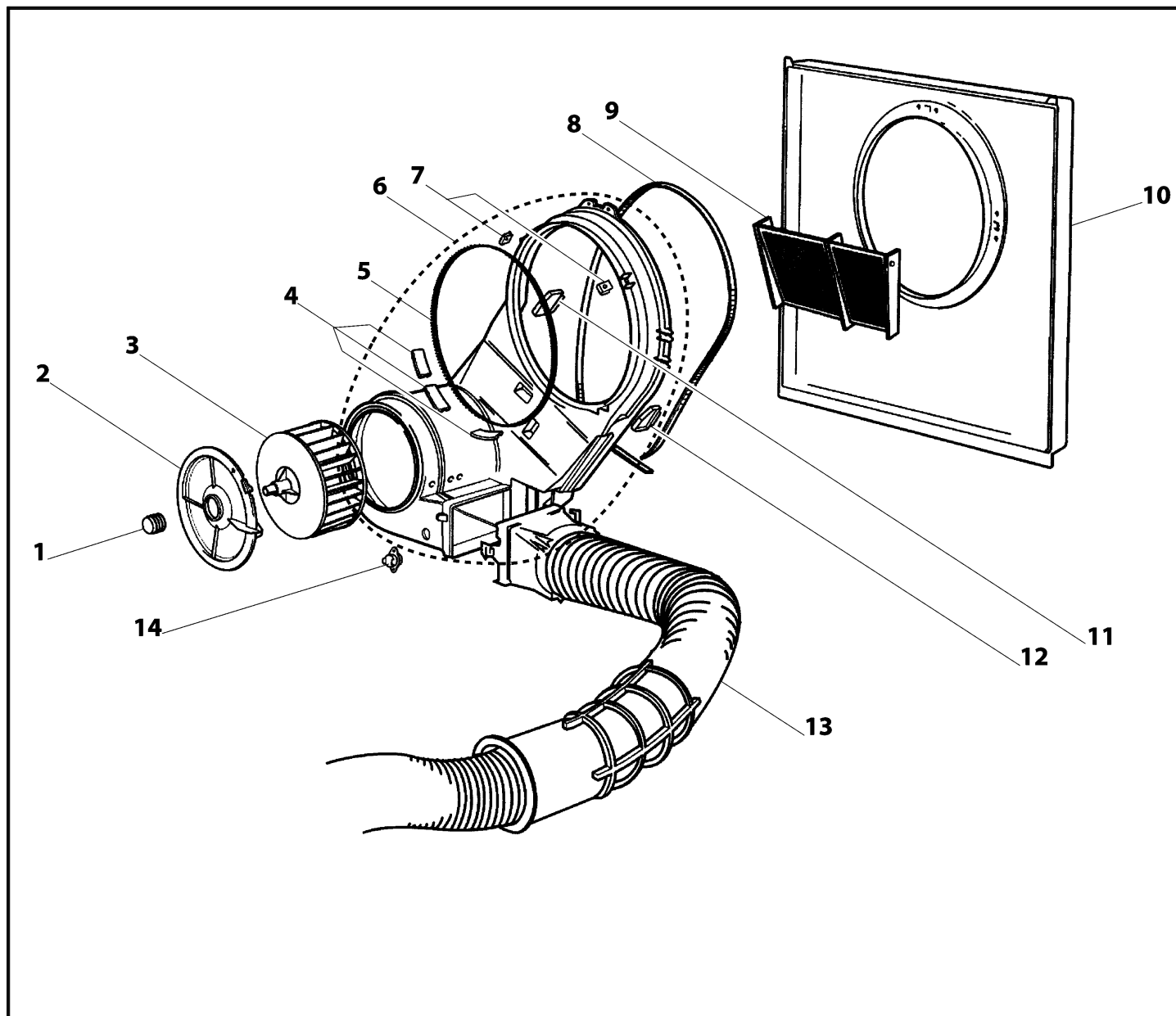
CURTISS : SE 47
N° de produit : 032044729100
Capacité: 6 kg coton
Rotation alternée
Minuterie 140 minutes
Bouton de sélection de chauffage (2 positions)
Bouton M/A
DEUX SECURITES:
Pour l'ouverture de porte
Pour la surchauffe
Tension d'alimentation: 220V-50 Hz
Consommation d'énergie : 4,0 kWh
Phase finale en air froid: 12 minutes
DIMENSIONS(déballé):
H: 85 cm X L: 60 cm X P: 53 cm
Poids : 31 kg
DIMENSIONS(emballé):
H: 90 cm X L: 65 cm X P: 58 cm
Poids : 32 kg
Photo non contractuelle
Modifier
Le 08/01/2004





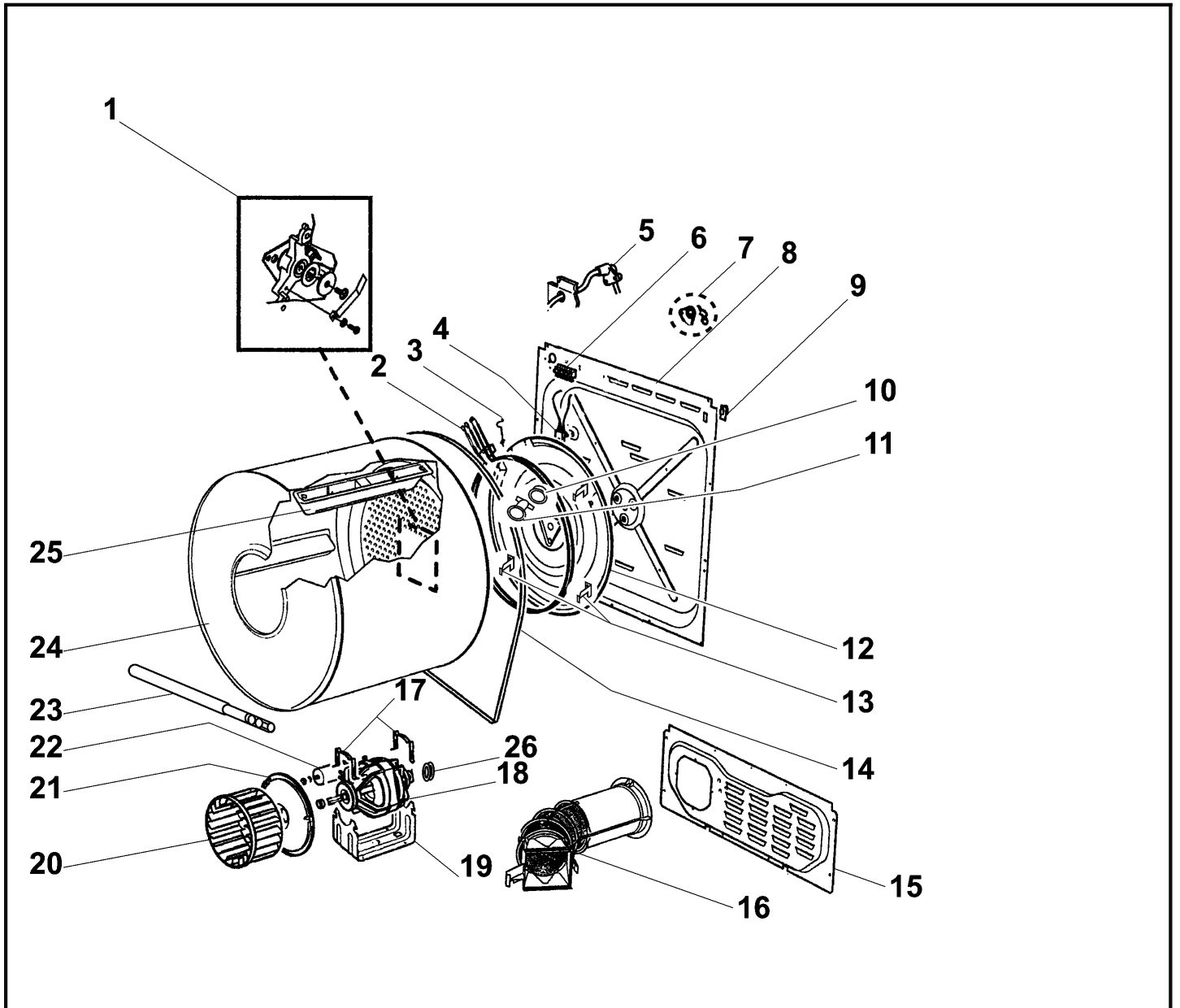
Références pièces :

Rep	DESIGNATION	CODE	Rep	DESIGNATION	CODE
1	MANETTE TIMER	64060425	15	PIED ARRIERE AVEC ROULETTE	64060059
2	BANDEAU SE 47 -032044729100	64060645	16	PIED AVANT	64060058
3	BOUTON	64060400	17	PLINTE METALIQUE	64060634
4	SUPPORT INTER	64060416	18	PLAQUETTE DE SERRURE	64060045
5	INTER DE PORTE ASSEMBLE	64060640	19	PANNEAU AVANT	64060055
6	RESSORT DE TOUCHE	64060169	20	POIGNEE D'OUVERTURE DE PORTE	64060325
7	TOUCHE D'INTERRUPTEUR	64060240	21	ENSEMBLE CROCHET DE PORTE	64060119
8	INTERRUPTEUR	64060359	22	PORTE ASSEMBLE	64060289
9	SUPPORT D'INTERRUPTEUR	64060171	23	ENSEMBLE CHARNIERE DE PORTE	64060113
10	TIMER EC 4818.02A	64060424	24	HUBLOT	64060043
11	TOP	64060209	25	DOIGT DE CONTACT	64060660
12	CARROSSERIE	64060084	26	JOINT	64060044
13	SUPPORT DE TOP	64060129	27	SECURITE DE PORTE ASSEMBLE	64060464
14	CLIPS DE PANNEAU	64060056			



Références pièces :

Rep	DESIGNATION	CODE	Rep	DESIGNATION	CODE
1	BAGUE FIXATION DE TURBINE	64060075	8	JOINT DE COUVERCLE DU BLOC DE	64060071
2	COUVERCLE DE TURBINE	64060074	9	FILTRE	64060073
3	TURBINE	64060020	10	PANNEAU AVANT	64060055
4	FIXATION DE JOINT GRAND MODEL	64060016	11	COUVERCLE LATERAL G DU BLOC	64060120
4	FIXATION DE JOINT PETIT MODELE	64060015	12	COUVERCLE LATERAL D DU BLOC	64060121
5	JOINT PELUCHE	64060017	13	KIT EVACUATION A L'UNITE	649111
5	KIT JOINT PELUCHE AVEC FIXATIO	64060214	13	KIT EVACUATION PAR 10 PIECES	649101
6	AVANT DE BLOC DE VENTILATION	64060117	14	THERMOSTAT 60ø	64060069
7	CLIPS DE COUVERCLE VENTILATIO	64060072			



Références pièces :

Rep	DESIGNATION	CODE	Rep	DESIGNATION	CODE
1	ARBRE COMPLET	64060502	15	TRAPPE ARRIERE	64060079
2	RESISTANCE CIRCULAIRE	64060061	16	KIT EVACUATION PAR 10 PIECES	649101
3	RESSORT DE RESISTANCE	64060082	16	KIT EVACUATION A L'UNITE	649111
4	THERMOSTAT SECURITE REARMAB	64060063	17	CLIPS DE MOTEUR	64060066
5	CABLE D'ALIMENTATION	64060484	18	MOTEUR	64060371
6	BORNIER	64060077	19	SUPPORT DE MOTEUR	64060067
7	SERRE CABLE	64060194	20	TURBINE	64060020
8	PANNEAU ARRIERE	64060547	21	COUVERCLE DE TURBINE	64060074
9	SUPPORT DE CLIPS	64060057	22	CONDENSATEUR 8MF	40010002
10	JOINT DE THERMOSTAT	64060083	23	OUTIL MONTAGE COURROIE (65)	64060455
11	THERMOSTAT 143ø	64060064	24	TAMBOUR ASSEMBLE	64060081
12	COUVERCLE DE RESISTANCE	64060617	25	AUBE	64060423
13	SUPPORT DE RESISTANCE	64060062	26	POULIE	64060615
14	COURROIE L1810MM-2552 17 31	64060065			

SCHEMA DE CABLAGE

