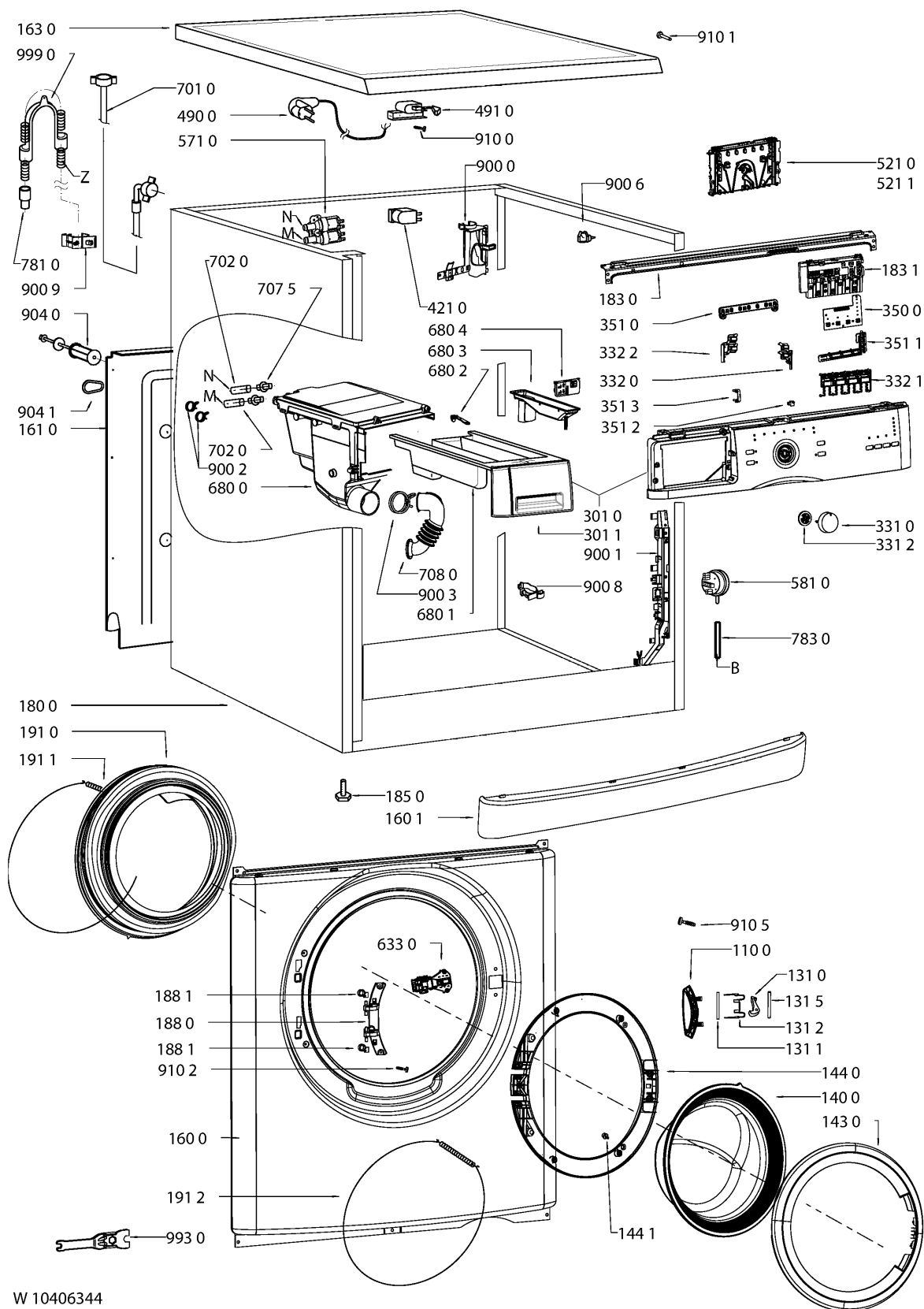


Liste de pièces

Pos-Nr.	12NC	DESCRIPTION
1100	4810 714 24001	POIGNEE PORTE
1310	4810 714 23921	SERRURE
1311	4810 714 24021	AXE POIGNEE
1312	4810 714 23931	RESSORT POIGNEE PORTE
1315	4810 714 23941	AXE PORTE
1400	4810 714 23981	HUBLOT EN VERRE
1430	4810 714 23961	CADRE VITRE
1440	4810 714 23911	CADRE DE HUBLOT
1441	4810 714 28351	ARRET
1600	4810 746 70951	FACADE
1601	4810 714 25791	PLINTHE
1610	4812 440 11544	PANNEAU ARRIERE
1630	4810 714 25641	TABLE TOP
1800	4810 746 52392	CARROSSERIE
1810	4801 111 02361	AMORTISSEUR
1811	4812 401 18894	ARRET
1820	4812 466 89017	CONTREPOIDS
1821	4812 466 89018	CONTREPOIDS
1822	4812 310 39249	SACHET DE MONT. CONTREPOIDS
1830	4812 440 11472	SUPPORT BANDEAU
1831	4810 714 25671	SUPPORT
1850	4801 111 01039	PIED REGLABLE
1880	4810 714 24041	CHARNIERE
1881	4810 714 24051	DOUILLE CHARNIERE
1910	4812 460 68633	TUNNEL,HUBLOT
1911	4812 492 18028	COLLIER
1912	4812 492 98011	COLLIER AV. JOINT HUBLOT
2000	4801 111 02191	WASH UNIT EUREKA 1400/50L
2230	4801 111 04174	AUBE DE TAMBOUR 50l
2710	4812 358 18215	COURROIE Eureka 1239/J5
2720	4801 111 02563	POULIE
3010	4810 104 10846	BANDEAU DE COMMANDE + POIGNEE TIROIR
3011	4810 714 25321	POIGNEE TIROIR
3310	4810 714 19832	BOUTON PROGRAM.
3312	4801 111 00231	DOUILLE BOUTON PROGRAM.
3320	4810 714 25341	BOUTON
3321	4810 714 25371	TOUCHE 4 Opt.
3322	4810 714 25351	BOUTON
3500	4812 239 58046	MODULE E3
3510	4812 134 18046	GUIDE LUMIERE
3511	4812 134 48361	GUIDE DE LUM.
3512	4812 134 18047	GUIDE DE LUM.
3513	4812 134 48362	GUIDE DE LUM.
4000	4801 111 02968	MOTEUR MCA52, 44/50l, 1400
4009	4812 362 48004	BALAI CARBONE CESET (2p)
4210	4812 121 18282	FILTRE ANTIPAR.
4300	4801 111 00786	POMPE DE VID.
4510	4812 259 28823	ELEM. CHAUFFANT
4800	4801 111 00719	CABLE
4900	4819 321 18136	CORDON SECTEUR 2 M

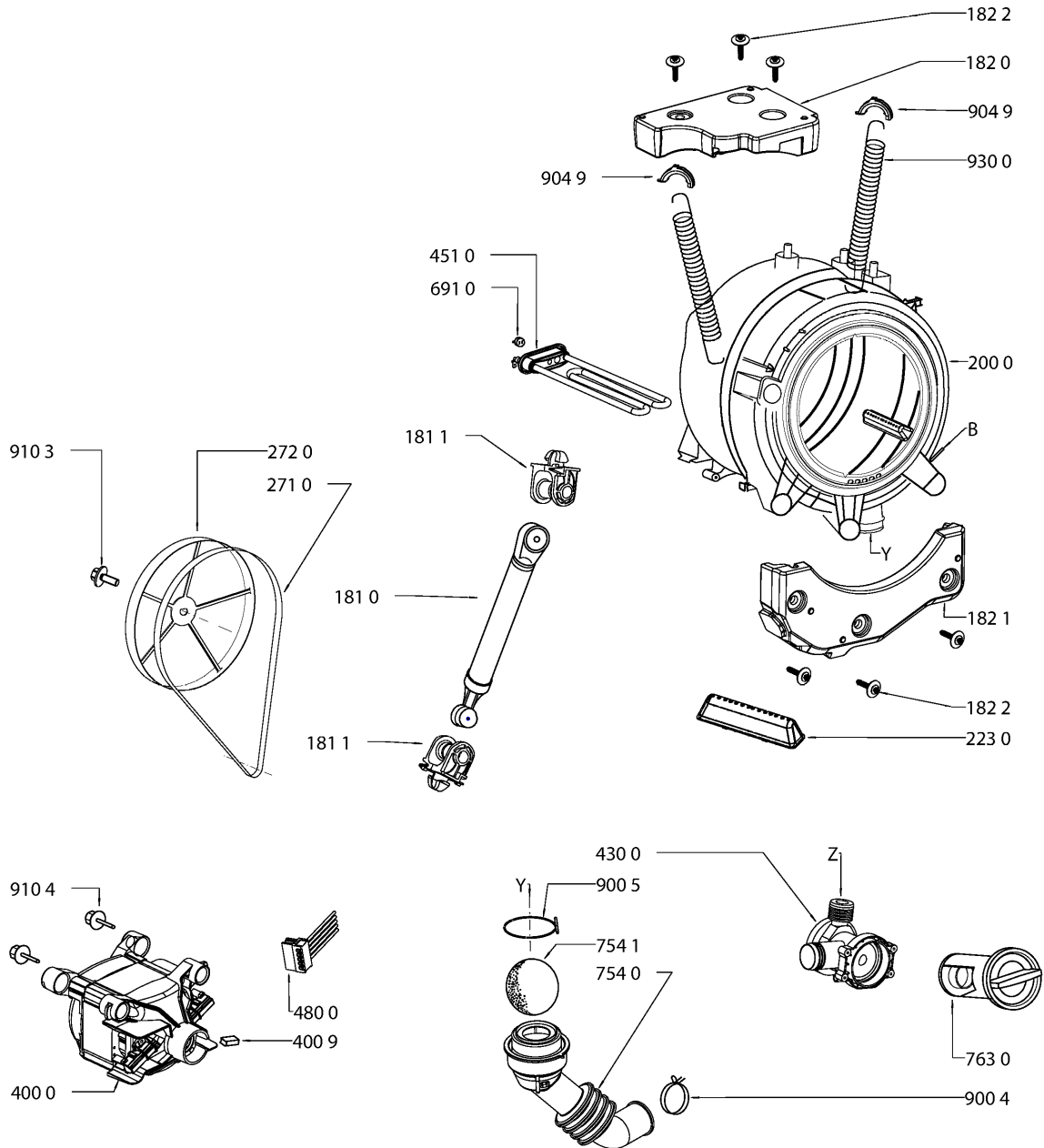
Pos-Nr.	12NC	DESCRIPTION
4910	4812 321 28367	BORNIER D' ALIMENTATION
5210	4810 103 83954	PLATINE PUISS. WAVE, PROGRAMMÉE
5211	4801 111 04602	PLATINE PUISS. VIERGE A PROGRAM. PAR SAM
5710	4812 271 28558	ELECTROVANNE
5810	4812 271 28554	PRESSOSTAT
6330	4810 750 43881	VERROU PORTE
6800	4812 418 68391	DISTRIBUTEUR
6801	4812 418 68389	TIROIR
6802	4812 418 68382	SECURITE COUV.
6803	4812 526 48226	SIPHON
6804	4812 418 89066	SEPARATEUR
6910	4812 282 19485	ISL CTN SC1
7010	4819 530 28848	TUYAU D'ARRIVEE
7020	4812 530 29405	TUYAU
7075	4812 310 19102	INJECTEUR
7080	4812 530 49392	DURITE COUDEE PRODUITS/CUVE
7540	4812 530 29495	DURIT CUVE POMPE VIDANGE
7541	4812 530 28832	ECO FLOTTEUR
7630	4812 480 58385	FILTRE
7810	4801 111 00272	TUYAU VIDANGE
7830	4812 530 29497	TUYAU PRESSOSTAT
9000	4812 441 38021	SUPPORT TUYAU
9001	4812 290 88123	SUPPORT
9002	4812 401 18501	FIXATION TUYAU 19,2 MM
9003	4801 111 04423	FIXATION TUYAU
9004	4812 401 18414	COLLIER DURIT BAC PROD./CUVE
9005	4819 401 18529	GRAND COLLIER DURIT C/P.
9006	4812 401 18446	SUPPORT FILS COTE CARROSSERIE
9008	4801 111 00143	SUPPORT TUYAU
9009	4812 255 18286	SUPPORT
9040	4819 532 68829	BRIDAGE BLOC LAVEUR
9041	4812 466 68545	CACHE BRIDAGE
9049	4801 111 01846	SILENT BLOC
9100	4812 502 38152	VIS 4,8X19
9101	4812 502 48344	VIS TABLE TOP
9102	4812 502 18815	VIS 4,2 x 8,5
9103	4812 502 18817	VIS POULIE M8x23
9104	4812 502 18816	VIS P8x50
9105	4812 502 48015	VIS 4X16-TORX
9300	4812 492 38421	RESSORT SUP. BLOC LAVEUR
9930	4812 395 58004	CLEF REGLAGE PIEDS / BRIDAGE
9990	4819 530 29028	CROSSE VIDANGE

VUE ECLATEE



W 10406344

VUE ECLATEE



DONNEES TECHNIQUES

DIMENSIONS + POIDS

DIMENSIONS APPAREIL

HAUTEUR	85.0 cm
LARGEUR	59.5 cm
PROFONDEUR	56.5 cm

POIDS

NET	72 kg
-----------	-------

ALIMENTATION

TENSION	230 V
FREQUENCE	50 Hz
FUSIBLE	10 A
PUISS. CONSOMMEE	~2.3 kW

TAMBOUR

VOLUMES	50 l
ROTATION LAVAGE	54 tr/min
ESSORAGE MAX.	1400 tr/min

PRESSOSTAT

NIVEAU 1	11 - 12/14
DEBORDEMENT	11 - 16

ELECTROVANNE D'ENTREE

TENSION NOMINALE	220 - 240 V / 50 Hz
DEBIT	(1.5 - 5 bar) 8 l/min
PRESSION SUPPORTEE	0.3 - 10 bar
RESISTANCE	(20 °C) 3.8 k Ω

VERROUILLAGE DE PORTE

TYPE INTERRUPTOR	Commutez avec le réchauffeur de PTC du bimétal
TENSION NOMINALE	230 (90 - 264) V
TEMPS DE FERMETURE	≤ 6 s
TEMPS D'OUVERTURE	~85 s

POMPE DE VIDANGE

TENSION NOMINALE	220 - 240 V / 50 Hz
PUISSANCE DE RACCORDEMENT	30 W
RESISTANCE DU ENROULEMENT	160 Ω
CAPACITE	(0.55 - 1 m) 14 ± 2 l/min

ELEMENT CHAUFFANT

TENSION NOMINALE 240 V +10%, -15%
 PUISSANCE DE RACCORDEMENT 2050 W
 RESISTANCE (20 °C) 28.09/26.0 Ω ± 5%
 COURANT DE FUITE < 0.8 mA

CTN

RESISTANCE CTN

0 °C	35.9	kΩ
30 °C	9.8	kΩ
40 °C	6.6	kΩ
50 °C	4.6	kΩ
60 °C	3.2	kΩ
70 °C	2.3	kΩ
95 °C	1.1	kΩ

MOTEUR

ENROULEMENTS (CONNECTEUR MOTEUR) (20 °C)
 STATOR 2.38 Ω
 STATOR 0.80 Ω
 ROTOR 1.90 Ω
 TACHYMETRE 68.70 Ω

PLATINE SELECTION

TYPE WAVE
 TENSION NOMINALE 220-240 V
 FREQUENCE 50 Hz

POINTS DE CONTROLES

Moteur	M7.6 - DSS3.2	>40 V
Anti-débordement	AQ2.2 - DSS3.2	230 V
- à la pompe	AQ2.1 - DSS3.3	230 V
CTN	non mesurable	—
Pompe	DP2.1 - DP2.2	230 V
Sécurité de porte	DSS3.1 - DSS3.3	230 V
Pressostat	E4 - E2	230 V
- vide	PR2.1 - E2	230 V
- plein	PR2.2 - E2	230 V
Electrovanne (Rast 2.5)	V2.1 - V2.2	>170 V
Options	non mesurables	—