



Service-Information

Family/Jet Chef Mikrowellengerät JT 368 BL

8587 368 99491

Letzte Änderung: 21.08.2008

Anlagedatum: 19.08.2008

Ersatzteilliste	2
Sicherheitsvorschrift	4
Explosionszeichnung	6
Technische Daten	7
Anschlußplan	8

Die vorliegenden Serviceunterlagen sind ausschließlich für technisch qualifizierte Fachkräfte bestimmt, welche mit den entsprechenden einschlägigen Sicherheitsvorschriften vertraut sind.

Änderungen vorbehalten

Ersatzteilliste

Pos-Nr.	12NC	Beschreibung
001 0	4801 201 00297	Gehaeuse SW
011 0	4801 201 00123	Fuss links SW
011 1	4801 201 00124	Fuss rechts BL
041 2	4812 417 78144	Stift Scharnier
044 0	4801 201 00106	Feder Tuer
050 0	4801 201 00122	Sockelblende BL
100 0	4801 201 00182	Tuer kpl. WITH DISPLAY SW
110 0	4801 201 00113	Tuergriff
117 0	4812 498 78626	Handgriff Crisp Platte
120 0	4812 464 48203	Innentuer
121 0	4801 201 00104	Tuerrahmen INNER
130 0	4812 270 18041	Halter Schalter
130 1	4812 491 48032	Haken Tuer
130 2	4812 404 78944	Nocken Platte
130 4	4801 201 00105	Feder INTERLOCK
244 1	4812 466 88986	Abdeckung fuer Speisen
245 0	4812 466 78434	Grillrost (L)
245 1	4812 458 19293	Grillrost (H)
246 0	4812 466 78428	Crisp Platte
247 0	4812 466 48105	Backblech
255 0	4819 466 78348	Drehteller Glas
264 1	4812 462 38233	Drehteller Driver
264 2	4812 535 78087	Drehteller Ring
305 0	4801 201 00111	Halter PCB
321 0	4801 201 00292	Abdeckung door assembly
331 0	4801 201 00296	Knopf
332 2	4801 201 00294	Taste
333 0	4801 201 00295	Taste
333 1	4801 201 00293	Taste
404 0	4812 141 58001	Magnetron
406 0	4812 361 58449	Motor Drehteller
412 0	4812 145 38045	Transformator HS
412 9	4812 468 18366	Gummi
420 0	4812 121 58161	Kondensator HS
421 0	4812 122 08003	Netzfilter
426 0	4801 201 00112	Diode HV
440 0	4812 361 18547	Motor
440 3	4812 522 38003	Riemen FC
440 4	4812 404 78719	Lager FC
441 0	4812 361 78029	Lueftermotor
441 3	4812 401 18672	Ring E Ring
443 0	4812 515 28106	Lueferrad
443 2	4812 530 58162	Feder
443 6	4819 358 18151	Riemen Rolle
443 8	4812 530 58178	Stift FC
443 9	4812 462 79915	Schiene FC
451 0	4812 134 58014	Heizelement FC
451 2	4812 530 58161	U-Scheibe
452 0	4812 134 58013	Heizelement
485 2	4812 321 18316	Kabel Communication

Pos-Nr.	12NC	Beschreibung
490 0	4812 321 18252	Netzkabel
500 0	4812 209 88053	Steuerung (CB)
562 0	4819 902 00761	Thermostat 165 C
566 0	4812 282 48288	Thermostat
571 0	4819 360 58589	Ventil Klappe
571 1	4812 462 79914	Ventil driver
571 8	4801 201 00102	Hebel VALVE
571 9	4812 404 78879	Klappe
633 0	4812 271 38543	Mikroschalter INNER
633 1	4812 271 38544	Mikroschalter OUTER
633 2	4812 271 38542	Mikroschalter
651 0	4812 134 88071	Lampe
656 0	4812 462 58088	Reflektor
656 1	4812 462 58089	Glasscheibe Lampe
691 0	4812 210 78038	Sensor Temperatur
774 0	4812 462 28699	Abdeckung mica plate
901 1	4812 214 79403	Klemme Kabel
971 0	4812 252 28065	Sicherung 10A
971 1	4812 256 38013	Halterung f r Sicherung
972 0	4812 253 38001	Sicherung T250mA special

Sicherheitsvorschrift

Einleitung

Vor Verlassen der Fabrik ist jedes Gerät sorgfältig geprüft worden, jedoch muß es richtig aufgestellt und bedient werden.

Trotz aller Sicherheitsmaßnahmen hängt die Sicherheit von der korrekten Installation und der richtigen Bedienung und Wartung durch den Konsumenten ab.

Es ist dringend notwendig, daß der Besitzer vorher die Bedienungsanleitung durchliest, damit das Gerät richtig bedient wird, sicher arbeitet und gute Resultate gewährleistet sind.

Sicherheit

Um Unfälle und Geräteschäden zu vermeiden, sind folgende Regeln bei der Reparatur des Gerätes zu befolgen: Vor Reparaturbeginn immer Netzstecker ziehen, bzw. - falls kein Stecker vorhanden ist - Gerätehauptschalter ab der Bedienungsblende ausschalten.

Bevor das Gerät nach erfolgter Reparatur wieder an das Netz angeschlossen wird, muß sichergestellt sein, daß:

- alle inneren Anschlüsse richtig angeschlossen sind.
- alle Drähte isoliert sind und nicht mit der Gerätetür, dem Gehäuse oder scharfen Kanten in Berührung kommen.
- sämtliche Schutzleiteranschlüsse elektrisch und mechanisch einwandfrei sind.
- keine Änderungen oder sonstige Eingriffe an den eingebauten Sicherheitsvorrichtungen erfolgt sind.
- sämtliche Ersatzteile den Hersteller-Spezifikationen entsprechen.

Alle Eingriffe und Reparaturen an Mikrowellengeräten dürfen nur von einem vom Hersteller geschulten und autorisierten Fachmann durchgeführt werden.

WARNUNG - MIKROWELLENENERGIE

PERSONEN DÜRFEN DER VON MAGNETRON, HOHLLEITER ODER ANTENNE, WENN DIESE FALSCH BENUTZT ODER ANGESCHLOSSEN SIND, AUSGESTRAHLTEN MIKROWELLENENERGIE NICHT AUSGESETZT WERDEN. SÄMTLICHE EINGANGS - UND AUSGANGS-MIKROWELLENANSCHLÜSSE, WELLENLEITER, FLANSCHES UND DICHTUNGEN SIND RICHTIG ZU BEFESTIGEN UND ANZUDICHTEN. DAS GERÄT DARF NIE OHNE MIKROWELLENABSORBIERENDE LAST BETRIEBEN WERDEN.

NIEMALS IN EINEN OFFENEN WELLENLEITER ODER EINE ANTENNE SCHAUEN, WENN DAS MAGNETRON UNTER SPANNUNG STEHT.

DAS GERÄT DARF NIE OHNE GEHÄUSE BETRIEBEN WERDEN, AUSSER BEIM PROBELAUF. DABEI SIND JEDOCH DAS MAGNETRON UND DIE SICHTBAREN MIKROWELLENANSCHLÜSSE AUF MIKROWELLENABSTRAHLUNG ZU MESSEN.

Das Gerät darf unter folgenden Bedingungen nicht benutzt werden:

- Tür schließt nicht richtig am Türrahmen, da verzogen oder wegen beschädigter Scharniere.
- beschädigte Tür oder Türdichtung
- offensichtlich beschädigtes Gerät
- fehlerhaftes Schließen der Tür

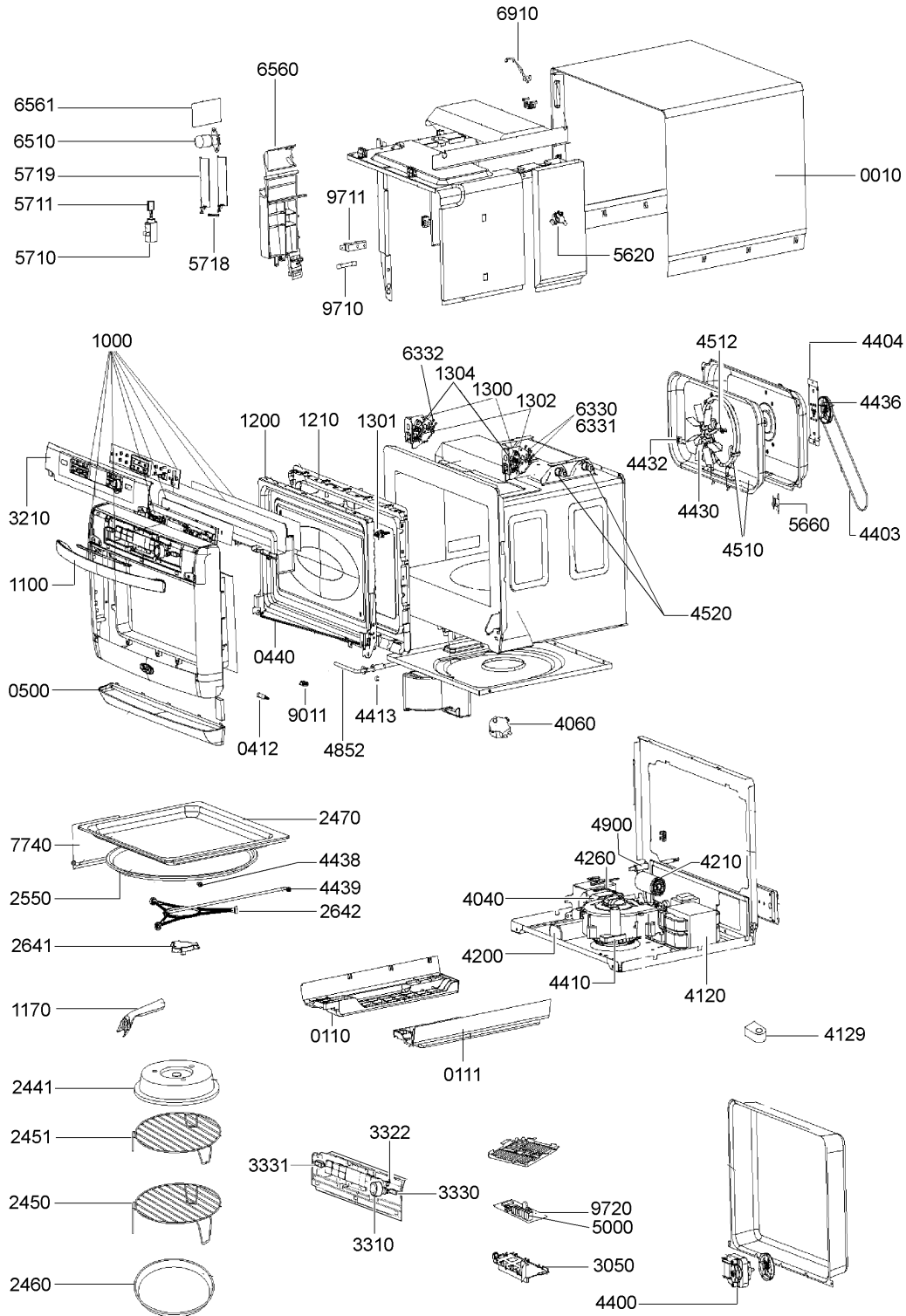
Die Benutzung des Gerätes ist bei Defekt von Bauteilen des Türverschlusses, der Gerätetür oder Teilen des Hochfrequenzkreises zu unterlassen. Diese Teile müssen erneuert werden.

WARNUNG - HOCHSPANNUNG

ES IST MÖGLICH, DASS MAN BEIM ARBEITEN MIT HOCHSPANNUNGSTRANSFORMATOREN, HOCHSPANNUNGSKONDENSATOREN UND MAGNETRON MIT TÖDLICHER HOCHSPANNUNG IN BERÜHRUNG KOMMT. VERSUCHEN SIE DESHALB NIE, DIE HOCHSPANNUNG ZU MESSEN.

ELEKTRISCHE MESSUNGEN IM GERÄTE-INNEREN IMMER MIT ÄUSSERSTER VORSICHT VORNEHMEN.

Explosionszeichnung



80000774

Technische Daten

Abmessungen + Gewicht

Abmessungen Gerät	
Höhe	377 mm
Breite	487 mm
Tiefe	538 mm
Abmessungen Garraum	
Höhe	210 mm
Breite	395 mm
Tiefe	370 mm
Inhalt	31 l
Durchmesser Drehteller	360 mm
Gewicht	
Netto	30 kg

Elektrische Basisdaten

Spannung	230 V - 240 V
Frequenz	50 Hz
Mikrowelle	
Frequenz	2450 MHz

Anschlusswert

Mikrowelle	
Heißluft	1500 W
Grill	1200 W
Ausgangsleistung	1000 W
Timer	90 min.
Leistungsstufen	8

Anschlußplan

