

**Service-Information****Super Cooler****S20E RWW2V-A/G**

8586 172 29000

Letzte Änderung: 07.06.2008

Anlagedatum: 07.06.2008

Ersatzteilliste	2
Technische Daten	6
Explosionszeichnung	8
Schließschema	18
Stromlauf-Anschlussplan	28

Die vorliegenden Serviceunterlagen sind ausschließlich für technisch qualifizierte Fachkräfte bestimmt, welche mit den entsprechenden einschlägigen Sicherheitsvorschriften vertraut sind.

Änderungen vorbehalten

Ersatzteilliste

Pos-Nr.	12NC	Beschreibung
012 1	4812 528 78061	Laufrolle komplett
012 3	4812 528 78059	Laufrolle vorn
012 4	4812 310 68021	Schlüssel ,Rad Kit
033 7	4812 459 48187	Abdeckung SxS Ecke weiss
040 0	4812 417 19245	Scharnier oben links
040 1	4812 417 19246	Scharnier oben rechts
040 2	4812 417 19261	Scharnier unten rechts
040 4	4812 417 19262	Scharnier unten links
040 6	4812 417 19102	Justier-Element unten
040 7	4812 417 78087	Scharnierabde.
040 8	4812 417 78086	Scharnierabde.
047 0	4819 021 82178	Buchse Tuer Kuehlen
047 1	4812 532 48035	Buchse Tuer Gefrieren
047 2	4812 440 29448	Abdeckung Tuerbuchse
047 4	4812 462 28564	Stopfen Tuer gefrieren
070 0	4812 440 89012	Sockelblende
084 3	4812 404 18386	Gummi Lueftermotor
101 0	4812 416 19764	Tuer Gefrieren
104 0	4812 416 19765	Tuer Kuehlen
105 4	4812 404 68029	Halterung
111 0	4812 462 68922	Tuergriff
111 2	4812 462 28719	Halter
111 7	4812 459 18218	Logo
131 0	4812 440 78955	Hebel
131 1	4812 440 78954	Hebel
131 2	4812 440 69307	Klappe Eis Auslass
131 3	4819 021 80224	Trichter Eiswürfel
131 4	4812 440 69075	Mechanik Eissspender
131 7	4819 021 80223	Verzoegerer Eissspender
131 8	4819 021 80210	Stift Eissspender
151 0	4812 488 68139	Profil Tuer Gefrieren
152 2	4812 418 28366	Tuerfach
153 0	4812 418 28371	Klappe Tuerfach
153 3	4812 418 28372	Flaschenfach
154 0	4812 418 28375	Tuerfach
154 3	4812 462 28424	Stopfen Tuerfach
154 9	4812 418 28377	Tuerfach
155 0	4812 418 28844	Eierfach
191 0	4812 466 88647	Magnetdichtung ,Kuehle
191 1	4812 466 88648	Magnetdichtung
201 7	4819 466 69949	Dichtung Halter Geblaese
233 2	4812 404 48697	Traeger Rost
239 2	4812 440 98124	Traeger Klappe Eisbereiter
239 4	4812 440 69204	Abdeckung Eisbereiter
239 5	4812 418 28698	Eisbereiter
239 7	4812 418 28758	Behaelter Eis
239 8	4812 418 28433	Behaelter Eis kpl.
241 0	4812 458 19113	Korb
241 1	4812 458 19112	Korb unten
241 3	4812 440 69202	Einlage Korb

Pos-Nr.	12NC	Beschreibung
242 0	4812 418 28365	Schublade unten
242 3	4812 418 28364	Schublade mitte
245 5	4812 458 19108	Rost oben
245 6	4812 458 19109	Rost unten
245 8	4812 458 19111	Korb
245 9	4812 440 79028	Ablaufrost
249 1	4812 460 49283	Zierleiste Korb
249 2	4812 460 49284	Zierleiste
249 3	4812 460 49302	Zierleiste
249 4	4812 460 49282	Zierleiste Glasplatte
249 9	4812 460 49301	Zierleiste
251 1	4812 440 98282	Lampenabdeckung
251 4	4812 404 18387	Dichtung Lampe
251 5	4812 460 49289	Zierleiste
251 8	4812 380 28028	Abdeckung Lampe
251 9	4812 440 98125	Lampenabdeckung Gefrieren
252 0	4812 310 28188	Bedienungseinh. Licht kompl.(WHIRLPOOL)
255 1	4812 450 88245	Glasplatte
255 4	4812 450 88095	Glasplatte kuehlen
255 5	4812 450 88096	Glasplatte Kuehlen Mitte
255 7	4812 418 28359	Rahmen Glasplatte
255 8	4812 418 28361	Rahmen Glasplatte
256 0	4812 460 58384	Gleitstueck Lueftung
256 5	4819 466 98997	Schiene ,Lueftung
261 0	4812 462 38139	Gleitstueck rechts
261 1	4812 462 38138	Gleitstueck links
263 6	4812 462 38155	Fuehrung Eisbereiter rechts
263 7	4812 460 98041	Fuehrung Eisbereiter links
263 8	4812 404 48702	Kontaktbolzen rechts
263 9	4812 404 48701	Kontaktbolzen links
304 0	4812 418 88995	Traeger Spendereinheit
320 0	4812 453 10288	Bedienungsbl. kompl. m. Elektr.
324 6	4812 442 29284	Luftverteiler
400 0	4812 028 58341	Motor Eisbereiter
402 0	4812 360 38812	Kompressor EGY 90 HLC CP
402 1	4812 418 28378	Verdunstersch.
402 2	4819 360 48014	Ventil Klappe
402 4	4812 440 79129	Klammer Kompressor
406 2	4812 440 89009	Verkleidung Eisbereiter
406 3	4812 492 98032	Feder Eisbereiter
406 7	4812 440 79023	Abdeckung Eisbereiter
406 8	4812 530 88024	Welle Eisbereiter
407 0	4812 404 78554	Befestigung Kupplung Eisbereiter
407 1	4812 310 28142	Buchse
420 0	4812 120 28043	Kondensator
420 4	4812 442 29019	Isolierung
437 0	4812 218 48049	Sensor Sender
438 0	4812 217 28001	Empfaenger
440 3	4812 445 28021	Luftverteiler Motor
440 4	4812 462 38141	Gleitstueck

Pos-Nr.	12NC	Beschreibung
440 5	4812 445 28036	Luftverteiler Filter Microban
440 6	4819 462 38778	Gleitstueck
440 7	4812 452 98237	Isolierung Verfluessiger
440 8	4812 440 79136	Klappe Luftverbesser
441 0	4812 028 58339	Motor Ventilator
441 1	4819 462 48418	Grommet Kompressor
441 2	4812 440 68962	Traeger rechts
442 0	4812 361 38067	Lueftermotor
442 1	4819 404 78682	Halterung Verdampfer Gebl.
443 0	4819 515 48057	Luefterrad Ven.
443 1	4819 021 82120	Verkleidung Lueftermotor
451 0	4819 021 88177	Abtau-Heizung
451 1	4812 401 18807	Klemme
491 0	4812 290 88087	Abdeckung Klemmleiste
526 2	4812 440 79126	Steuerung (CB) + Gehaeuse
526 5	4812 440 29368	Deckel Elektronikgehaeuse
561 2	4812 290 68294	Klemmkasten
562 0	4812 320 58132	Kabelbaum Bi-Metall Therm.
571 0	4812 360 58283	Ventil Zulauf
614 0	4812 280 28039	PTC-Einheit
620 1	4812 277 88002	Schalter Spender
620 4	4819 276 18157	Schalter Licht Kuehlen 2Pol.
621 0	4819 271 38044	Mikroschalter Eisbereiter + Spender
626 1	4812 440 79112	Ablenblech Frischhalte Schubl.
643 0	4812 215 38013	Thermometer SPACE 4-SxS
651 0	4812 134 18033	Lampe 40W 220V T-CLICK
651 2	4812 134 28077	Lampe
652 4	4819 021 80200	Lampenfassung
691 4	4812 404 78553	Traeger NTC
691 7	4812 310 18846	Sensor KIT
701 0	4812 526 48179	Kupplungsstueck Schlauch Gefrieren Tuer
711 0	4812 530 28999	Vorratsbehalt.
740 0	4812 511 38215	Verfluessiger
743 1	4812 440 98121	Abdeckung Luftverteiler
743 3	4812 466 88722	Dichtung Rahmen Verfluess. Gebl.
745 0	4812 360 38648	Verdampfer
745 2	4812 440 29446	Abdeckung Verdampfer
745 4	4819 492 68684	Klammer Erdung
745 6	4812 440 79113	Waermeschutzpl. Verdampfer
746 1	4812 440 98225	Luftkanal Luftmengenregler/Eisb.
746 2	4812 440 69203	Abdeckung Verdampfer
746 3	4812 440 98062	Dichtung Luftfuehrung
764 2	4812 480 28092	Filtertrockner
781 1	4812 535 48013	Kupplung Wasserschlauch Tuere
781 3	4812 530 29157	Schlauchstutzen 3/4"
783 1	4812 360 68624	Schlauch Eisbereiter
783 8	4812 530 29199	Rohr
785 0	4812 530 29348	Rohr Verdampfer Auslass
900 5	4819 492 68544	Clip Auslassrohr
900 7	4812 404 18483	Halterung Heizung

Pos-Nr.	12NC	Beschreibung
900 8	4819 492 69522	Klammer
910 9	4819 505 18249	Mutter Wasserbehälter
911 7	4819 505 18256	Mutter Eisbereiter Schlauch
912 4	4812 560 18067	Schraube Eisbereitermotor
913 2	4812 560 18013	Schraube Tür
913 4	4812 502 28013	Schraube
913 5	4812 502 18667	Schraube M4x15
913 7	4812 502 18578	Schraube Klammer Auslassrohr
930 0	4812 492 28215	Feder
930 1	4819 021 94719	Schiene Spender
930 2	4812 492 38395	Feder Spender
962 1	4812 460 49343	Halter Kabelabdeckung Eisber.

Technische Daten

Fabrik Nr.

..... SB 540 W

Abmessungen + Gewicht

Abmessungen Gerät

Höhe	178,0 cm
Breite	90,2 cm
Tiefe	77,7 cm

Nennkapazität

Gesamt	
Brutto	546 l
Netto	490 l
Kühlen	
Brutto	340 l
Netto	335 l
Gefrieren	
Brutto	206 l
Netto	133 l

Elektrische Basisdaten

Spannung	220 V - 240 V
Frequenz	50 Hz

Anschlusswert

in 24 Std. 1,37 kWh

Gefriervermögen

in 24 Std. 12 kg

Gefriervermögen (Eisbereiter)

in 24 Std. 2,3 kg

Kompressor

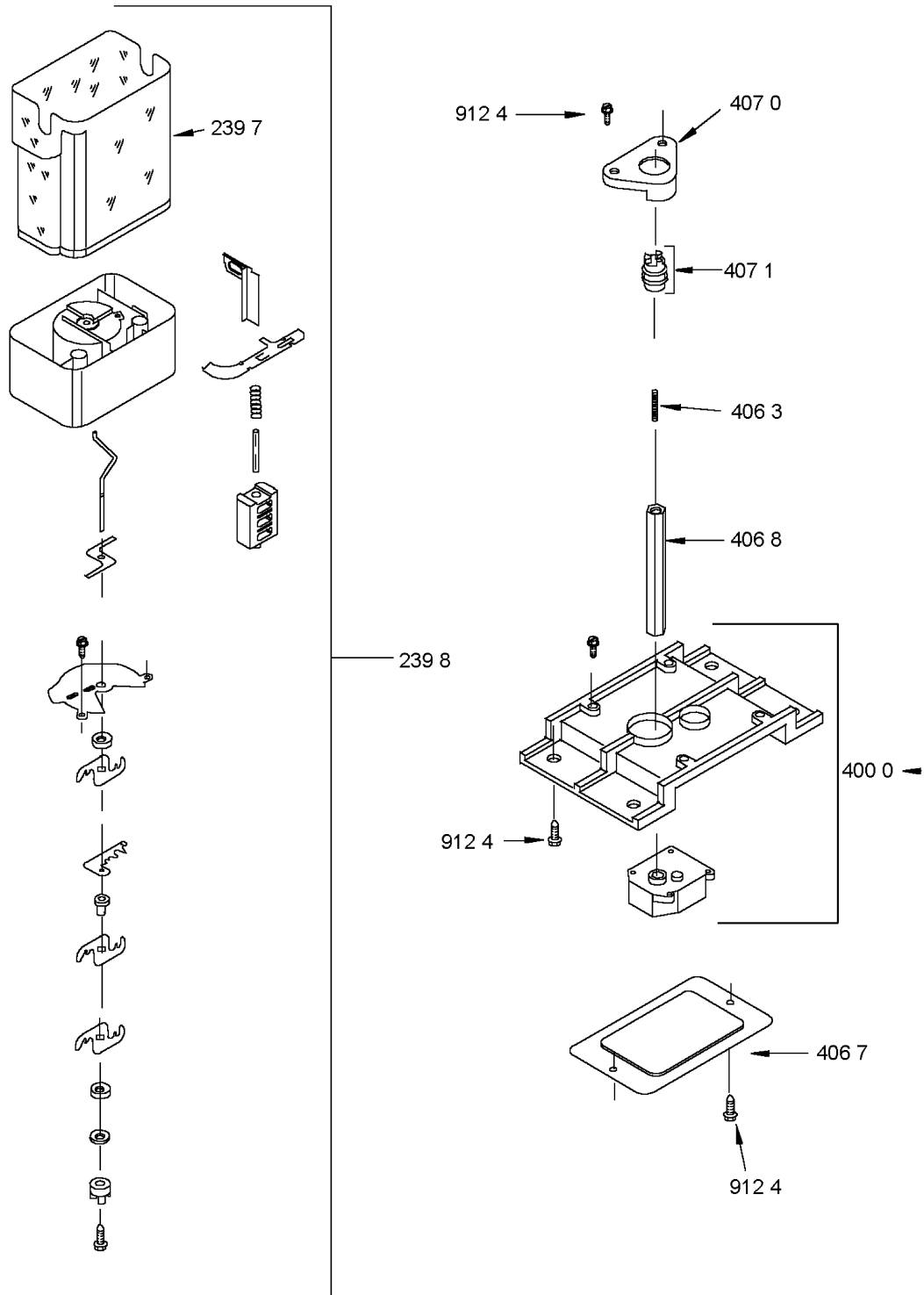
Typ	EGY 90 HLCCP
Kälteleistung(CECOMAF)	174 W

Kältemittel

Typ	R 134 a
Menge	160 g

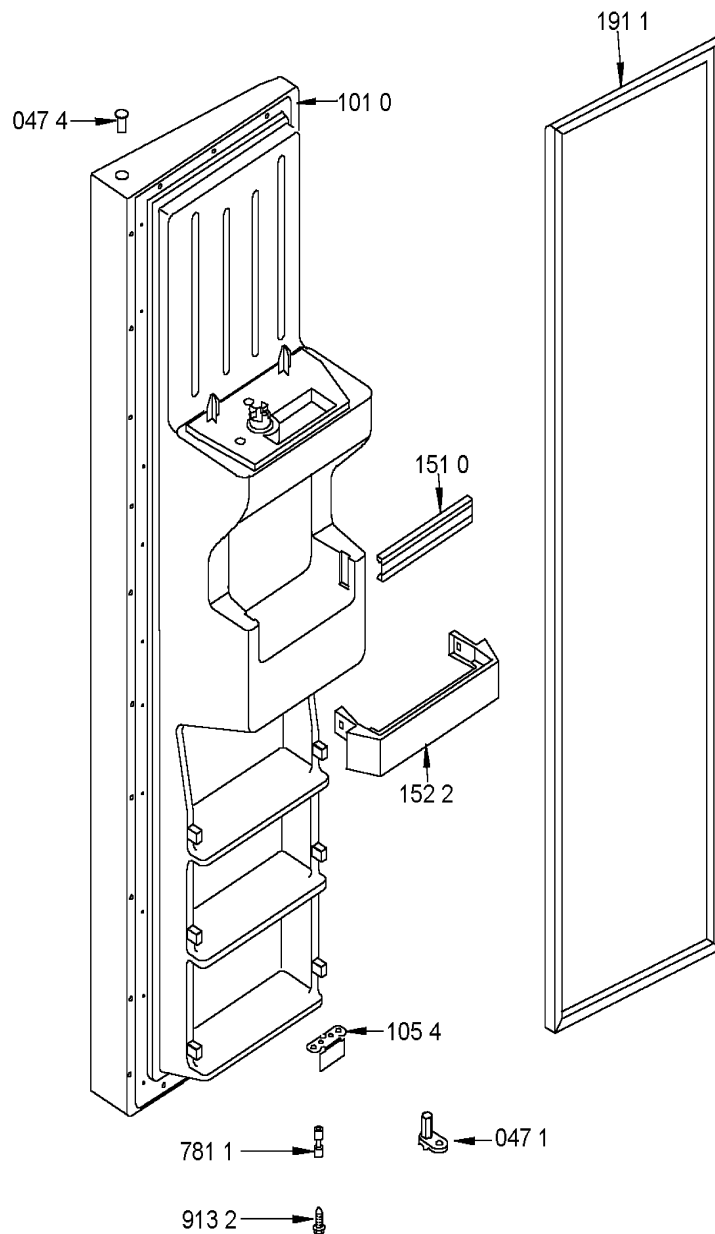
Thermostat

Explosionszeichnung



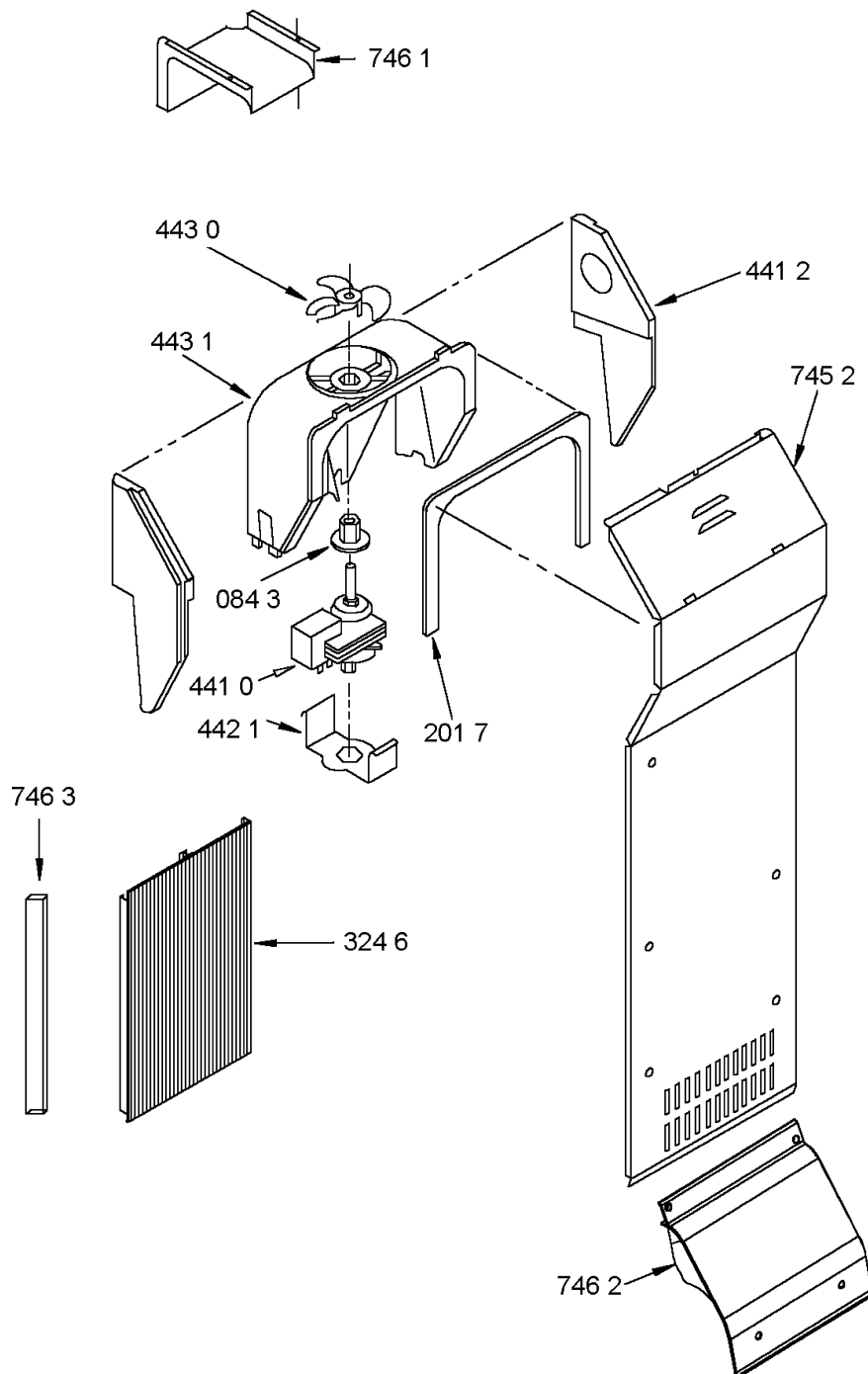
0000 001 70044

Explosionszeichnung



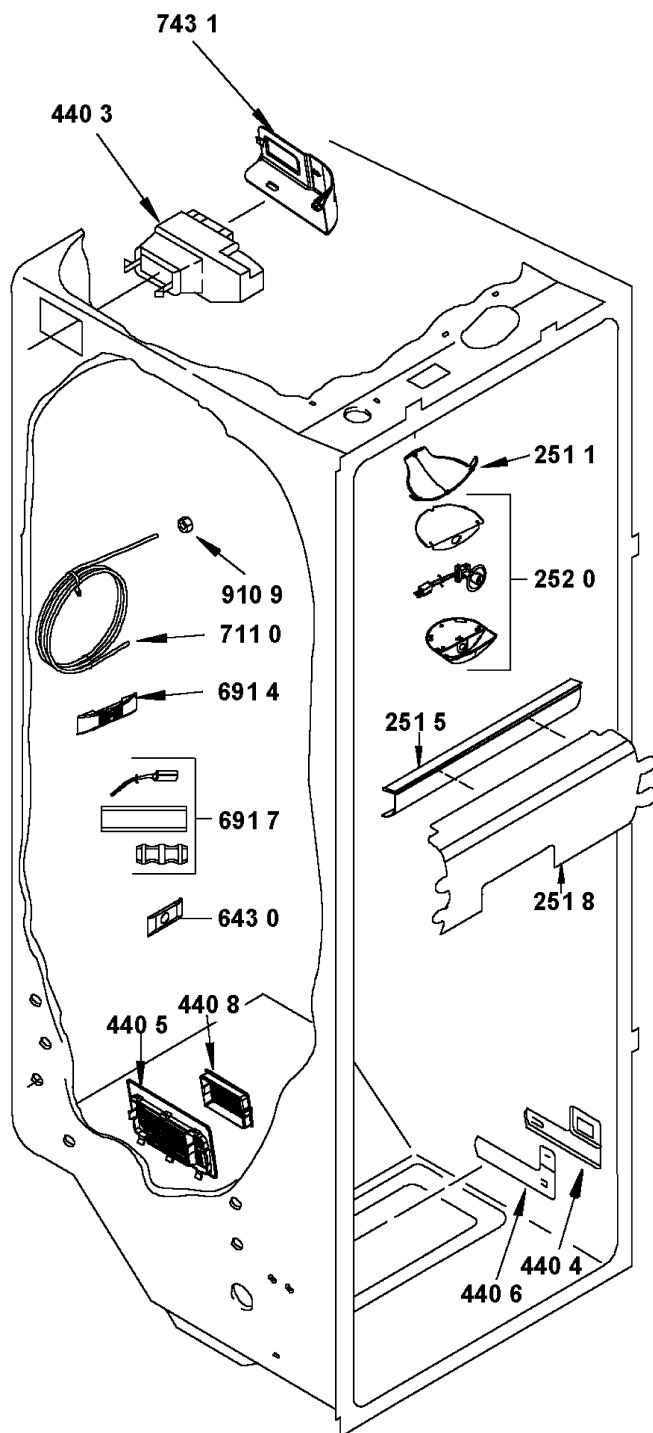
0000 001 70088

Explosionszeichnung



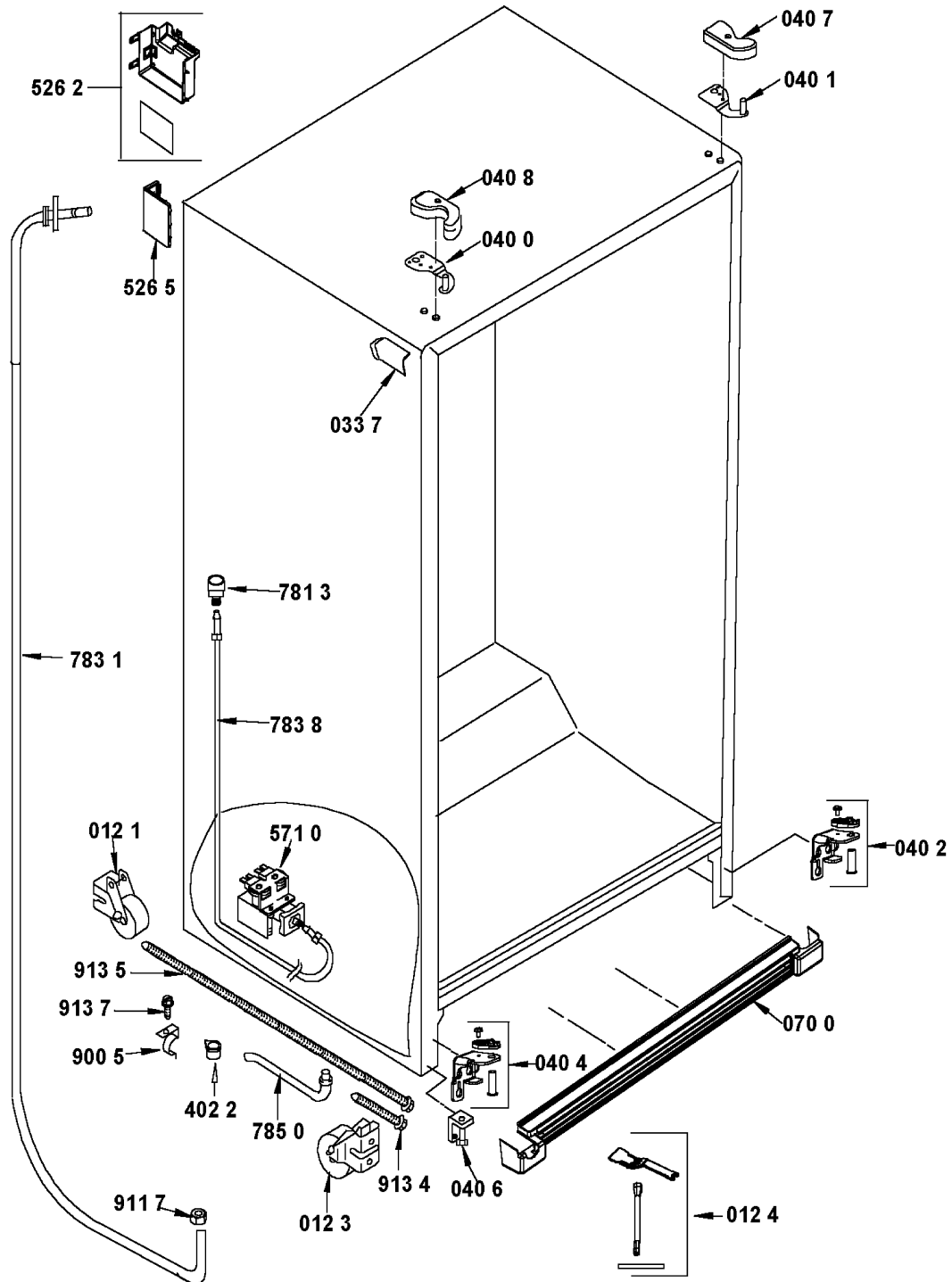
0000 001 70224

Explosionszeichnung



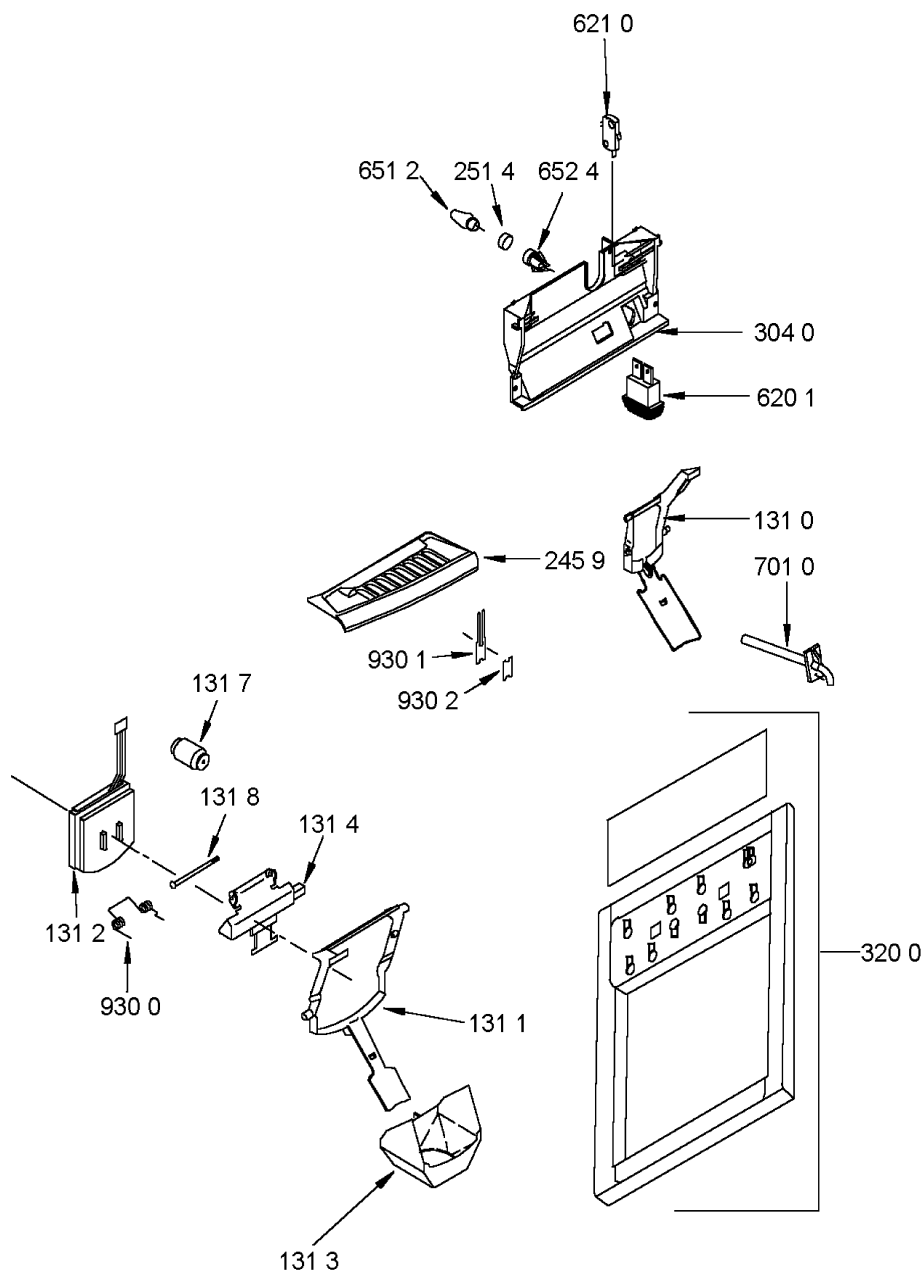
0000 001 70348

Explosionszeichnung



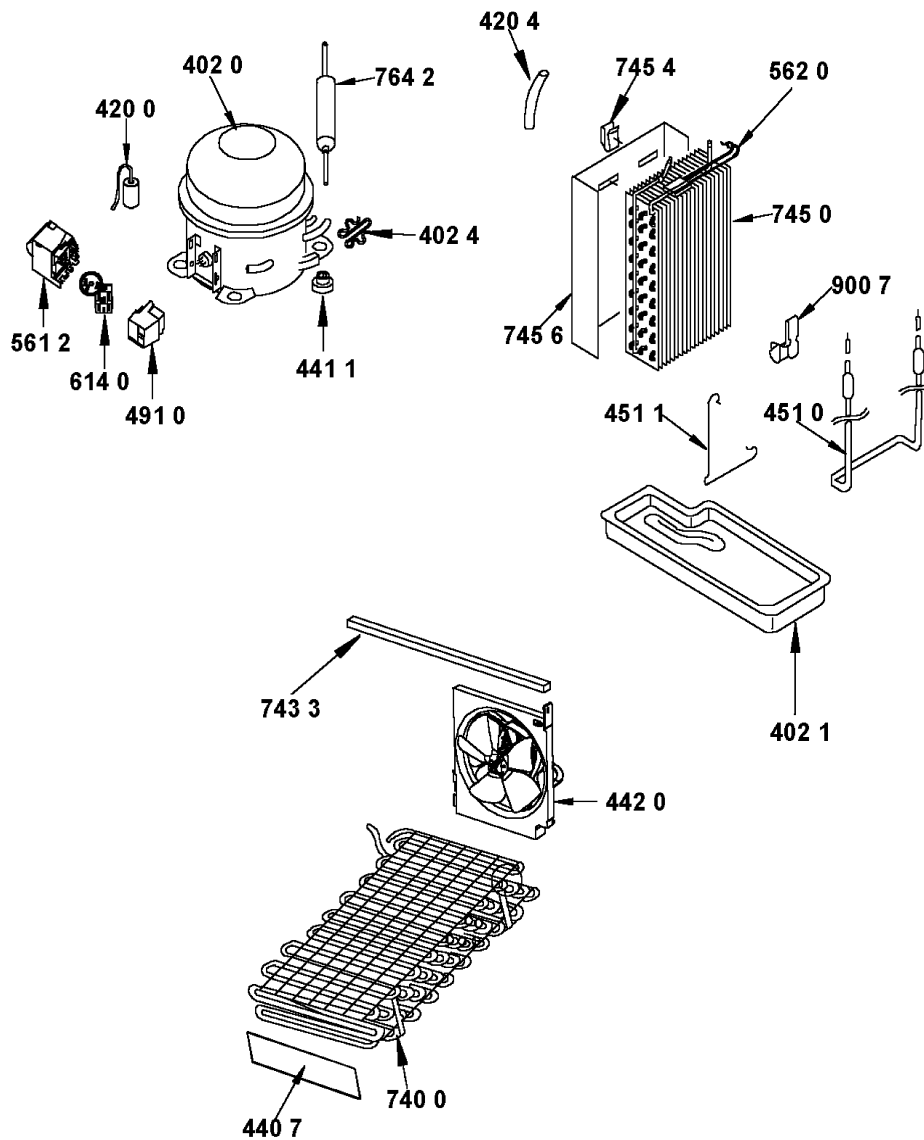
0000 001 70372

Explosionszeichnung



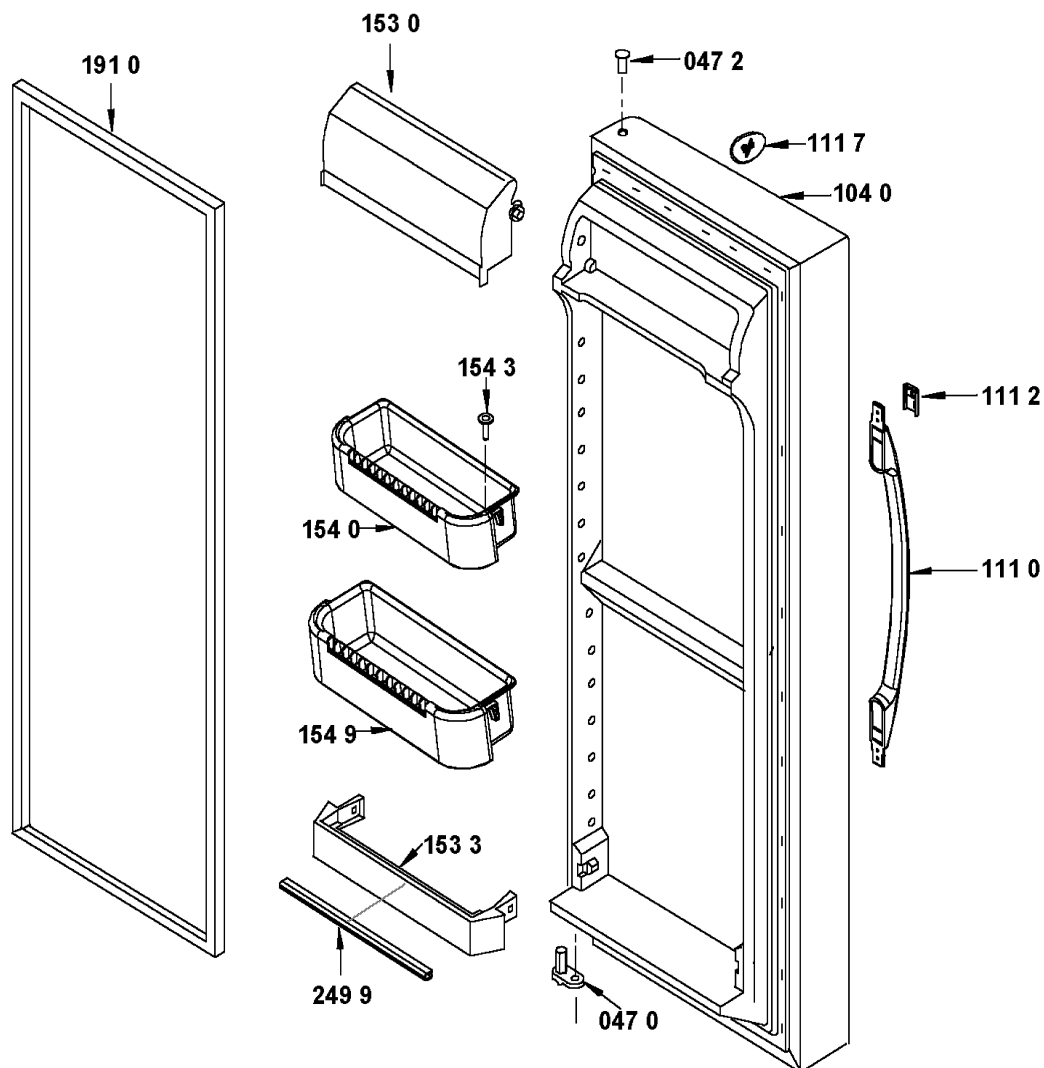
0000 001 70421

Explosionszeichnung



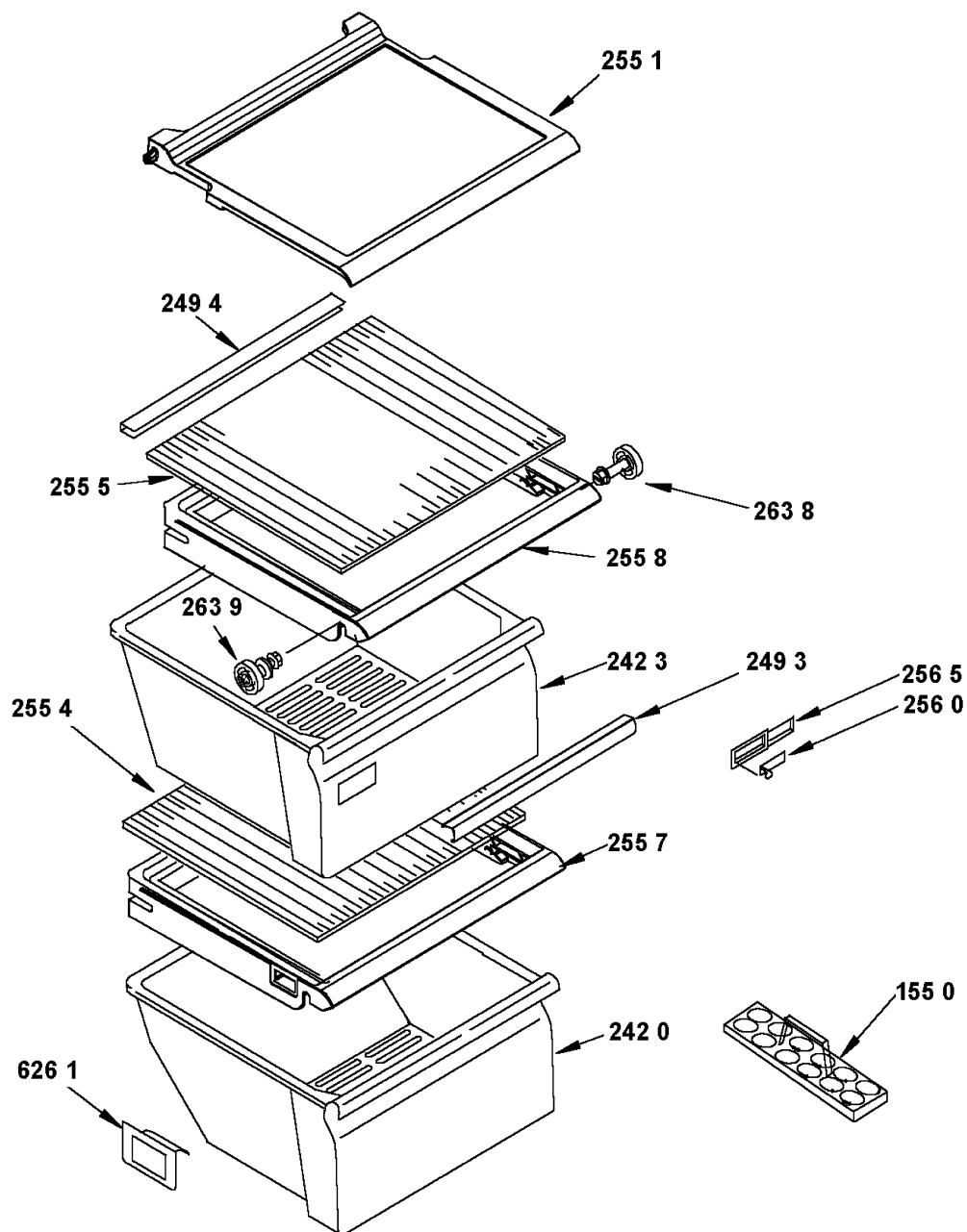
0000 001 70429

Explosionszeichnung



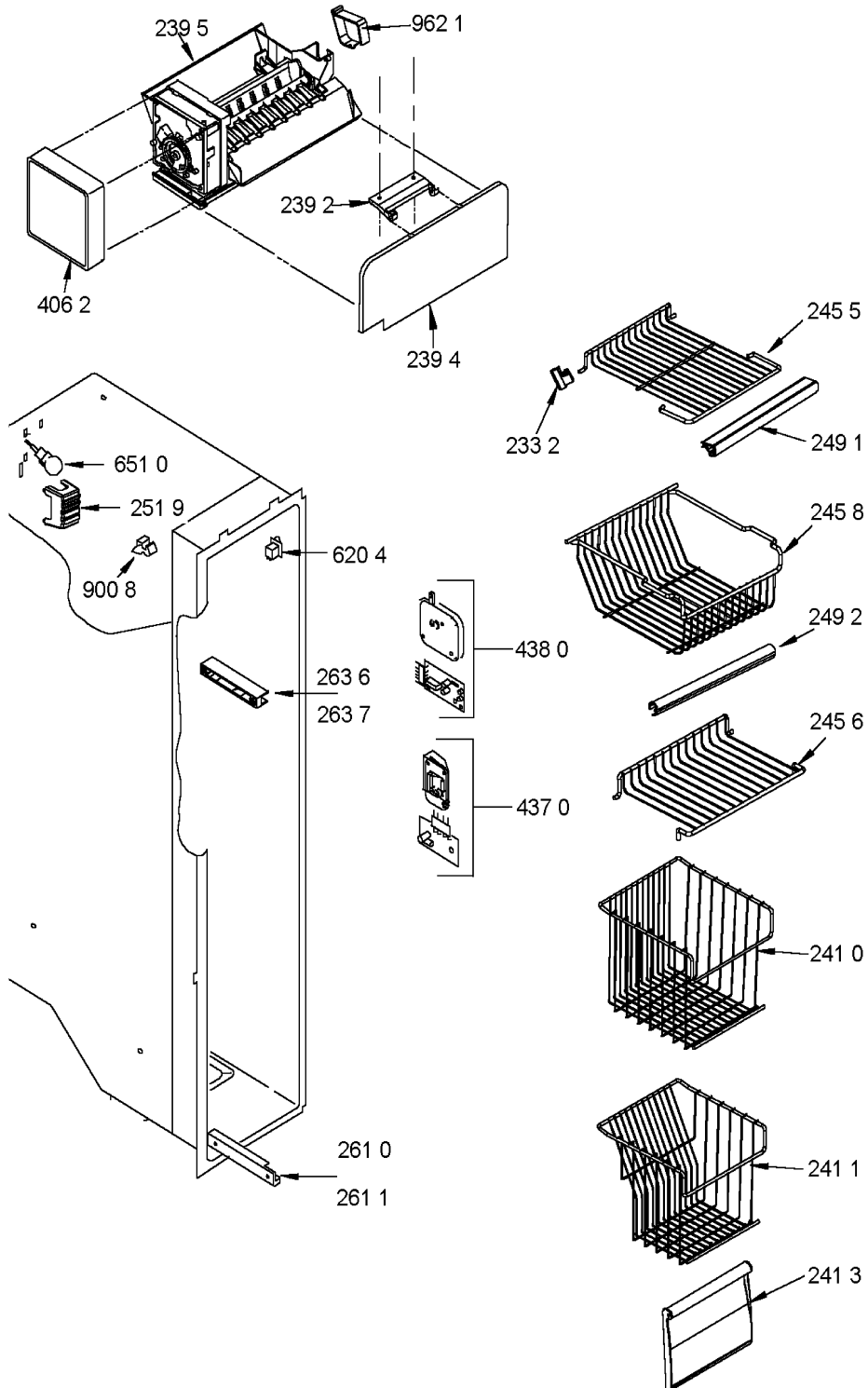
0000 001 70477

Explosionszeichnung



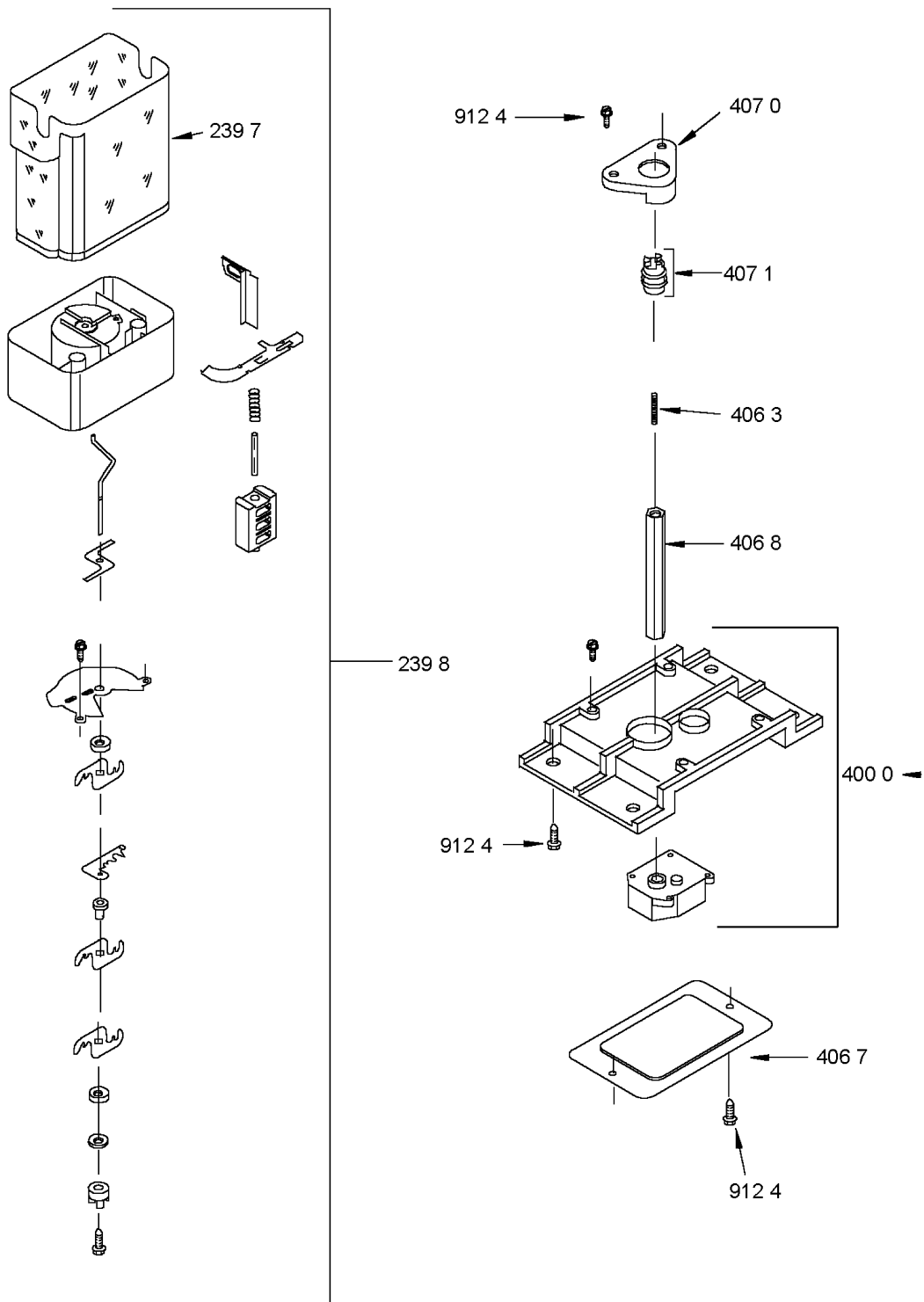
0000 001 70478

Explosionszeichnung



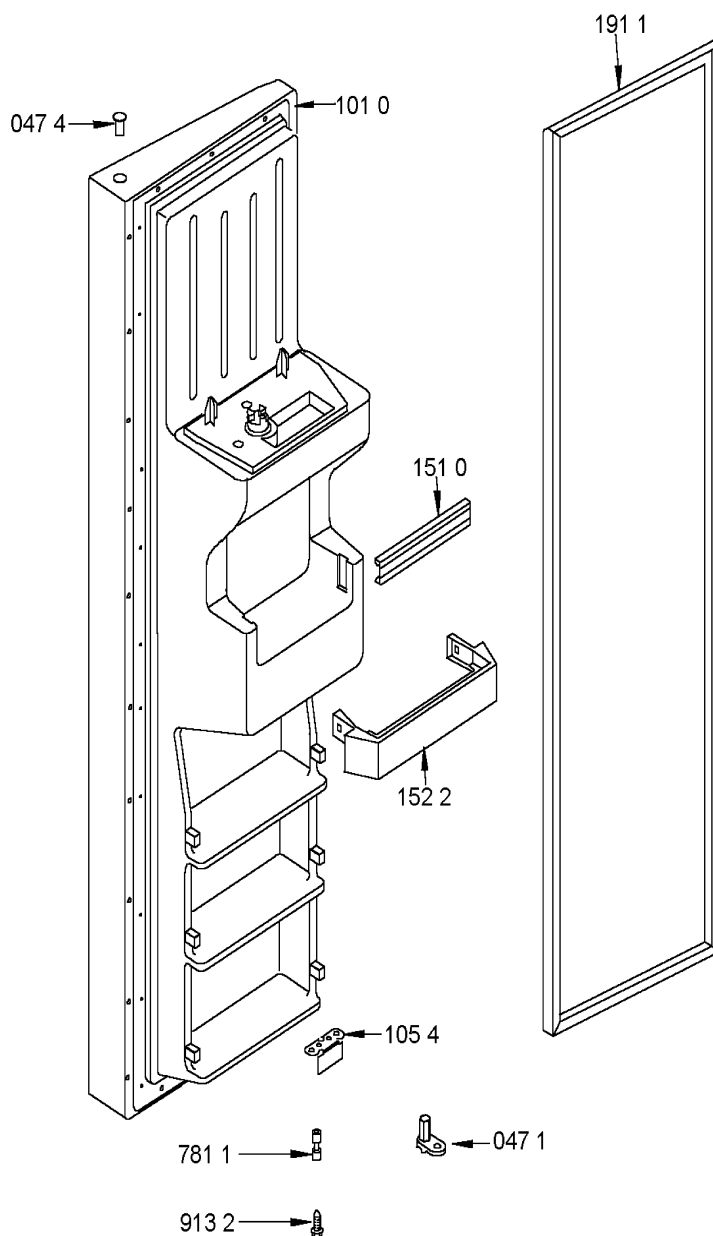
0000 001 70479

Schließschema



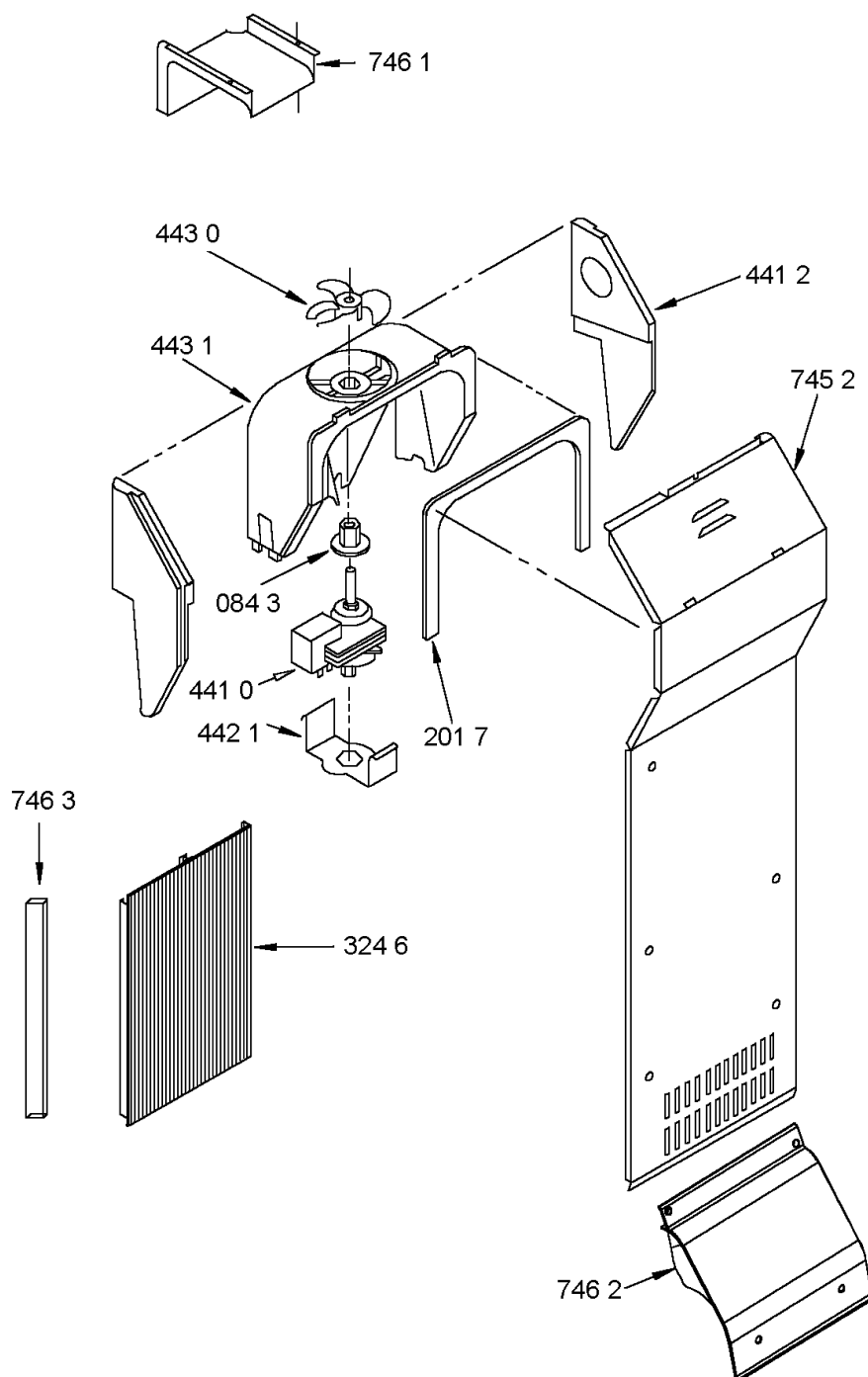
0000 001 70044

Schließschema



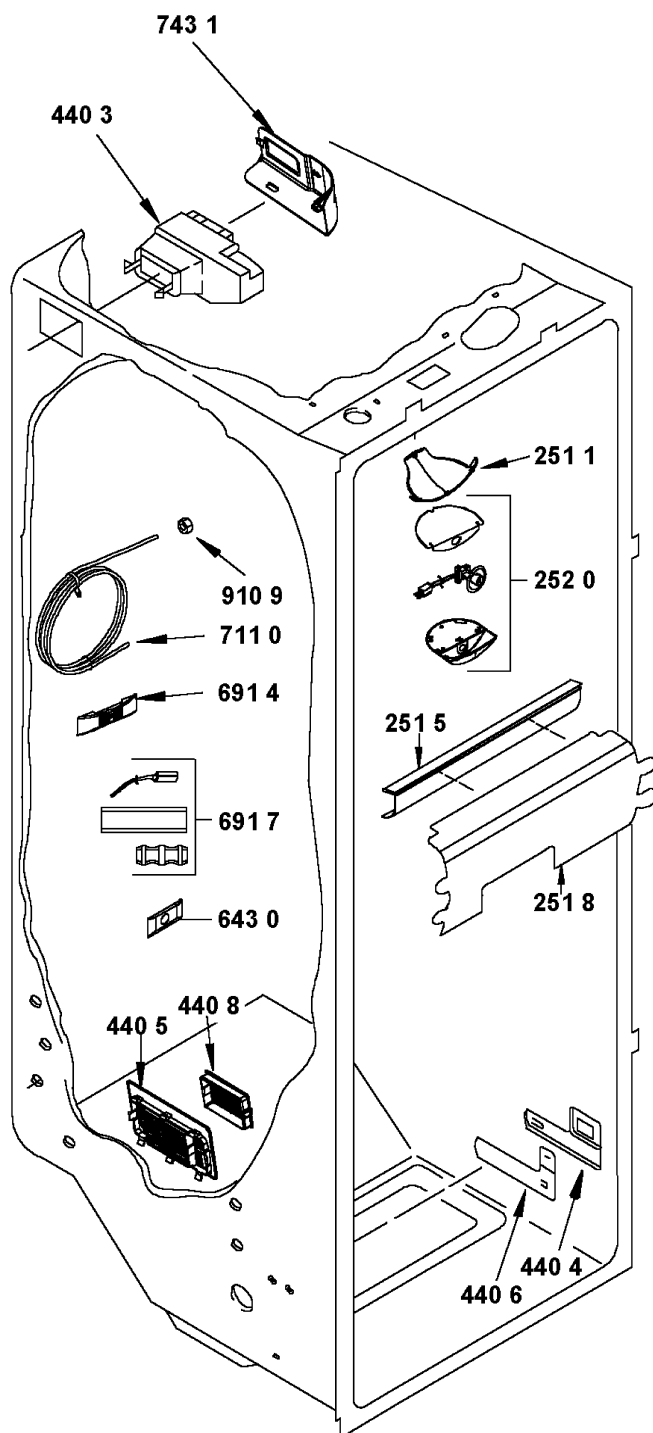
0000 001 70088

Schließschema



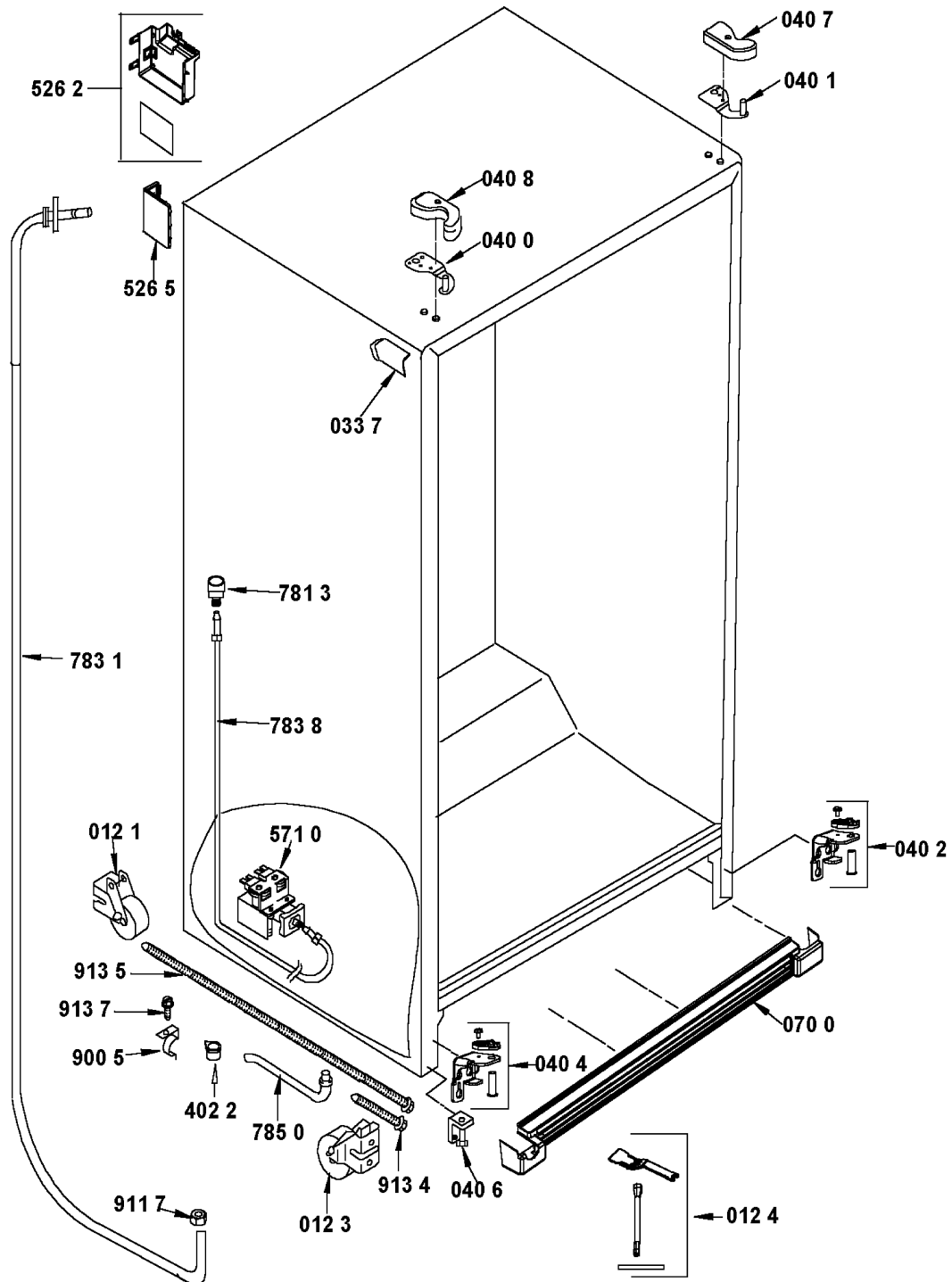
0000 001 70224

Schließschema



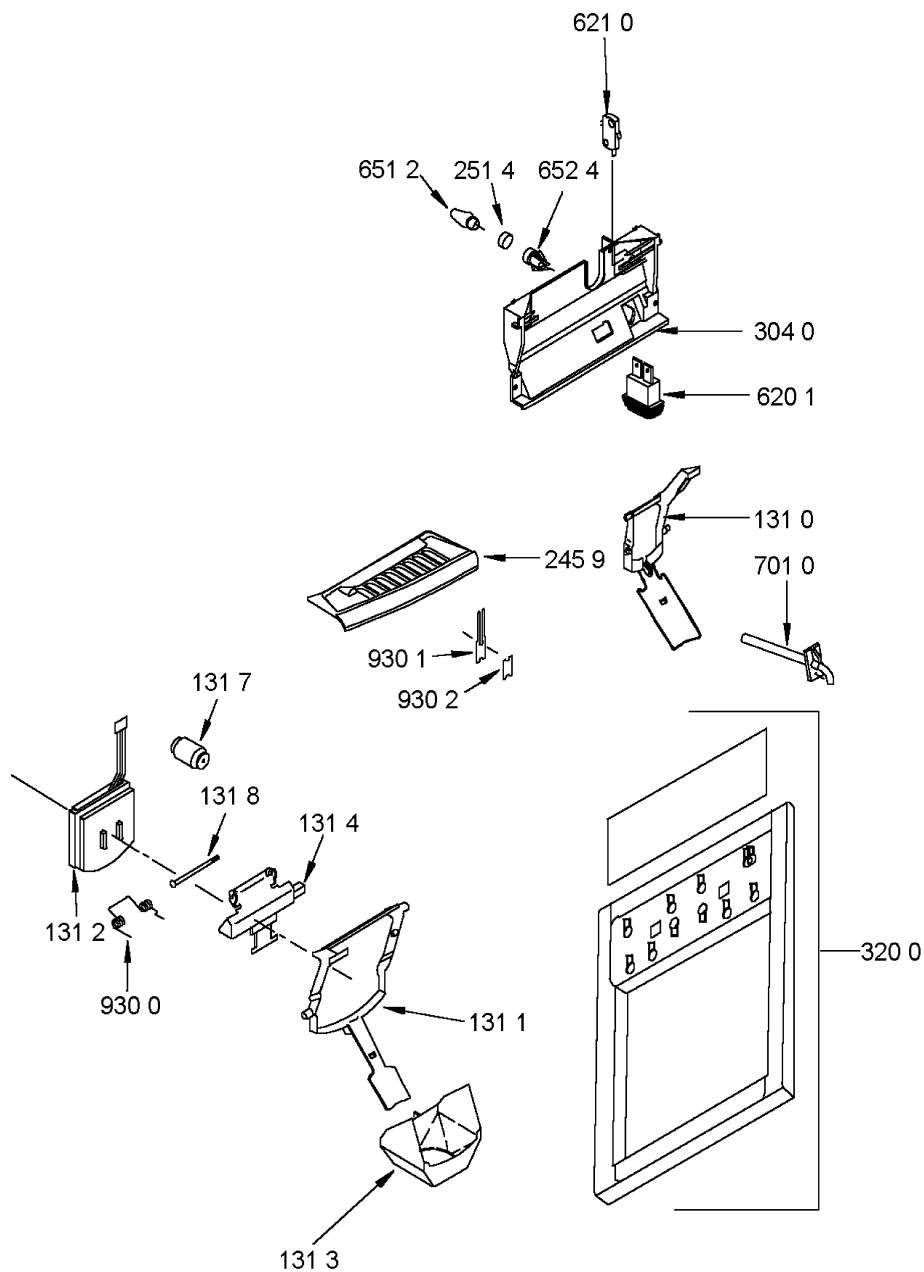
0000 001 70348

Schließschema



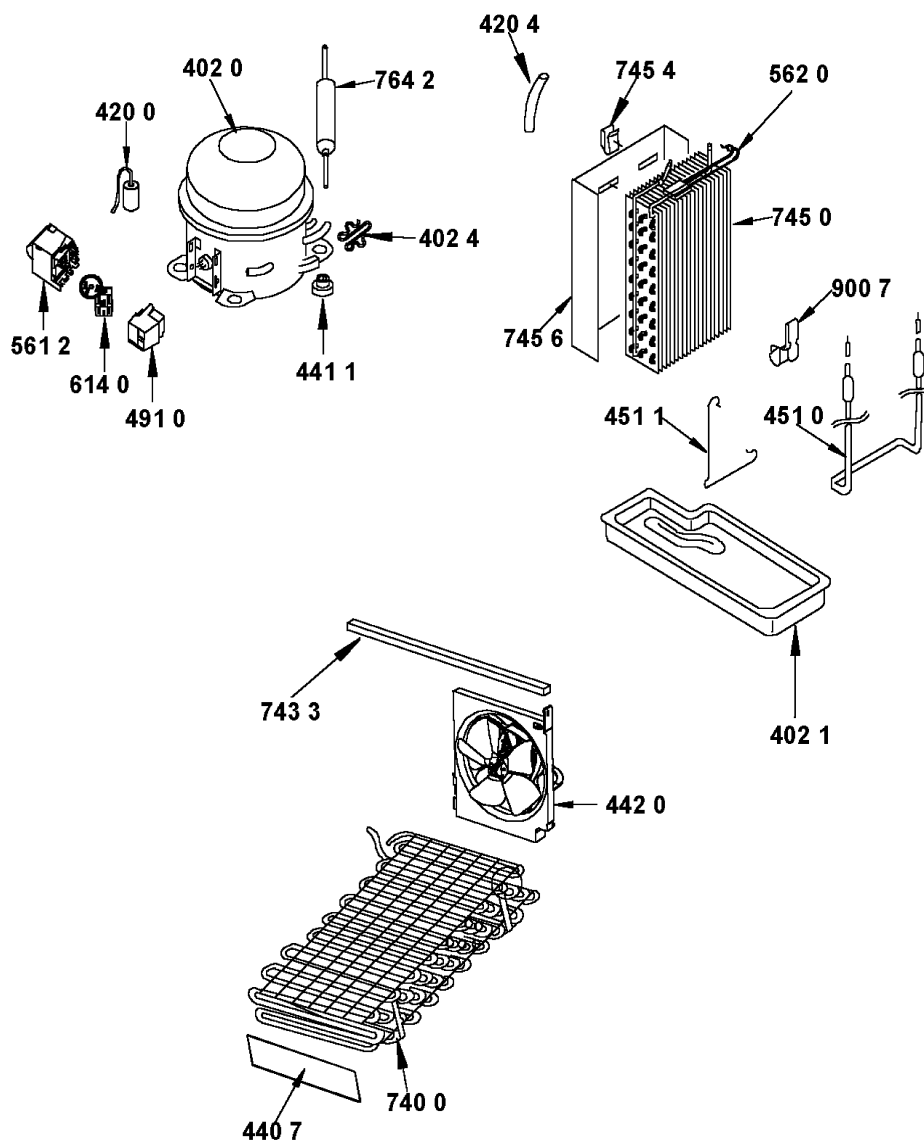
0000 001 70372

Schließschema



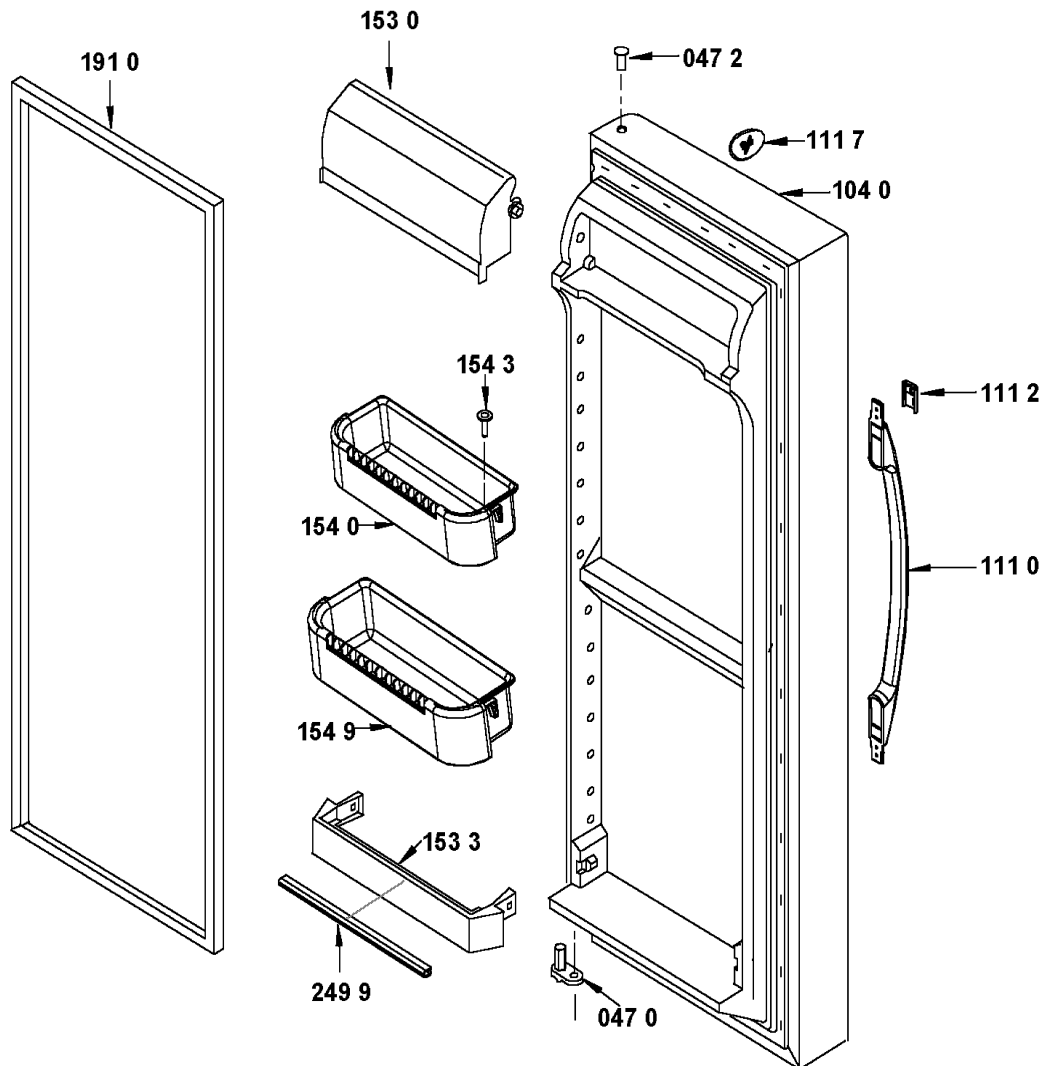
0000 001 70421

Schließschema



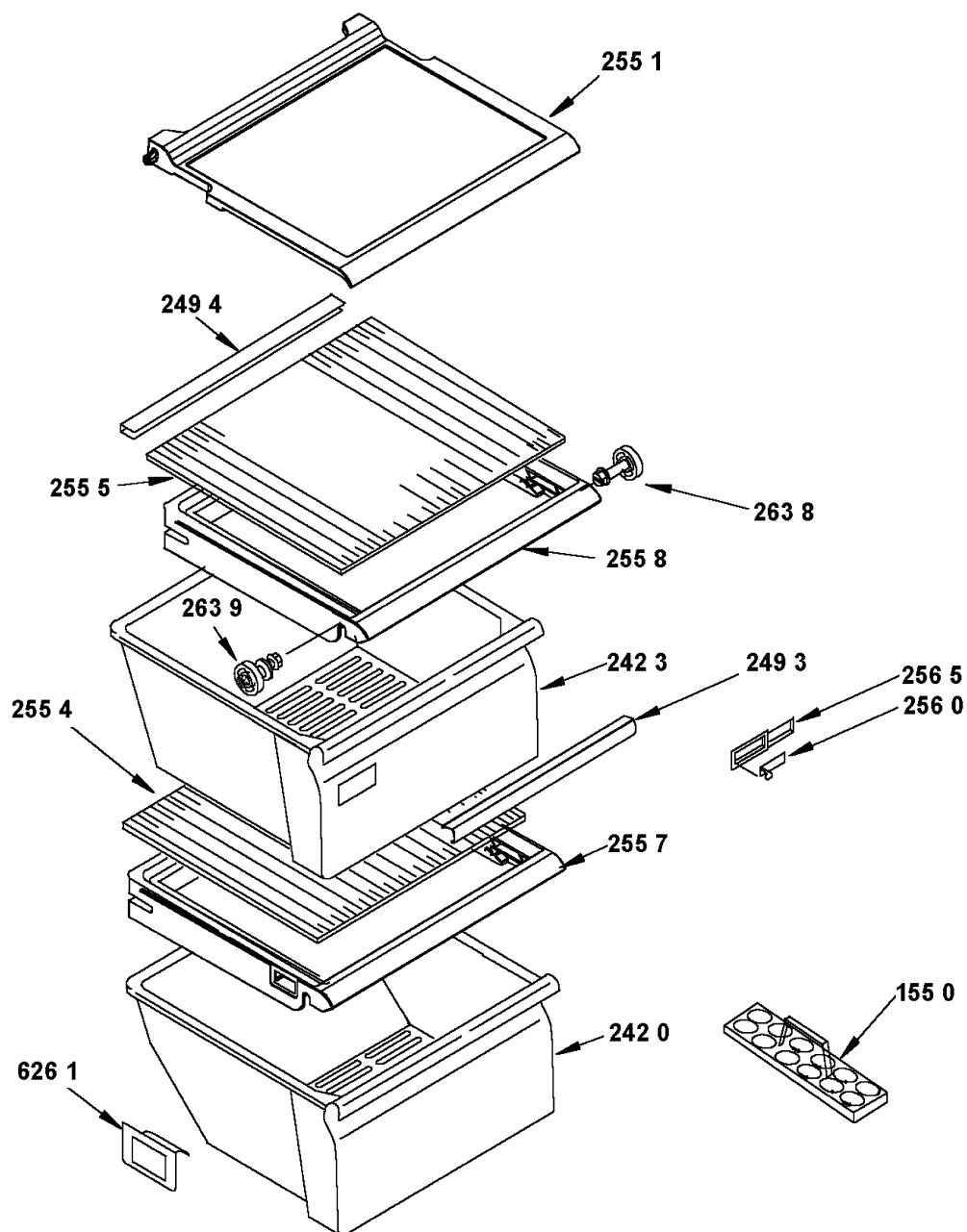
0000 001 70429

Schließschema



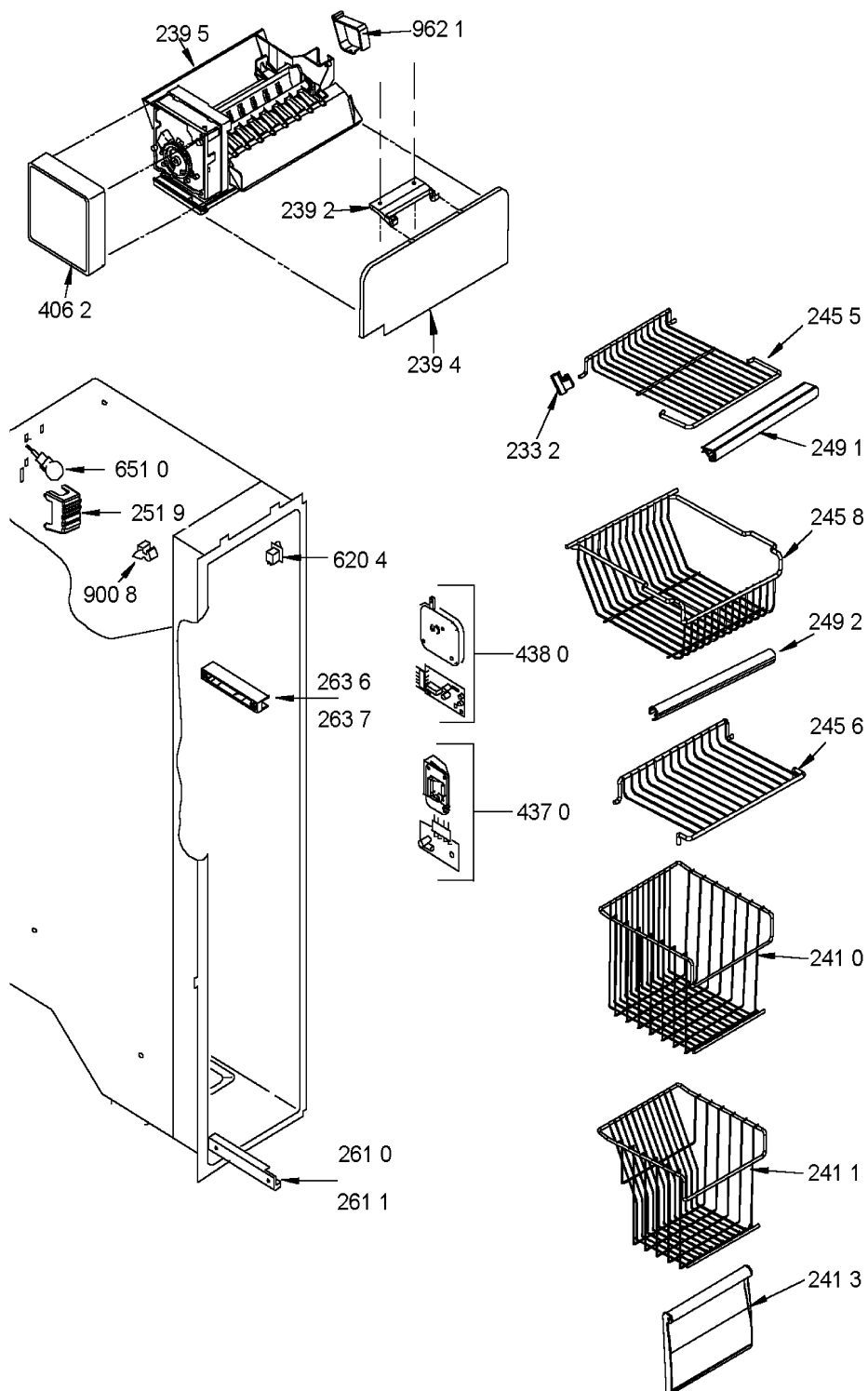
0000 001 70477

Schließschema



0000 001 70478

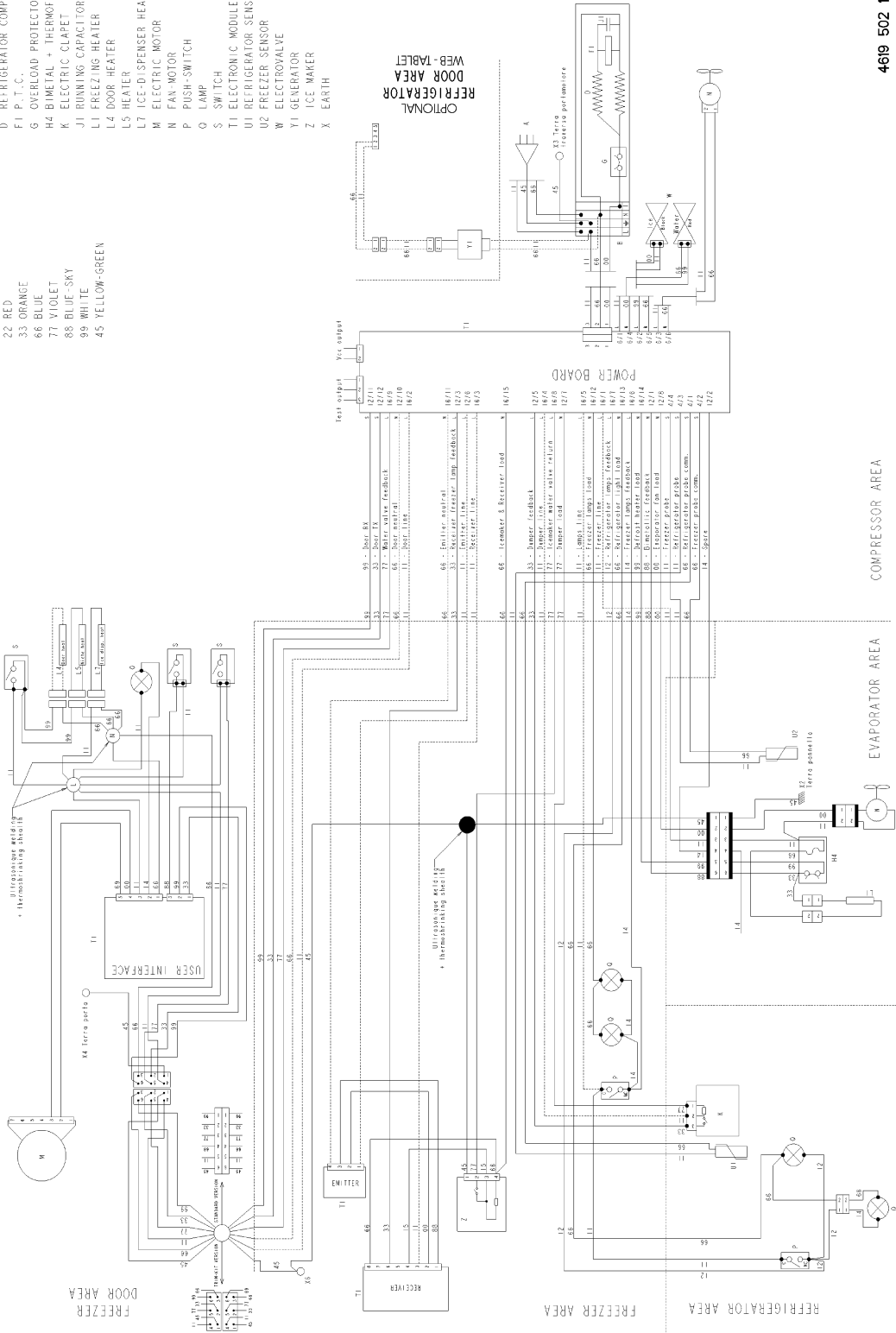
Schließschema



0000 001 70479

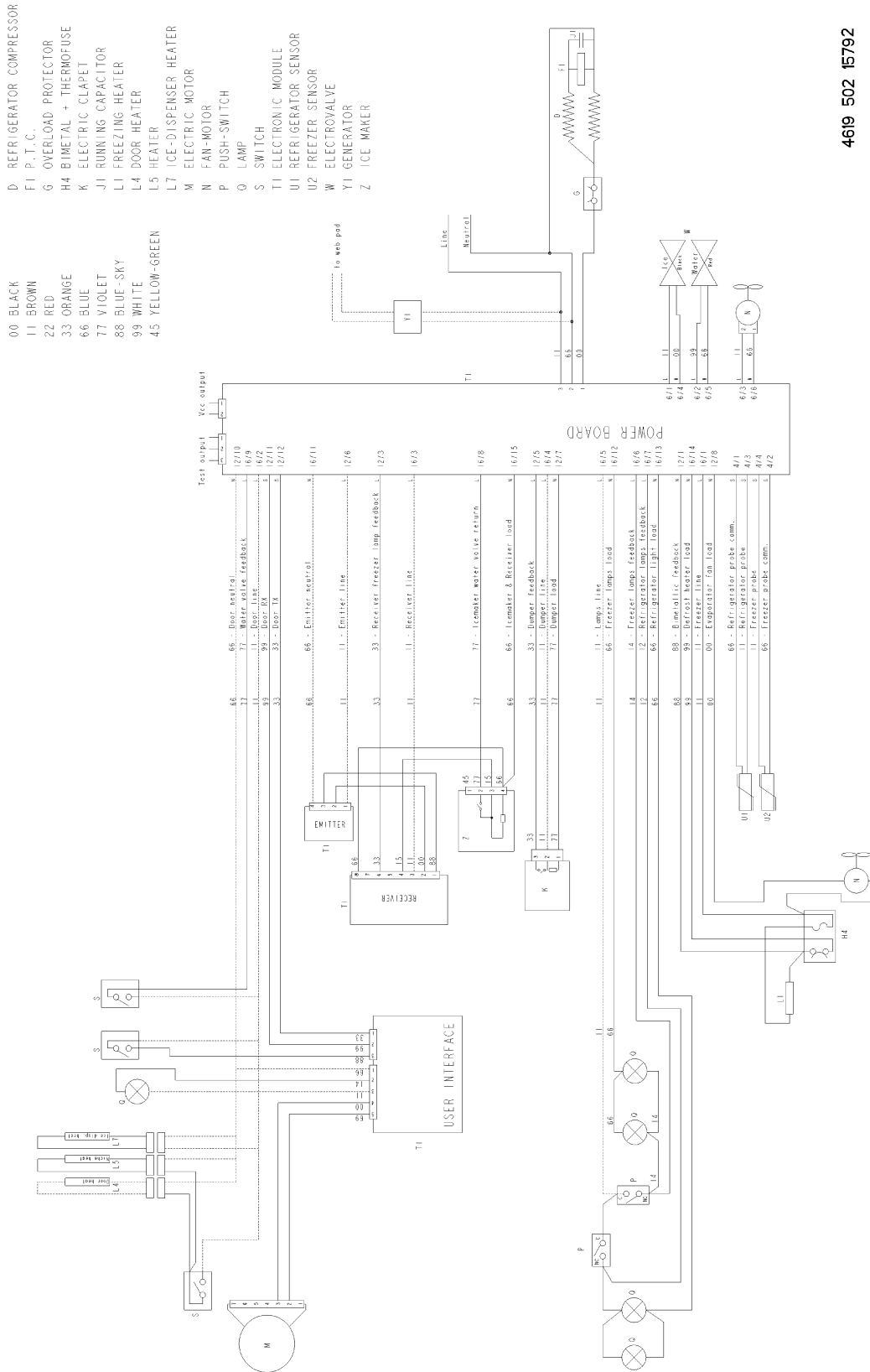
Stromlauf-Anschlussplan

- 00 BLACK
- 11 BROWN
- 25 RED
- 33 ORANGE
- 66 BLUE
- 77 VIOLET
- 88 BLUE-SKY
- 99 WHITE
- 45 YELLOW-GREEN
- A PLUG
- B MAIN CONNECTING BLOCK
- D REFRIGERATOR COMPRESSOR
- F1 P.T.C.
- G OVERLOAD PROTECTOR
- H4 BIMETAL + THERMOFUSE
- K ELECTRIC CLAPET
- J1 RUNNING CAPACITOR
- L4 DOOR HEATER
- L5 HEATER
- L7 ICE-DISPENSER HEATER
- M ELECTRIC MOTOR
- N FAX-MOTOR
- P PUSH-SWITCH
- O LAMP
- S SWITCH
- T1 ELECTRONIC MODULE
- U1 REFRIGERATOR SENSOR
- U2 FREEZER SENSOR
- W ELECTROVALVE
- Y1 GENERATOR
- Z ICE MAKER
- X EARTH



4619 502 15792

Stromlauf-Anschlussplan



4619 502 15792