

LADEN

Service Manual

LAVE-LINGE TOP

EV 1092

MODELE VERSION		Page
	EV 1092 8584 109 29026	
	DONNEES TECHNIQUES	2 - 3
	LISTE DE PIECES	4
	VUE ECLATEE	5 - 6
	SCHEMA DE CABLAGE	7
	SCHEMA DE PRINCIPE	8
	CHARTE PROGRAMME	9 - 14
	FAMILLE	ALPHA

DONNEES TECHNIQUES**Dimensions**

Hauteur	85	cm
Largeur	40	cm
Profondeur	60	cm

Poids

Net	~63	kg
Brut	~66	kg

Alimentation

Tension	230	V ± 10%
Fréquence	50	Hz
Puissance absorbée	~2,3	kW
Intensité maxi.	10	A

Tambour

Volume	42	l
Rotation lavage	52	tr/min.
Rotation essorage	1000	tr/min.

Charge de linge sec

Coton	5	kg
Coton court	3	kg
Synthétique	2	kg
Magic 40°	3	kg
Synthétique court	1,5	kg
Délicat	1,5	kg
Laine	1	kg
Lavage à la main/Soie	1	kg

Pressostat**Hauteur d'eau dans la colonne d'eau**

Type	760	
Tension	230	V

Niveau 1 (11 - 12/14)

Niveau travail	65 ± 5	mm
Niveau repos	40 ± 5	mm

Débordement (11 - 16)

Niveau	300 ± 20	mm
--------	----------	----

Hauteur d'eau dans le tambour

Niveau	60 ± 10	mm
--------	---------	----

Courant nominal**Contact**

11 - 12	0,5 - 1	mA
11 - 14	16 (4)	A
11 - 16	1 (1)	A

Verrouillage de porte

Type	BP P/5
Tension	230 (90 - 264) V
Intensité: contact 4 - 5	16 (4) A
Temps de fermeture	≤5"
Temps d'ouverture	≤180"

Elément chauffant

Type de chauffage	Thermoplongeur avec CTN + 2 thermofusibles
Tension	230 +10%, -15% V
Puissance	2050 W ± 5%
Résistance (t=20 °C))	23,9 Ω ± 5%
Coupure temp.	152 °C
Courant de fuite (<99 °C)	<0.8 mA

Thermistance (CTN):

0 °C	35,9	kΩ ± 5,8%
30 °C	9,8	kΩ ± 3,7%
40 °C	6,6	kΩ ± 3,1%
50 °C	4,6	kΩ ± 2,6%
60 °C	3,2	kΩ ± 2,0%
70 °C	2,3	kΩ ± 2,5%
95 °C	1,1	kΩ ± 3,7%

Electrovanne

Température de l'eau max.	<60	°C
Débit >1 bar	8	l/min ± 10%
Pression supportée	0,2 - 10	bar
Intensité	40	mA
Puissance	8,8	VA ± 10%
Enroulement (20 °C)	3,8	kΩ ± 10%

Pompe de vidange (synchrone)

Type	68882/292079
Débit	14 ± 2 l/min.
Hauteur de la vidange:	
min.	0,9 m
max.	1,25 m
Puissance	30/26 W
Intensité nom./max.	0,3/0,5 A
	0,2/0,22 A
Vitesse de rotation	3000 tr/min.
Enroulement (25 °C)	164/224 Ω ± 7%
	Ω ± 5%

DONNEES TECHNIQUES

Programmateur

Type	ALPHA
N° de fabrication	4619 730 71801
N° platine programmée	4619 751 54161
Tension	230 V
Fréquence	50 Hz
Nombre de pas	32

Moteur

Type	MCA 45/64 - 148/ ALB1 i = 1:15,9
------	--

Enroulements: (connecteur moteur)

Stator	1,80	$\Omega \pm 7\%$
Rotor	2,00	$\Omega \pm 7\%$
Tachymètre	67,80	$\Omega \pm 7\%$

Puissance absorbée:

Lavage	210	W $\pm 7\%$
Rinçage	305	W $\pm 7\%$
Essorage	340	W $\pm 10\%$

Filtre antiparasites

Tension	90 - 250	V
Intensité	16	A
Fréquence	50/60	Hz
Condensateur	470 nF X1 + 2 x 22 nF Y	$\pm 20\%$
Inductance	2 x 470	$\mu H -$
30+50%		
Résistance	680	k $\Omega \pm 10\%$
Courant de dérivation	$\leq 4,15$	(2 x 2,075) mA

Interrupteur Marche/Arrêt

Type	1DLF1006
Tension	250 V
Intensité	16 (5) A
Nbres de pôles	2
Fonctionnalité	normalement ouvert

Touche d'option

Tension	5	V DC
Intensité	1	mA
Nbres de pôles	1	
Fonctionnalité	normalement ouvert	

SSR - Sélecteur de essorage

Tension	5	V DC
Intensité	1	mA
Nbres de pôles	1	
Fonctionnalité	normalement ouvert	

ES - Sélecteur électronique (CUIO + CUSR)

Type	3943
Tension	230 +10%, -15% V
Fréquence	50/60 ± 3 Hz

Touches de sélection

Touche M/A + voyant	
Touche arrêt cuve pleine	OPT. 1
Touche rinçage intensif	OPT. 2

Réglage vitesse d'essorage
Touche départ retardé

Classe d'efficacité

Classe d'efficacité énergétique	A
Classe d'efficacité de lavage	A
Classe d'efficacité d'essorage	C

Généralités

Capacité variable automatique de 1 à 5 kg
Sélecteur électronique de programme
Départ différé 3/6/9/12 heures
Rinçage intensif pour les peaux sensibles à la lessive
Tambour inox
Détecteur anti-mousse
Détecteur anti-balourd
Eco flotteur

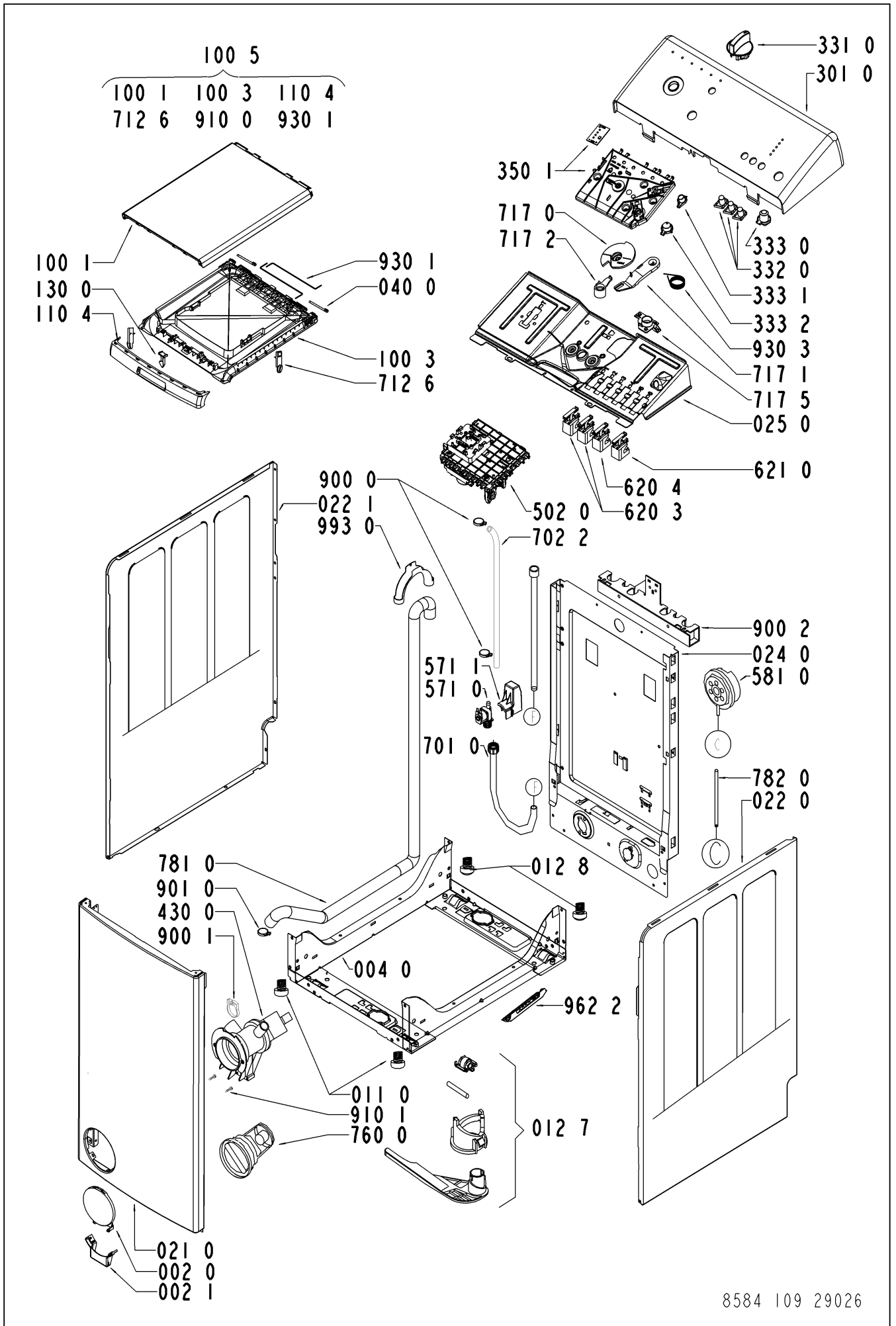
LISTE DE PIECES

Model EV 1092
Service No. 858410929026
Version 858410929026

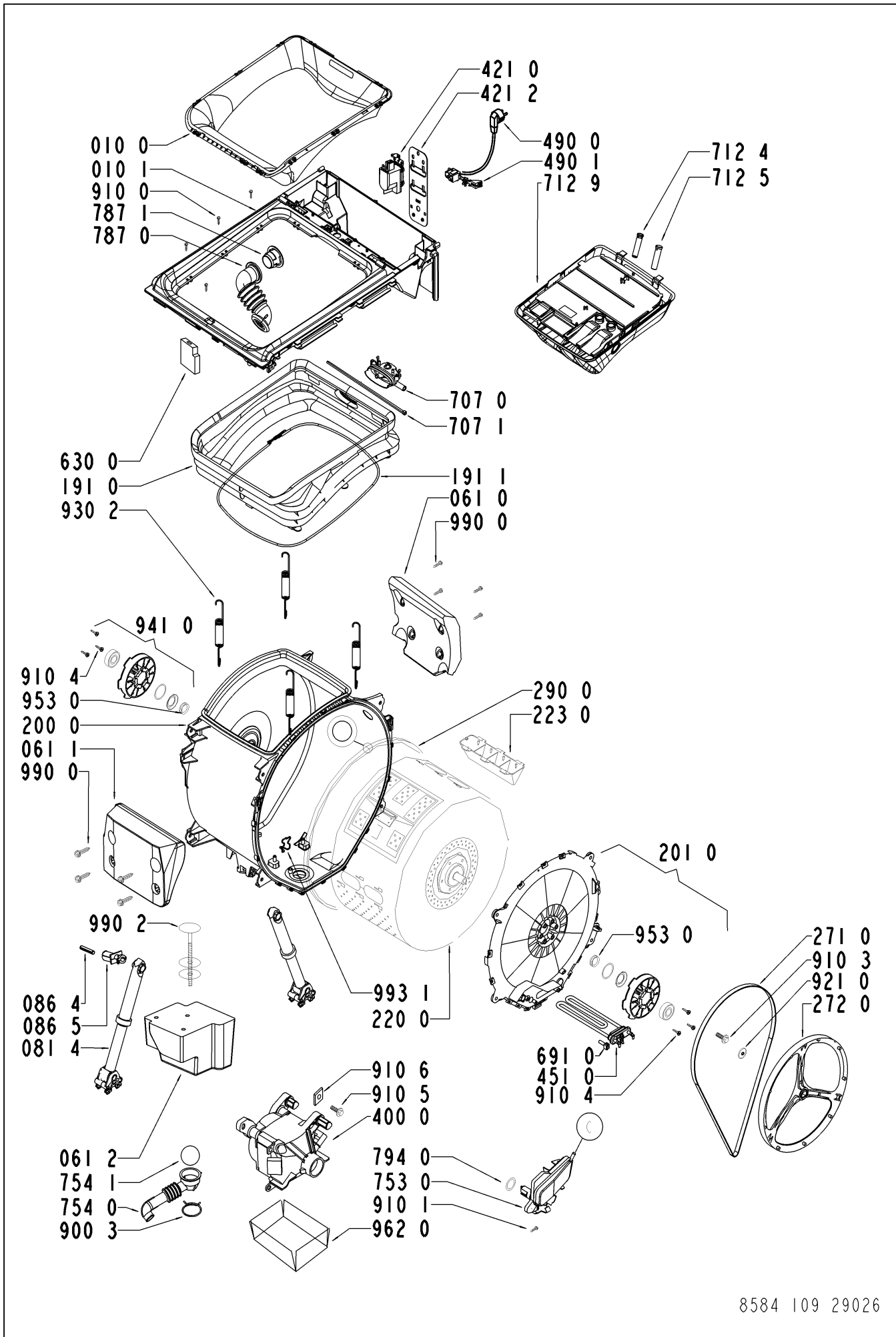
Pos. No.	Code 12NC	Description
002 0	4812 459 38056	PORTILLON PV. GW
002 1	4812 459 38058	CHARNIERE PORTILLON P.V.GW
004 0	4812 440 19625	FOND DE CHASSIS
010 0	4812 459 48175	ENJOLIV. INT. ENTR. CUVE GW
010 1	4812 440 11053	ENTREE DE CUVE 3 cm
011 0	4812 462 48054	PIED AVANT REGLABLE
012 7	4812 310 18497	KIT MOBILITE CPL.
012 8	4812 528 78046	PIED ARRIERE REGLABLE
021 0	4812 440 10837	PANNEAU DE FACADE GW
022 0	4812 440 10839	PANNEAU D. GW
022 1	4812 440 10841	PANNEAU G. GW
024 0	4812 440 19631	PANNEAU ARRIERE
025 0	4812 453 70364	SUPPORT COMPOSANTS/BANDEAU
040 0	4812 417 19155	AXE CHARNIERE COUVERCLE GW
061 0	4812 466 88489	CONTREPOIDS ARR.CUVE
061 1	4812 466 88491	CONTREPOIDS AV. CUVE
061 2	4812 466 88492	CONTREPOIDS INF. CUVE
081 4	4812 529 18043	AMORTISSEUR CPL.
086 4	4812 529 18045	GOUPILLE AXE AMORTISSEUR
086 5	4812 529 18052	CHEVILLE PLASTIQUE AMORTI.
100 1	4812 440 10842	COUVERCLE DE PORTE GW
100 3	4812 440 10843	CONTRE-PORTE COUVE. GW
100 5	4812 440 10892	COUVERCLE DE PORTE CPL. GW
110 4	4812 498 18252	POIGNEE DE PORTE GW
130 0	4812 417 19193	CROCHET SERRURE PORTE GW
191 0	4812 466 68596	MANCHETTE DE CUVE 3cm (P)
191 1	4812 492 98037	COLLIER
200 0	4812 418 18242	CUVE POLYPROPYLENE (P)
201 0	4812 440 19644	FLASQUE+PALIER D. CPL.
220 0	4812 418 18557	TAMBOUR
223 0	4812 418 48725	AUBE DE TAMBOUR SIMPLE
271 0	4812 358 18161	COURROIE V 1197 J5MA
272 0	4812 528 88083	POULIE TAMBOUR 298 mm
290 0	4812 532 68078	JOINT DE FLASQUE
301 0	4812 452 15489	BANDEAU EV 1092
331 0	4812 412 59146	BOUTON PROGRAM. LA 05
332 0	4812 410 29025	POUSSOIR OPTIONS GW
333 0	4812 410 29354	POUSSOIR
333 1	4812 410 29026	POUSSOIR DEPART RETARDE GW
333 2	4812 410 29356	POUSSOIR Start LA 05
350 1	4812 214 58276	BOITE DALIM.
400 0	4812 361 58364	MOTEUR MCA 45/64-148/ALB1
421 0	4812 121 18142	FILTRE ANTIPARASITES 1,00 µ F
421 2	4812 404 38679	SUPPORT FILTRE
430 0	4812 360 18529	POMPE DE VIDANGE
451 0	4812 259 28835	THERMOPLONGEUR 2050 W 230 V
490 0	4819 321 18136	CORDON SECTEUR 2 m
490 1	4812 321 28367	BORNIER D' ALIMENTATION
502 0	4812 282 19979	PROGRAMMATEUR ALPHA
502 0	4812 282 19982	PROGRAMMAT. Basic ALPHA, SAM
571 0	4812 281 28393	ELECTROVANNE D'ARRIVEE D'EAU
571 1	4812 281 18049	COUVERCLE DE PROTECTION
581 0	4812 271 28526	PRESSOSTAT AA65/40ELBI
620 3	4819 410 28998	INTERRUPTEUR OPTIONS
620 4	4812 276 18377	INTER. TOUCHE ESSORAGE

Pos. No.	Code 12NC	Description
621 0	4819 410 29004	INTERRUPTEUR M/A
630 0	4812 271 38373	SECURITE DE PORTE 3 COSSES
691 0	4812 282 19485	SONDE CTN SC1
701 0	4812 530 29329	TUYAU D'ARRIVEE EN 11770 Reflex
702 2	4812 530 28871	TUYAU ELECTROVA./INJECTEUR
707 0	4812 526 48122	INJECTEUR CPL.
707 1	4812 526 48049	RILSAN MAINTIEN INJECTEUR
712 4	4812 418 68302	SIPHON ADOUCISSANT
712 5	4812 418 68303	SIPHON JAVEL
712 6	4812 418 68164	CLIP FIX. BOITE A PRODUITS
712 9	4812 418 68359	BAC DETERGENT 4 COMP.
717 0	4812 321 38041	CAME
717 1	4812 321 38031	LEVIER SC1
717 2	4812 323 18021	LEVIER CDE INJECTEUR
717 5	4812 323 18025	SUPPORT LEVIER CDE
753 0	4812 418 68187	CHAMBRE DE COMPRESSION
754 0	4812 530 28938	DURIT CUVE/ POMPE
754 1	4812 530 28832	ECO FLOTTEUR
760 0	4812 480 58089	FILTRE POMPE DE VIDANGE
781 0	4819 530 29035	TUYAU VIDANGE
782 0	4812 530 28941	TUYAU DE PRESSOSTAT
787 0	4812 530 29309	TUYAU
787 1	4812 530 29311	COUVERCLE
794 0	4812 530 58098	JOINT CHAMBRE COMPRESSION
900 0	4819 401 18686	FIXATION TUYAU
900 1	4812 401 18431	COLLIER DURIT M.A.L.
900 2	4812 401 18461	SUPPORT TUYAUX/CABLE
900 3	4819 401 18529	GRAND COLLIER DURIT C/P.
901 0	4812 401 18462	FIXATION TUYAU
910 0	4812 502 48347	VIS PARKER INOX 3,5x14SS
910 1	4812 502 38151	VIS PV./CC. 4x14
910 3	4812 502 18404	VIS AXE TAMBOUR/POULIE
910 4	4812 502 18423	VIS PT 7x15 DE PALIER
910 5	4812 502 18401	VIS FIX. MOTEUR/MASSE M8X 35
910 6	4812 502 18399	ECROU DE PATTE M 8
921 0	4812 400 18047	RONDELLE VIS ROULEM./POULIE
930 1	4812 492 48171	RESSORT TORSION PORTE
930 2	4812 492 48162	RESSORT BLOC LAVEUR
930 3	4812 323 18019	RESSORT TENSION BRAS REGLAGE
941 0	4812 310 18578	PALIER COMPLET G. ou D.
953 0	4812 325 68001	JOINT V RING
962 0	4812 440 98142	COUVERCLE MOTEUR AC
962 2	4812 440 11424	ENTRETOISE
990 0	4812 310 18504	ENS. VIS MASSE AV/ARR
990 2	4812 310 18506	ENS. BOULON MASSE INF.
993 0	4819 530 29028	CROSSE TUYAU VIDANGE
993 1	4812 290 18025	AGRAPHE THERMOPLONGEUR

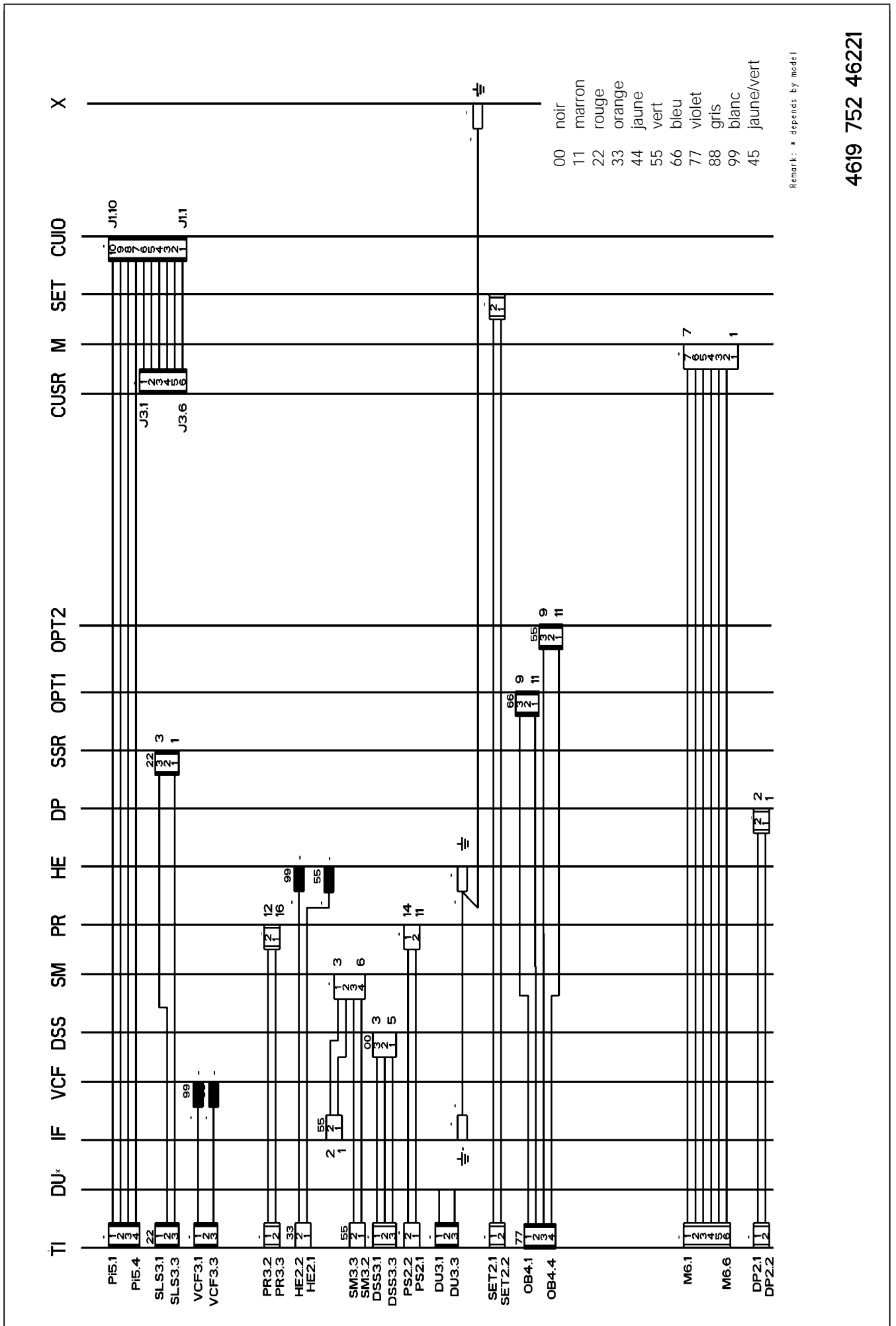
VUE ECLATEE



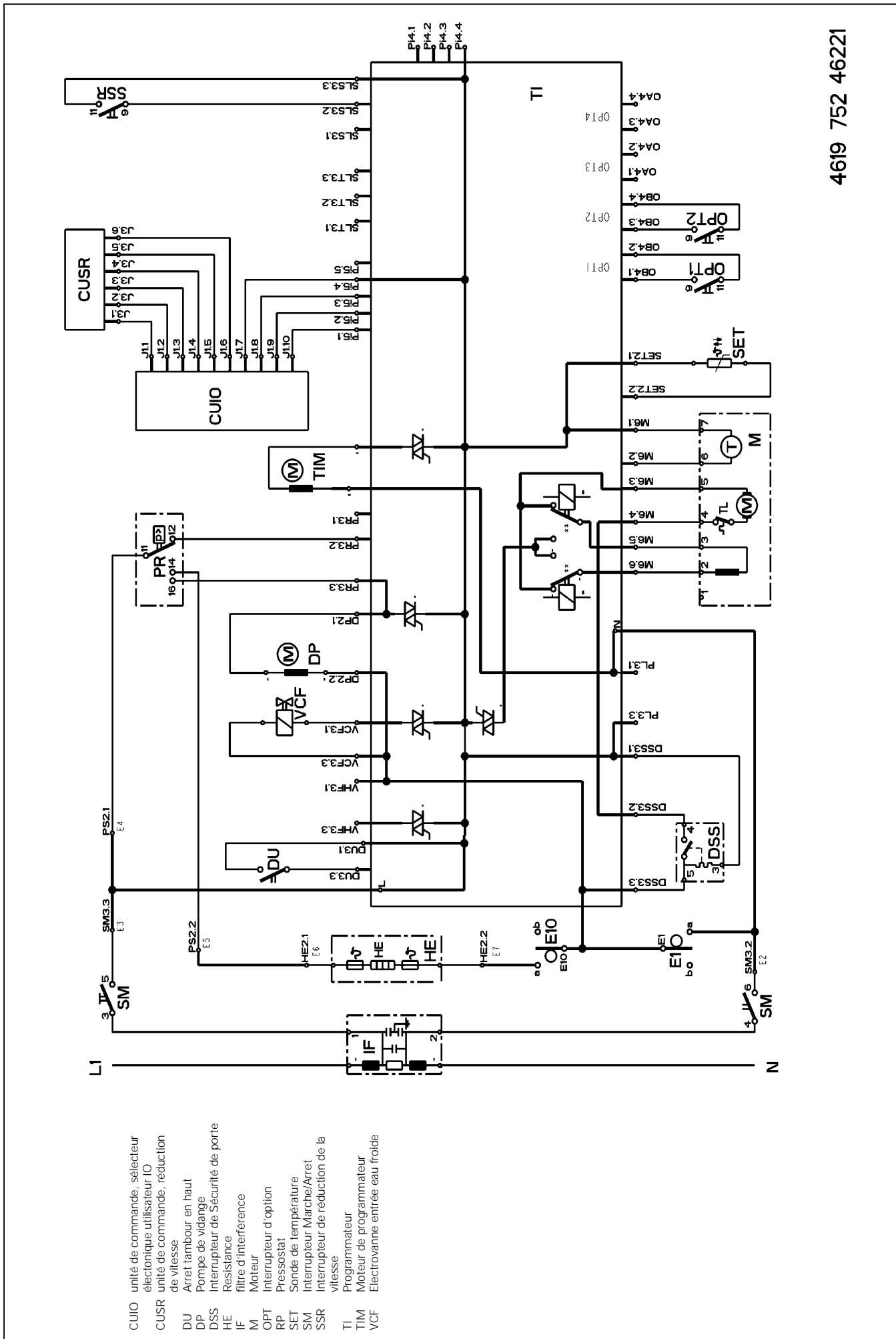
VUE ECLATEE



SCHEMA DE CABLAGE



SCHEMA DE PRINCIPE



4619 752 46221

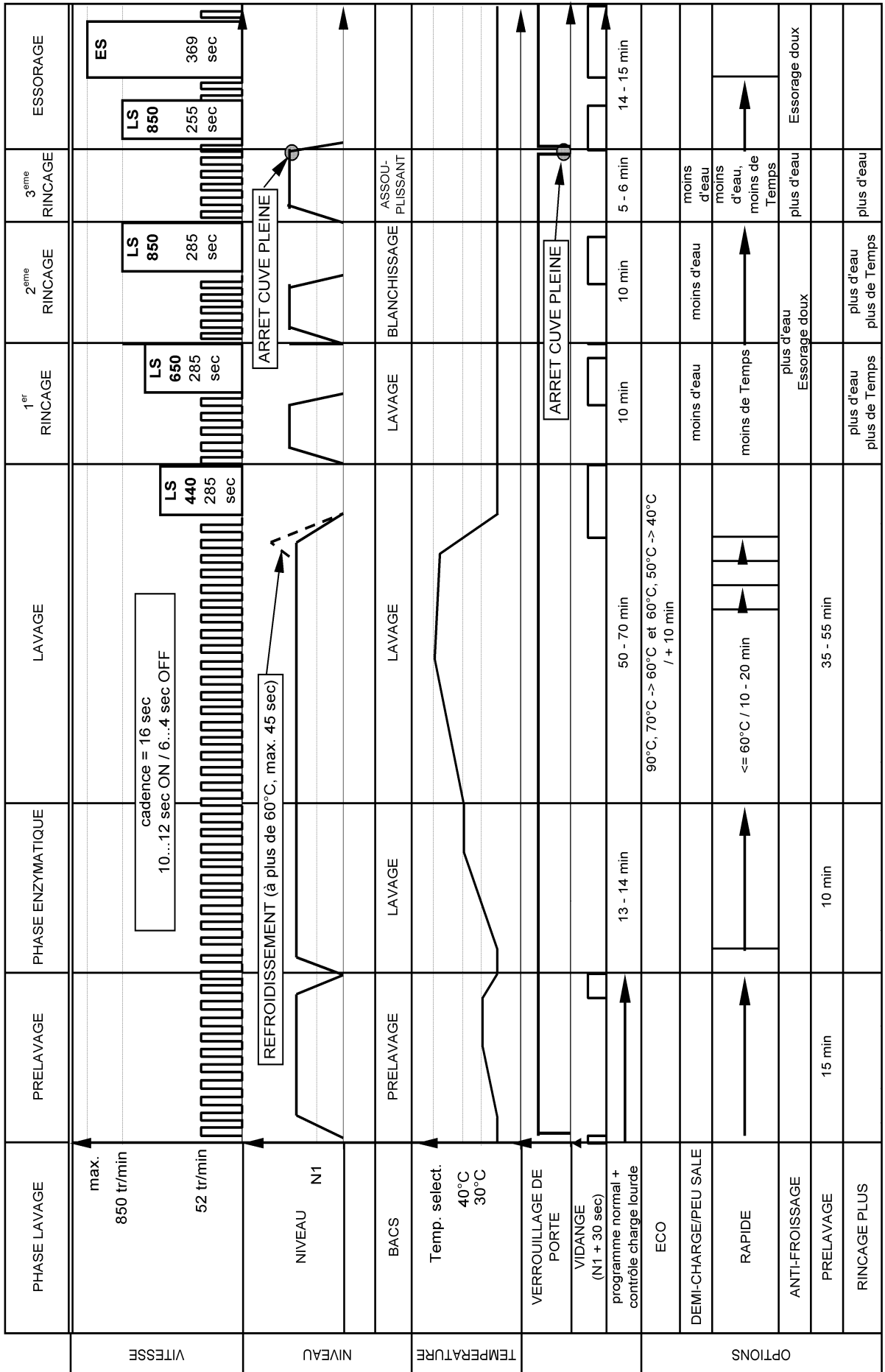
- CUJO unite de comanda, selecteur electronic utilizator IO
- CUSR unite de comanda, reducere de viteza
- DU Arret tambour en haut
- DP Pompe de vidange
- DSS Interrupteur de Securite de porte
- HE Resistance
- IF filtre d'interference
- M Moteur
- OPT Interrupteur d'option
- RP Pressostat
- SET Sonde de temperature
- SM Interrupteur Marche/Arret
- SSR Interrupteur de reducere de la viteza
- TI Programmateur
- TIM Moteur de programmeur
- VCF Electrovanne entree eau froide

CHARTRE PROGRAMME

ALLIANCE LR Alpha

CHARTRE COTON

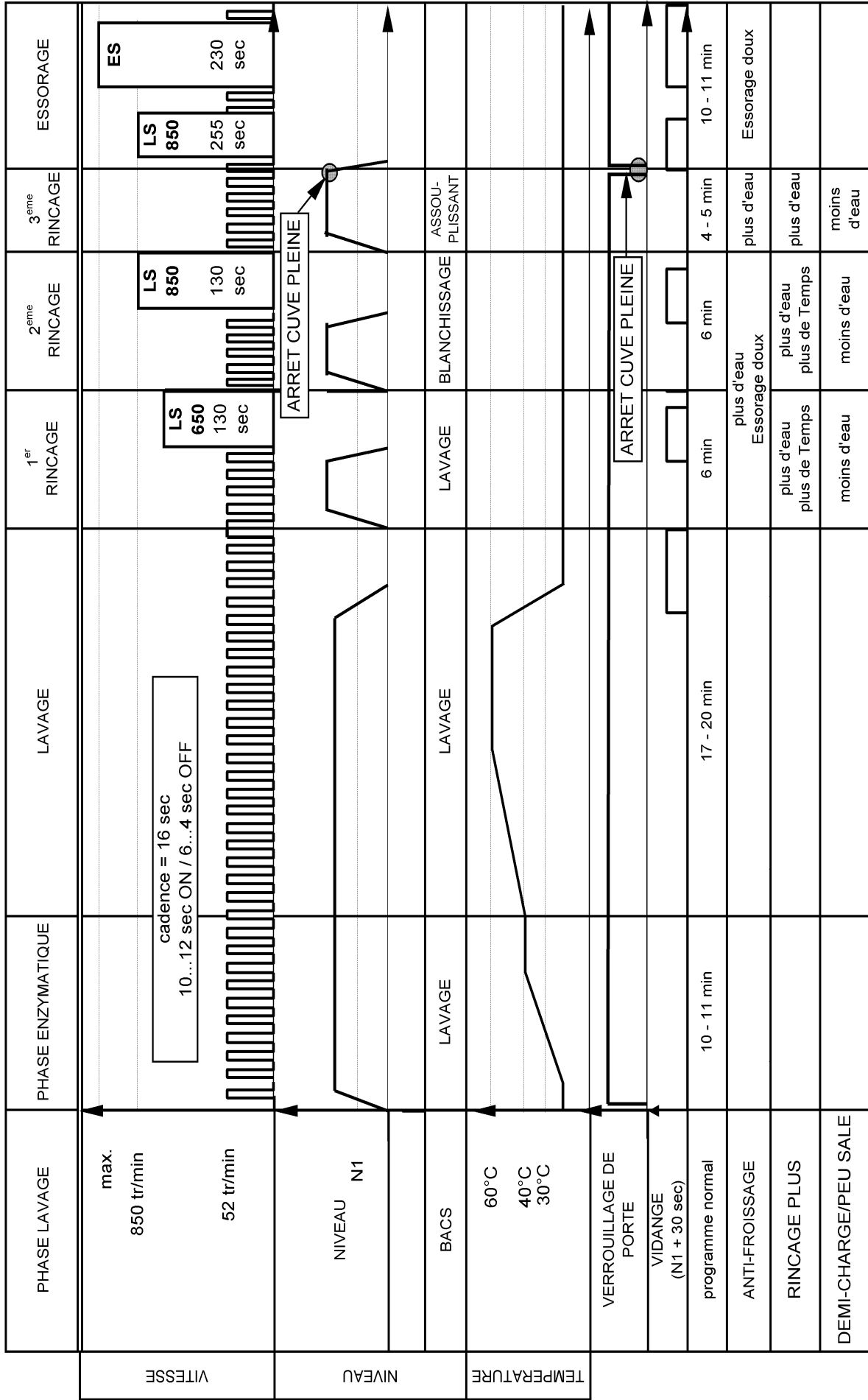
4619 752 27251



CHARTRE PROGRAMME

4619 752 27251

ALLIANCE LR Alpha CHARTE "MAGIC 40"



CHARTRE PROGRAMME

ALLIANCE LR Alpha
CHARTRE SYNTHETIQUE
4619 752 27251

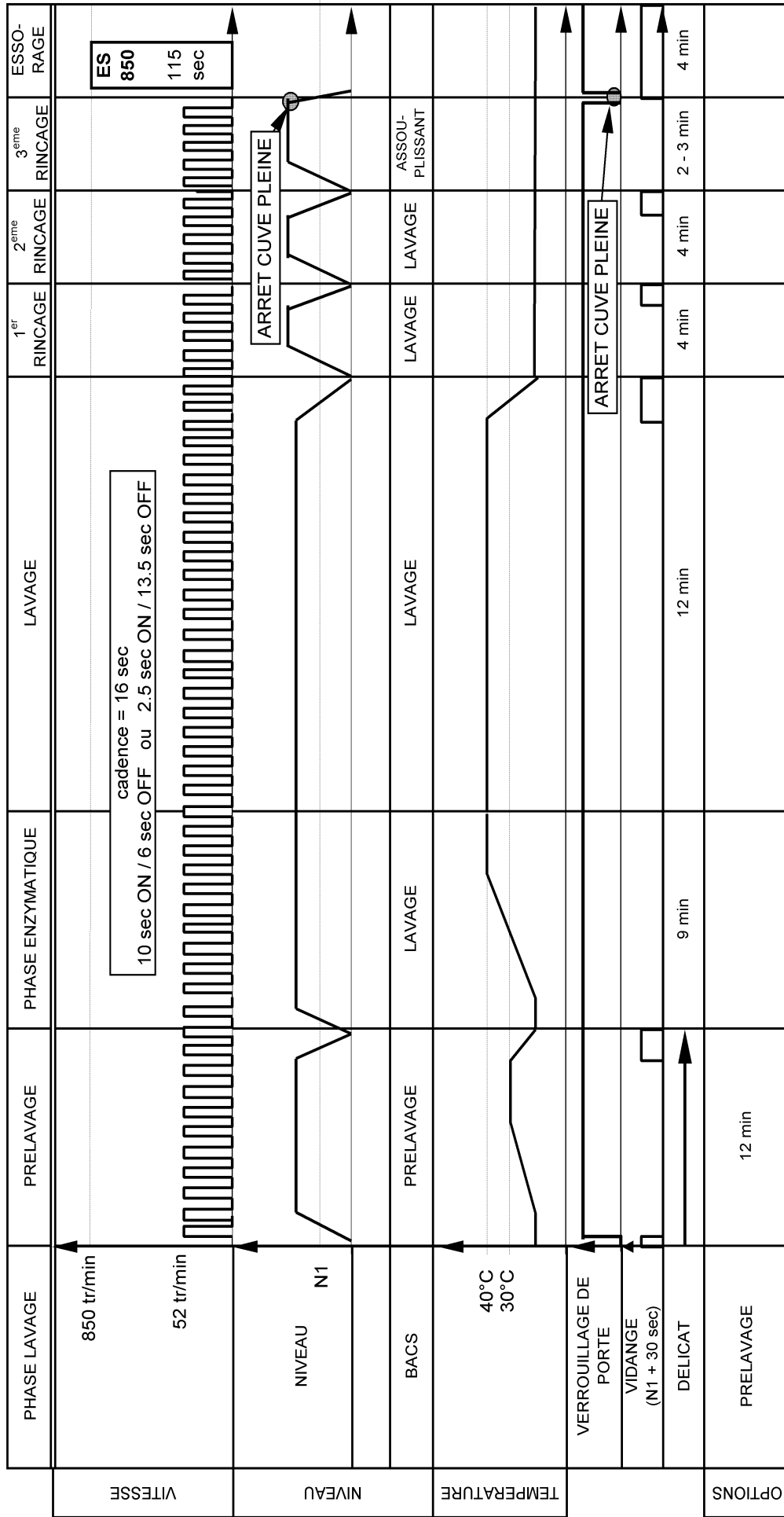
PHASE LAVAGE	PRELAVAGE	PHASE ENZYMATIQUE	LAVAGE	1 ^{er} RINCAGE	2 ^{eme} RINCAGE	3 ^{eme} RINCAGE	ESSO- RAGE
850 tr/min							
52 tr/min		cadence = 16 sec 10...12 sec ON / 6...4 sec OFF					
NIVEAU N1							
BACS							
Temp. select. 40°C 30°C							
VERROUILLAGE DE PORTE							
VIDANGE (N1 + 30 sec)							
SYNTHETIQUE							
ECO							
DEMI-CHARGE/PEU SALE							
RAPIDE							
ANTI-FROISSAGE							
PRELAVAGE	10 min	7 min	20-30 min	10 min	10 min	4 - 5 min	8 - 9 min
RINCAGE PLUS			35 min	plus d'eau	plus d'eau	plus d'eau	Essorage doux
				plus d'eau	plus d'eau	plus d'eau	Essorage doux

CHARTRE PROGRAMME

CHARTRE DELICAT

ALLIANCE LR Alpha

4619 752 27251

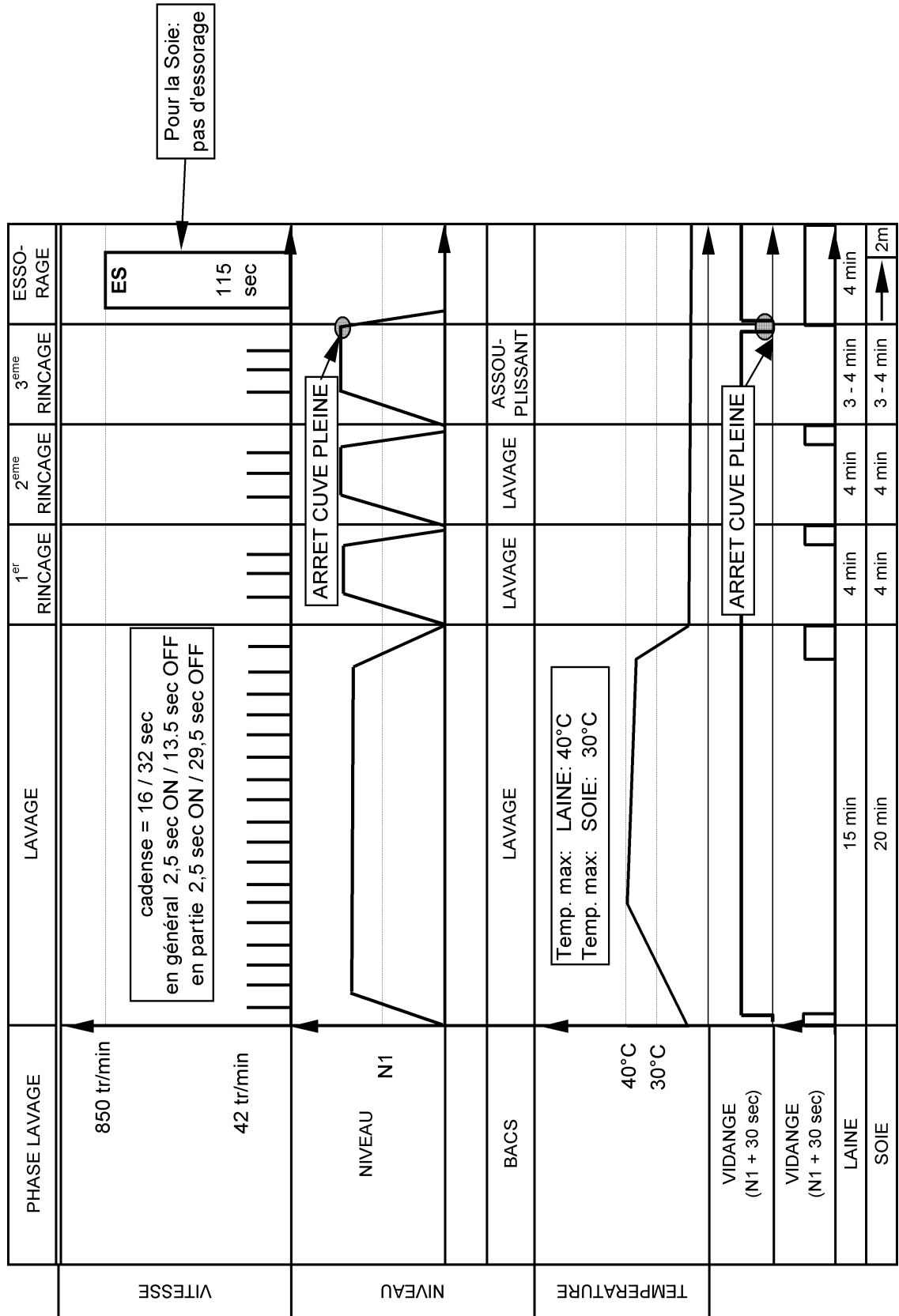


CHARTRE PROGRAMME

4619 752 27251

CHARTRE LAINE ET SOIE

ALLIANCE LR Alpha



CHARTE PROGRAMME

4619 752 27251

PROFIL TYPE DE L'ESSORAGE

ALLIANCE LR Alpha

