



Service-Information

Dunstabzugshaube

AKR 693 GR

8578 693 29010

Letzte Änderung: 07.06.2008

Anlagedatum: 07.06.2008

Ersatzteilliste	2
Technische Daten	3
Einbauskinze	5
Explosionszeichnung	6
Anschlußplan	7
Stromlaufplan	8

Die vorliegenden Serviceunterlagen sind ausschließlich für technisch qualifizierte Fachkräfte bestimmt, welche mit den entsprechenden einschlägigen Sicherheitsvorschriften vertraut sind.
Änderungen vorbehalten

Ersatzteilliste

Pos-Nr.	12NC	Beschreibung
001 0	4819 459 48899	Rahmen
021 2	4819 462 38915	Verriegelung Set
071 1	4819 404 79345	Traeger Motor
251 0	4819 462 88096	Abdeckung
251 3	4819 492 68622	Clip
301 0	4819 277 38056	Schaltereinheit kpl.
401 0	4819 361 18416	Motor
401 1	4819 361 18384	Motor
493 2	4819 290 68422	Anschlussblock
521 2	4819 462 88097	Abdeckung
622 0	4819 276 18053	Schalter Motor
651 0	4819 134 88088	Lampe 40 W-240 V
652 0	4819 255 18173	Lampenfassung
652 2	4819 380 28032	Reflektor
655 0	4819 276 18054	Schalter Licht
727 0	4819 515 28274	Luefterrad
727 1	4819 515 28278	Luefterrad
741 0	4819 442 78407	Luftkanal
762 0	4819 480 48348	Fettfilter
762 1	4819 404 78759	Halterung Fettfilter
765 0	4819 480 48347	Aktivkohlefilt.
781 1	4819 462 79975	Abluftstutzen
914 0	4819 505 18246	Mutter Motor

Technische Daten

Abmessungen + Gewicht

Gewicht
Netto 6,3 kg

Elektrische Basisdaten

Spannung 220 V - 230 V
Frequenz 50 Hz

Anschlusswert

Gesamt 320 W
Lüftermotor 2 x 120 W
Beleuchtung 2 x 40 W

Mindestabstand Haube/Mulde

Elektro 650 mm
Gas/Gas-Mix 750 mm
Luftabzug
Abluftstutzen ø 120 mm

Luftumwälzung

Stufe 1
Abluft 174 m³ /h
Umluft 143 m³ /h
Stufe 2
Abluft 226 m³ /h
Umluft 191 m³ /h
Stufe 3
Abluft 295 m³ /h
Umluft 213 m³ /h

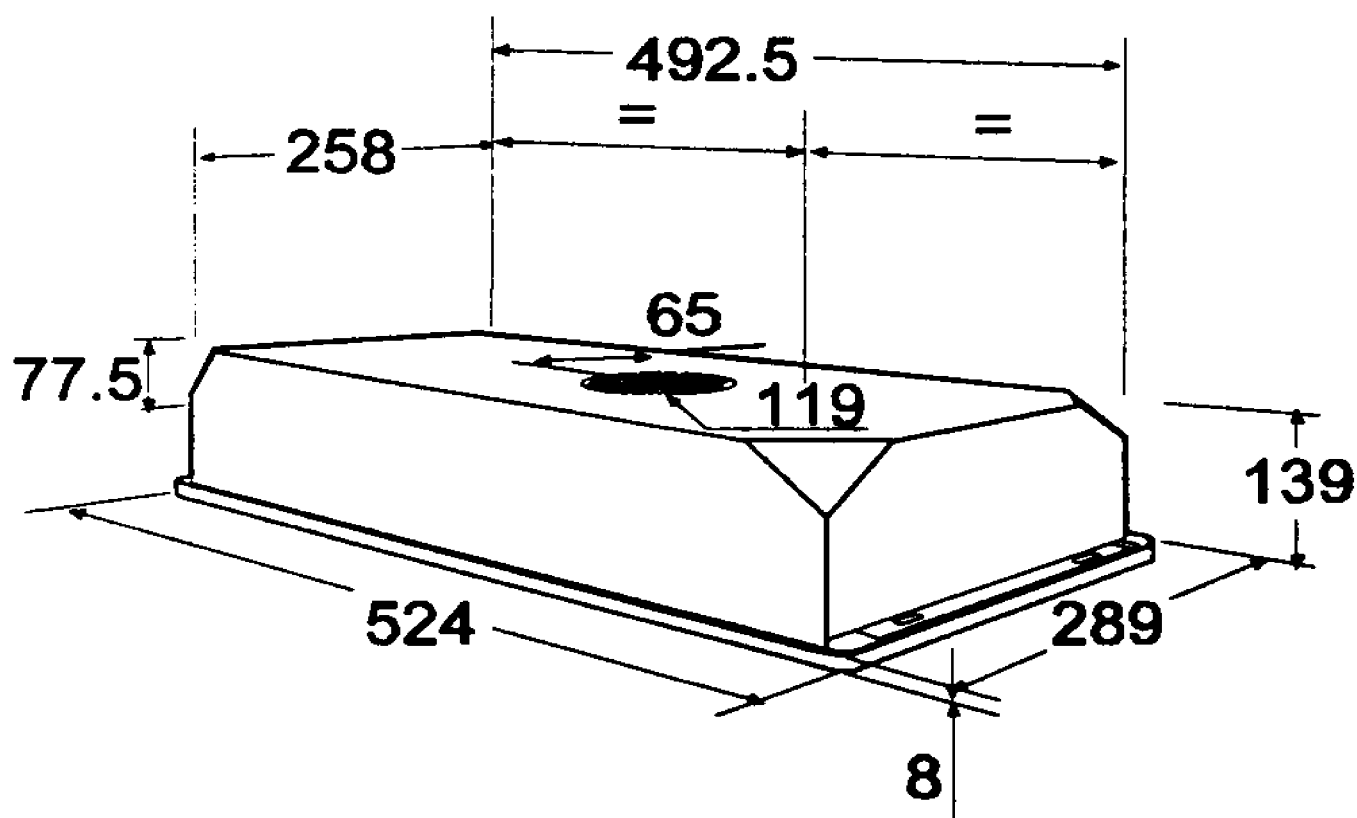
Gerauschpegel (DIN)

Stufe 1
Abluft 51 dB(A)
Umluft 58 dB(A)
Stufe 2
Abluft 58 dB(A)
Umluft 65 dB(A)
Stufe 3
Abluft 65 dB(A)
Umluft 68 dB(A)

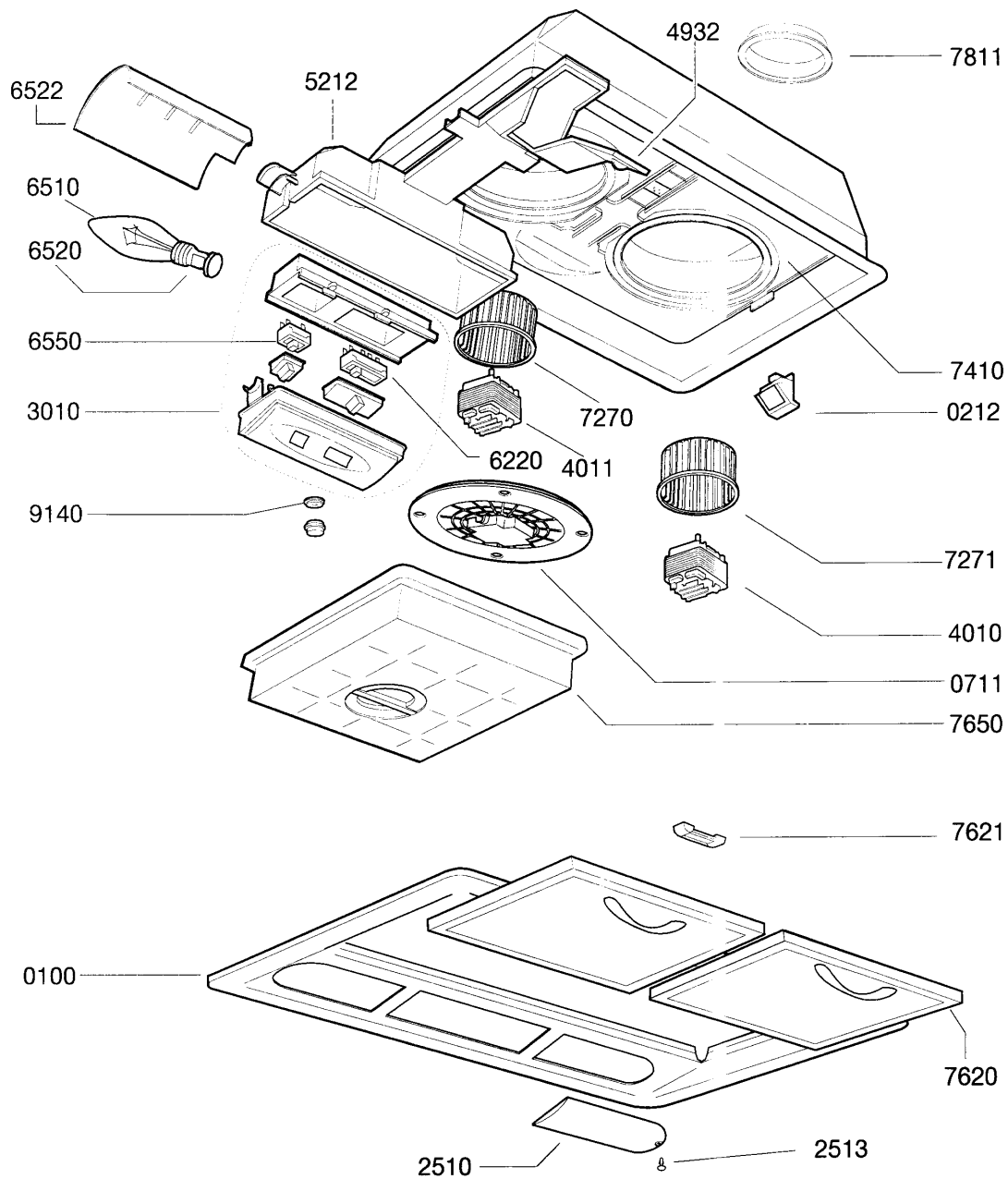
Zubehör

..... 2

FILTRE CHARBON (FAC309)

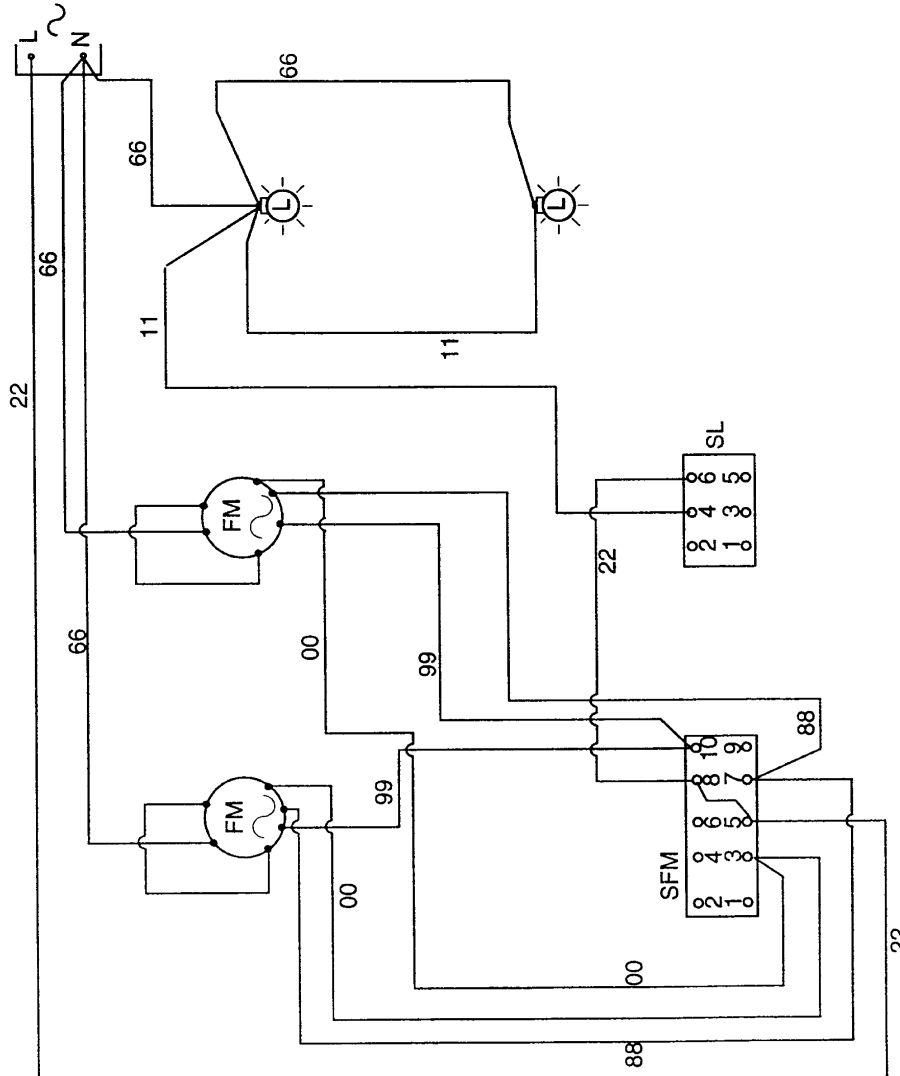
Einbauskizze**DAA1004**

Explosionszeichnung



842W

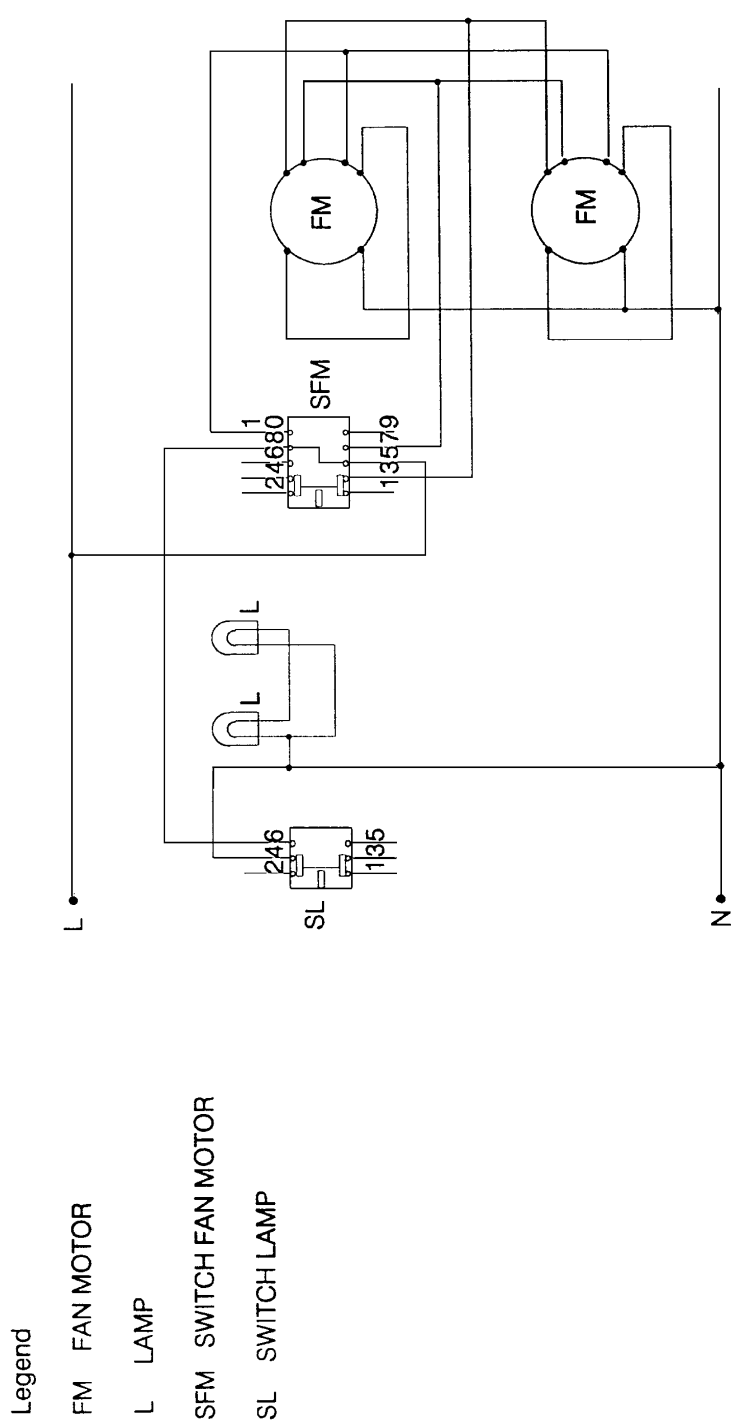
Anschlußplan



274-01

- Legend
- FM Fan Motor
 - L Lamp
 - SFM Fan Motor
 - SL Switch Lamp
- 00 Black
 - 11 Brown
 - 22 Red
 - 66 Blue
 - 99 White
 - 88 Grey

Stromlaufplan



274-02