



Service-Information

Trockner Elektron. Kondensation AWZ 470-F

8575 470 29000

Letzte Änderung: 07.06.2008

Anlagedatum: 07.06.2008

Ersatzteilliste	2
Explosionszeichnung	4
Stromlaufplan	5
Anschlußplan	6
Programmablaufplan	7

Die vorliegenden Serviceunterlagen sind ausschließlich für technisch qualifizierte Fachkräfte bestimmt, welche mit den entsprechenden einschlägigen Sicherheitsvorschriften vertraut sind.

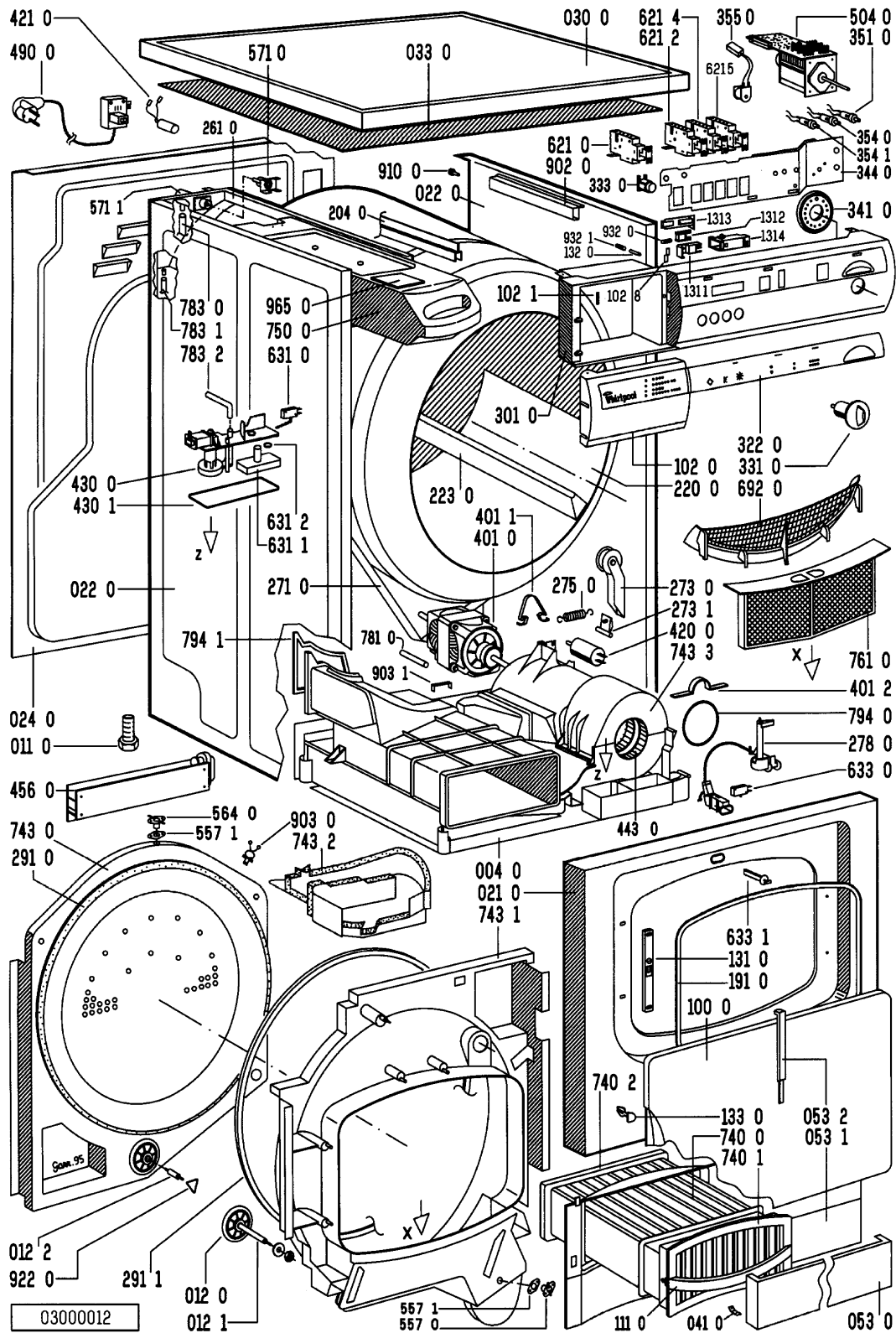
Änderungen vorbehalten

Ersatzteilliste

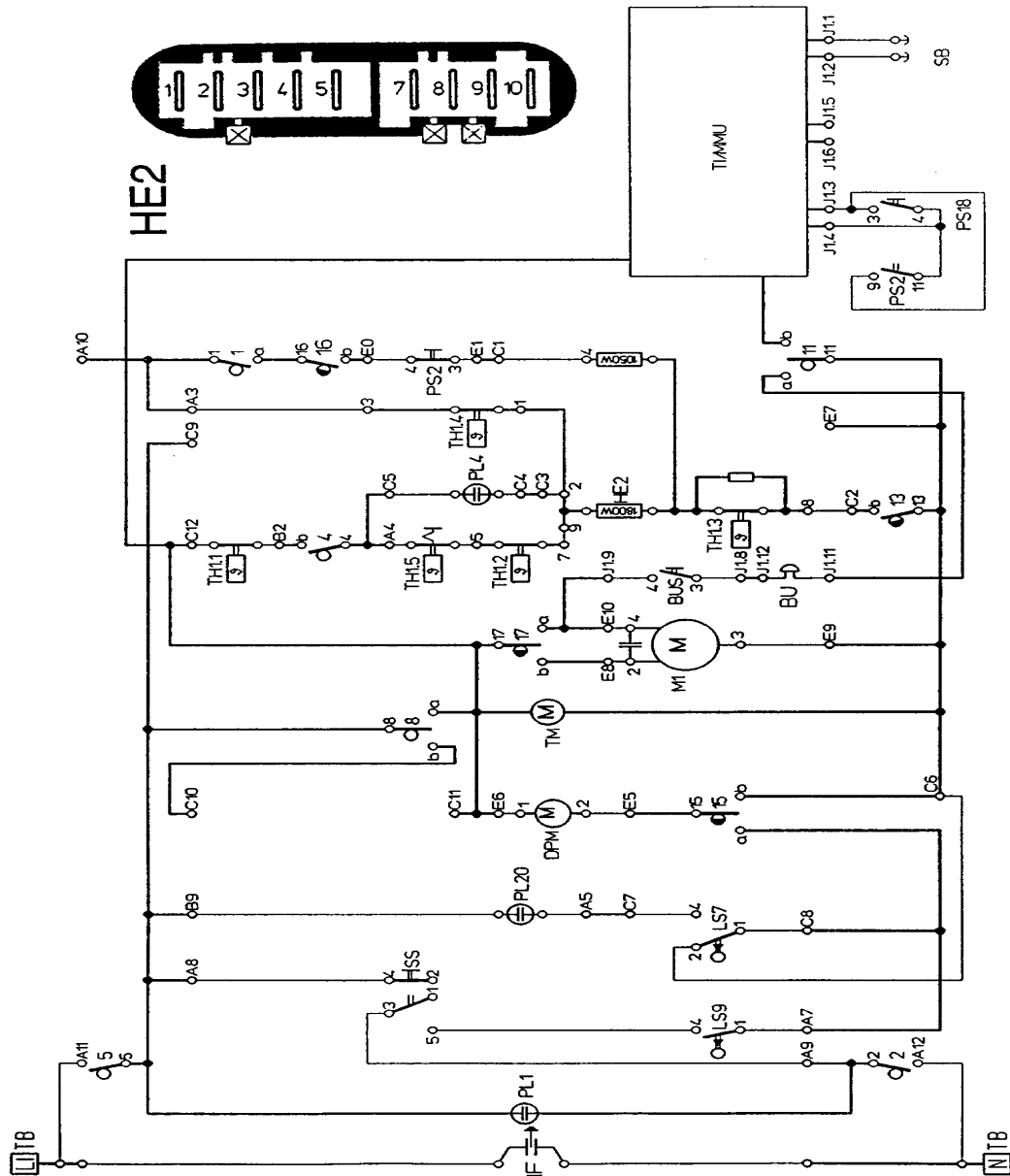
Pos-Nr.	12NC	Beschreibung
004 0	4812 440 18571	Boden
011 0	4812 500 18054	Fuss
012 0	4819 528 78089	Laufrolle Trommel
012 1	4812 520 28039	Drehstift vorne
012 2	4812 520 28041	Drehstift hinten
021 0	4812 440 18927	Front
022 0	4812 440 18926	Seitenplatte
024 0	4812 440 18928	Rueckwand
030 0	4812 440 18936	Arbeitsplatte
033 0	4812 440 18568	Platte
041 0	4812 417 18341	Scharnier
053 0	4812 440 18929	Sockelblende Blech lackiert
053 1	4812 440 18575	Sockelblende Kunststoff
053 2	4812 417 28042	Schliesshebel Sockelleiste
100 0	4812 417 38011	Tuer
102 0	4812 452 19061	Klappe Tuer
102 1	4812 417 18335	Drehstift
102 8	4819 278 98001	Verriegelung ws
111 0	4812 401 48568	Griff Waermetauscher
131 0	4812 271 38354	Tuerverriegel. System+Kindersicherung
131 1	4812 417 18337	Abdeckung
131 2	4812 417 18339	Daempfer
131 3	4812 417 18336	Gleitstueck
131 4	4812 459 88003	Halter
132 0	4812 417 28041	Ausstosser
133 0	4812 417 28039	Haken
191 0	4812 466 68461	Tuerdichtung
204 0	4812 466 38009	Schutz Beruehrung
220 0	4812 418 18177	Trommel kpl. SS
223 0	4812 418 88017	Mitnehmer
261 0	4812 418 78024	Einschubgeh. Kondensatbeh.
271 0	4812 358 18052	Riemen 1951-H6
273 0	4812 358 18049	Spannrolle kpl.
273 1	4812 417 28038	Lagerzapfen
275 0	4812 492 68129	Feder
278 0	4812 276 18222	Bowdenzug Start/Reset
291 0	4812 466 68457	Dichtung Trommel hinten
291 1	4812 466 68452	Dichtung Trommel vorn
301 0	4812 452 19099	Schalterleiste 4 Löcher
322 0	4812 452 19145	Einlage bed. AWZ 470 F
331 0	4812 413 48217	Knopf
333 0	4812 276 18235	Drucktaste
341 0	4812 413 78467	Skalenscheibe
344 0	4812 464 48093	Halter Steuerung
351 0	4812 134 48182	Signallampe
354 0	4812 134 48181	Signallampe "Filter"
354 1	4812 134 48179	Signallampe Timer
355 0	4819 280 18015	Summer
401 0	4812 361 18188	Motor
401 1	4812 401 18226	Klemme Motor

Pos-Nr.	12NC	Beschreibung
401 2	4812 401 18229	Klemme Motor
420 0	4812 121 18119	Kondensator 10 uF
421 0	4812 121 18121	Entstoerfilter
430 0	4812 360 18079	Pumpe Kondensat
430 1	4812 466 28104	Dichtung Kondensatpumpe
443 0	4812 361 18189	Lueferrad
456 0	4812 259 38163	Heizelement 2850 W TRK
490 0	4812 321 18019	Netzkabel 5m (o.Stecker)
490 0	4812 321 18026	Netzkabel 3m
504 0	4812 282 18257	Timer
557 0	4812 271 28209	Thermostat
557 1	4812 530 58069	Dichtung Thermost. 92 C
564 0	4812 271 28213	Thermostat
571 0	4812 360 58027	Ventil Kondensatbehaelter
571 1	4812 360 58028	Ventil Gehaeuse
621 0	4812 276 18221	Netzschalter Start/Reset
621 2	4812 276 18226	Tastenschalter "Schonen"
621 4	4812 276 18228	Tastenschalter Trock.plus
621 5	4812 276 18227	Tastenschalter "Summer"
631 0	4812 271 38076	Mikroschalter Schwimmer
631 1	4812 360 18076	Schwimmer
631 2	4812 360 58093	O-Ring Schwimmer
633 0	4812 271 38069	Tuerschalter
633 1	4812 276 18223	Stift Start/Reset
692 0	4812 480 58067	Gitter
740 0	4812 511 48076	Verfluessiger
740 1	4812 310 38063	Rahmen Waermet.vorne
740 2	4812 310 38064	Rahmen Waermet.hinten
743 0	4812 530 48133	Luftfuehrung Heizkanal
743 1	4812 530 48122	Luftfuehrung f.Trom.Licht
743 2	4812 530 48127	Abdeckprofil
743 3	4812 464 48092	Lueftergehaeuse
750 0	4812 418 78025	Wasserbehaelter Kondensat
761 0	4812 480 58066	Filter
781 0	4812 530 28243	Ablaufschlauch extern 1,5 m
783 0	4812 530 28803	Schlauch 0,98 m
783 1	4812 530 28745	Schlauch 1,37 m
783 2	4812 530 28802	Schlauch 0,73 m
794 0	4812 466 28105	O-Ring
794 1	4812 466 28103	Dichtung Heizkanal
902 0	4812 290 48012	Halter Kabel
903 0	4812 532 28028	Clip Kabel
903 1	4812 401 18228	Befestigung
910 0	4812 502 38057	Schraube Torx 4,2x13
922 0	4812 532 58005	Sicherungsring
932 0	4812 492 58021	Feder
932 1	4812 492 58019	Feder
965 0	4812 440 18574	Deckel Kondensatbehaelter

Explosionszeichnung

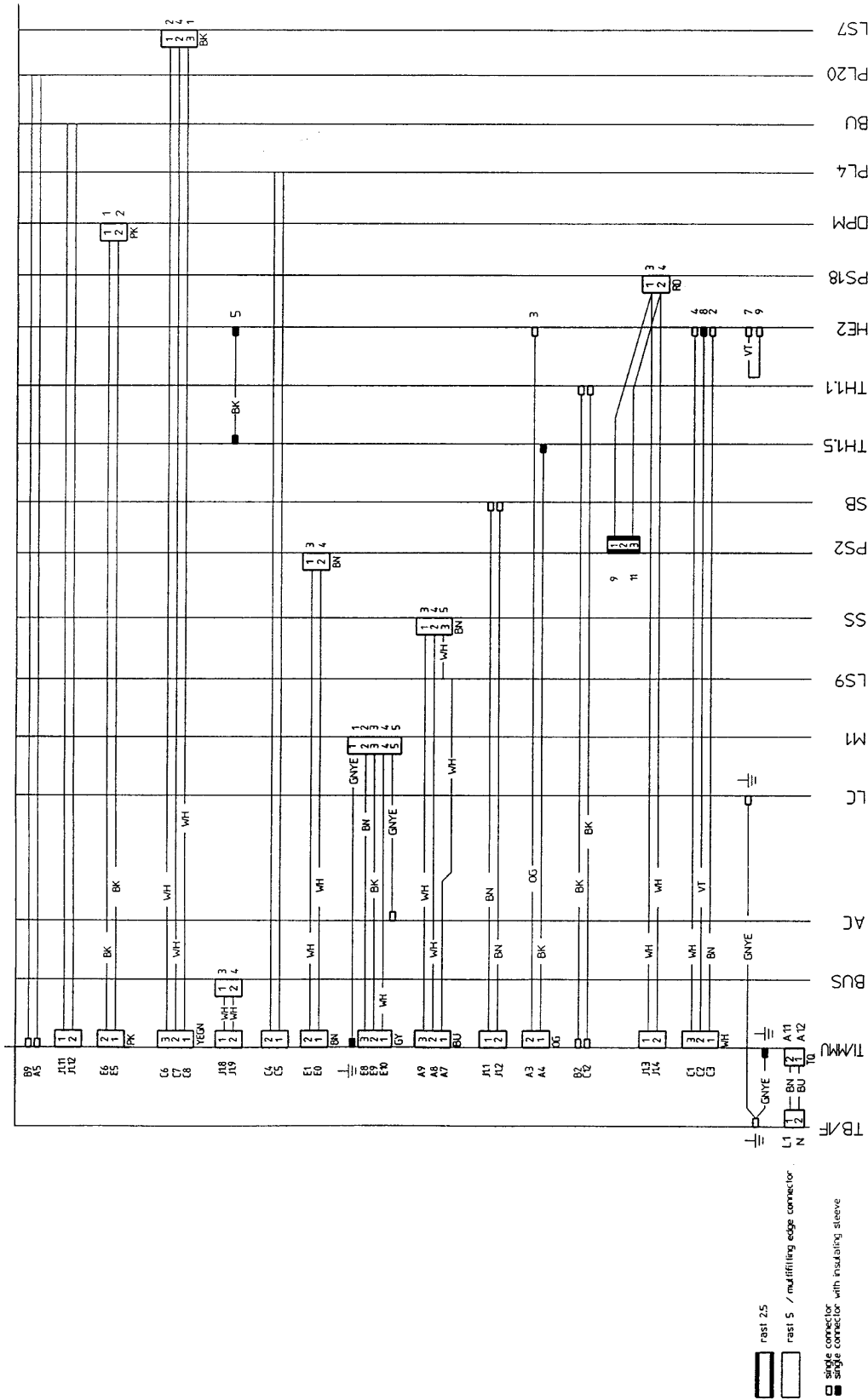


Stromlaufplan



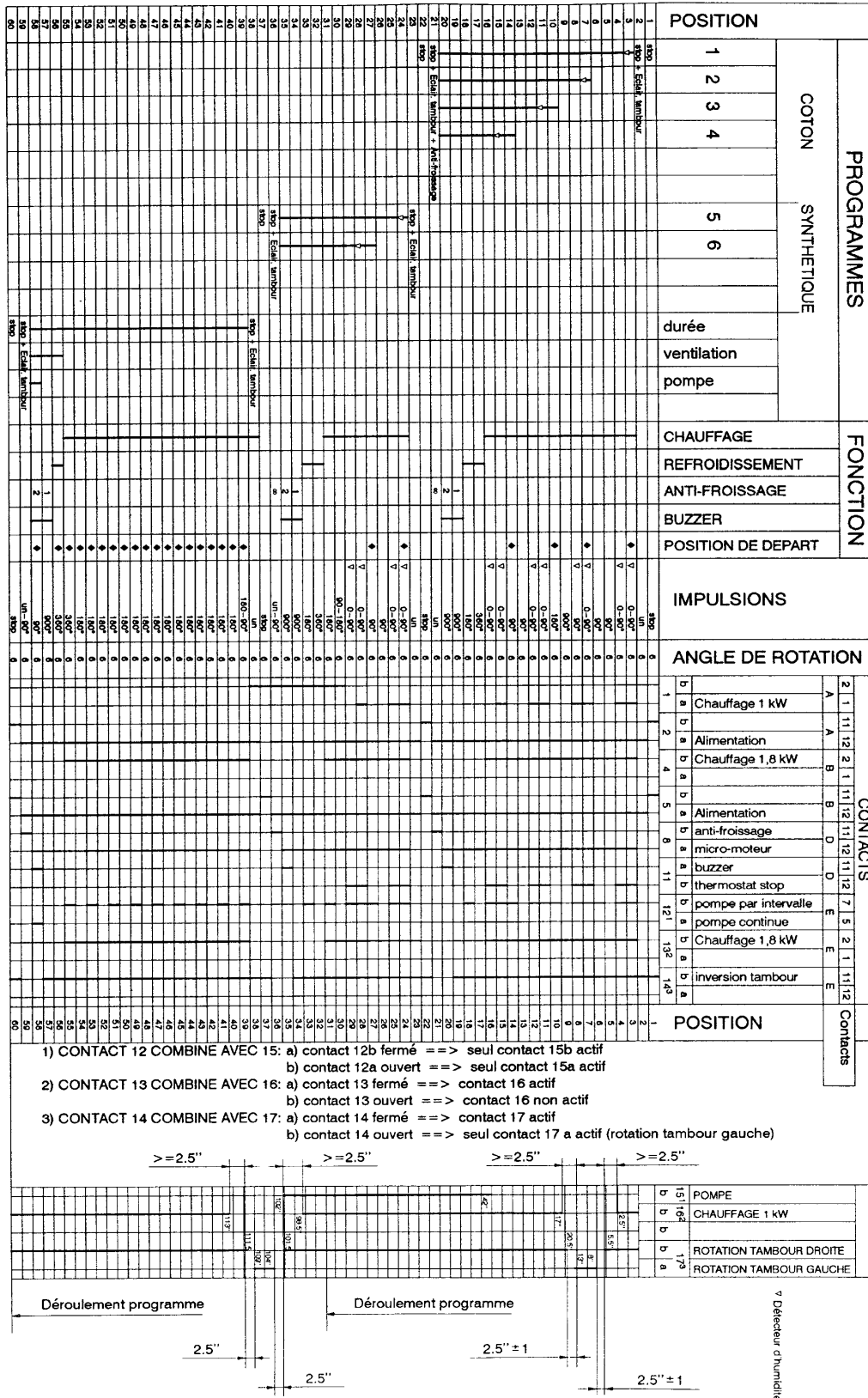
4619 712 15172

Anschlußplan



4619 712 15172

Programmablaufplan



4619 712 1338Z