



## **Service-Information**

### **Abluft Wäschetrockner**

### **AWZ 330**

8575 330 72001

Letzte Änderung: 05.12.2007

Anlagedatum: 05.12.2007

---

<b>Ersatzteilliste</b>	<b>2</b>
<b>Explosionszeichnung</b>	<b>4</b>
<b>Anschlußplan</b>	<b>6</b>
<b>Stromlaufplan</b>	<b>7</b>
<b>Schließschema</b>	<b>8</b>

---

Die vorliegenden Serviceunterlagen sind ausschließlich für technisch qualifizierte Fachkräfte bestimmt, welche mit den entsprechenden einschlägigen Sicherheitsvorschriften vertraut sind.

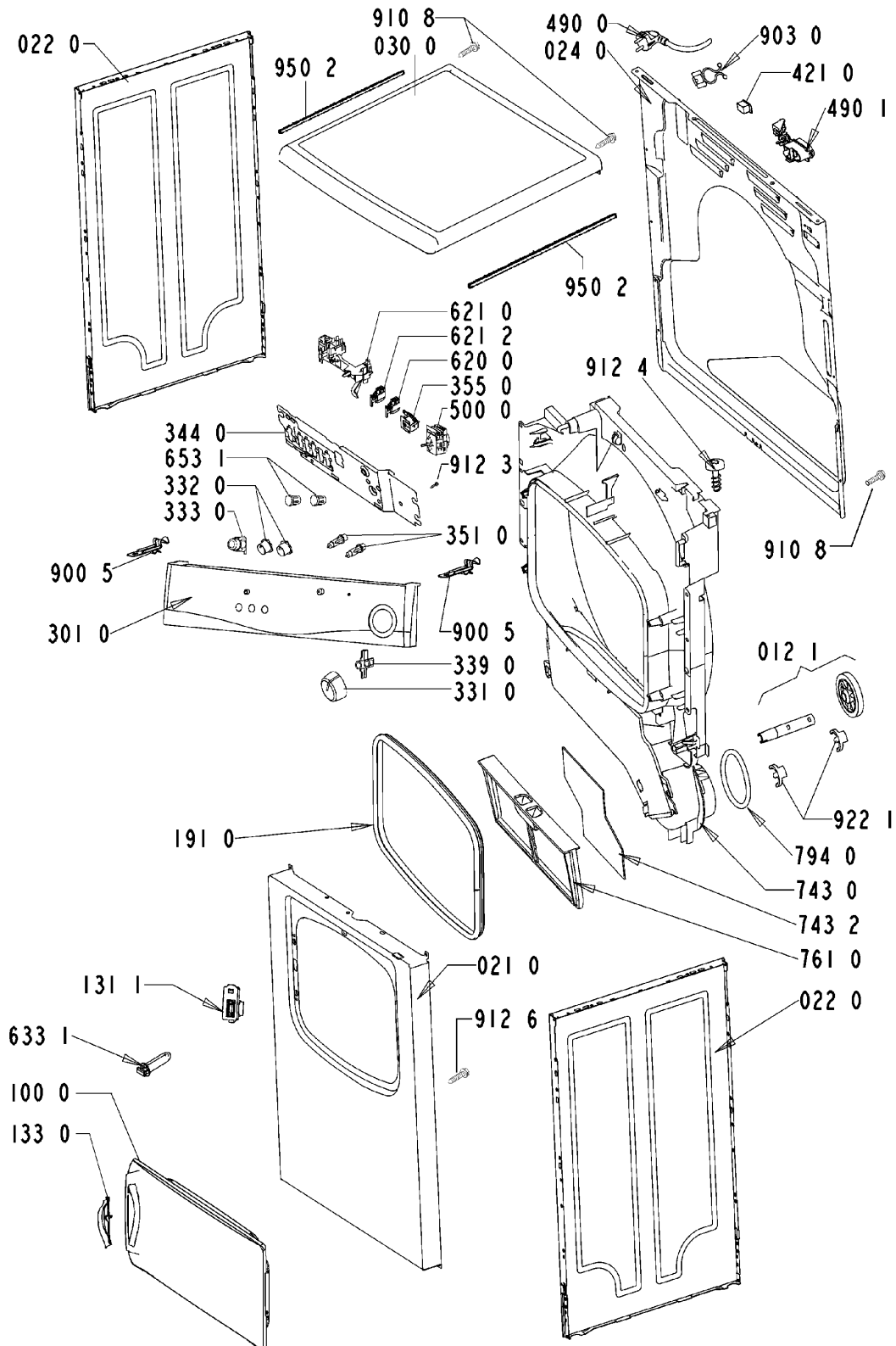
Änderungen vorbehalten

**Ersatzteilliste**

<b>Pos-Nr.</b>	<b>12NC</b>	<b>Beschreibung</b>
004 0	<b>4812 440 10615</b>	Boden RO
004 1	<b>4812 466 38101</b>	Schutz,el.Baut. /Boden AB
011 0	<b>4812 500 18054</b>	Fuss
012 0	<b>4812 528 78033</b>	Rolle
012 1	<b>4812 528 98003</b>	Drehstift vorn + Rolle
012 2	<b>4812 520 28188</b>	Drehstift hinten
021 0	<b>4812 440 10867</b>	Frontblende RO GW
022 0	<b>4812 440 10821</b>	Seitenplatte GW
024 0	<b>4812 440 11574</b>	Rueckwand AV
030 0	<b>4812 440 10881</b>	Arbeitsplatte R0 VBL GW
100 0	<b>4812 440 11676</b>	Tuer AV wei~
131 1	<b>4812 271 38462</b>	Tuerverriegel. RO GW
133 0	<b>4812 498 18359</b>	Handgriff Tuer /Haken WH EBL
191 0	<b>4812 466 68539</b>	Tuerdichtung
220 0	<b>4812 418 18177</b>	Trommel kpl. SS
223 0	<b>4812 418 89017</b>	Mitnehmer GW
271 0	<b>4812 358 18186</b>	Riemen 1965 H6 EH80
273 0	<b>4812 358 18055</b>	Spannrolle
275 0	<b>4812 492 68129</b>	Feder
291 0	<b>4812 466 68563</b>	Dichtung vorne
291 2	<b>4812 466 68837</b>	Dichtung hinten
301 0	<b>4812 452 16915</b>	Schalterleiste AWZ 330
331 0	<b>4812 414 58262</b>	Knopf Timer TS WH/AV
332 0	<b>4812 276 18441</b>	Drucktaste
333 0	<b>4812 410 78178</b>	Taste EIN/AUS EBL
339 0	<b>4812 233 18006</b>	Adapter f. Knopf
344 0	<b>4812 464 48204</b>	Halter
351 0	<b>4812 134 48227</b>	Signallampe
355 0	<b>4819 280 18015</b>	Summer
401 0	<b>4812 361 18533</b>	Motor + Luefterrad + Klammer,AV
401 1	<b>4812 401 18421</b>	Klemme Motor
420 0	<b>4812 121 18144</b>	Kondensator 10 mF
421 0	<b>4812 121 18276</b>	Entstoerfilter
443 0	<b>4812 361 18537</b>	Geblaese Rad
443 2	<b>4812 290 88096</b>	Klemme Luefterrad, stainless
456 0	<b>4812 310 28307</b>	Heizelement 2300W KIT
490 0	<b>4812 321 18042</b>	Anschlusskabel 3m
490 0	<b>4812 321 18044</b>	Netzkabel o.Stecker 5m 4x1
490 1	<b>4812 321 28421</b>	Zugentlastung
492 1	<b>4812 401 18195</b>	Klammer f.Erdung
500 0	<b>4812 282 10323</b>	Timer EC 4605, 50Hz
551 3	<b>4812 282 08651</b>	Thermostat 1/2"
620 0	<b>4812 276 18277</b>	Schalter "Summer"
621 0	<b>4812 276 18309</b>	Schalter Start/Stop
621 2	<b>4812 276 18278</b>	Schalter Schonen
633 1	<b>4812 276 18422</b>	Stift Start Reset GW
653 1	<b>4812 047 28001</b>	Lichtleiter WH VBL
743 0	<b>4812 530 48631</b>	Luftfuehrung RO GW
743 1	<b>4812 530 18011</b>	Heizkanal
743 2	<b>4812 466 68538</b>	Abschottdicht.

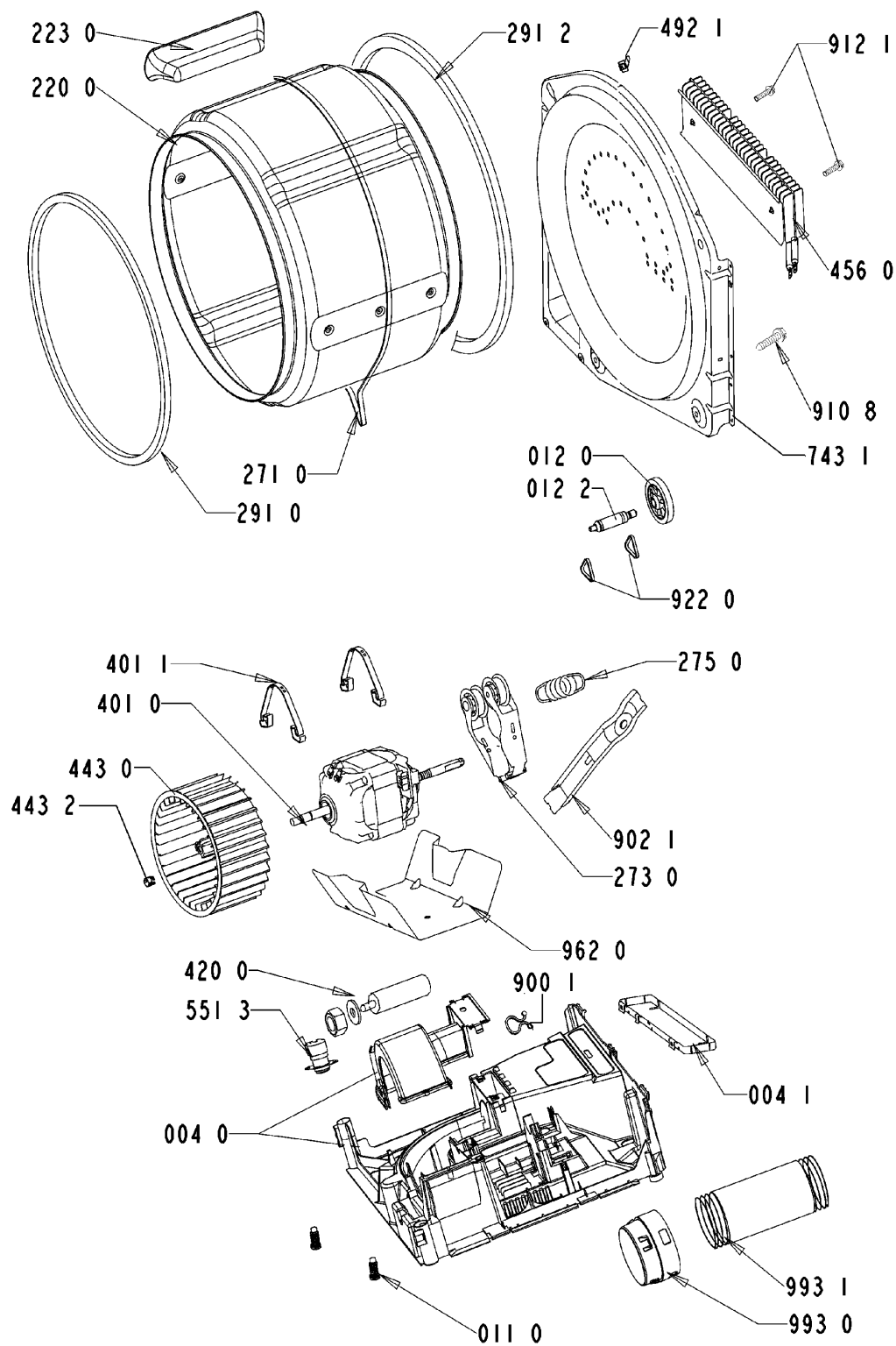
<b>Pos-Nr.</b>	<b>12NC</b>	<b>Beschreibung</b>
761 0	<b>4812 480 58323</b>	Filter RO GW
794 0	<b>4812 466 28107</b>	Dichtung
900 1	<b>4812 290 88053</b>	Klammer
900 5	<b>4812 532 28923</b>	Klemme f. Schalterleiste
902 1	<b>4812 256 38002</b>	Halterung Lagerrolle
903 0	<b>4812 532 28028</b>	Clip Kabel
910 8	<b>4812 502 48348</b>	Schraube ST 4,2x11
912 1	<b>4812 502 38142</b>	Schraube M5 x 10
912 3	<b>4812 502 18703</b>	Schraube M4x6
912 4	<b>4812 502 48015</b>	Schraube 4,0x16-TORX
912 6	<b>4812 502 48353</b>	Schraube 4x20
922 0	<b>4812 532 58005</b>	Sicherungsring
922 1	<b>4812 532 58007</b>	Sicherungsring
950 2	<b>4812 466 88544</b>	Dichtung Top R/L
962 0	<b>4812 466 38012</b>	Schutz Motor
993 0	<b>4812 263 78014</b>	Adapter
993 1	<b>4812 310 18413</b>	Zubehoer Abluftschlauch AMH 577

## Explosionszeichnung



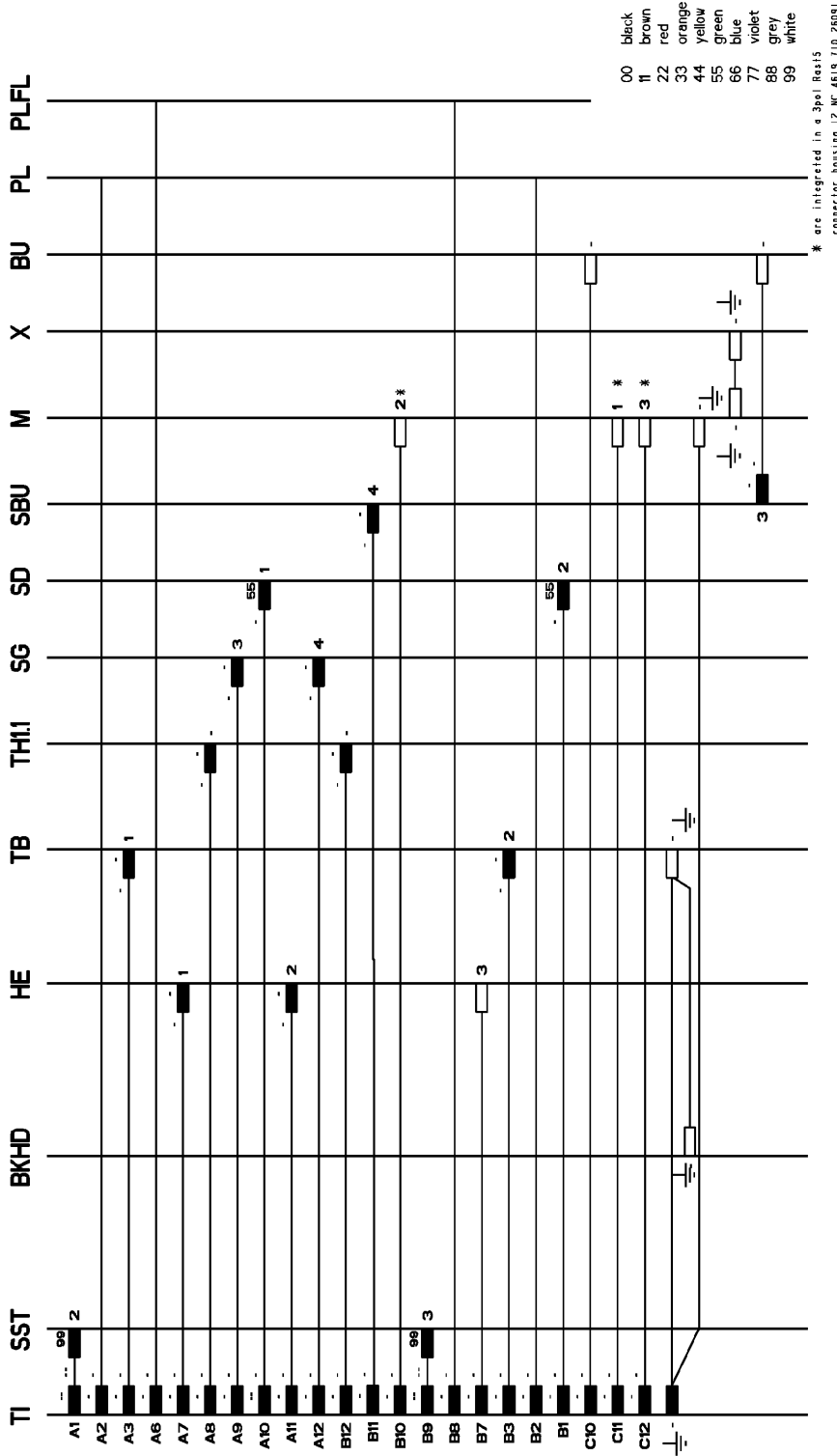
8575 330 72000

## Explosionszeichnung



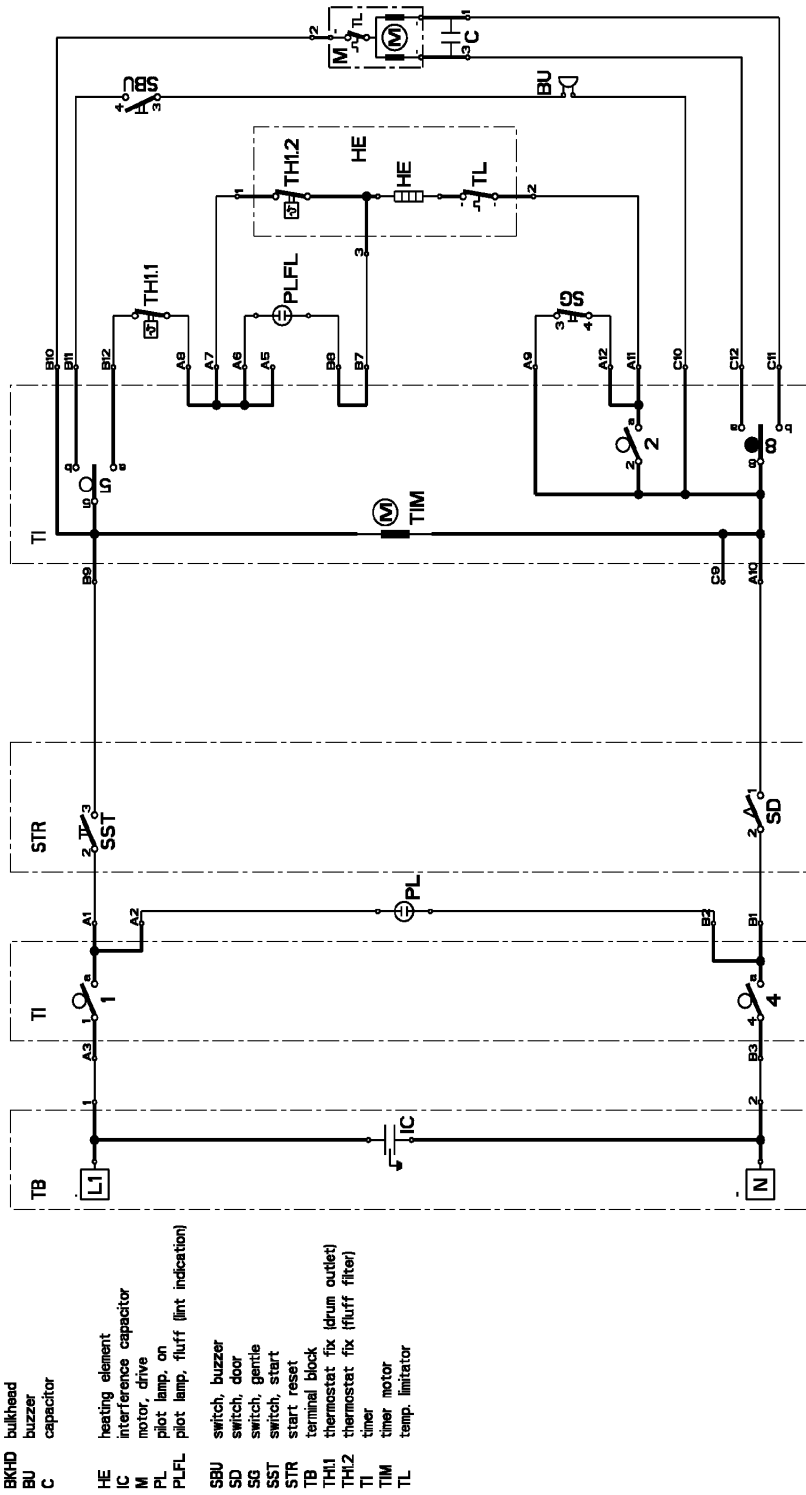
8575 330 72000

## Anschlußplan



4619 732 00821

## Stromlaufplan



4619 732 00821

## Schließschema



4619 712 24271