



Service-Information

Abluft Wäschetrockner

SOLE 2005

8575 220 29040

Letzte Änderung: 07.06.2008

Anlagedatum: 07.06.2008

Ersatzteilliste	2
Explosionszeichnung	4
Schließschema	6
Anschlußplan	10
Stromlaufplan	11

Die vorliegenden Serviceunterlagen sind ausschließlich für technisch qualifizierte Fachkräfte bestimmt, welche mit den entsprechenden einschlägigen Sicherheitsvorschriften vertraut sind.

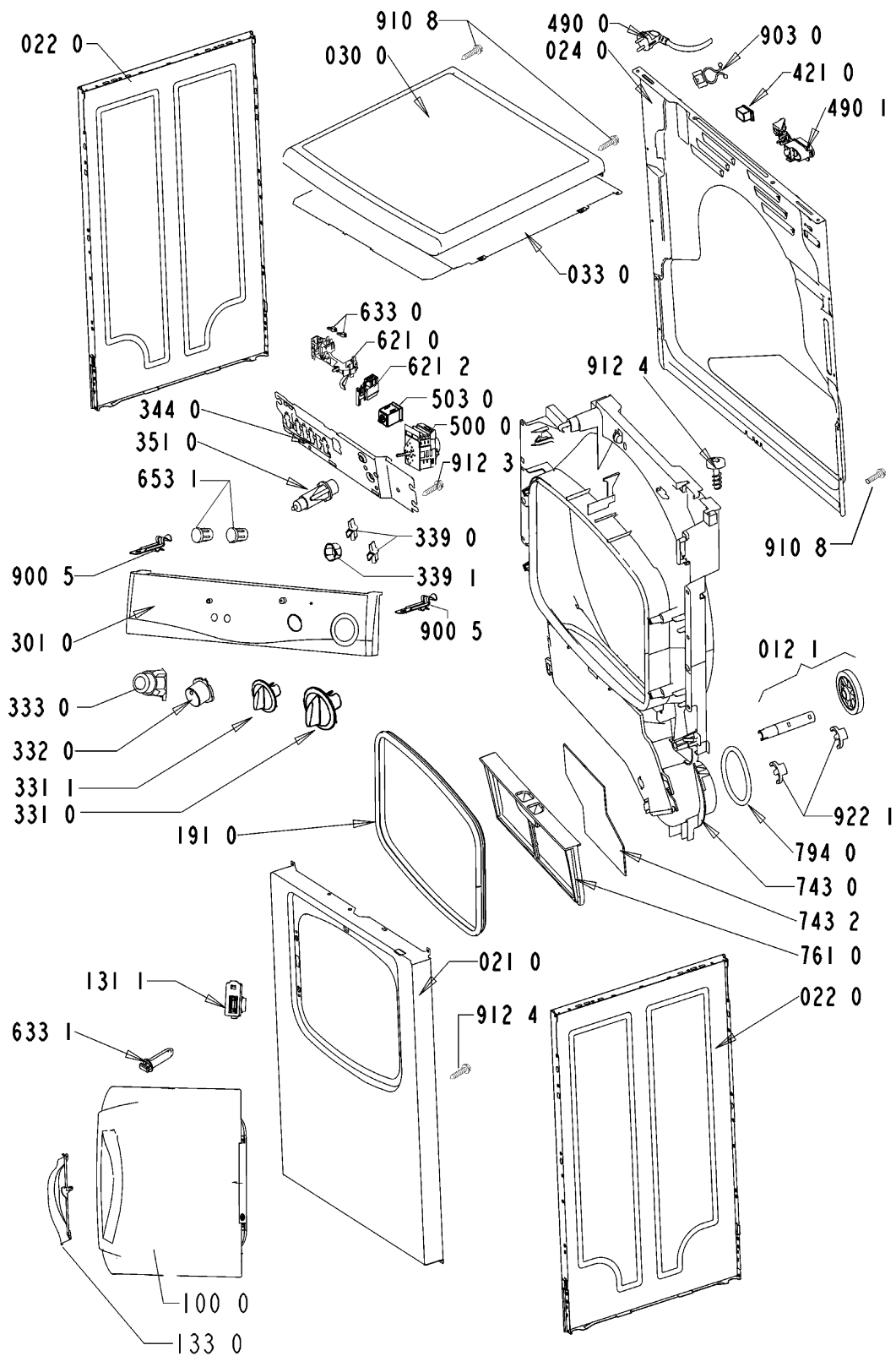
Änderungen vorbehalten

Ersatzteilliste

Pos-Nr.	12NC	Beschreibung
004 0	4812 440 11038	Boden RO 1/2"
004 1	4812 466 38078	Schutz,el.Baut. /Boden AV
011 0	4812 500 18054	Fuss
012 0	4812 528 78033	Rolle
012 1	4812 528 98003	Drehstift vorn + Rolle
012 2	4812 520 28068	Drehstift hinten
021 0	4812 440 10867	Frontblende RO GW
022 0	4812 440 10821	Seitenplatte GW
024 0	4812 440 10713	Rueckwand AV
030 0	4812 440 10881	Arbeitsplatte R0 VBL GW
033 0	4812 310 18582	Kit Abdeckung
100 0	4812 440 11134	Tuer R0 EBL WH
131 1	4812 271 38462	Tuerverriegel. RO GW
133 0	4812 498 18359	Handgriff Tuer /Haken WH EBL
191 0	4812 466 68539	Tuerdichtung
220 0	4812 418 18199	Trommel lackiert
223 0	4812 418 89017	Mitnehmer GW
271 0	4812 358 18186	Riemen 1965 H6 EH80
273 0	4812 358 18055	Spannrolle
275 0	4812 492 68129	Feder
291 0	4812 466 68563	Dichtung vorne
291 2	4812 466 68562	Dichtung hinten
301 0	4812 452 14524	Schalterleiste Sole 2005
331 0	4812 414 58262	Knopf Timer TS WH/AV
331 1	4812 414 58268	Knopf
332 0	4812 276 18441	Drucktaste
333 0	4812 410 78178	Taste EIN/AUS EBL
339 0	4812 233 18006	Adapter f. Knopf
339 1	4812 513 18135	Adapter Knopf Zeitverz. GW
344 0	4812 464 48116	Halter
351 0	4812 134 48227	Signallampe
401 0	4812 361 18361	Motor inkl. Luefterrad
401 1	4812 401 18421	Klemme Motor
420 0	4812 121 18144	Kondensator 10 mF
421 0	4812 121 18158	Entstoerfilter
443 0	4812 361 18292	Geblaese Rad
456 0	4812 259 28674	Heizelement 2500W
490 0	4812 321 18044	Netzkabel o.Stecker 5m 4x1
490 0	4812 321 18042	Anschlusskabel 3m
490 1	4812 321 28421	Zugentlastung
492 1	4812 401 18195	Klammer f.Erdung
500 0	4812 282 18457	Timer EC4605.01 TRA
503 0	4812 282 18467	Timer Zeitvorwahl
551 3	4812 271 28528	Thermostat ELTH 1/2"
621 0	4812 278 18003	Schalter Start reset
621 2	4812 276 18278	Schalter Schonen
633 0	4812 276 18248	Schalter Start
633 1	4812 276 18422	Stift Start Reset GW
653 1	4812 047 28001	Lichtleiter WH VBL
743 0	4812 530 48631	Luffuehrung RO GW

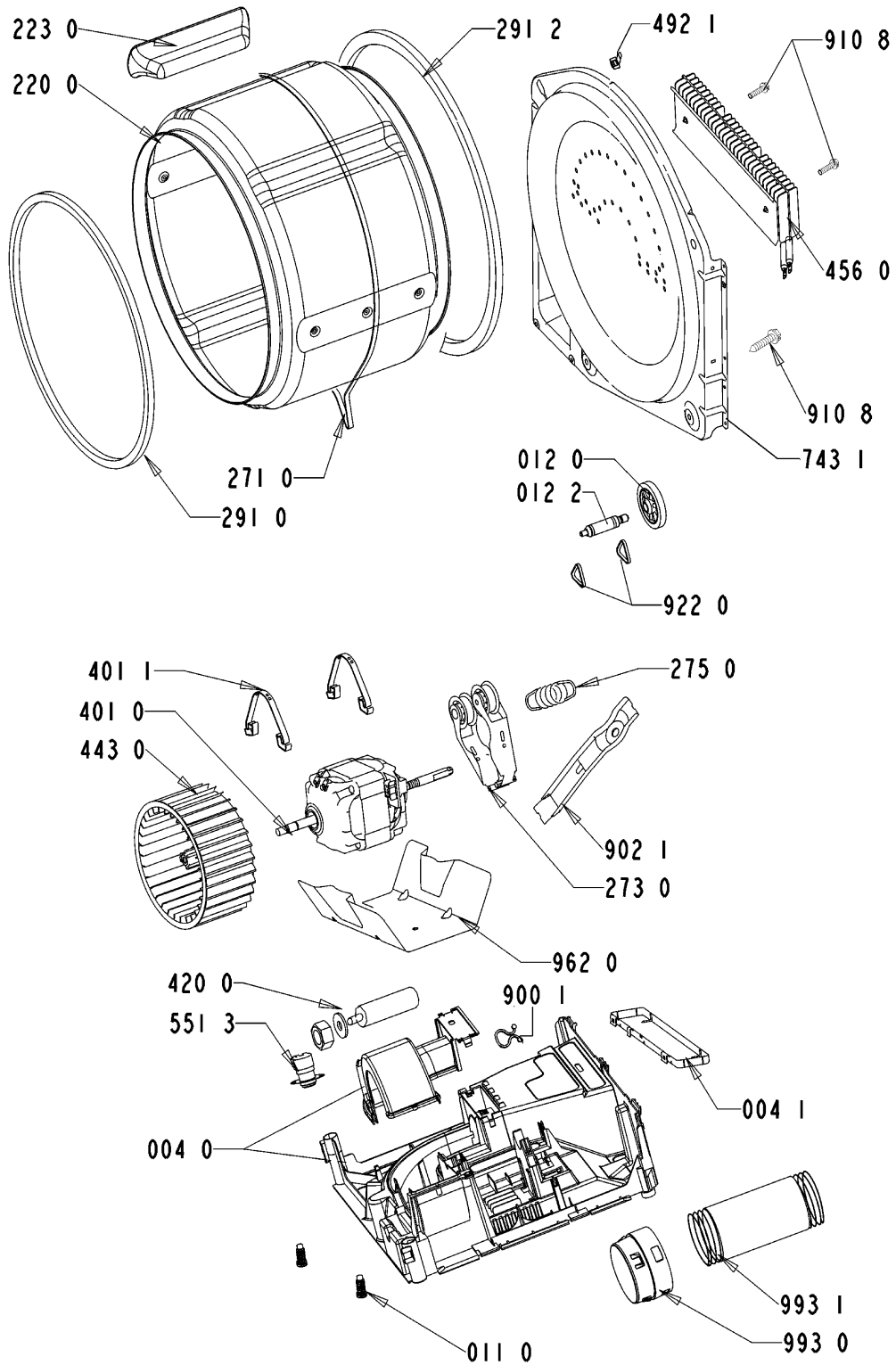
Pos-Nr.	12NC	Beschreibung
743 1	4812 530 48147	Heizkanal
743 2	4812 466 68538	Abschottdicht.
761 0	4812 480 58323	Filter RO GW
794 0	4812 466 28107	Dichtung
900 1	4812 290 88053	Klammer
900 5	4812 532 28923	Klemme f. Schalterleiste
902 1	4812 256 38002	Halterung Lagerrolle
903 0	4812 532 28028	Clip Kabel
910 8	4812 502 48348	Schraube ST 4,2x11
912 3	4812 502 18369	Schraube A2F M4x6
912 4	4812 502 48015	Schraube 4,0x16-TORX
922 0	4812 532 58005	Sicherungsring
922 1	4812 532 58007	Sicherungsring
962 0	4812 466 38012	Schutz Motor
993 0	4812 263 78014	Adapter
993 1	4812 310 18413	Zubehoer Abluftschlauch AMH 577

Explosionszeichnung



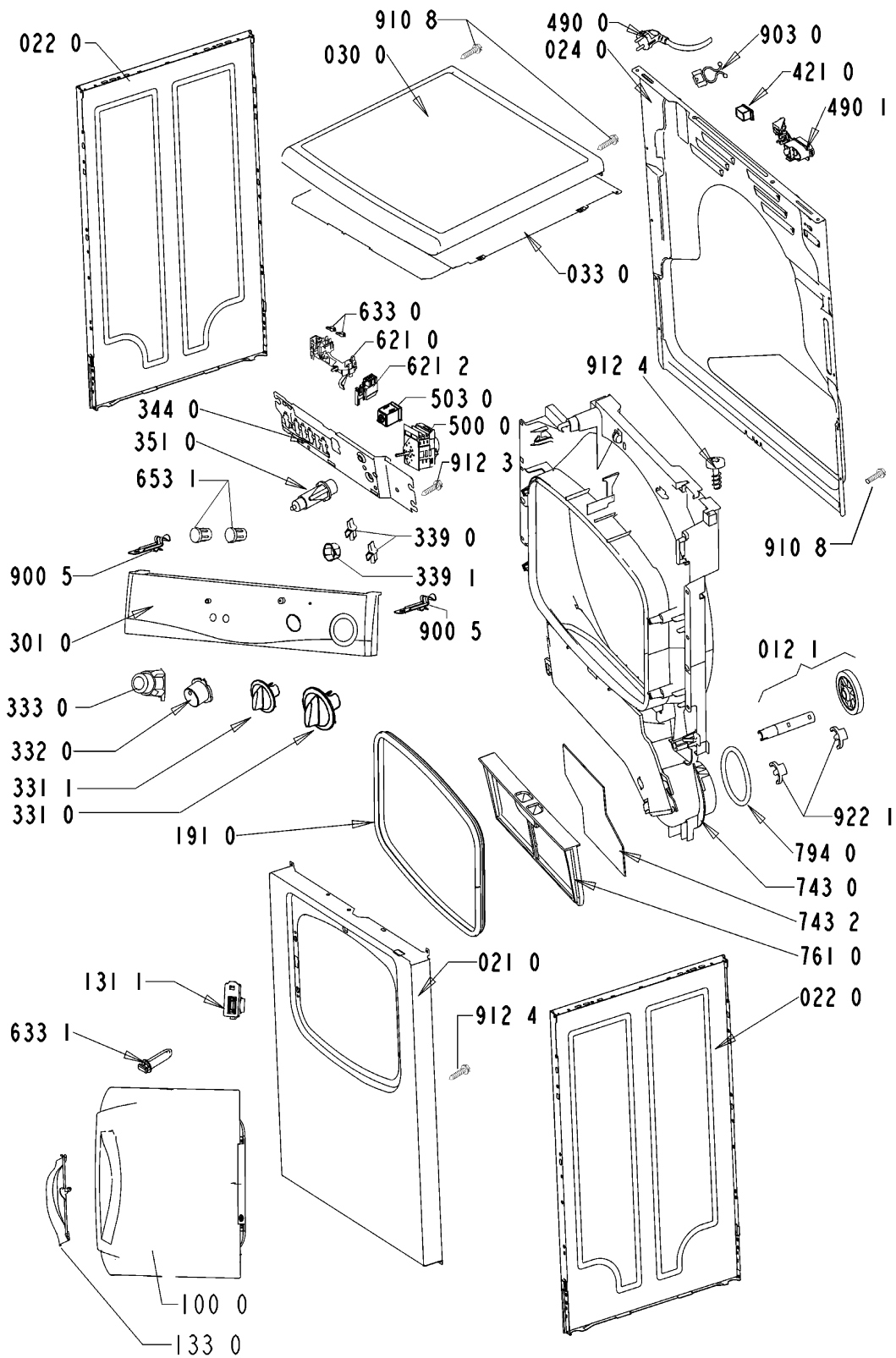
8575 220 29040

Explosionszeichnung



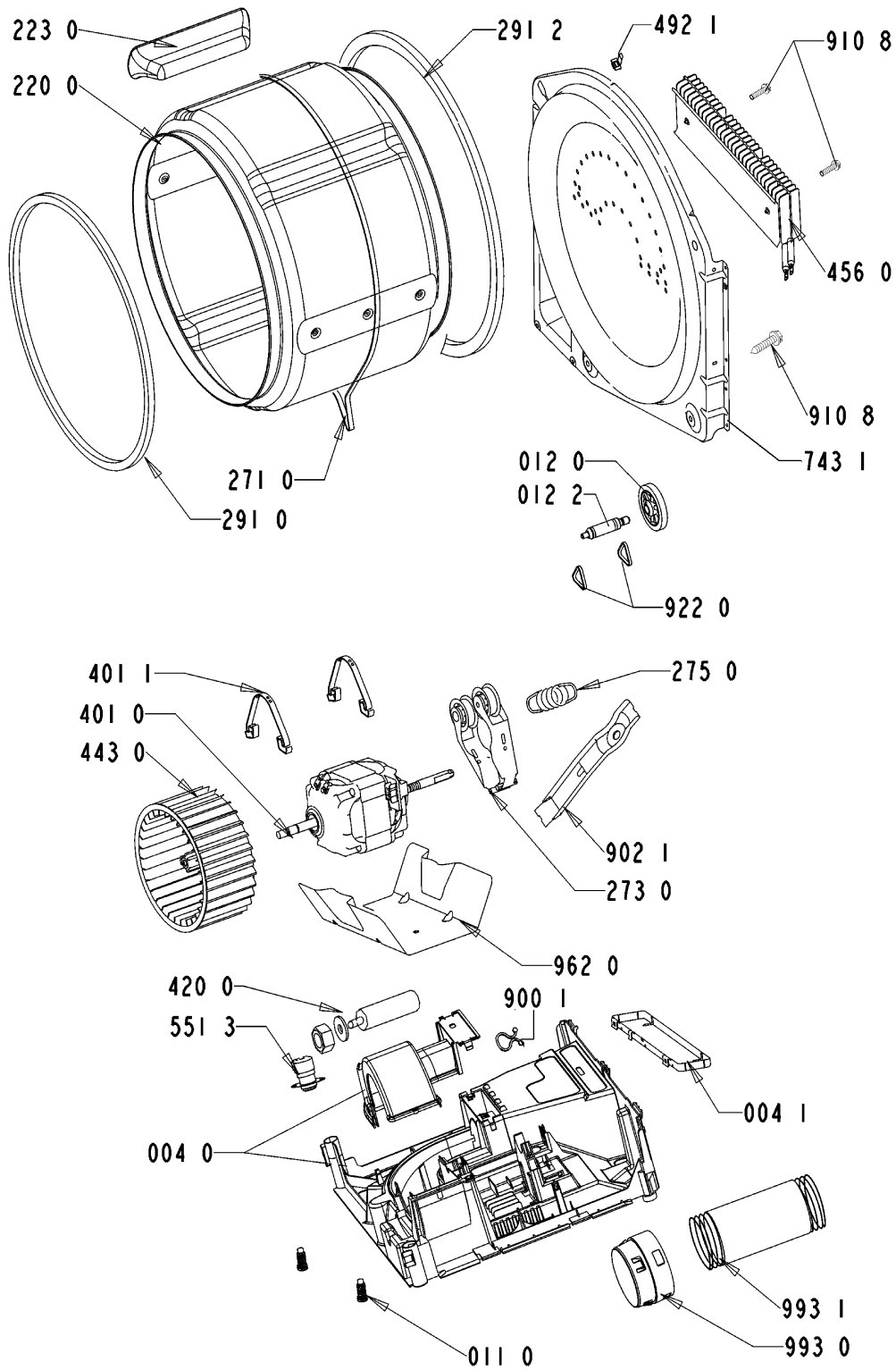
8575 220 29040

Schließschema



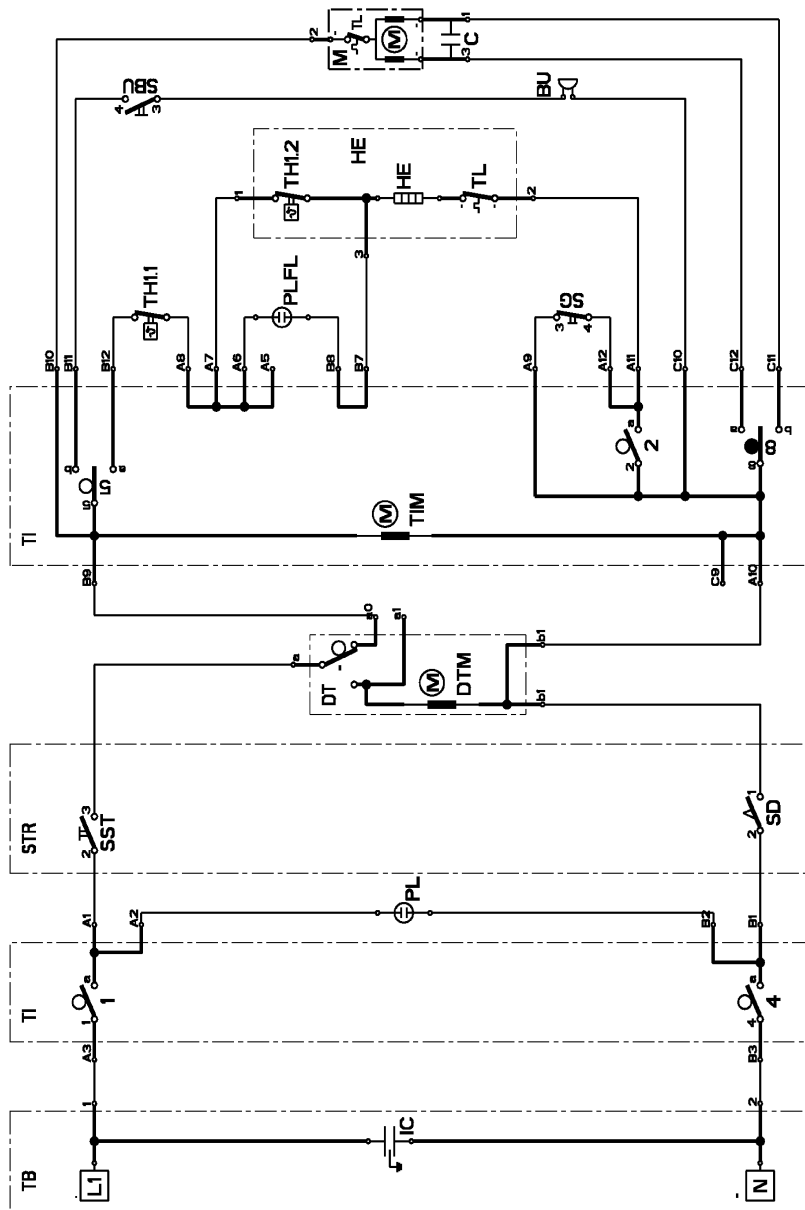
8575 220 29040

Schließschema



8575 220 29040

Schließschema



- BU buzzer
- C capacitor
- DT delay timer
- DTM delay timer motor
- HE heating element
- IC interference capacitor
- M motor, drive
- PL plot lamp, on
- PLFL plot lamp, fluff (lint indication)
- BKH earthed Bulk-head
- SBU switch, buzzer
- SG switch, door
- SSS switch, start
- STR start reset
- TB terminal block
- TH1 thermostat fix (drum outlet)
- TH2 thermostat fix (fluff filter)
- TI timer
- TIM timer motor
- TL temp. limiter

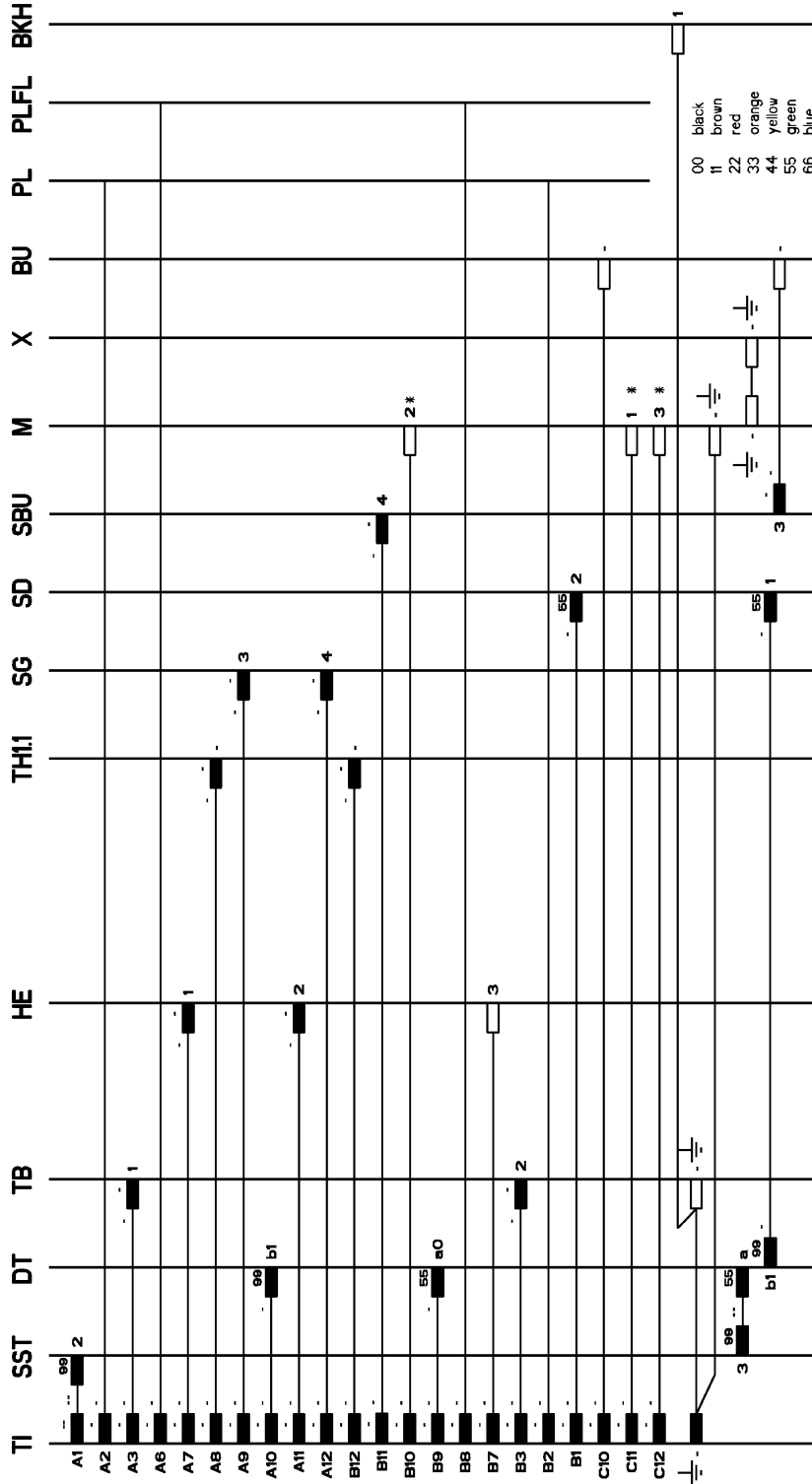
4619 732 00761

Schließschema



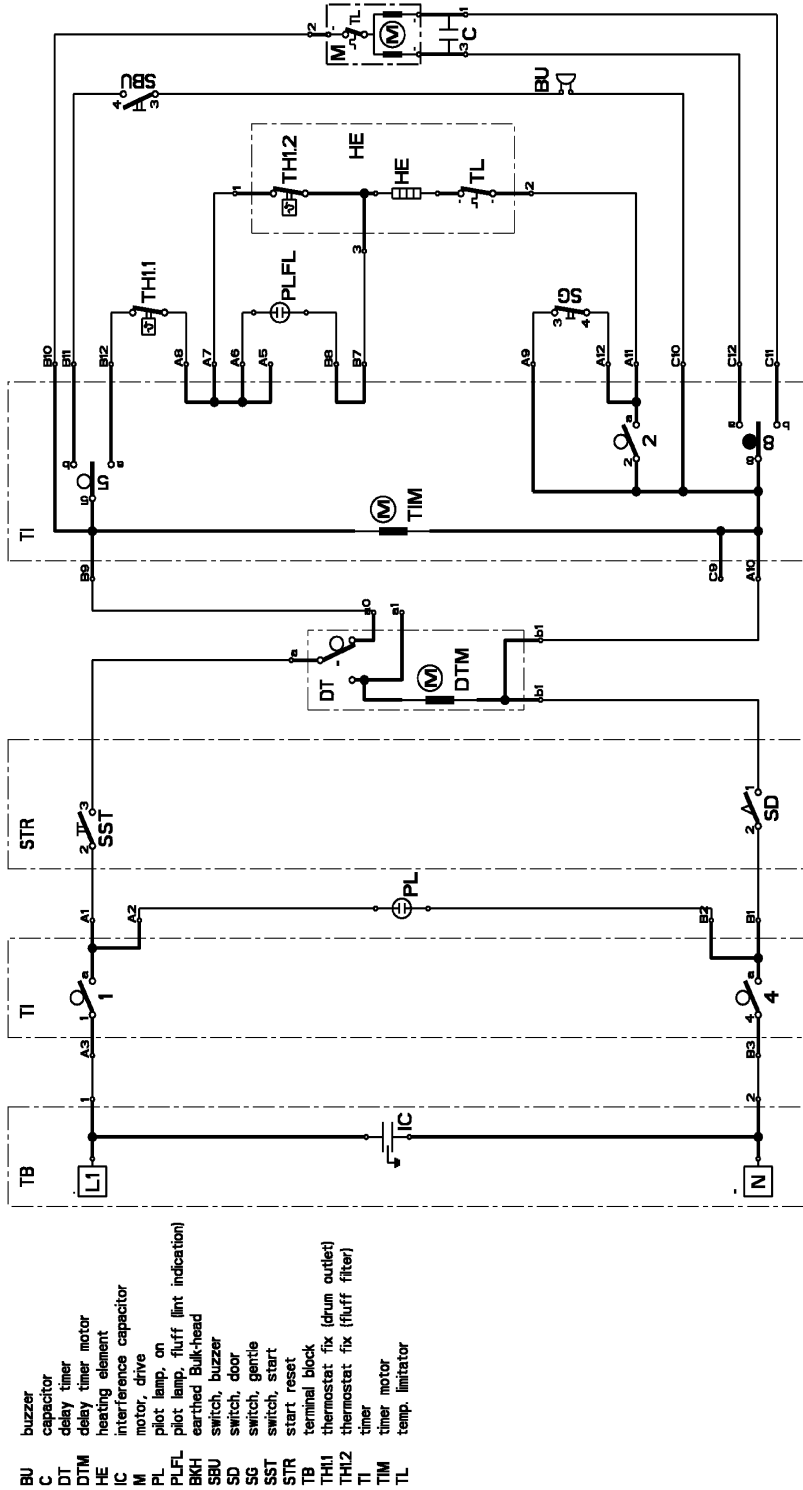
4619 712 24271

Anschlußplan



4619 732 00761

Stromlaufplan



4619 732 00761