



## **Service-Information**

### **ACCESS Waschvollautomat AWM 1000-F**

8570 075 29850

Letzte Änderung: 07.06.2008

Anlagedatum: 07.06.2008

---

<b>Ersatzteilliste</b>	<b>2</b>
<b>Explosionszeichnung</b>	<b>6</b>
<b>Anschlußplan</b>	<b>8</b>
<b>Stromlaufplan</b>	<b>9</b>
<b>Schließschema</b>	<b>10</b>
<b>Text /Legende</b>	<b>17</b>

---

Die vorliegenden Serviceunterlagen sind ausschließlich für technisch qualifizierte Fachkräfte bestimmt, welche mit den entsprechenden einschlägigen Sicherheitsvorschriften vertraut sind.  
Änderungen vorbehalten

## Ersatzteilliste

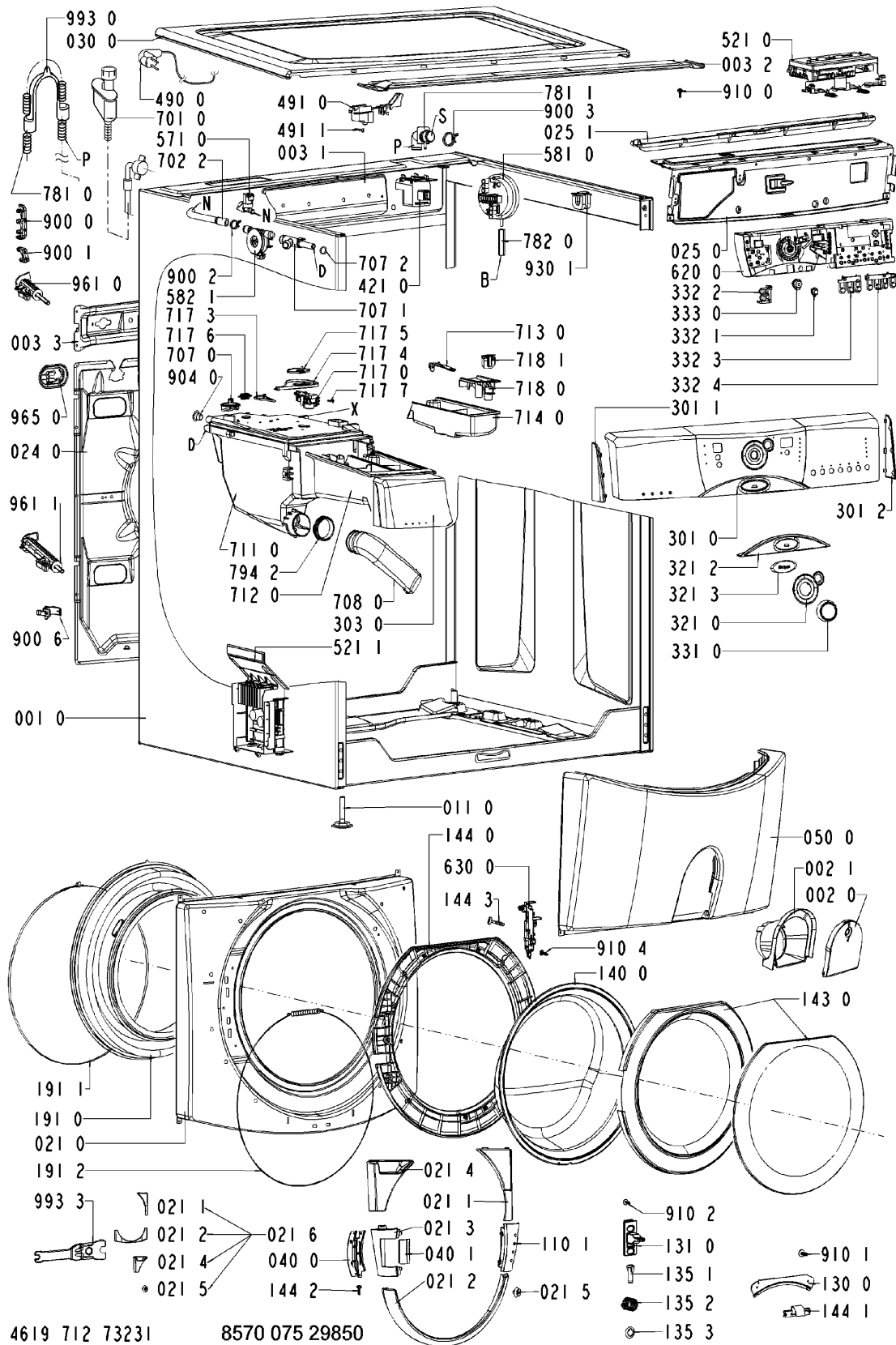
Pos-Nr.	12NC	Beschreibung
001 0	<b>4812 440 11484</b>	Gehaeuse Service Kit
002 0	<b>4812 440 10966</b>	Klappe Filter
002 1	<b>4812 440 98221</b>	Schutz
003 1	<b>4812 464 48162</b>	Traverse hinten
003 2	<b>4812 464 48175</b>	Traverse Arbeitsplatte
003 3	<b>4812 464 48176</b>	Traverse Transport
004 0	<b>4812 440 11483</b>	Bodenwanne
011 0	<b>4812 462 18303</b>	Fuss verstellb.
021 0	<b>4812 440 10807</b>	Frontblende weiss
021 1	<b>4812 440 98134</b>	Schild oben rechts, hellblau
021 2	<b>4812 440 98135</b>	Schild unten, hellblau
021 3	<b>4812 440 98136</b>	Scharnierabde.
021 4	<b>4812 440 98133</b>	Schild oben links, hellblau
021 5	<b>4812 404 78466</b>	Klammer fuer Schild
021 6	<b>4812 440 98154</b>	Schild kpl.
024 0	<b>4812 440 11437</b>	Rueckwand
025 0	<b>4812 440 10789</b>	Halterung Steuerung
025 1	<b>4812 440 11543</b>	Wasserfuehrung
030 0	<b>4812 440 10792</b>	Arbeitsplatte weiss Porzellan
040 0	<b>4812 417 19179</b>	Scharnier kpl.
040 1	<b>4812 417 78091</b>	Abdeckung Scharnier WH
050 0	<b>4812 459 38064</b>	Sockelblende weiss
061 0	<b>4812 466 88705</b>	Gegengewicht hinten
061 1	<b>4812 466 88706</b>	Gegengewicht vorne
081 0	<b>4812 466 48095</b>	Stossdaempfer
086 0	<b>4812 452 18994</b>	Schraube M8x20 A2F
086 1	<b>4812 505 18367</b>	Mutter M 8
110 1	<b>4812 498 18366</b>	Handgriff Tuer kpl.
130 0	<b>4812 417 28086</b>	Platte Tuerverschluss
131 0	<b>4812 417 28087</b>	Verschlusshaken Tuer
135 1	<b>4812 498 18264</b>	Stift Tuersicherung
135 2	<b>4812 492 58044</b>	Feder Tuersicherung
135 3	<b>4812 532 18068</b>	U-Scheibe Tuersicherung
140 0	<b>4812 450 78023</b>	Schauglas tief
143 0	<b>4812 440 11117</b>	Fensterrahmen + Schutz, blau
144 0	<b>4812 440 10834</b>	Rahmen Tuerglas
144 1	<b>4812 401 48585</b>	Klemme Schauglas
144 2	<b>4812 560 18068</b>	Schraube DIN 7500, CM 5x14
144 3	<b>4812 502 48015</b>	Schraube 4,0x16-TORX
191 0	<b>4812 466 68784</b>	Manschette Access
191 0	<b>4812 466 68785</b>	Manschette
191 1	<b>4812 401 18657</b>	Schelle Manschette, Bottich
191 2	<b>4812 401 18621</b>	Ring Manschette vorne
200 1	<b>4812 418 18448</b>	Bottich USA, Vorderteil kpl.
200 2	<b>4812 418 18449</b>	Bottichhaelfte hinten kpl.
200 4	<b>4812 290 88054</b>	Klemme fuer Behaelter
220 0	<b>4812 418 18525</b>	Trommel high kpl.
223 0	<b>4812 418 48766</b>	Mitnehmer 1x
223 1	<b>4812 418 48765</b>	Mitnehmer Set 3x
271 0	<b>4812 358 18209</b>	Riemen J7

Pos-Nr.	12NC	Beschreibung
272 0	<b>4812 528 58037</b>	Riemenscheibe
272 1	<b>4812 532 28944</b>	Mutter M16 f. Riemenscheibe
290 0	<b>4812 532 68124</b>	Dichtung Bottich
301 0	<b>4812 453 10671</b>	Schalterleiste + Griff Schublade
301 1	<b>4812 452 12276</b>	Endkappe links
301 2	<b>4812 452 12277</b>	Endkappe rechts
303 0	<b>4812 498 78714</b>	Griff Schublade 6.SENSE, 10 kg
321 0	<b>4812 452 11738</b>	Einlage hinter Knopf
321 2	<b>4812 452 11737</b>	Fuellstueck Tuer
321 3	<b>4812 459 18237</b>	Aufkleber WH-Logo
331 0	<b>4812 412 79165</b>	Knopf Timer EBL blau
332 1	<b>4812 410 28963</b>	Taste Start Delay
332 2	<b>4812 410 28967</b>	Tasteneinheit +/-
332 3	<b>4812 410 28965</b>	Tasteneinheit Optionen 3x
332 4	<b>4812 410 28964</b>	Tasteneinheit Optionen 4x
333 0	<b>4812 410 28966</b>	Taste Start
400 0	<b>4812 361 58446</b>	Motor
421 0	<b>4812 121 18285</b>	Entstoerfilter
430 0	<b>4812 360 18597</b>	Pumpe kpl.
430 1	<b>4812 466 68879</b>	Daempfer Gummi hinten
430 2	<b>4812 466 68758</b>	Daempfer
451 0	<b>4812 259 28871</b>	Heizelement
451 1	<b>4812 401 18581</b>	Befestigung Heizelement EU
451 2	<b>4812 560 18069</b>	Schraube MP 1951, M4x14 SS
480 0	<b>4812 321 78261</b>	Kabelbaum Motor
480 1	<b>4812 321 78259</b>	Kabelbaum Haupt + Kanal
480 2	<b>4812 321 78262</b>	Kabelbaum Ventil
490 0	<b>4819 321 18136</b>	Netzkabel 2m SA
491 0	<b>4812 321 28367</b>	Zugentlastung
491 1	<b>4812 502 38152</b>	Schraube 4,8x19
521 0	<b>4812 214 58527</b>	Steuerung (CB) Basic OMEGA, ACCESS, 10kg
521 0	<b>4812 214 58528</b>	Steuerung (CB) OMEGA, programmiert
521 1	<b>4812 214 79871</b>	Kontrolleinheit Motor kompl.
571 0	<b>4812 281 28429</b>	Zulaufventil
581 0	<b>4812 271 28582</b>	Niveauschalter
582 1	<b>4812 271 28522</b>	Flowmeter
620 0	<b>4812 276 28442</b>	Eingabe Electr. CUIO
630 0	<b>4812 280 58041</b>	Tuerverriegel.
631 0	<b>4812 360 58336</b>	Schwimmer Set Access Europa
691 0	<b>4812 259 28863</b>	Temperaturfueh. NTC
701 0	<b>4812 530 28781</b>	Wasserstopp-Zulaufschlauch 4,0 m
701 0	<b>4819 530 28926</b>	Wasserstopp-Zulaufschlauch 2,5m
702 2	<b>4812 530 29264</b>	Schlauch Flowmeter
707 0	<b>4812 526 48158</b>	Duese Zulauf
707 1	<b>4812 526 48228</b>	Duese Zulauf kalt
707 2	<b>4812 630 58102</b>	O-Ring 8,1 x 1,6 mm
708 0	<b>4812 530 48626</b>	Kruemmer Zulauf
711 0	<b>4812 418 68422</b>	Einspuelbeh.
712 0	<b>4812 418 89091</b>	Schublade Waschmittel
713 0	<b>4812 418 89013</b>	Haken Schublade

<b>Pos-Nr.</b>	<b>12NC</b>	<b>Beschreibung</b>
714 0	<b>4812 418 70053</b>	Behaelter Fluessigwaschmittel
717 0	<b>4812 323 18006</b>	Aktivator f. Einspuel.
717 3	<b>4812 321 38026</b>	Hebel Anschluss
717 4	<b>4812 321 38027</b>	Hebel Verteiler
717 5	<b>4812 528 38069</b>	Nocken Aktivator
717 6	<b>4812 492 58045</b>	Feder f. Hebel
717 7	<b>4812 502 18623</b>	Schraube PT3,5x20-TORx20
718 0	<b>4812 526 48258</b>	Saugheber
718 1	<b>4812 418 89089</b>	Trennteil Set
753 0	<b>4812 418 68292</b>	Luftkammer
754 0	<b>4812 530 29414</b>	Ablaufbalg
754 1	<b>4812 530 29445</b>	Verschluss Eco Ball
754 4	<b>4812 401 18623</b>	Klemme 98,5 mm
760 0	<b>4812 480 58317</b>	Filter
760 1	<b>4812 466 88707</b>	Dichtung
781 0	<b>4812 530 29376</b>	Ablaufschlauch kurz
781 1	<b>4812 530 29282</b>	Schlauchverbin. Ablauf
782 0	<b>4812 530 29196</b>	Schlauch Niveauschalter,mit Schutz
783 4	<b>4812 530 29413</b>	Ablaufschlauch innen
785 0	<b>4812 530 29303</b>	Schlauch Notentleerung
785 1	<b>4812 462 79641</b>	Stopfen Notentleerung
787 0	<b>4812 530 28813</b>	Schlauch,Entl.
787 1	<b>4819 401 18174</b>	Schlauchschele 25-45
787 5	<b>4812 401 18624</b>	Klemme 52,0 mm
794 2	<b>4812 530 58164</b>	Dichtmanschette
794 5	<b>4812 530 58098</b>	Dichtung Luftkammer
900 0	<b>4812 255 18288</b>	Halter Ablaufschlauch
900 1	<b>4812 255 18289</b>	Halter Ablaufschlauch, einfach
900 2	<b>4812 401 18501</b>	Schlauchschele 19,2 mm
900 3	<b>4812 401 18626</b>	Klemme 32,7 mm
900 4	<b>4812 401 18627</b>	Klemme 40 mm
900 6	<b>4812 255 18249</b>	Halter Ablaufschlauch innen
904 0	<b>4812 462 79893</b>	Verschlusskappe fuer Einspuelbeh.
910 0	<b>4812 502 48344</b>	Schraube
910 1	<b>4812 502 18624</b>	Schraube 3.5x10-F A2F
910 2	<b>4812 502 38352</b>	Schraube 4x10
910 4	<b>4812 930 08022</b>	Schraube 4.2x13-F-H
910 5	<b>4812 502 18382</b>	Schraube M8 X 35
910 6	<b>4812 502 38355</b>	Schraube 4,2x16 T20
910 7	<b>4812 502 18635</b>	Schraube 4,2x9,5
921 0	<b>4812 011 18523</b>	Sicherungsring Antriebssystem
930 0	<b>4812 492 38403</b>	Tragfeder KD-Set (2x)
930 1	<b>4812 492 38388</b>	Silentblock
941 0	<b>4812 520 28183</b>	Kugellager 6307 2ZC3
941 1	<b>4812 520 28004</b>	Kugellager 6206
952 1	<b>4812 524 48014</b>	Buchse f. Wellendichtring
953 0	<b>4812 530 68029</b>	Wellendichtring
961 0	<b>4812 268 18018</b>	Distanzhuelse oben
961 1	<b>4812 268 18019</b>	Distanzhuelse unten
965 0	<b>4812 466 68812</b>	Abdeckung Access

<b>Pos-Nr.</b>	<b>12NC</b>	<b>Beschreibung</b>
965 1	<b>4812 262 78011</b>	Verschlusskappe Bottich hinten
993 0	<b>4819 530 29028</b>	Einhaengebogen
993 3	<b>4812 395 58004</b>	Werkzeug

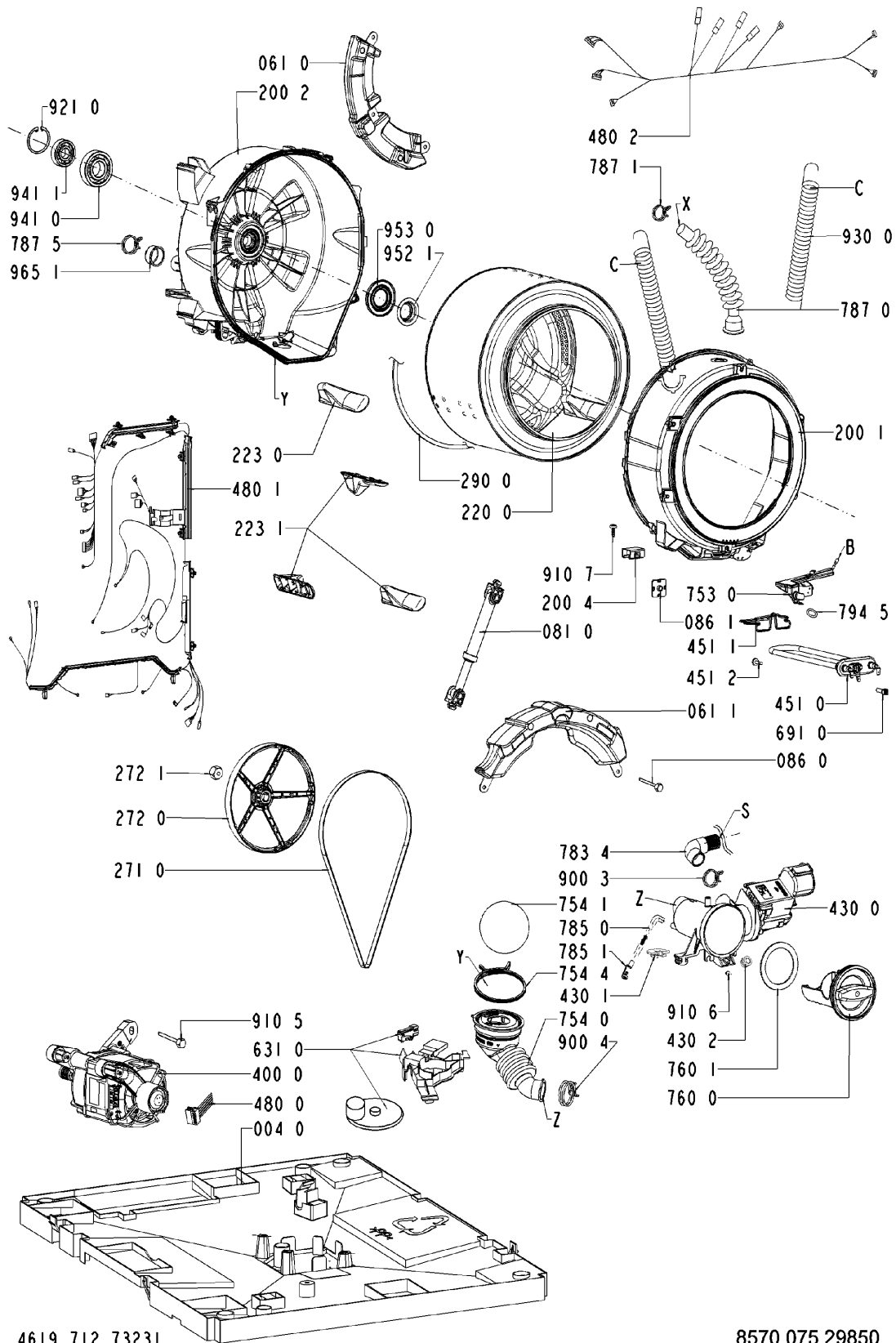
## Explosionszeichnung



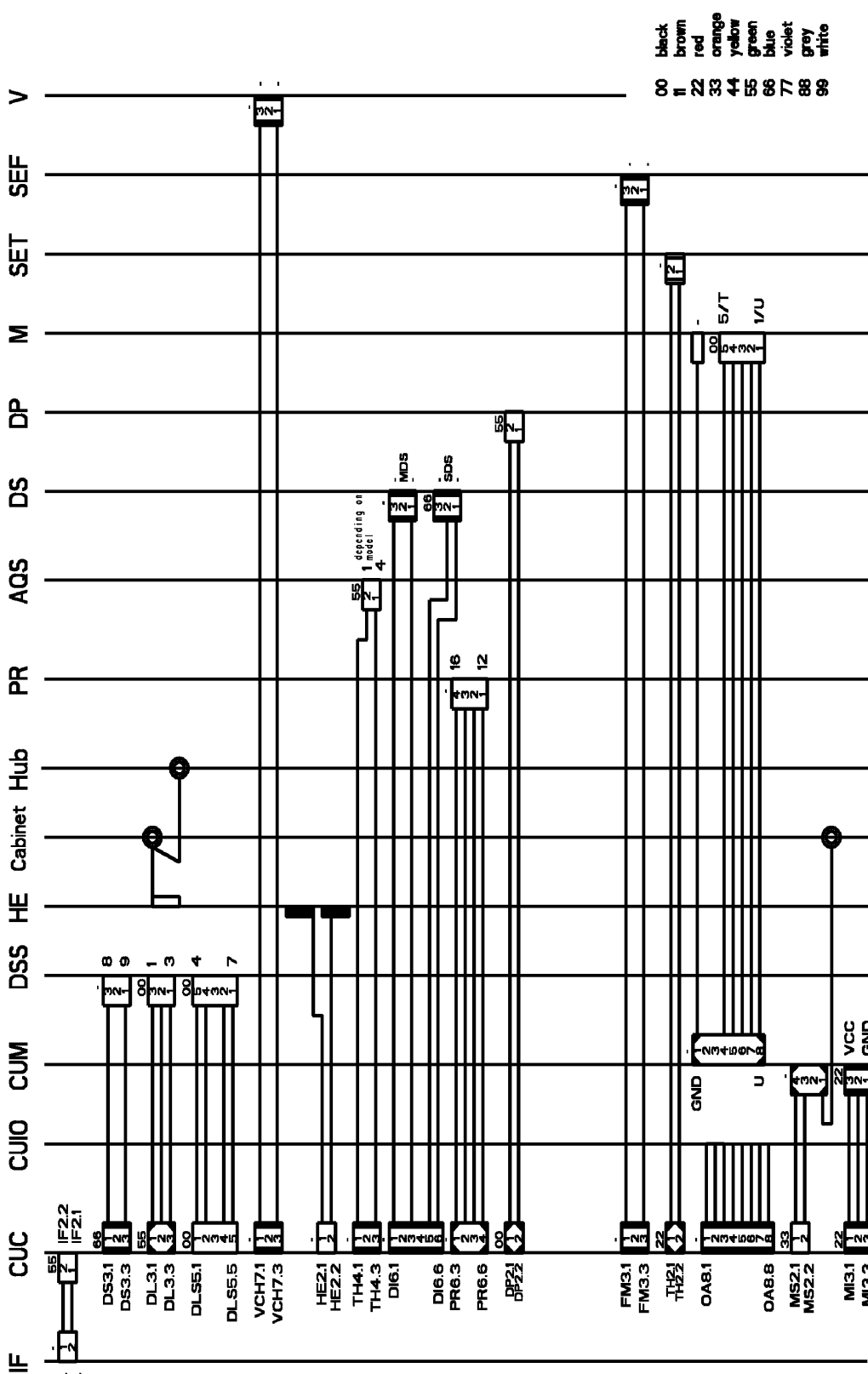
4619 712 73231

8570 075 29850

## Explosionszeichnung



## Anschlußplan



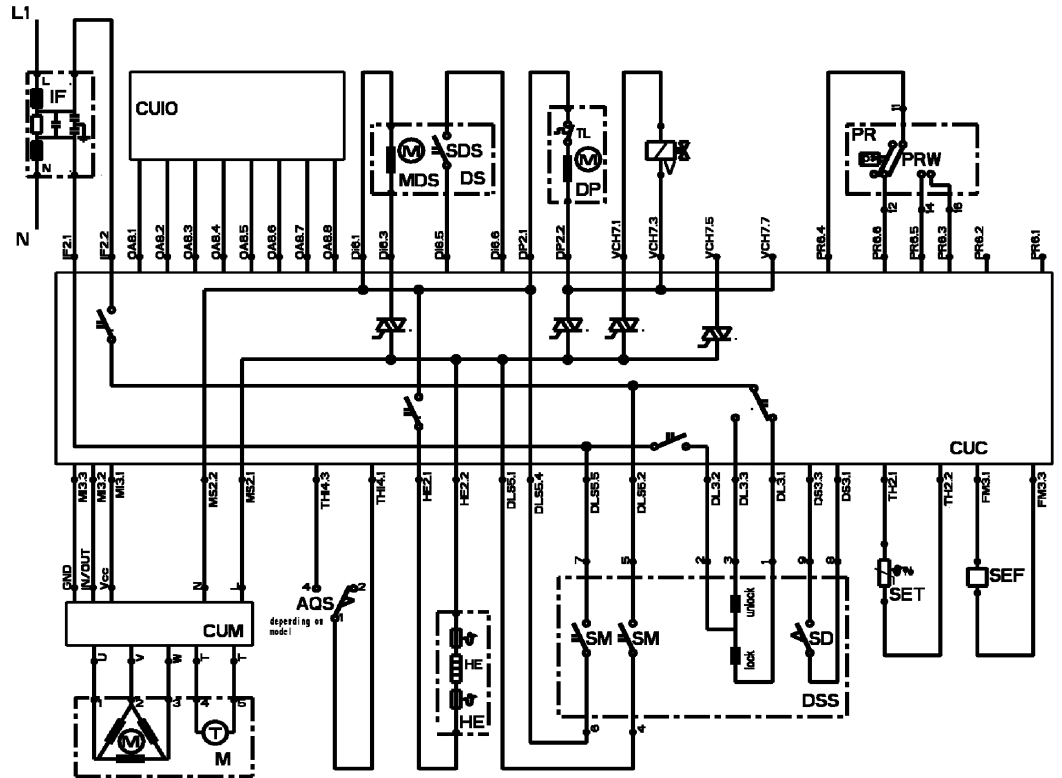
4619 712 65811



## Stromlaufplan

1 2 3 4 5 6 7 8 9 10 11 12 13 14 15 16 17 18 19 20 21 22 23 24 25 26 27 28 29 30 31 32 33 34 35 36 37 38

- AQS aquastop switch
- CUC control unit, central
- CUIO control unit, user IO
- CUM control unit, motor
- DS distribution system (water)
- DSS door safety switch
- DP drain pump
- HE heating element
- IF interference filter
- M motor, drive
- MDS motor, distribution system
- PR pressostat
- PRW pressostat, wash level
- SD switch, door
- SDS switch, distribution system
- SEF sensor, flow
- SET sensor, temperature
- SM switch, mains
- V valve, cold fill



4619 712 65811

## Schließschema

OMEGA Access EU 10 kg		Charte de Programme					4619 703 15372	
Coton / Couleurs		Boîte à produits : 3 chambres						
Etape du cycle	Pré-lavage	Phase enzymatique	Lavage	Rincage 1	Rincage Plus	Rincage final	Essorage	
Vitesse (tr/min)	Max 960	Cadence = 15 sec ON = 10 ... 13 sec / OFF = 6 ... 3 sec	LS1 960 340"	LS1 960 270"	LS1 960 270"	LS1 960 270" LS1 256 130"	LS2 960 270" ES 1152 430"	
Niveau	M 400 200"	Prise d'eau : 12 l max pour atteindre 60°C			A.C.P.			
Boîte à produits	pré-lavage	lavage	lavage	lavage	lavage	adoucissant	prélavage	
T sélectionnée								
Température	40 30							
Verrouillage de porte								
Pompe (N1 + 30°)								
Influence de la charge		16 min	90 ... 110 min	15 min*	15 min*	13 min*	16 min*	
charge = 10 kg sans option		16 min	60 ... 80 min	15 min*	15 min*	13 min*	16 min*	
charge = 6 kg sans option		16 min	50 ... 70 min	12 min*	12 min*	11 min*	16 min*	
charge = 4 kg sans option		16 min	30 ... 40 min	12 min*	12 min*	11 min*	16 min*	
charge = 2 kg sans option		16 min	20 ... 35 min	12 min*	12 min*	11 min*	16 min*	
charge = 1 kg sans option		16 min	- 10 K / + 10 min	//	//	//	//	
Options	ECO	//	//	//	//	//	//	
PRELAVAGE	14 min	//	//	//	//	//	//	
RINCAGE PLUS	//	//	//	//	//	//	//	
ANTI-FROISSAGE	//	//	essorage intermédiaire SP1 400/140"	14 min SP1 592	//	14 min*	14 min LS2 768/270" SP2 960/370"	

// étape du programme non influencée par des options

\* sans balourd

↑  
pas la séquence

## Schließschema

4619 703 15372

Boîte à produits : 3 chambres

Charte de Programme

OMEGA Access EU 10 kg

### Synthétiques

Etape du cycle	Pré-lavage	Phase enzymatique	Lavage	Rinçage 1	Rinçage Plus	Rinçage final	Essorage
Vitesse (r/min)	960 850	Cadence = 16 sec ON = 10...13 sec / OFF = 6...3 sec					
Niveau	M 400 200"		SP1 400 200"	SP1 768 210"	SP1 760 210"	LS3 688 150"	ES 960 190"
Boîte à produits	pré-lavage	lavage	lavage	lavage	lavage	adoucissant	pré-lavage
T sélectionnée		T max = 60°					
Verrouillage de porte							
Pompe (N1 + 30°)							
Cycle		17 min	40...60 min	11 min	8 min	8 min	9 min*
charge < 2 kg sans option			30...50 min	11 min	8 min	8 min	9 min*
Options	ECO	//	- 10 K / + 10 min	//	//	//	//
PRELAVAGE	15 min	//	//	//	//	//	//
ANTI-FROISSAGE	//	//	essorage intermédiaire SP1 256 / 100°	plus d'eau SP1 592 / 210°	//	plus d'eau, lavage 300°	LS3 688 / 160° LS3 768 / 160°
RINÇAGE PLUS	//	//	//	//	//	//	//
CHRONO 30°		10 min	5 - 11 min 30° max LS1 960 / 220°			6 min	7 min SP2 1152 / 340°
MAGIC 40°		10 min	25 min 40° max SP1 768 / 220°	9 min		6 min	7 min SP2 1152 / 340°



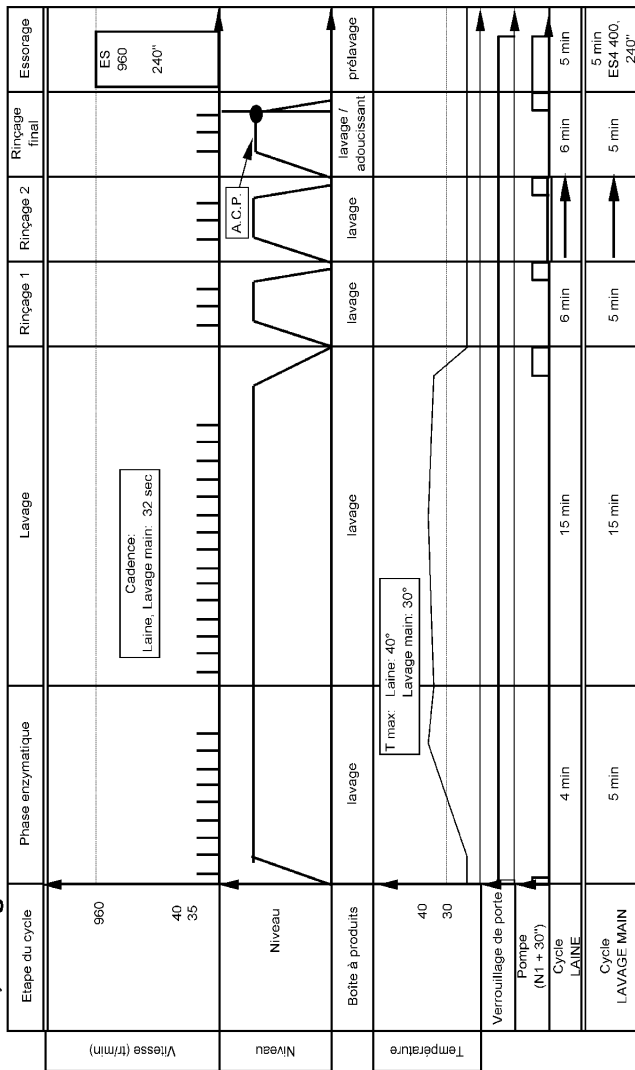
## Schließschema

4619 703 15372

Boîte à produits : 3 chambres

### Charte de Programme

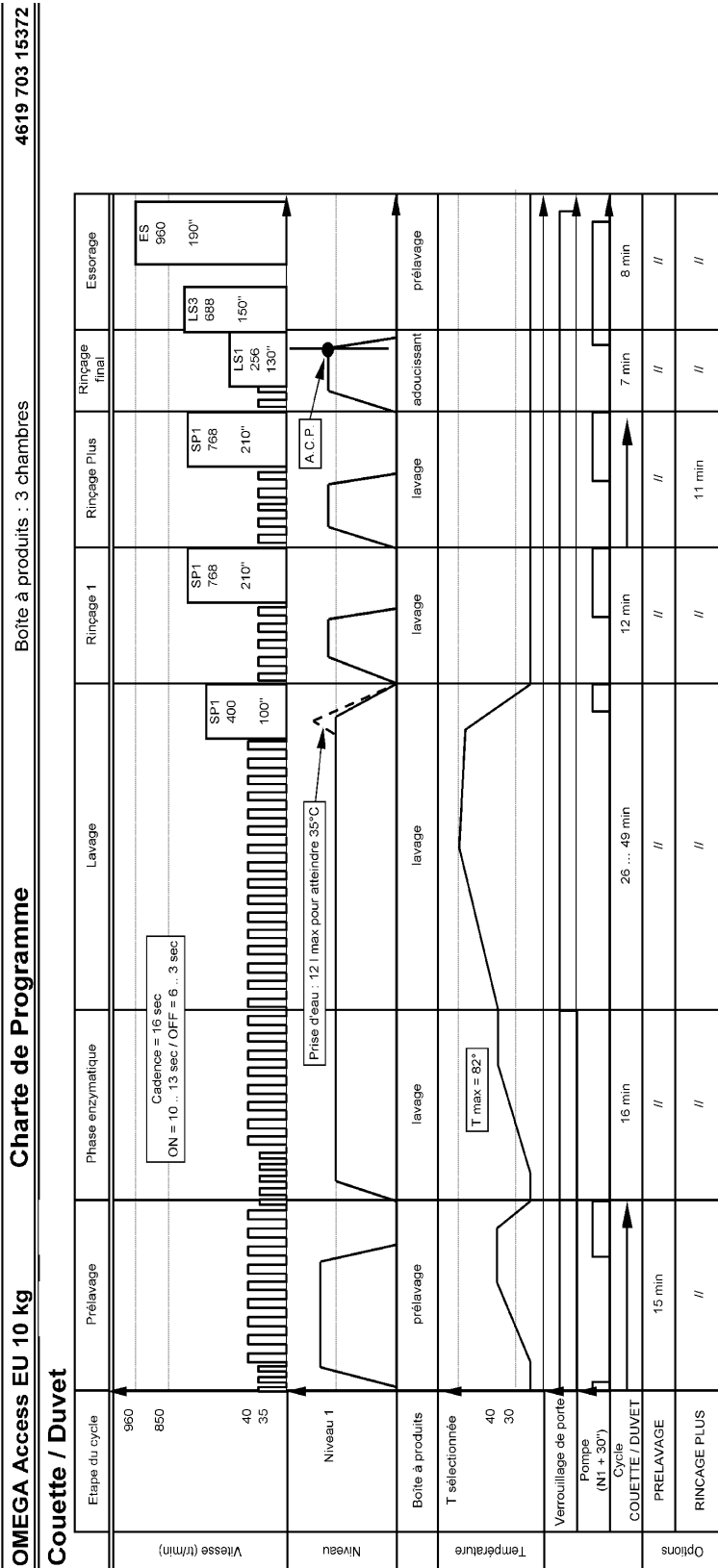
#### Laine, Lavage main



ON = 1.5 sec / OFF = 30 ... 62 sec

Cadence:

## Schließschema



## Schließschema

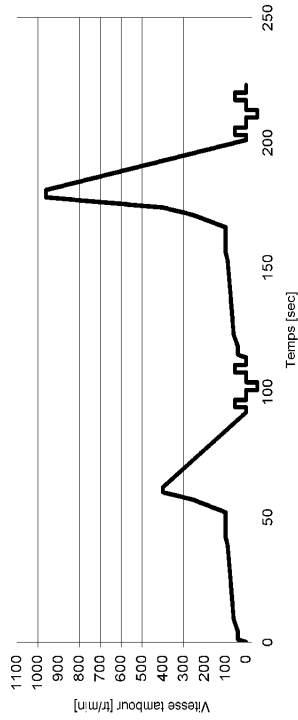
4619 703 15372

Boîte à produits : 3 chambres

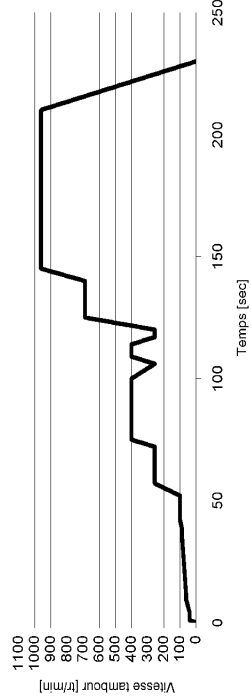
Charte de Programme

OMEGA Access EU 10 kg

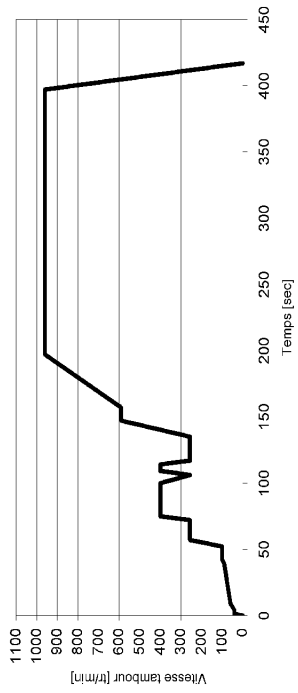
Profil LS2



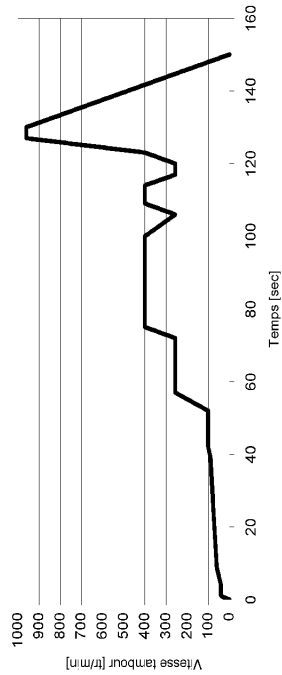
Profil LS4



Profil LS1



Profil LS3



## Schließschema

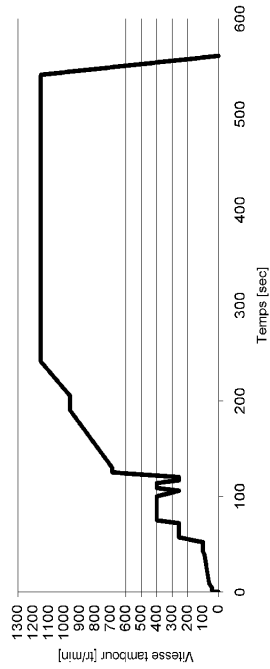
4619 703 15372

Boîte à produits : 3 chambres

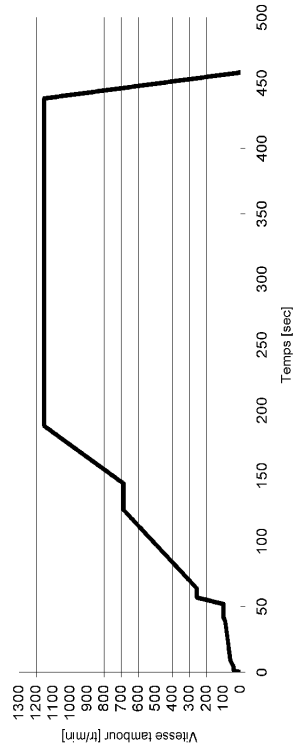
Charte de Programme

OMEGA Access EU 10 kg

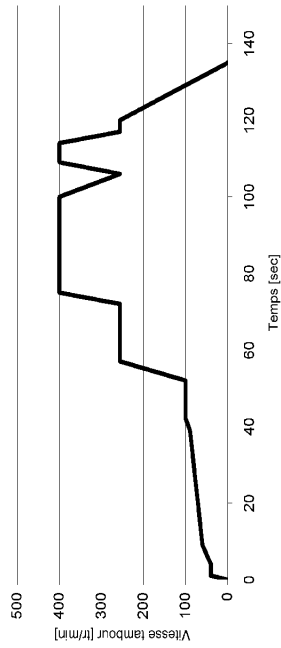
Profil ES



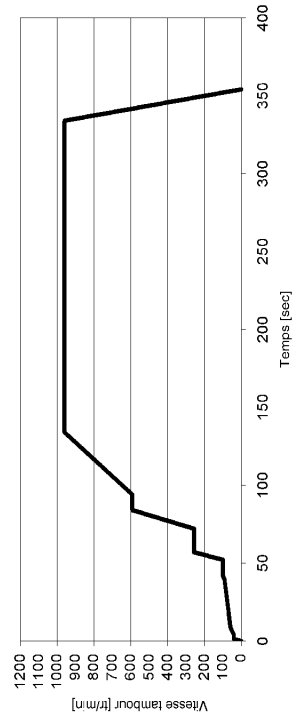
Profil SP2



Profil M



Profil SP1





## Text /Legende

<b>OMEGA Access EU 10 kg</b>	<b>Programme test</b>	<b>4619 703 15372</b>
------------------------------	-----------------------	-----------------------

- 1 → Sélectionner le programme Essorage doux
- 2 → Lancement programme test Appuyer 4 fois sur PRELAVAGE en moins de 5 secondes
- 3 → Indications  
 Temps restant : indique la séquence en cours  
 Led DEPART : allumée  
 LEDS déroulement de programme : clignotent
- 4 → Pour aller à la séquence suivante Appuyer 2 fois sur PRELAVAGE
- 5 → Pour sortir du programme test Positionner le sélecteur sur Essorage doux

**Attention: Ne pas mettre de linge lors du programme test**

Temps restant	Fonction	Durée	Vérification	Cadence
<b>C0</b>	Verrouillage porte Initialisation CUM	jusqu'au verrouillage de porte	Sécurité de porte Unité de contrôle du moteur (CUM)	/
<b>C1</b>	Remplissage	N1	Débitmètre, EV, Pressostat	/
<b>C2</b>	Alimentation du moteur d'injection d'eau		Moteur d'injection d'eau	/
<b>C3</b>	Remplissage par bac prélavage	N1 + 30"		/
<b>C4</b>	Rotation	30"	Moteur, CUM	sens horaire 54 tr/min
<b>C5</b>	Lavage + chauffage	max 50° + 1 min	Thermoplongeur, CTN, Moteur, CUM	sens horaire 54 tr/min
<b>C6</b>	Vidange	N1	Pompe de vidange, Moteur	sens horaire 54 tr/min
<b>C7</b>	Rampe	15"	Moteur, CUM	sens anti-horaire 54 -> 90 tr/min
<b>C8</b>	Essorage à vitesse max.	30"	Moteur, CUM	sens anti-horaire vitesse max.

Si un défaut apparaît durant le programme test, les réactions sont les suivantes :

- Arrêt du programme test
- Emission de bips
- Les leds de sélection de vitesse clignotent
- Le défaut détecté est affiché sur l'afficheur de temps restant

## Text /Legende

OMEGA Access EU 10 kg		Programme test	4619 703 15372
Affichage	Description du défaut	Vérification	
<b>FH</b>	<p><b>Pas de détection d'entrée d'eau ou pas de basculement du pressostat</b> Au bout de 30 sec, toujours pas de détection d'entrée d'eau : WV1 = 0 et affichage du code défaut OU Au bout de 8 min, le débitmètre a détecté 48 l entrés dans la cuve et le pressostat n'a pas basculé : WV1 = 0 et affichage du code défaut.</p>	Robinet d'arrivée d'eau WV1 Connexions sur WV1 Pompe de vidange Débitmètre Pressostat Tuyaux	
<b>FP</b>	<p><b>Système de vidange défectueux</b> Le temps de vidange excède 8 min : DPM = 0 et affichage du code défaut</p>	Corps étranger dans DPM Pompe de vidange (DPM) Tuyau de vidange Alimentation DPM	
<b>FA</b>	<p><b>Défaut d'aquastop</b> L'aquastop se déclenche en cours de cycle</p>	Aquastop	
<b>F05</b>	<p><b>CTN défectueuse</b> Durant la phase de chauffage, la CTN détecte une température en dehors de l'intervalle de travail.</p>	CTN connexions de la CTN	
<b>F06</b>	<p><b>Défaut de tachymètre</b> Pas de détection de mouvement du moteur. Si ce défaut apparaît durant l'essorage final, la sécurité de porte est déverrouillée après 3 minutes.</p>	Moteur CUM Cablage moteur	
<b>F07</b>	<p><b>Défaut sur la platine de contrôle moteur (CUM)</b> La platine de contrôle détecte un court circuit sur la platine de contrôle moteur. Si ce défaut est détecté en cours d'essorage final, la porte est déverrouillée au bout de 3 minutes.</p>	CUM	
<b>F09</b>	<p><b>Détection débordement</b> Le pressostat bascule en position débordement plus de 60 sec. Dans ce cas, DPM est alimentée en permanence, la porte verrouillée. Pour annuler ce défaut, il est impératif de déconnecter le lave-linge du secteur.</p>	WV1 Débitmètre Pressostat Vidange Tuyaux	
<b>F10</b>	<p><b>Défaut de température sur la platine de contrôle CUM</b> La protection thermique de CUM réagit à une température anormalement élevée. Les fonctions moteurs ne sont plus réalisés.</p>	CUM Moteur Température ambiante Environnement de l'appareil	
<b>F11</b>	<p><b>Défaut de communication entre CB et CUM</b></p>	CB CUM Connexions CUM	
<b>F13</b>	<p><b>Défaut sur le moteur d'injection d'eau</b></p>	Moteur d'injection d'eau Connexions sur moteur injection d'eau	
<b>F14</b>	<p><b>Erreur sur l'EEPROM</b></p>	platine de contrôle platine de sélection connexions sur UDB	
<b>F15</b>	<p><b>Défaut sur la platine de contrôle moteur (CUM)</b> La platine de contrôle détecte de nombreuses RAS ou erreurs durant le cycle de lavage. Dans ce cas, le lave-linge passe en mode erreur.</p>	CUM	
<b>F21/F22</b>	<p><b>Défaut de communication entre CB et UDB</b> UDB ne comprend pas les informations envoyées par CB.</p>	Platine de contrôle Platine de sélection/affichage Connexions sur UDB	
<b>FdL</b>	<p><b>Défaut de verrouillage de porte</b> Ce défaut apparaît si la porte ne se verrouille pas. Apparaît après 6 essais.</p>	Actionneur de la sécurité de porte Connexions sur la sécurité de porte Mécanisme de la sécurité de porte	
<b>FdU</b>	<p><b>Défaut de déverrouillage de porte</b> Ce défaut apparaît si la porte ne se déverrouille pas. Apparaît après 6 essais.</p>	Actionneur de la sécurité de porte Connexions sur la sécurité de porte Mécanisme de la sécurité de porte	

## Text /Legende

**OMEGA Access EU 10 kg Connexions sur la platine de contrôle CB 4619 703 15372**

