



Service-Information

Kombination Stand-Kühlgerät

ART 9730/H

8564 973 01030

Letzte Änderung: 07.06.2008

Anlagedatum: 07.06.2008

Ersatzteilliste	2
Technische Daten	4
Explosionszeichnung	6
Stromlauf-Anschlussplan	7

Die vorliegenden Serviceunterlagen sind ausschließlich für technisch qualifizierte Fachkräfte bestimmt, welche mit den entsprechenden einschlägigen Sicherheitsvorschriften vertraut sind.
Änderungen vorbehalten

Ersatzteilliste

Pos-Nr.	12NC	Beschreibung
011 1	4819 466 99164	Platte,klein
011 6	4819 462 48513	Fuss
040 0	4819 417 19648	Scharnier oben
040 2	4819 417 19647	Scharnier unten
040 3	4812 417 18914	Scharnier mitte
040 7	4812 417 78038	Einlage
040 9	4819 462 88151	Einlage
045 5	4819 535 98677	Achse
045 8	4812 462 58004	Stift Scharnier
047 0	4812 530 88018	Lagerzapfen
047 1	4812 530 88019	Lagerzapfen
070 5	4819 466 89476	Platte
084 6	4819 529 18124	Gummidaempfer
101 0	4812 416 18342	Tuer Gefrieren
104 0	4819 442 69403	Tuer Kuehlen
105 5	4819 466 89479	Lagerzapfen links
111 0	4819 498 78494	Tuergriff
111 1	4819 498 78495	Tuergriff
111 7	4819 459 19349	Logo
111 8	4819 462 79466	Stopfen
111 9	4819 462 79195	Stopfen
133 7	4819 466 89478	Lagerzapfen rechts
152 0	4819 418 79726	Tuerfach oben
153 0	4812 418 28148	Deckel ,Tuerfach
153 3	4812 418 28147	Tuerfach
153 4	4812 418 28339	Tuerfach
153 9	4812 418 28353	Tuerfach
154 0	4819 418 79899	Flaschenfach
154 1	4812 418 28189	Flaschenrechen
155 0	4812 418 28149	Eierfach
156 0	4819 418 48116	Schale Eiswuerfel
191 0	4812 466 88577	Magnetdichtung ,Kuehlen
191 1	4819 468 18384	Magnetdichtung ,Gefrieren
242 0	4812 418 28057	Schublade
245 5	4819 458 68305	Rost
249 1	4819 460 89726	Zierleiste Rost
251 0	4812 380 28018	Reflektor
251 1	4812 440 78294	Abdeckung Licht
251 4	4812 458 28001	Dichtung Lampenhalter
252 0	4812 462 79652	Thermostatgeh.
253 0	4812 535 98053	Umschalter Licht
253 1	4812 462 79645	Abdeckung Schalter
253 2	4819 462 88081	Geraetedeckel
255 0	4819 466 78451	Schalenabdeck.
255 1	4812 450 88008	Glasplatte
255 6	4812 418 28356	Halter ,Tuerfach
301 1	4819 452 99923	Front
301 4	4819 460 78833	Einlage
324 1	4819 462 58405	Abdeckung
335 0	4812 413 58891	Knopf Thermost.

Pos-Nr.	12NC	Beschreibung
402 0	4819 360 38704	Kompressor Service
402 1	4812 418 18379	Schale,Kompr.
442 0	4812 361 18268	Lueftermotor
442 1	4819 404 79433	Halter
443 3	4819 462 88074	Abdeckung
443 4	4819 462 88073	Abdeckung
443 5	4819 515 28289	Lueferrad
491 0	4812 290 88075	Abdeckung
554 0	4812 271 28424	Thermostat A13-0531-28
554 1	4819 492 68723	Feder Thermostat
561 7	4819 290 68431	Anschlussblock
614 0	4819 690 28196	Monoblock
620 0	4819 276 18259	Schalter Heizung
620 2	4819 276 18256	Schalter
643 0	4812 215 38006	Thermometer
651 0	4819 134 88135	Lampe E14 230V-240V/15W
652 0	4812 255 18203	Lampenfassung
740 0	4812 511 48222	Verfluessiger
740 3	4819 466 99109	Distanzstueck
750 1	4812 440 48223	Halterung ,Dosen
750 2	4812 418 48544	Halter
750 3	4812 418 48545	Halter
764 2	4819 480 28144	Filtertrockner
903 0	4819 535 18117	Stopfen
903 2	4819 492 48154	Stopfen
912 0	4812 502 18439	Schraube M4 X17
912 1	4812 502 38164	Schraube
965 0	4819 462 78448	Stopfen
965 1	4819 462 48413	Stopfen
993 2	4819 690 28169	Ausputzer
993 9	4819 310 39844	Zubehoer Set n. gez.

Technische Daten

Fabrik Nr.

..... RF 395 W

Abmessungen + Gewicht

Abmessungen Gerät

Höhe	172.0 cm
Breite	71.5 cm
Tiefe	64.4 cm

Nennkapazität

Gesamt

Brutto	385 l
Netto	380 l

Kühlen

Brutto	293 l
Netto	289 l

Gefrieren

Brutto	92 l
Netto	91 l
min.	92 l
max.	91 l

Elektrische Basisdaten

Spannung	220 V - 240 V
Frequenz	50 Hz

Anschlusswert

in 24 Std. 1.09 kWh

Gefriervermögen

in 24 Std. 4.5 kg

Kompressor

Typ	BPM 1111 Y
Kälteleistung(CECOMAF)	103 W

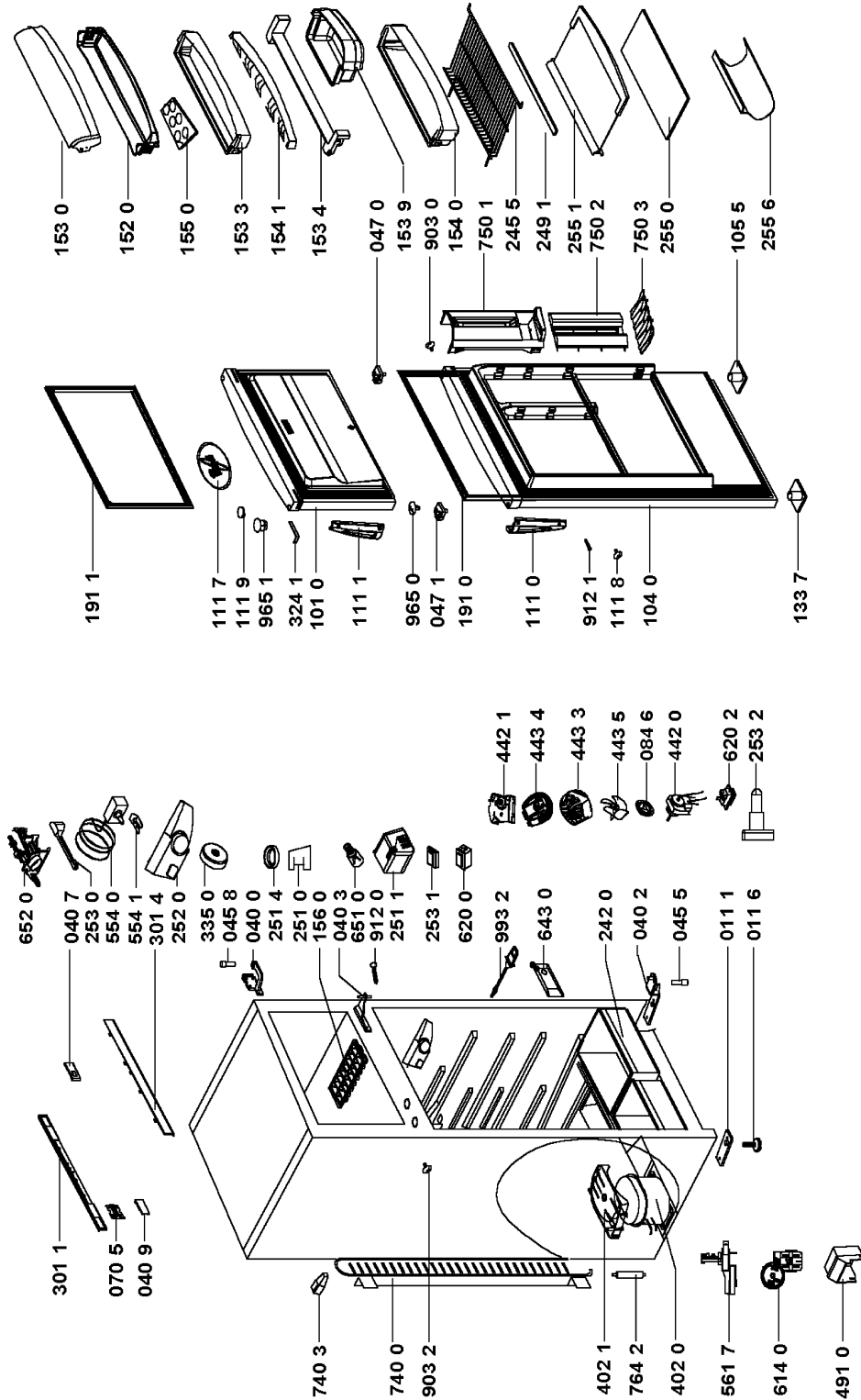
Kältemittel

Typ	R 600 a
Menge	70 g

Thermostat Schaltwerte

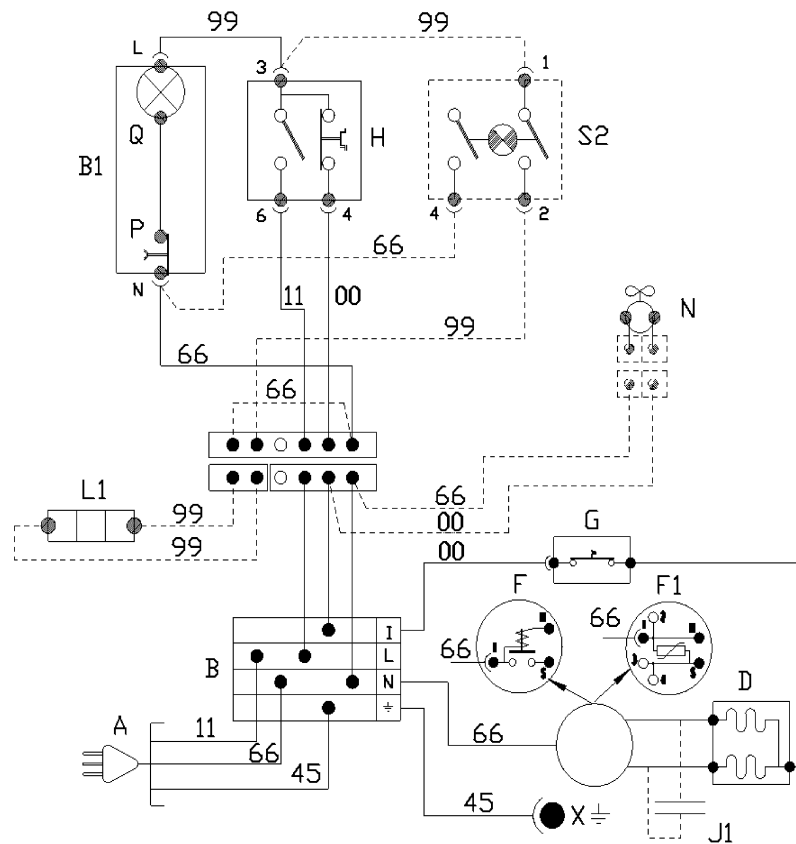
Einschalttemperatur	+ 4,5 °C - + 4,5 °C
Ausschalttemperatur	- 8,0 °C -- 28,0 °C
Kühlen	
Einschalttemperatur	+ 4,5 °C - + 4,5 °C
Ausschalttemperatur	- 8,0 °C -- 28,0 °C

Explosionszeichnung



0000 001 17822

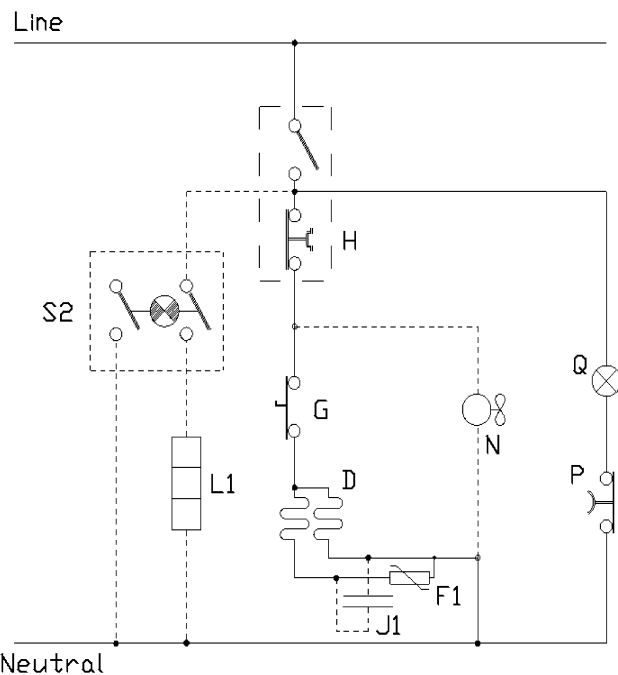
Stromlauf-Anschlussplan



- A PLUG
- B MAIN CONNECTING BLOCK
- B1 CONNECTING BLOCK
- D REFRIGERATOR COMPRESSOR
- F STARTING RELAY
- F1 P.T.C.
- G OVERLOAD PROTECTOR
- H REFRIGERATOR THERMOSTAT
- J1 RUNNING CAPACITOR
- L1 FREEZING HEATER
- N FAN-MOTOR
- P PUSH-SWITCH
- Q LAMP
- S2 YELLOW PILOT-LAMP SWITCH
- X COMPRESSOR EARTHING

- 00 BLACK
- 11 BROWN
- 66 BLUE
- 99 WHITE
- 45 YELLOW-GREEN

- - - OPTIONAL



4619 500 88920F