



Service-Information

Tisch-Kühlgerät

ART 417/G

8564 417 01010

Letzte Änderung: 07.06.2008

Anlagedatum: 07.06.2008

Ersatzteilliste	2
Technische Daten	3
Explosionszeichnung	4
Stromlauf-Anschlussplan	5

Die vorliegenden Serviceunterlagen sind ausschließlich für technisch qualifizierte Fachkräfte bestimmt, welche mit den entsprechenden einschlägigen Sicherheitsvorschriften vertraut sind.
Änderungen vorbehalten

Ersatzteilliste

Pos-Nr.	12NC	Beschreibung
013 0	4819 500 18104	Fuss
030 0	4819 440 89433	Arbeitsplatte
032 0	4819 460 89676	Rahmen Arb.plat
033 0	4819 466 98962	Isolierplatte
041 2	4819 417 19617	Scharnier unten
045 8	4819 535 88066	Stift Scharnier
047 0	4819 523 68855	Lagerzapfen links
047 1	4819 532 68854	Lagerzapfen rechts
104 0	4819 442 69141	Tuer Kuehlen
111 0	4819 498 78369	Handgriff Tuer
111 2	4819 462 79466	Stopfen
111 7	4819 459 19372	Logo
152 0	4819 418 79726	Tuerfach oben
153 0	4819 442 78363	Deckel ,Tuerfach
153 3	4819 418 79578	Tuerfach
154 0	4819 418 79576	Flaschenfach
154 1	4819 460 78513	Flaschenrechen
155 0	4819 460 89533	Eierfach
171 0	4819 460 89469	Zierleiste Rost
171 3	4819 460 89247	Zierleiste Glasplatte
191 0	4819 468 18064	Magnetdichtung
242 0	4819 418 79481	Gemueseschale
242 1	4819 418 79482	Gemueseschale
245 0	4819 458 68107	Rost
252 0	4819 418 78931	Thermostatgeh.
255 0	4819 466 78139	Glasplatte
335 0	4819 411 28803	Knopf Thermost.
402 0	4819 360 38679	Kompressor EMS22HLP
402 1	4819 418 79552	Schale Kompr.
402 4	4819 466 89405	Klammer
493 0	4819 462 88043	Deckel Klemmk.
554 0	4819 271 29029	Thermostat A13-0434-30
561 0	4819 282 28683	Motorschutz AD24AHY4
561 2	4819 290 68406	Anschlussblock
614 0	4819 280 68359	Relais PTC+BDG 2019/B
651 0	4819 134 88135	Lampe E14 230V-240V/15W
652 0	4819 255 18206	Lampenfassung
740 0	4819 511 48515	Verfluessiger
740 3	4819 466 98259	Distanzstueck
764 0	4819 480 28144	Filtertrockner
781 6	4819 529 28178	Fuehlerabdeck.
783 6	4819 530 29022	Schlauch
903 0	4819 535 18117	Stopfen
904 0	4819 468 18282	Daempfungsteil
912 1	4819 502 18488	Schraube
993 2	4819 690 28169	Ausputzer
993 9	4819 310 39605	Montagesatz (n.gez.)

Technische Daten

Abmessungen + Gewicht

Abmessungen Gerät	
Höhe	85 cm
Breite	54.9 cm
Tiefe	60 cm
Gewicht	
Netto	33 kg

Nennkapazität

Gesamt	
Brutto	163 l
Netto	158 l
Brutto	
Netto	158 l

Elektrische Basisdaten

Spannung	220 V - 240 V
Frequenz	50 Hz

Anschlusswert

in 24 Std.	0.6 kWh
-----------------	---------

Kompressor

Typ	EMS 22 HLP
Kälteleistung(CECOMAF)	53 W

Kältemittel

Typ	R 134 a
Menge	40 g

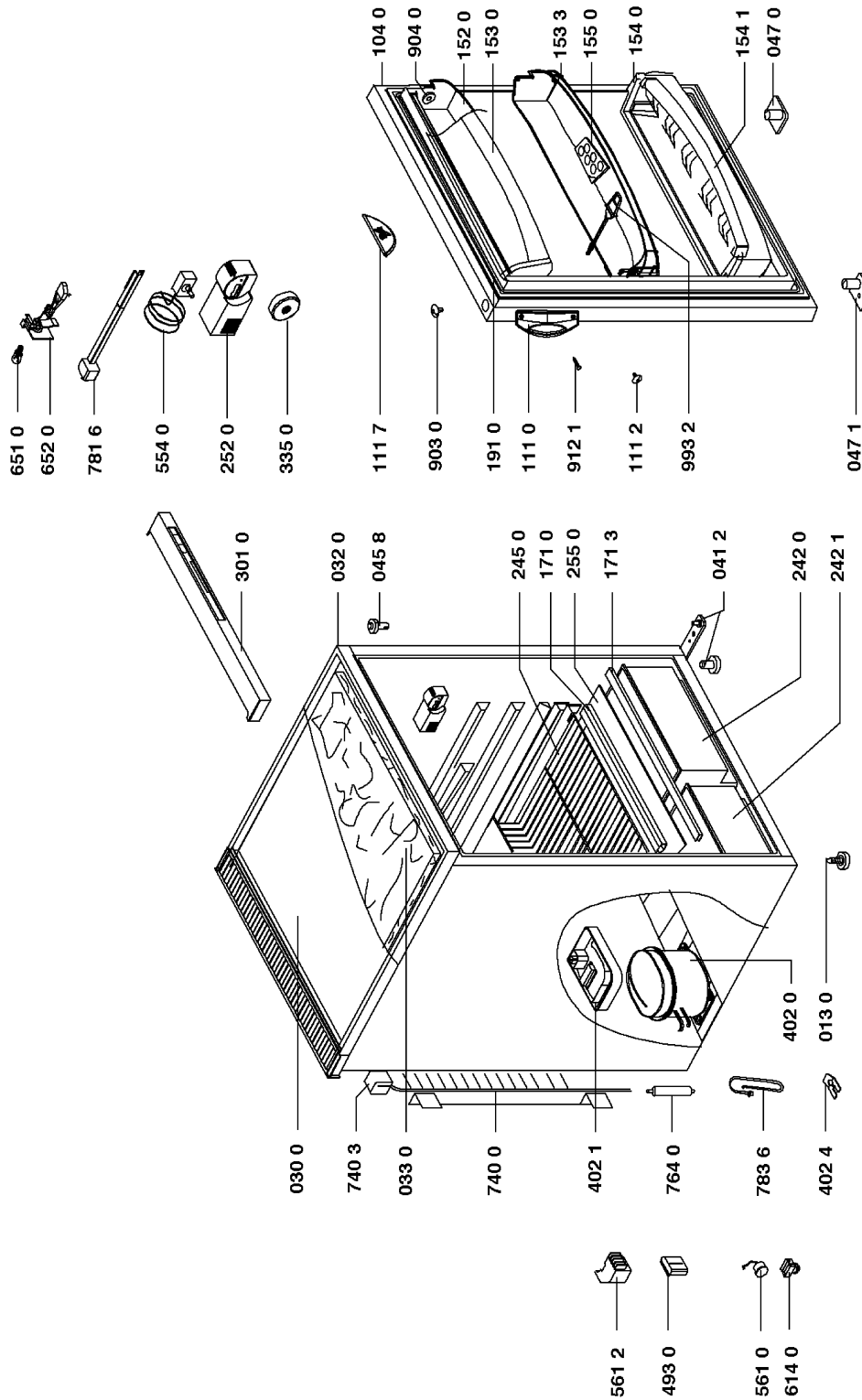
Thermostat Schaltwerte

Einschalttemperatur	+ 4.5 °C - + 4.5 °C
Ausschalttemperatur	- 16 °C - - 30 °C

Isolationsklasse

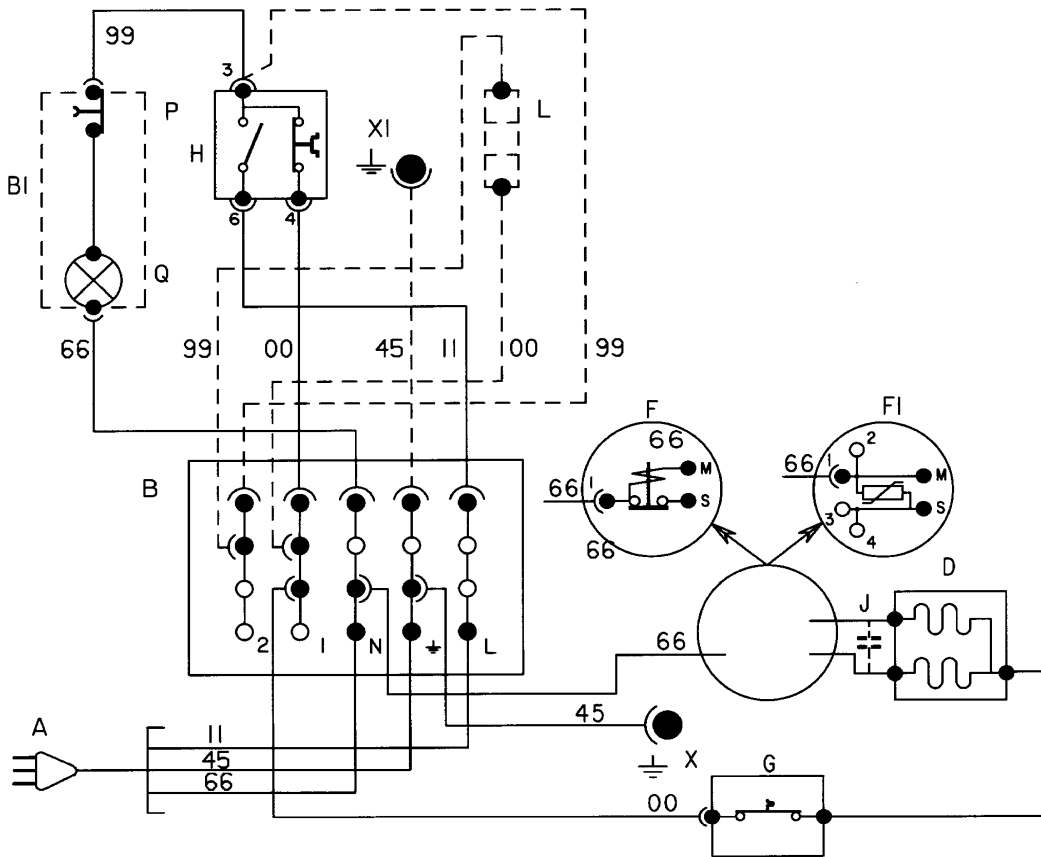
..... N

Explosionszeichnung

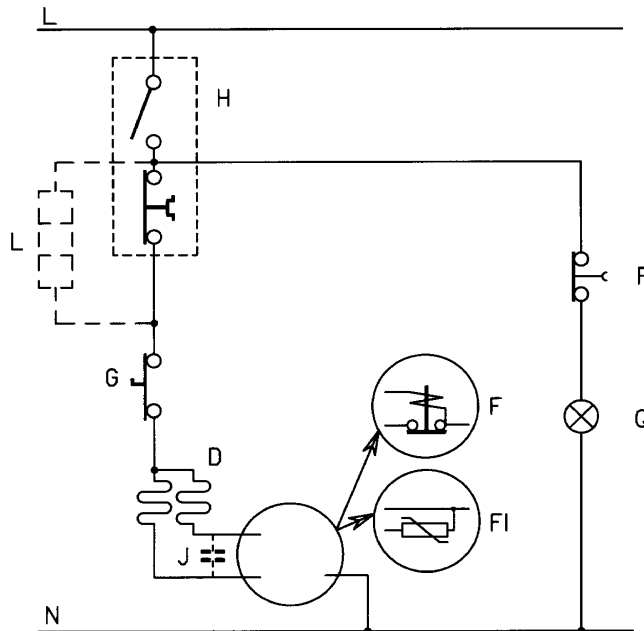


0000 001 26761

Stromlauf-Anschlussplan



- D COMPRESSOR
- F STARTING RELAY
- FI P.T.C.
- G OVERLOAD PROTECTOR
- H THERMOSTAT
- J CAPACITOR
- L DEFROST.HEATING ELEMENT
- P LIGHT SWITCH
- Q LAMP
- A PLUG
- B MAIN CONNECT BLOCK
- BI CONNECT BLOCK
- X COMPRESSOR EARTHING
- XI THERMOSTAT EARTHING
- 00 BLACK
- II BROWN
- 45 YELLOW-GREEN
- 66 BLUE
- 99 WHITE
- - - OPTIONAL



4619 500 78572B