

SERVICE

Whirlpool Europe
Consumer Services

ART 310/01

PHILIPS



Whirlpool

Service Manual

REFRIGERATEUR

ART 310/01

MODELE

ART 310/01

VERSION

8564 310 29010

DONNEES TECHNIQUES 4812 731 50032

LISTE DE PIECES 4812 711 81156

VUE ECLATEE 4812 711 60402

SCHEMA DE PRINCIPE 4812 731 70026

POUR VOTRE SECURITE CES DOCUMENTS DOIVENT ETRE UTILISES PAR DES SPECIALISTES AGREES, SEULS HABILITES A REPARER VOTRE APPAREIL EN PANNE.

Date: 20.12.1993

Document-No.: 4812 731 10646

Register Nr.:

SOUS RESERVE DE MODIFICATION

1.1 DIMENSIONS

H	140,0	cm
L	59,5	cm
P	60,0	cm

1.2 VOLUME

VOLUME TOTAL; BRUT / NET	292 / 289	l
--------------------------	-----------	---

1.3 RACCORDEMENT ELECTRIQUE

TENSION	220-240 / 50	V / Hz
---------	--------------	--------

1.4 CONSOMMATION D'ENERGIE

EN 24 HEURES	0,85	kWh
--------------	------	-----

1.5 COMPRESSEUR

TYPE	PB 9 AF 88	
PUISSANCE	80	W

1.6 REFRIGERANT

TYPE	R12	
QUANTITE	70	g

1.7 THERMOSTAT

NIVEAU BRUIT	38.3DB	
--------------	--------	--

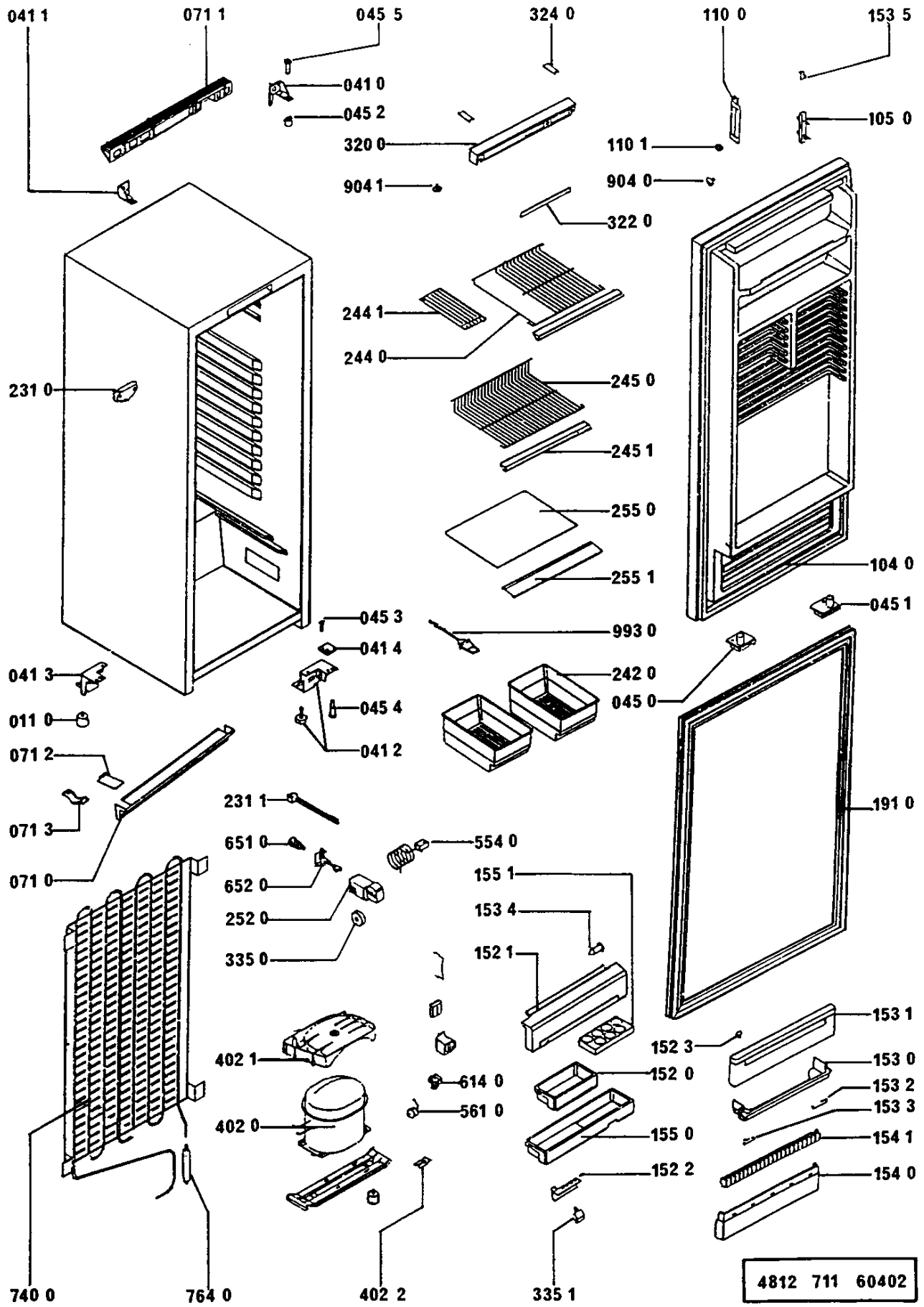
ENCLENCHE / DECLENCHE

TEMPERATURES DE COMMUTATION	MAX. + 4,5 / - 26	°C
TEMPERATURES DE COMMUTATION	MIN. + 4,5 / - 13	°C

MODELE
SERVICE NO.
VERSION

ART 310/01
856431029010
8564 310 29010

Pos. No.	Code 12 NC	Description	de	a
011 0	4819 462 78423	PIED		
041 0	4819 417 19121	CHARNIERE SUPERIEURE DROITE		
041 1	4819 417 19122	CHARNIERE SUPERIEURE GAUCHE		
041 2	4819 417 19304	CHARNIERE INFERIEURE DROITE		
041 3	4819 417 19311	CHARNIERE INFERIEURE GAUCHE		
041 4	4819 466 98465	PLAQUETTE		
045 0	4819 532 68437	DOUILLE INFERIEURE DROITE		
045 1	4819 532 68438	DOUILLE INFERIEURE GAUCHE		
045 2	4819 532 68476	DOUILLE		
045 3	4819 535 38056	AXE		
045 4	4819 535 38061	DOIGT		
045 5	4819 535 38093	AXE CHARNIERE		
071 0	4819 44 268023	PLINTHE		
071 1	4819 458 58257	GRILLE D AERA1.		
071 2	4819 462 79582	PLAQUETTE DE PLINTHE		
071 3	4819 492 68353	RESSORT		
104 0	4819 442 29414	PORTE REFRIG.		
105 0	4819 535 18029	FIXATION DE GALERIE		
110 0	4819 498 69839	POIGNEE		
110 1	4819 462 79234	PLAQUE POIGNEE		
152 0	4819 418 78728	RAVIER		
152 1	4819 442 29395	PORTILLON ABATTANT		
152 2	4819 460 49993	REGULATEUR		
152 3	4819 462 48377	CAOUTCHOUC		
153 0	4819 404 49368	SUPPORT ABATTANT		
153 1	4819 442 29394	ABATTANT BEURRE		
153 2	4819 492 48127	RESSORT DROIT		
153 3	4819 492 48128	RESSORT		
153 4	4819 535 18023	AXE		
153 5	4819 535 18031	BAGUE DE FIXAT.		
154 0	4819 418 78727	GALERIE BOUT. INF.		
154 1	4819 460 88115	CALE BOUTEILLES		
155 0	4819 418 78732	BALCONNET		
155 1	4819 460 88503	CASIER OEUF		
191 0	4819 466 69334	JOINT DE PORTE		
231 0	4819 462 58101	FIXE BULBE		
231 1	4819 529 28164	CACHE		
242 0	4819 418 78322	BAC A LEGUMES		
244 0	4819 458 58295	CLAYETTE		
244 1	4819 458 19605	CLAYETTE		
245 0	4819 458 19602	CLAYETTE		
245 1	4819 460 88512	ENJOLIVEUR CLAYETTE		
252 0	4819 418 78931	BOITIER DE THERMOSTAT		
255 0	4819 466 78145	PLAQUE LEGUMIER		
255 1	4819 460 88599	ENJOLIVEUR		
	4819 452 99238	BANDEAU		
320 0	4819 404 78644	SUPPORT ELECTRIQUE		
322 0	4819 460 78039	ENJOLIVEUR		
324 0	4819 452 98516	CACHE		
335 0	4819 411 28801	BOUTON, THERMOST		
335 1	4819 411 68047	BOUTON		
402 0	4819 360 38494	COMPRESSEUR PB9AF88-CPV3		
402 1	4819 418 78444	BAC, COMPRESSEUR		
402 2	4819 466 88811	FIXATION		
554 0	4819 271 28612	THERMOSTAT		
561 0	4819 282 28558	PROTECT. THERM.		



4812 711 60402

**MODELE
SERVICE NO.
VERSION****ART 310/01
856431029010
8564 310 29010**

Pos. No.	Code 12 NC	Description	de	a
614 0	4819 280 68313	RELAIS DE DEMARRAGE		
651 0	4819 134 88152	LAMPE		
652 0	4819 255 18191	INTERRUPTEUR		
740 0	4819 511 48396	CONDENSEUR		
764 0	4819 480 28005	DESHYDRATEUR		
904 0	4819 535 18117	PION		
904 1	4819 462 79258	PION		
993 0	4819 690 28128	RACLETTE DE NETTOYAGE		