



Service-Information

Waschmaschine Toplader

AWE 6515

8561 651 15056

Letzte Änderung: 07.06.2008

Anlagedatum: 07.06.2008

Ersatzteilliste	2
Technische Daten	5
Explosionszeichnung	9
Anschlußplan	11
Stromlaufplan	12
Programmablaufplan	13

Die vorliegenden Serviceunterlagen sind ausschließlich für technisch qualifizierte Fachkräfte bestimmt, welche mit den entsprechenden einschlägigen Sicherheitsvorschriften vertraut sind.
Änderungen vorbehalten

Ersatzteilliste

Pos-Nr.	12NC	Beschreibung
002 0	4812 459 38057	Klappe rund GW
002 1	4812 459 38058	Scharnier Klappe GW
004 0	4812 440 19625	Bodenwanne
010 0	4812 459 48175	Tuerrahmen innen GW
010 1	4812 440 11053	Rahmen Tuer RFI + Box (Kit) GW
011 0	4812 462 48054	Fuss
012 7	4812 310 18497	Transportrolle Set vorn
012 8	4812 528 78046	Fuss variable hinten
021 0	4812 440 10838	Frontblende WH GW
022 0	4812 440 10839	Seitenwand rechts GW
022 1	4812 440 10841	Seitenwand links GW
024 0	4812 440 19631	Rueckwandverkl.
025 0	4812 440 10734	Traeger Schalterleiste VBL
040 0	4812 417 19155	Scharnier Bolzen Deckel GW
061 0	4812 466 88489	Gegengewicht
061 1	4812 466 88491	Gegengewicht vorn
061 2	4812 466 88492	Gegengewicht unten
081 4	4812 529 18043	Stosssdaempfer
086 4	4812 529 18045	Stift f. Stosssdaempfer
086 5	4812 529 18052	Daempfer f. Stosssdaempfer
100 1	4812 440 10842	Deckel aussen GW
100 3	4812 440 10843	Deckel innen GW
100 5	4812 440 10845	Deckel Kit WH GW
110 4	4812 498 18249	Handgriff kpl. WH GW
130 0	4812 417 19193	Tuerhaken GW
191 0	4812 466 68596	Manschette
191 1	4812 492 98037	Schelle f. Manschette
200 0	4812 418 18242	Bottich 4 befest.
201 0	4812 440 19644	Abdeckung kpl.
220 0	4812 418 18557	Trommel m. Verriegel., 1000
223 0	4812 418 48725	Mitnehmer
271 0	4812 358 18161	Riemen
272 0	4812 528 88083	Riemenscheibe 298 mm
290 0	4812 532 68078	Dichtung
301 0	4812 452 15447	Schalterleiste AWE 6515 UK
331 0	4812 412 58978	Knopf Timer WH/VBL GW
332 0	4812 410 29025	Taste Optionen WH/VBL GW
333 0	4812 410 29355	Taste Ein/Aus
333 1	4812 410 29026	Taste Delay VBL GW
333 2	4812 410 29356	Taste Start LA 05
350 1	4812 214 58276	Elektronik Wahlschalter Modul
400 0	4812 361 58364	Motor MCA 45/64-148/ALB1
421 0	4812 121 18142	Entstoerfilter 1,00 uF
421 2	4812 404 38679	Halter RFI
430 0	4812 360 18529	Laugenpumpe
451 0	4812 259 28823	Heizelement 240 V + NTC
490 0	4819 321 18291	Kabel UK
490 1	4812 321 28367	Zugentlastung
502 0	4812 282 19964	Timer ALPHA, programmiert
571 0	4812 281 28393	Magnetventil

Pos-Nr.	12NC	Beschreibung
571 1	4812 281 18049	Abdeckung f. Ventil
581 0	4812 271 28526	Niveauschalter AA65/40ELBI
620 3	4819 410 28998	Schalter Optionen
620 4	4812 276 18377	Schalter Option
621 0	4819 410 29004	Schalter Ein / Aus
630 0	4812 271 38373	Tuerverriegel. hybrid
691 0	4812 282 19485	Sensor NTC
701 0	4812 530 29329	Zulaufschlauch EN 11770 Reflex
702 2	4812 530 28871	Schlauch Ventil-Einspuel.
707 0	4812 526 48122	Duese Box kalt kpl.
707 1	4812 526 48049	Klemme
712 4	4812 418 68302	Siphon f. Weichspueler
712 5	4812 418 68303	Saugheber f. Bleichen
712 6	4812 418 68164	Klammer f. Einspuelb.
712 9	4812 418 68359	Waschmittelbeh. kpl. 4 K.
717 0	4812 321 38041	Nocken ALPHA 4 K. Plastiktraeger
717 1	4812 321 38023	Hebel SC1
717 2	4812 323 18021	Hebel Justierung (Metal)
753 0	4812 418 68187	Luftkammer
754 0	4812 530 28938	Ablaufbalg
754 1	4812 530 28832	Verschluss eco
760 0	4812 480 58089	Filter Set Pumpe
781 0	4819 530 29035	Ablaufschlauch
782 0	4812 530 28941	Schlauch Niveauschalter
787 0	4812 530 29309	Schlauch Entlueftung
787 1	4812 530 29311	Abdeckung fuer Schlauch
794 0	4812 530 58098	Dichtung Luftkammer
900 0	4819 401 18686	Schlauchschele
900 1	4812 401 18431	Klemme zu Pumpe
900 2	4812 401 18461	Traeger Kabel/Schlauch
900 3	4819 401 18529	Schlauchschele Bottich unten
901 0	4812 401 18462	Schlauchschele
910 0	4812 502 48347	Blechschaube 3,5x14
910 1	4812 502 38151	Schraube 4x14
910 3	4812 502 18404	Schraube
910 4	4812 502 18423	Schraube PT 7x15
910 5	4812 502 18401	Schraube Motor/Gewicht M8X 35
910 6	4812 502 18399	Mutter Motor/Gewicht.
921 0	4812 400 18047	U-Scheibe
930 1	4812 492 48171	Drehfeder
930 2	4812 492 48162	Feder
930 3	4812 323 18019	Feder f. Hebel
941 0	4812 310 18578	Lager Kit
953 0	4812 325 68001	Wellendichtring
962 0	4812 440 98142	Abdeckung fuer Motor AC
962 2	4812 440 11424	Distanzstueck
990 0	4812 310 18504	Anbausatz
990 2	4812 310 18506	Anbausatz
993 0	4819 530 29028	Einhaengebogen
993 1	4812 290 18025	Klemme Heizung

Pos-Nr. 12NC Beschreibung

Technische Daten

Abmessungen + Gewicht

Abmessungen Gerät	
Höhe	85 cm
Breite	40 cm
Tiefe	60 cm
Gewicht	
Brutto	~66 kg
Netto	~63 kg

Elektrische Basisdaten

Spannung	230 V \pm 10%
Frequenz	50 Hz
Sicherung	10 A
Anschlusswert	~2.3 kW

Trommeldaten

Inhalt	42 l
Waschen	52 rpm
Schleuderdrehzahl	
max.	1000 rpm

Fassungsvermögen (Trockenwäsche)

Baumwolle	5 kg
Baumwolle kurz	3 kg
Pflegeleicht	1.5 kg short
Feinwäsche	1.5 kg
Mischwäsche	3 kg
Wolle	1 kg
Handwäsche Seide	1 kg

Niveauschalter

Bauart

1-level pressoswitch

Typ	760
Nennspannung	230 V
Wasserniveau	
Niveau 1	
(11 - 12/14)	
Schaltpunkt	65 \pm 5 mmWc
Rückschaltpunkt	40 \pm 5 mmWc
Überlauf	(11 - 16) 300 \pm 20 mmWc
Wasserstand in der Trommel	60 \pm 10 mm
Nennstrom	

Kontakte

11 - 12 0.5 - 1mA

11 - 14 16 (4)A

11 - 16 1 (1)A

Türverriegelung

Typ BP P/5
 Verriegelungszeit $\leq 5''$
 Entriegelungszeit $\leq 180''$
 Nennspannung 230 V
 Nennstrom
 Kontakt 4 - 5 16 (4) A

Heizung

Bauart Tubular heating element with NTC - sensor
 Nennspannung 240 + 10%, -15% V
 Gesamtleistung 2050 W \pm 5%
 Widerstand (20 °C) 26/28.09 Ω \pm 5%
 Widerstand NTC

0 °C 35.9 k Ω \pm 5.8%30 °C 9.8 k Ω \pm 3.7%40 °C 6.6 k Ω \pm 3.1%50 °C 4.6 k Ω \pm 2.6%60 °C 3.2 k Ω \pm 2.0%70 °C 2.3 k Ω \pm 2.5%95 °C 1.1 k Ω \pm 3.7%

Überhitzungsschutz (Ausschalttemperatur) 152/167 °C
 Kriechstrom (<99 °C) <0.8 mA

Zulaufventil

Typ 1-way valve for cold
 Wassertemperatur <60 °C
 Durchflußmenge > 1 bar 8 l/min \pm 10%
 Druckbereich 0,2 bar - 10 bar
 Nennstrom 40 mA
 Nennwiderstand 3.8 k Ω \pm 10%
 Gesamtleistung 8.8 VA \pm 10%

Laugenpumpe*(synchronous)*

Typ 58578
 Nennspannung 230 V

Nennstrom	
max.	0.3/0.5 A
Gesamtleistung	34 W
Drehzahlen	3000 rpm
Frequenz	50 Hz
Wicklungswiderstand	(20 °C) 162 Ω
Nennkapazität	14 ± 2 l/min

0.55 - 1.0 m

Position des Ablaufschlauches	0.55 m - 1.0 m
-------------------------------------	----------------

Steuerung

Typ	ALPHA
Elektronik unprogrammiert	4619 730 71801
CB programmiert	4619 751 54561
Positionen	
Programme	32

Motor

Typ	MCA 45/64 - 148/ ALB 1
Uebersetzungsverhältnis	i = 1:15.9
Widerstände Anschlüsse	(20 °C)
Stator (volles Feld)	1.80 Ω ± 7%
Rotor	2.00 Ω ± 7%
Tachogenerator	67.80 Ω ± 7%
Eingangleistung	
Waschen	(230 V AC) 210 W ± 7%
Spülen	305 W ± 7%
Schleudern	340 W ± 10%

Funkentstörfilter

Betriebsspannung	90 - 250 V
Nennstrom	16 A
Frequenz	50/60 Hz
Nennkapazität	470 nF X1 + 2 x 22 nF Y ± 20%
Nenninduktivität	2 x 470 μ H-30+50%
Nennwiderstand	680 k Ω ± 10%
Ableitstrom	≤ 4.15 (2 x 2.075) mA

(u = 250 V AC)

Hauptschalter

Typ	1DLF1006
Nennspannung	250 V
Nennstrom	16 (5) A
Pole	2
Funktion	Normally opened
Anschluss	in RAST 5 6.3 pins

Anschluss Lampe 2.8 pins

Option Schalter

Nennspannung 5 V DC
Nennstrom 1 mA
Pole 1
Funktion Normally opened
Anschluss RAST 2.5

Schleuderdrehzahl Wahl

..... SSR
Nennspannung 5 V DC
Nennstrom 1 mA
Pole 1
Anschluss RAST 2.5

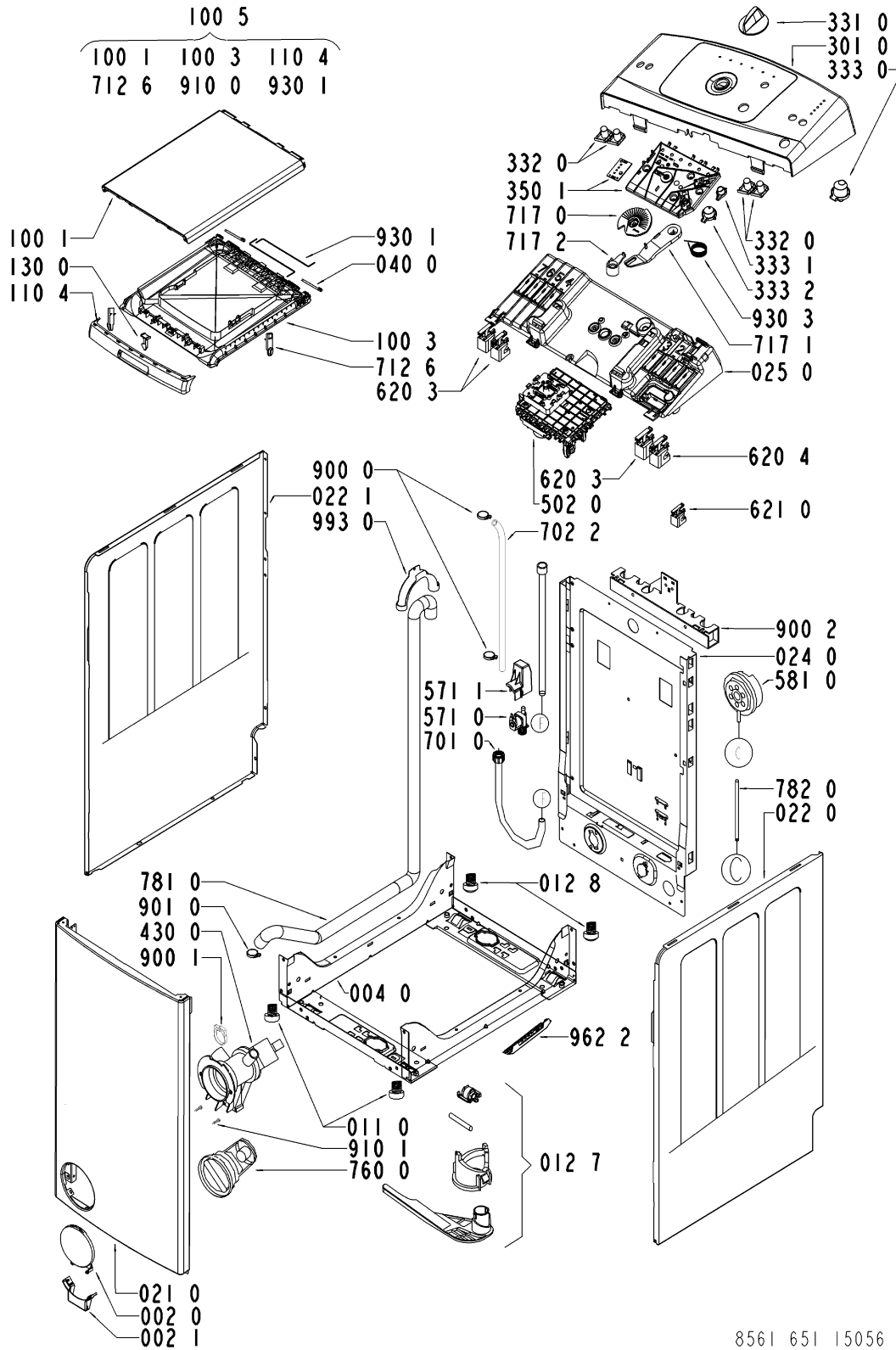
Elektronik Wahlschalter

Typ 3943
Nennspannung 230 +10%, -15% V
Frequenz 50/60 ± 3 Hz

Drucktastenschalter

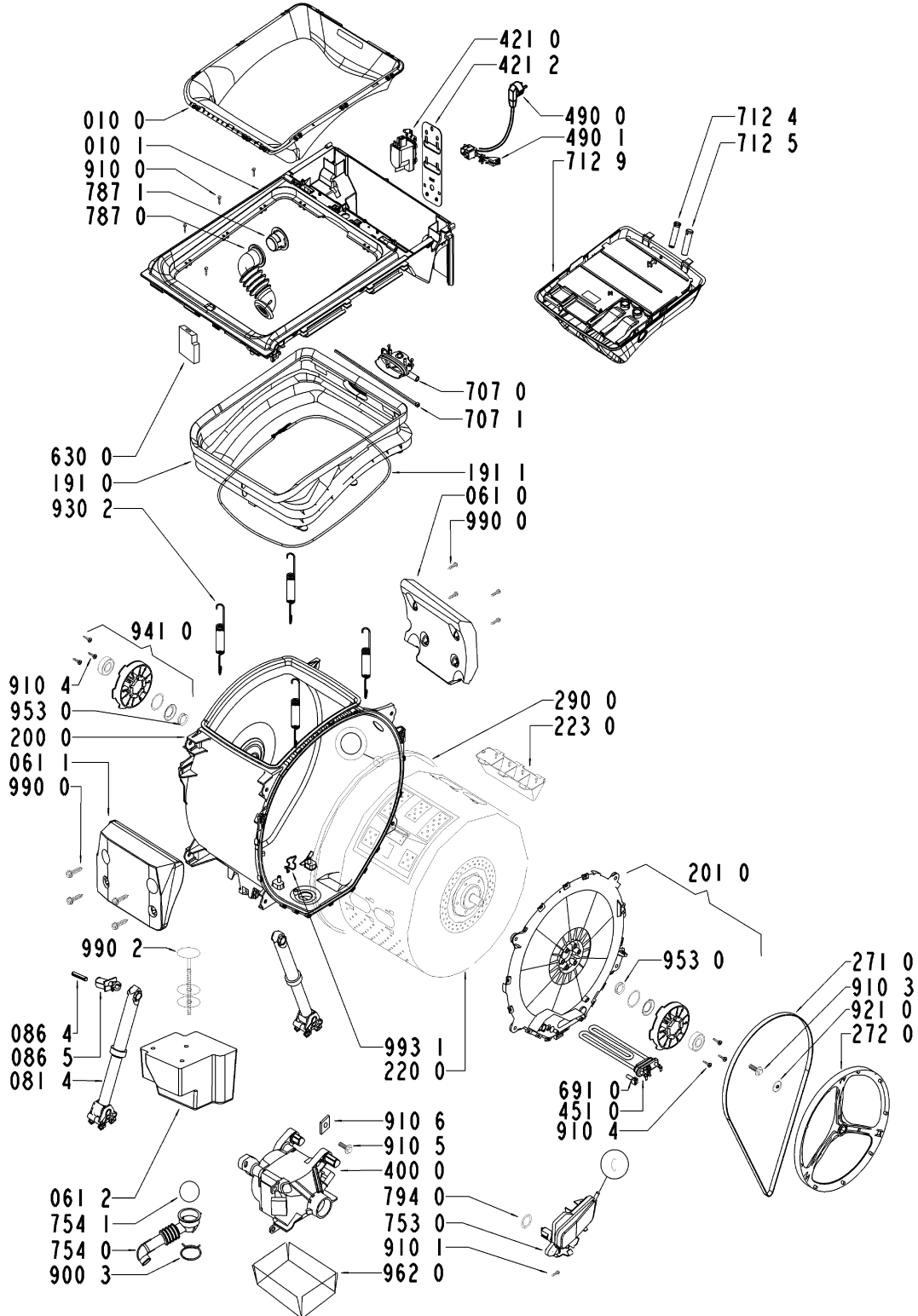
Ein/ Aus SM
Start
Kaltwäsche OPT. 1
TD SPEED REDUCTION
Halbe Beladung OPT. 2
Spülstopp OPT. 3
Zeitvorwahl

Explosionszeichnung



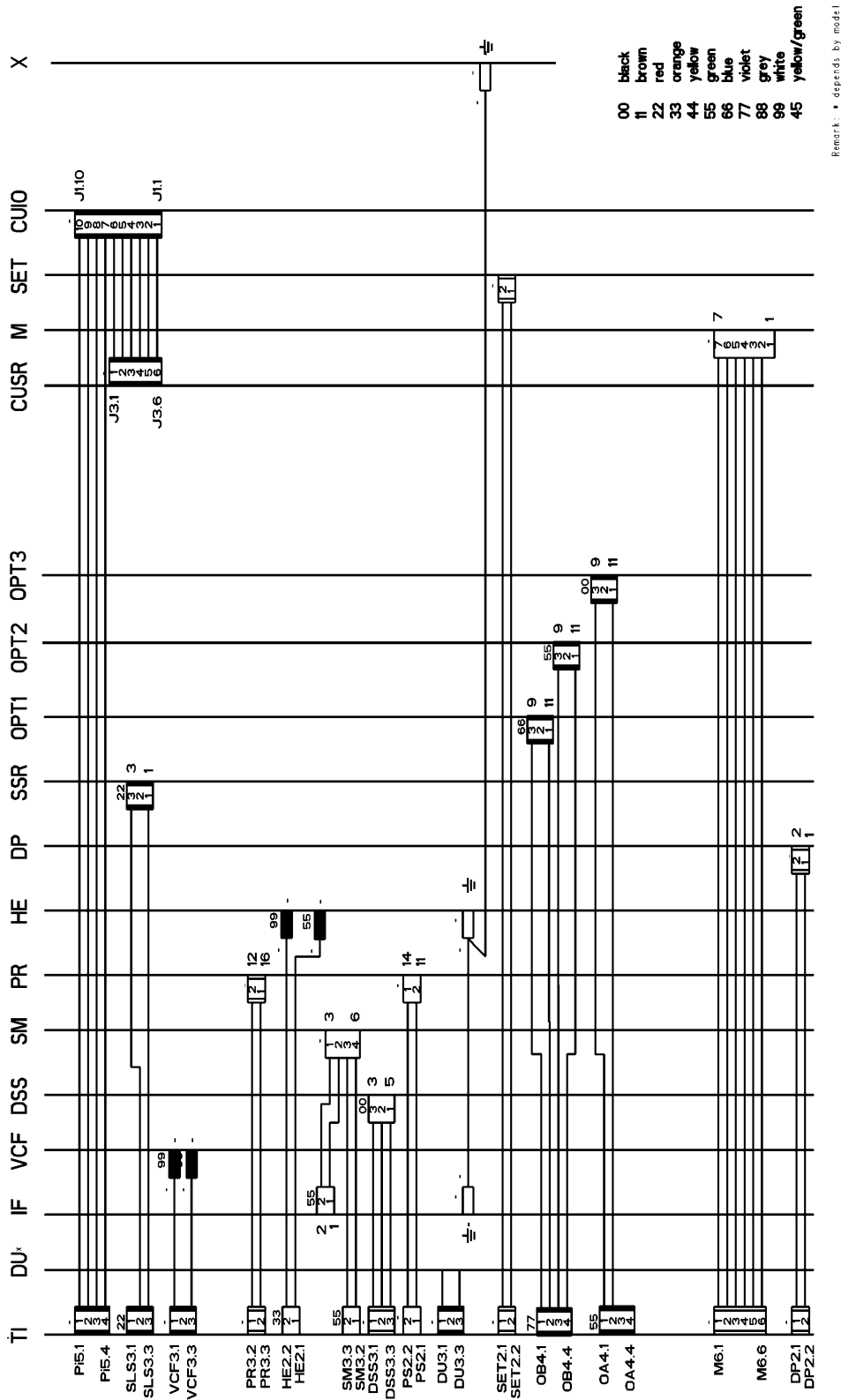
8561 651 15056

Explosionszeichnung



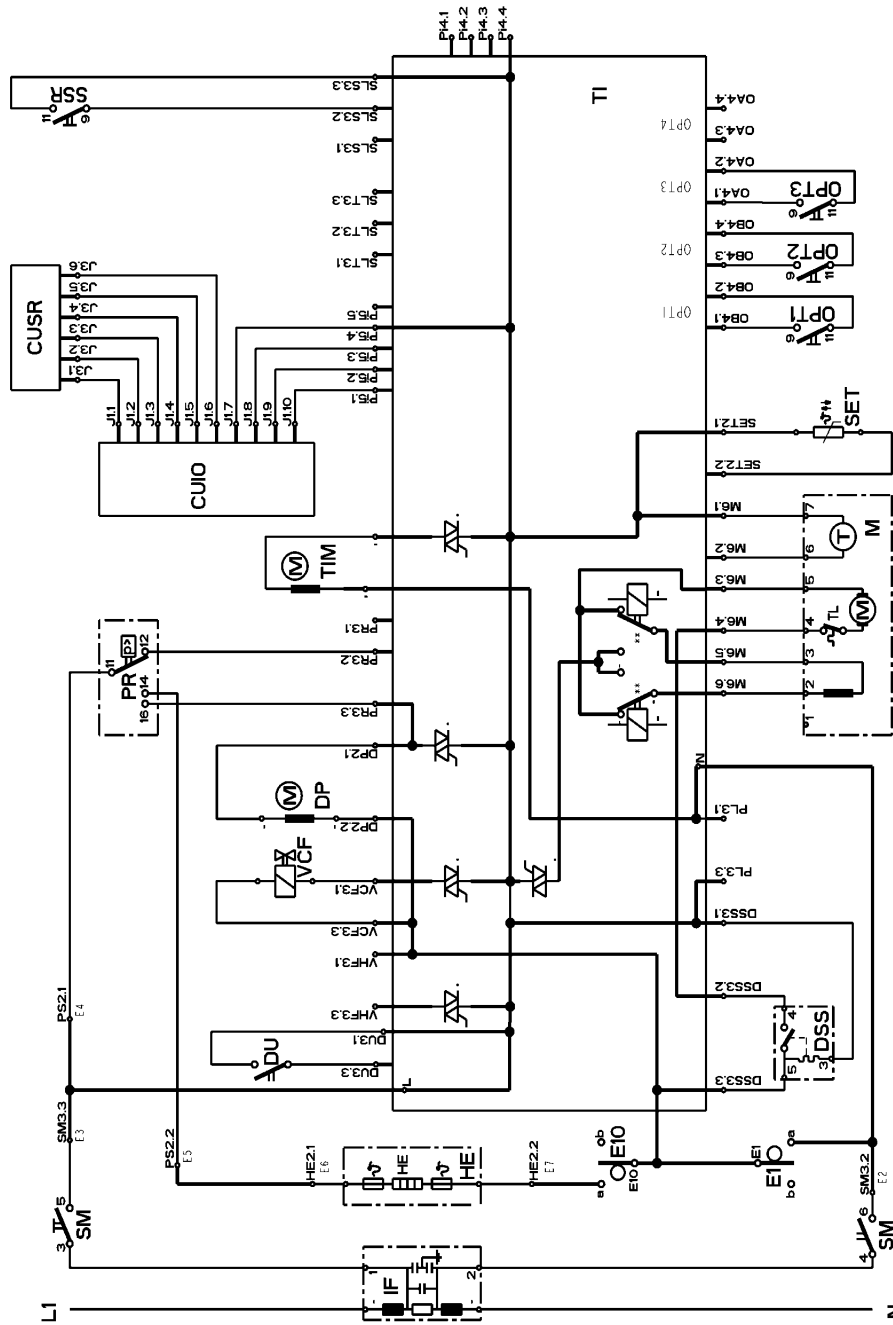
8561 651 15056

Anschlußplan



4619 752 46231

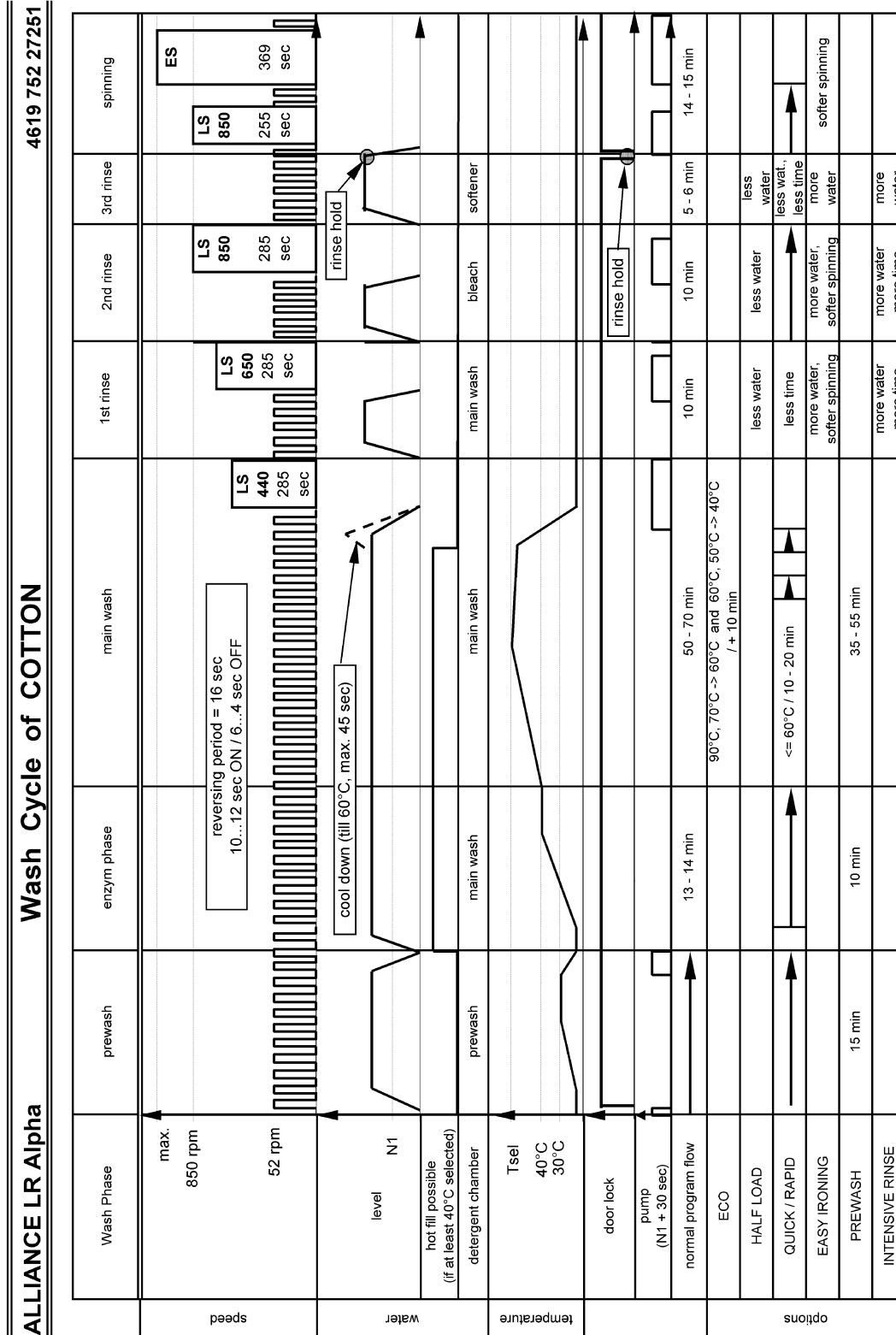
Stromlaufplan



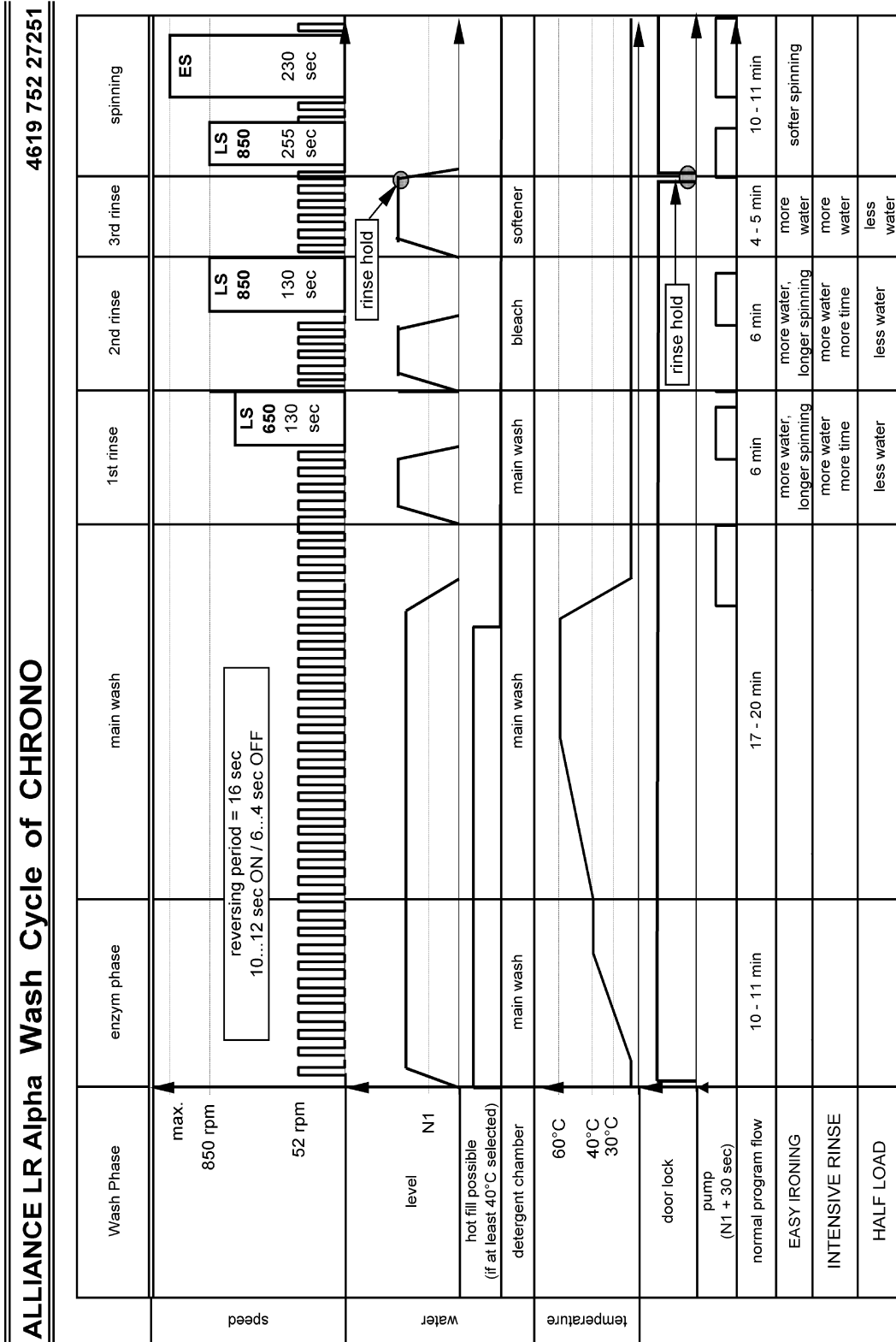
- CU10 control unit, user IO
- CU3R electronic selector
- DU control unit, speed reduction
- DP drum up
- DP drain pump
- DSS door safety switch
- HE heating element
- IF interference filter
- M motor, drive
- OPT switch, options
- PR pressostat
- SET sensor, temperature
- SM switch, mains
- SSR switch, spin reduction
- TI timer
- TIM timer motor
- VCF valve, cold fill

4619 752 46231

Programmablaufplan



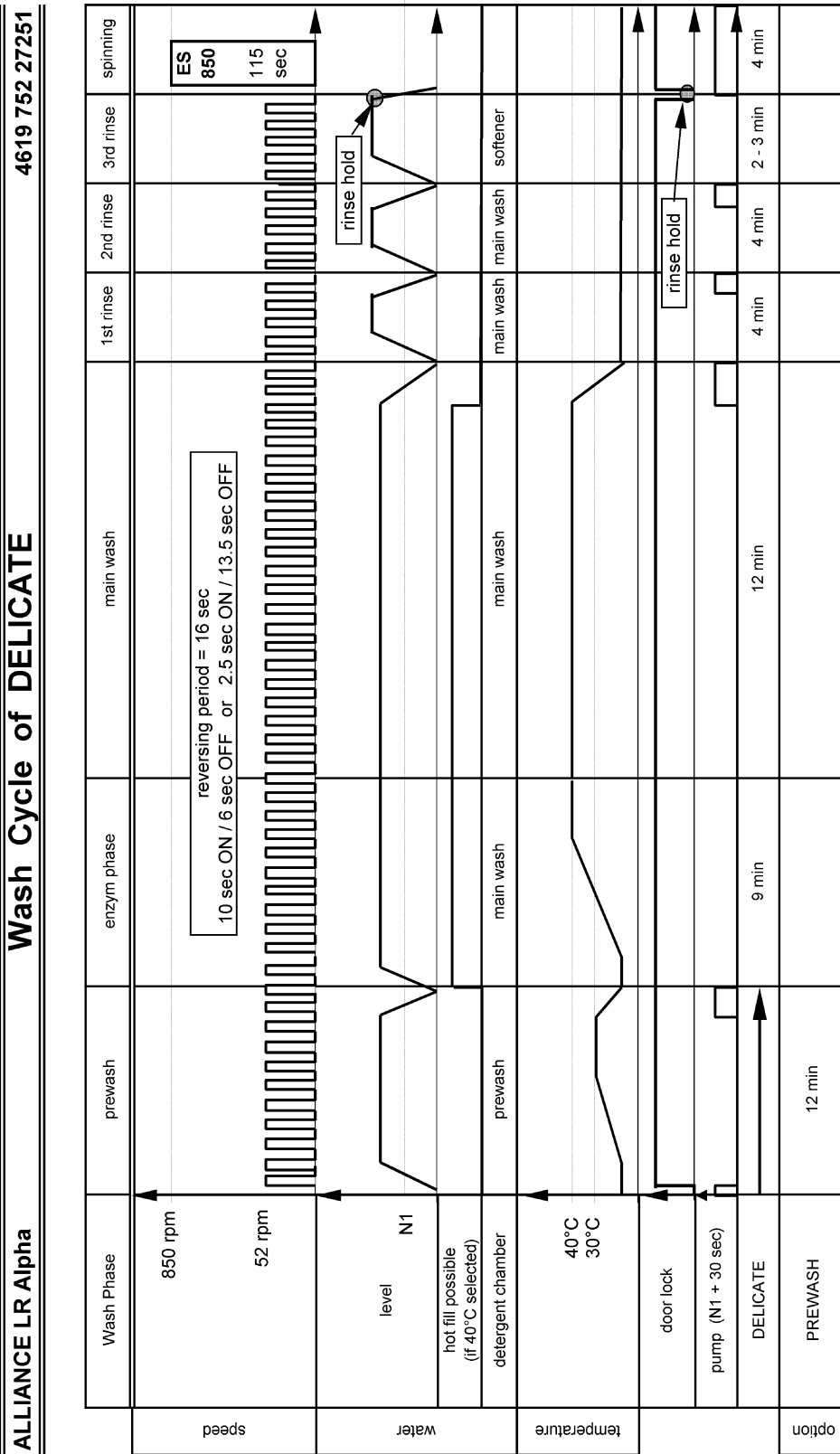
Programmablaufplan



Programmablaufplan

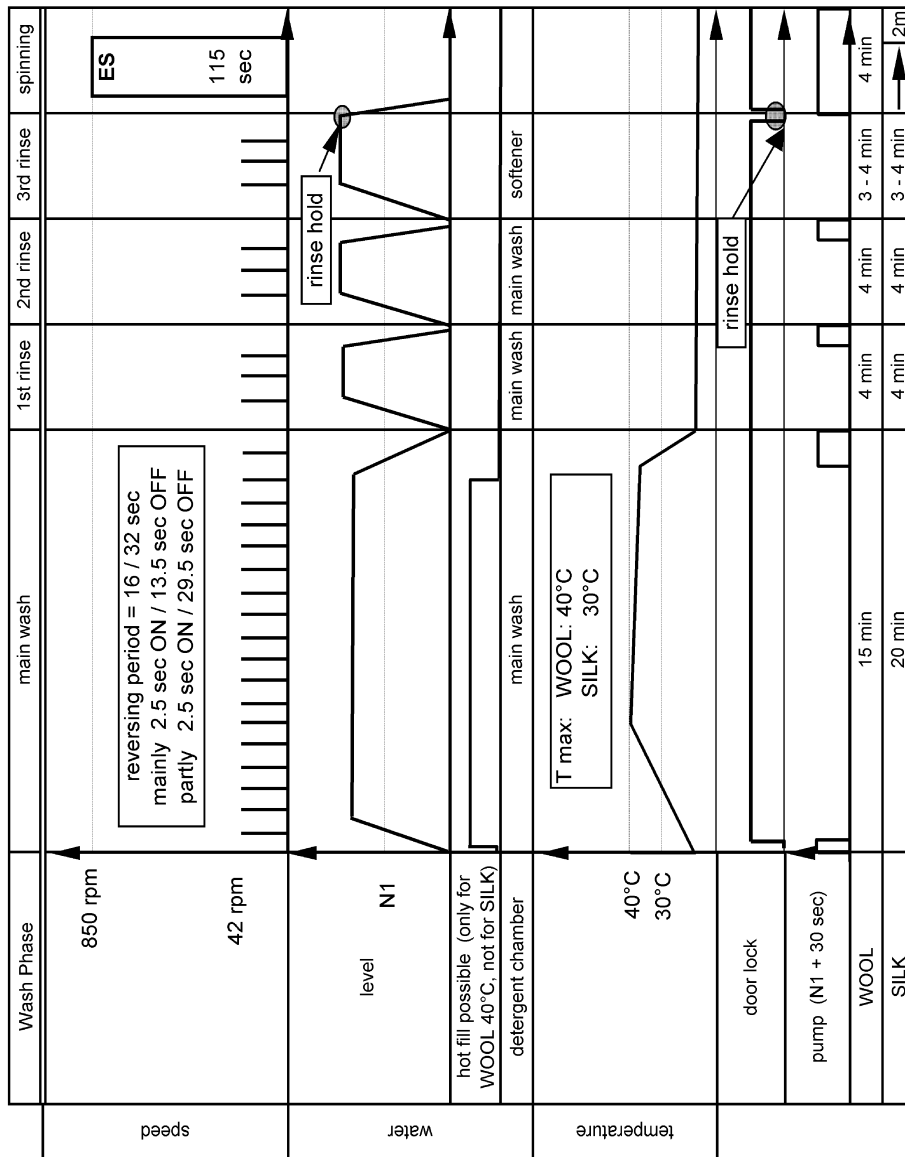
		4619 752 27251						
		Wash Cycle of SYNTHETIC						
	Wash Phase	prewash	enzym phase	main wash	1st rinse	2nd rinse	3rd rinse	spinning
speed	850 rpm 52 rpm				LS 650 255 sec	LS 850 255 sec	LS 850 285 sec	
water	level N1 hot fill possible (if at least 40°C selected)		reversing period = 16 sec 10...12 sec ON / 6...4 sec OFF cool down (till 40°C; max. 60 sec)				rinse hold	
temperature	detergent chamber Tsel 40°C 30°C	prewash	main wash	main wash	main wash	bleach	softener	
options	door lock pump (N1 + 30 sec) SYNTHETIC ECO HALF LOAD QUICK / RAPID EASY IRONING PREWASH INTENSIVE RINSE	7 - 8 min	7 min	25 - 40 min <= 40°C / + 5 min 20-30 min 35 min	10 min	10 min	4 - 5 min	8 - 9 min
					less water	less water	less water	
					less time	more water, softer spinning	less wat., less time	softer spinning
		10 min	7 min		more water	more water	more water	more water

Programmablaufplan



Programmablaufplan

ALLIANCE LR Alpha Wash Cycles of WOOL and SILK 4619 752 27251



Programmablaufplan

4619 752 27251

Spinning Profiles

ALLIANCE LR Alpha

