



Service-Information

Abluft Wäschetrockner

AWA 5858

8561 585 29200

Letzte Änderung: 07.06.2008

Anlagedatum: 07.06.2008

Ersatzteilliste	2
Explosionszeichnung	5
Anschlußplan	7
Stromlaufplan	8
Programmablaufplan	9
Text /Legende	14

Die vorliegenden Serviceunterlagen sind ausschließlich für technisch qualifizierte Fachkräfte bestimmt, welche mit den entsprechenden einschlägigen Sicherheitsvorschriften vertraut sind.
Änderungen vorbehalten

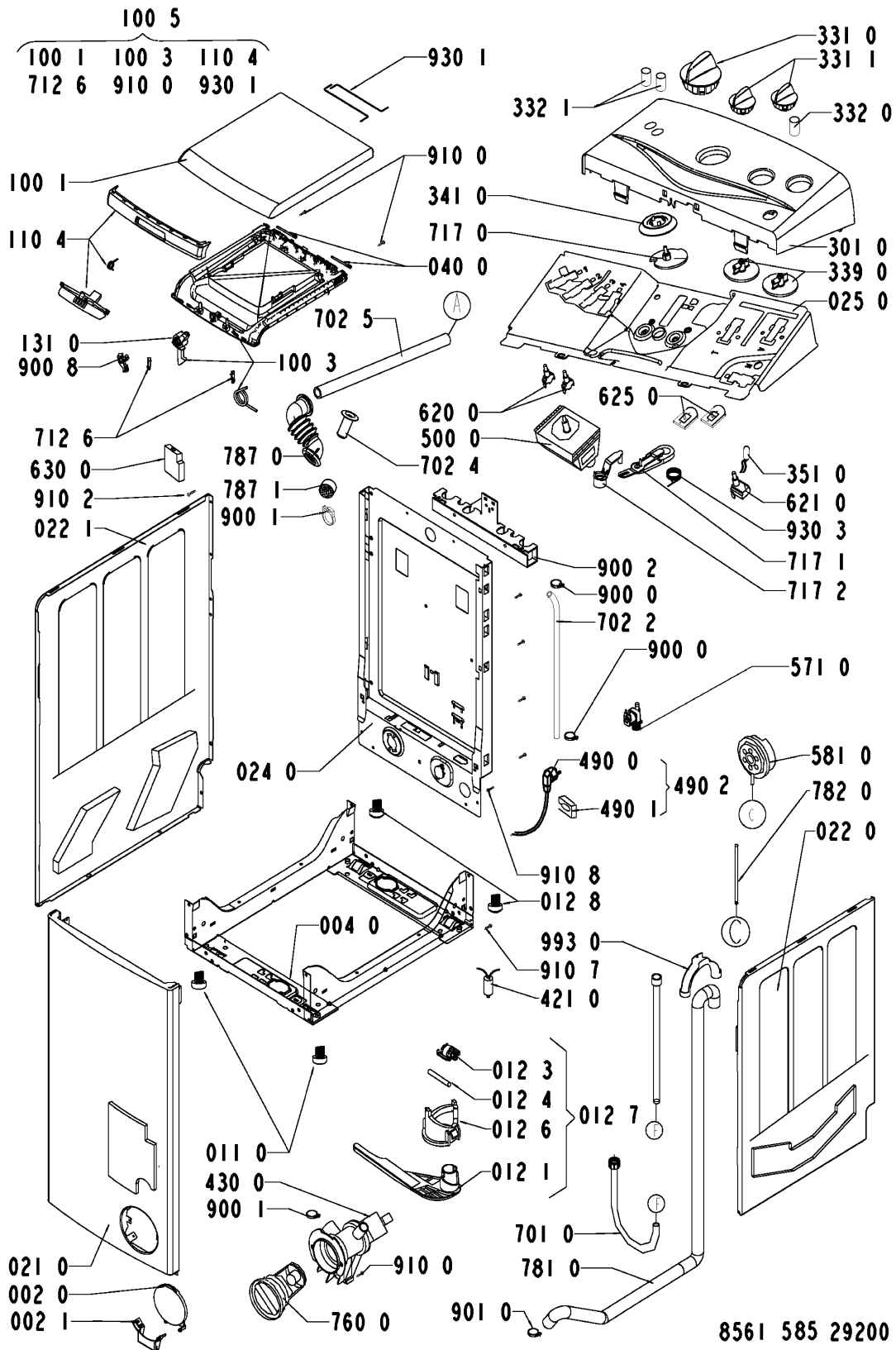
Ersatzteilliste

Pos-Nr.	12NC	Beschreibung
002 0	4812 459 38016	Klappe
002 1	4812 459 38017	Scharnier Klappe
004 0	4812 440 19496	Bodenwanne
010 0	4812 458 48349	Tuerrahmen innen
010 1	4812 440 19566	Rahmen Tuer
011 0	4812 462 48054	Fuss
012 1	4812 528 78035	Hebel f. Rollfuss
012 3	4812 528 78038	Rad vorne
012 4	4812 528 78039	Achse vorne
012 6	4812 528 78037	Nocken f. Transportrolle
012 7	4812 528 78044	Transportrolle vorn
012 8	4812 528 78046	Fuss variable hinten
021 0	4812 440 19534	Frontblende classic
022 0	4812 440 19492	Seitenwand rechts
022 1	4812 440 19493	Seitenwand links
024 0	4812 440 19495	Rueckwandverkl.
025 0	4812 440 19582	Traeger Schalterleiste
040 0	4812 417 18815	Scharnier Bolzen
061 0	4812 466 88466	Gegengewicht links
061 1	4812 466 88465	Gegengewicht rechts
081 4	4812 529 18042	Stosddaempfer Kit
100 1	4812 440 19489	Deckel aussen
100 3	4812 440 19512	Deckel innen kpl.
100 5	4812 440 19535	Deckel kpl.
110 4	4812 498 68144	Handgriff Service Kit
131 0	4812 535 78037	Verschlusskasten
191 1	4812 492 98012	Schelle f. Manschette
191 2	4812 310 18484	Kit Manschette (MH) 5cm
200 0	4812 418 18222	Bottich
201 0	4812 440 19487	Abdeckung f. Behaelter
220 0	4812 418 18231	Trommel kpl. (Tuer 195)
223 0	4819 418 49713	Mitnehmer
223 1	4812 418 48566	Mitnehmer Breit o. Gewicht
271 0	4812 358 18158	Riemen
272 0	4812 528 88077	Riemenscheibe 298 (MH)
290 0	4812 532 68069	Dichtring f. Behaelter
301 0	4812 452 11677	Schalterleiste AWA 5858
331 0	4812 412 58818	Knopf Timer
331 1	4812 412 58817	Knopf Optionen
332 0	4812 410 28582	Taste An/Aus
332 1	4812 410 28583	Taste Optionen
339 0	4812 413 18241	Adapter
341 0	4812 413 18275	Programmanzeige
351 0	4812 124 98001	Lampe Netz
400 0	4812 361 58134	Motor 52/64-148/ALC
421 0	4812 121 18142	Entstoerfilter 1,00 µF
430 0	4812 360 18474	Pumpe
451 0	4812 259 28758	Heizelement 2050W + NTC
451 1	4812 282 18702	Sensor NTC (SC1,OMEGA,ACCESS)
490 0	4812 321 18066	Netzkabel EU/2m

Pos-Nr.	12NC	Beschreibung
490 1	4812 321 28367	Zugentlastung
490 2	4812 321 18139	Kit Kabel + Zugentl.
500 0	4812 282 19322	Timer SC1 A2
571 0	4812 281 28393	Magnetventil
581 0	4812 271 28389	Niveauschalter
620 0	4819 410 28998	Schalter Optionen
621 0	4812 276 18276	Schalter Ein/Aus
625 0	4812 413 48279	Wahlschalter f.Temp./Drehz.
630 0	4812 271 38366	Tuerverriegel. 3 Pol
701 0	4812 530 28863	Schlauch Einlauf
702 2	4812 530 28871	Schlauch Ventil-Einspuel.
702 4	4812 290 18023	Verbindung Stueck
702 5	4812 530 29102	Schlauchverbin. Wasserbeh.
707 0	4812 526 48044	Duese box kalt kpl.
712 4	4812 418 68162	Saugheber f. Weichspueler
712 5	4812 418 68163	Saugheber f. Bleichen
712 6	4812 418 68164	Klammer f. Einspuelb.
712 9	4812 418 68168	Waschmittelbeh. Kit 4 K.
717 0	4812 321 18154	Nocken SC1
717 1	4812 321 38023	Hebel SC1
717 2	4812 323 18021	Hebel Justierung (Metal)
750 0	4812 530 48327	Warmwasserber.
753 0	4812 530 28874	Luftkammer
754 0	4812 530 28859	Ablaufbalg
754 1	4812 530 28832	Verschluss eco
760 0	4812 480 58089	Filter Set Pumpe
781 0	4812 530 28861	Ablaufschlauch
782 0	4812 530 28866	Schlauch Niveauschalter
787 0	4812 530 29101	Schlauch Entlueftung
787 1	4812 580 38007	Schwamm
794 0	4812 530 58098	Dichtung Luftkammer
900 0	4812 290 68157	Schelle SNP 8
900 1	4812 401 18431	Klemme zu Pumpe
900 2	4812 401 18432	Traeger Kabel/Schlauch
900 6	4812 400 18048	Stift
900 8	4812 401 18447	Klemme Rahmen oben
901 0	4819 401 18529	Schlauchschele Bottich unten
904 1	4812 529 18045	Stift f. Stossdaempfer
904 2	4812 529 18046	Drehstift f. Daempfer
910 0	4812 502 48347	Blechschrabe 3,5x14
910 1	4812 502 38151	Schraube 4x14
910 2	4812 502 18534	Schraube 4x12 SS T10
910 3	4812 502 18404	Schraube M6x16
910 5	4812 502 18401	Schraube Motor/Gewicht M8X 35
910 6	4812 502 18399	Mutter Motor/Gewicht. M 8
910 7	4812 502 38152	Schraube 4,8x19
910 8	4812 502 48348	Schraube ST 4,2x11
921 0	4812 400 18047	U-Scheibe
930 1	4812 492 48176	Drehfeder
930 2	4812 492 48086	Feder

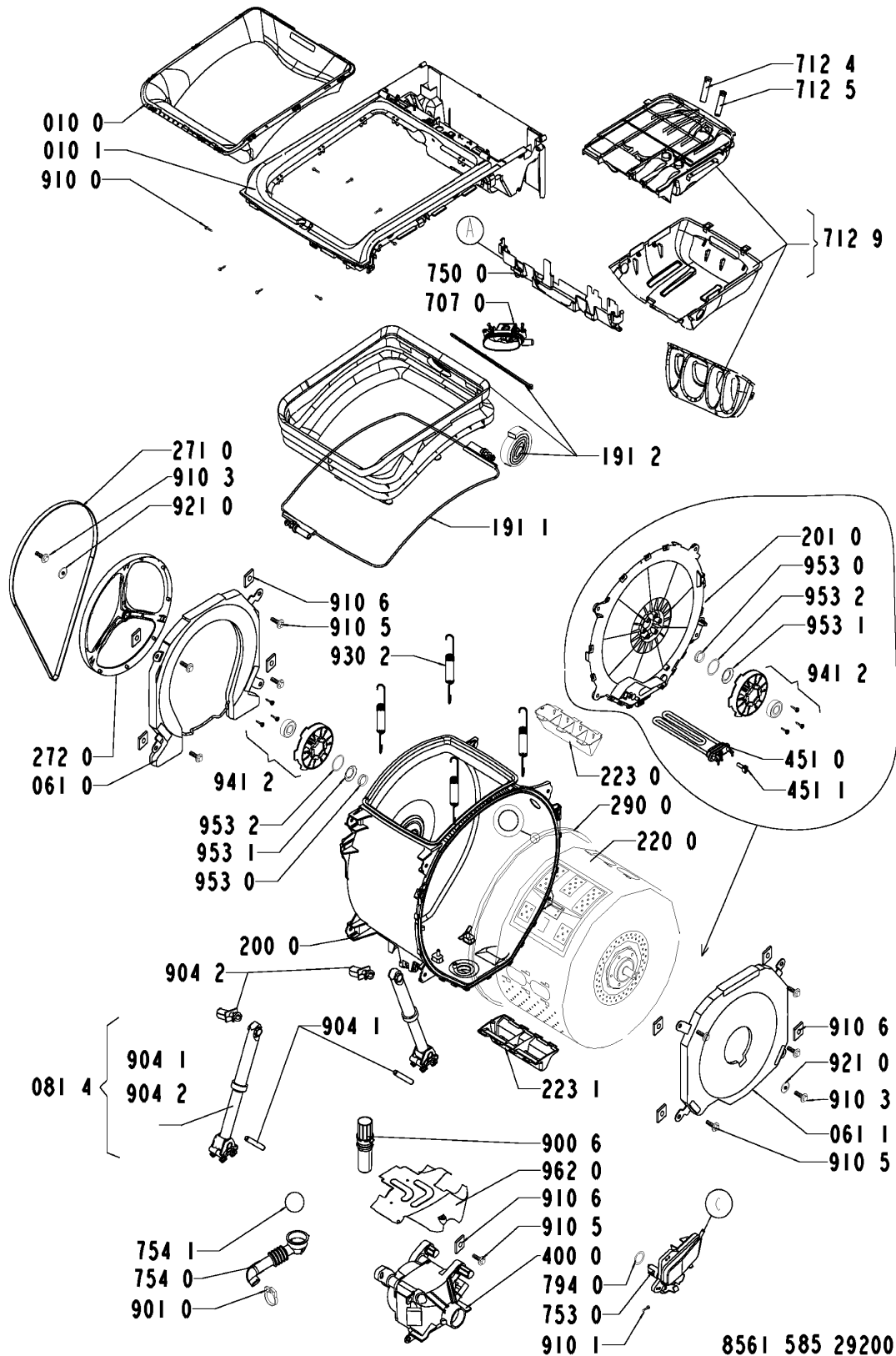
Pos-Nr.	12NC	Beschreibung
930 3	4812 323 18019	Feder f. Hebel
941 2	4812 310 18483	Lager Kit
953 0	4812 325 68001	Wellendichtring
953 1	4812 520 28073	Ring
953 2	4812 530 68017	O-Ring
962 0	4812 440 19497	Abdeckung f. Motor
993 0	4812 530 28875	Bogen

Explosionszeichnung



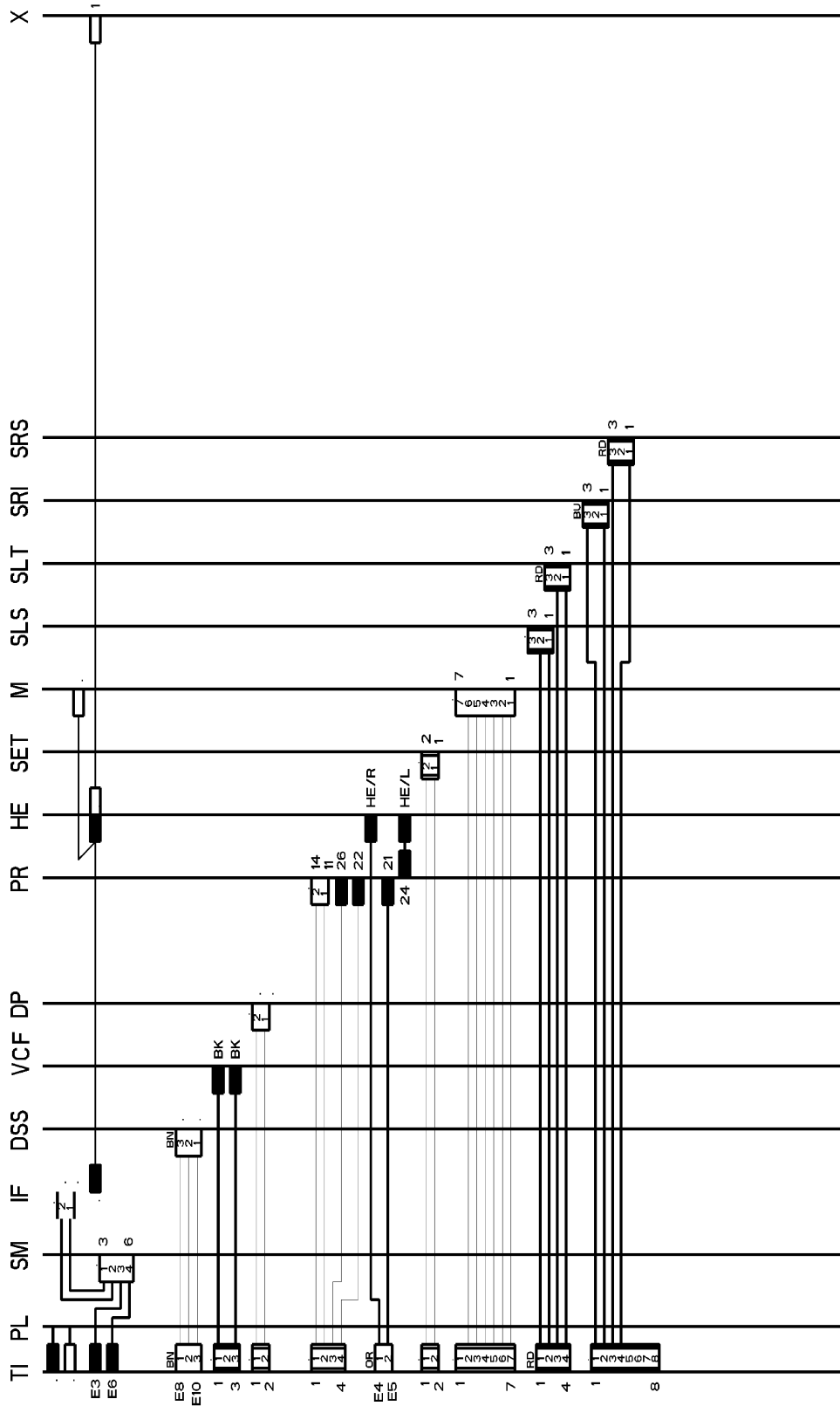
8561 585 29200

Explosionszeichnung



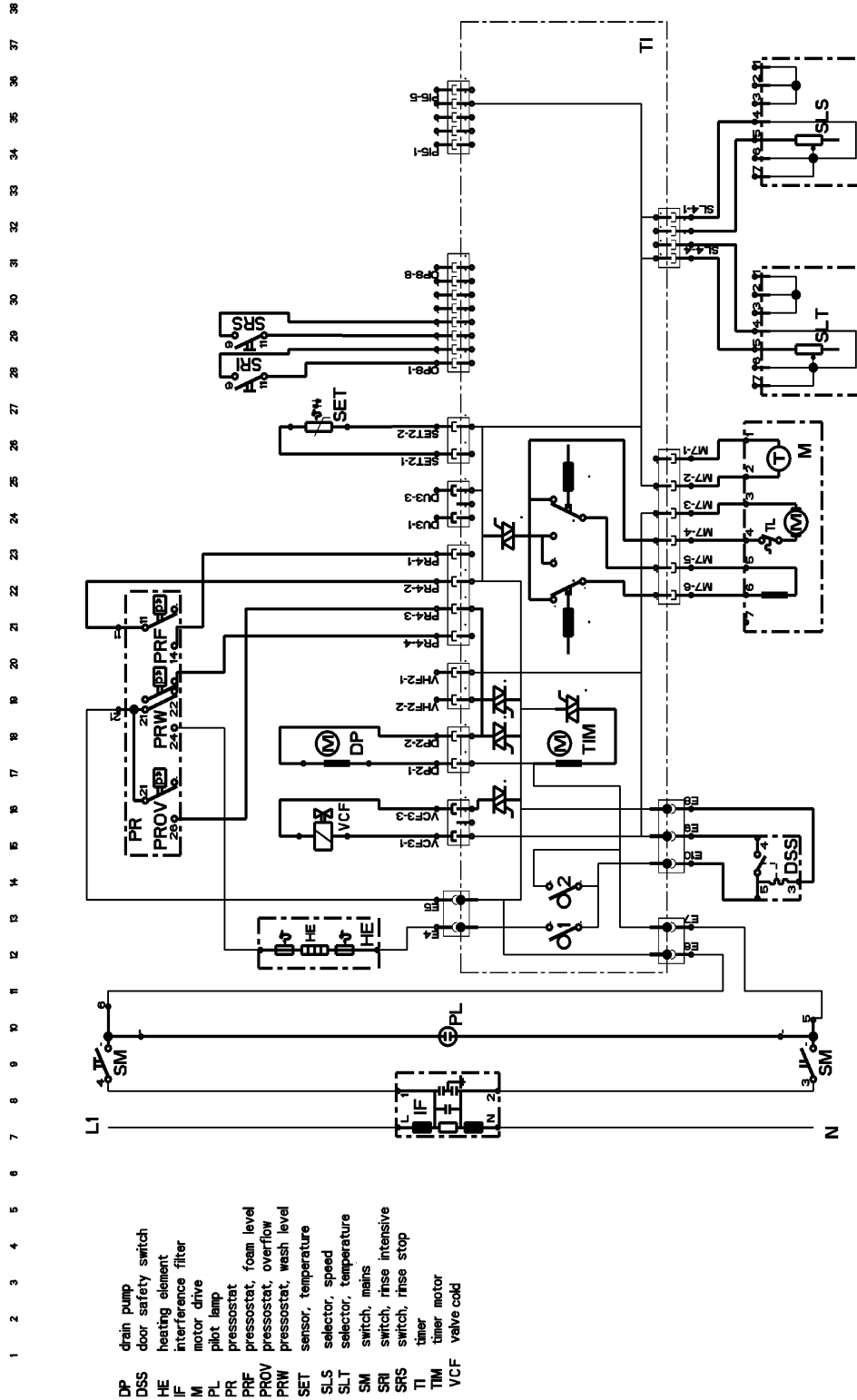
8561 585 29200

Anschlußplan



4619 732 03401

Stromlaufplan



4619 732 03401

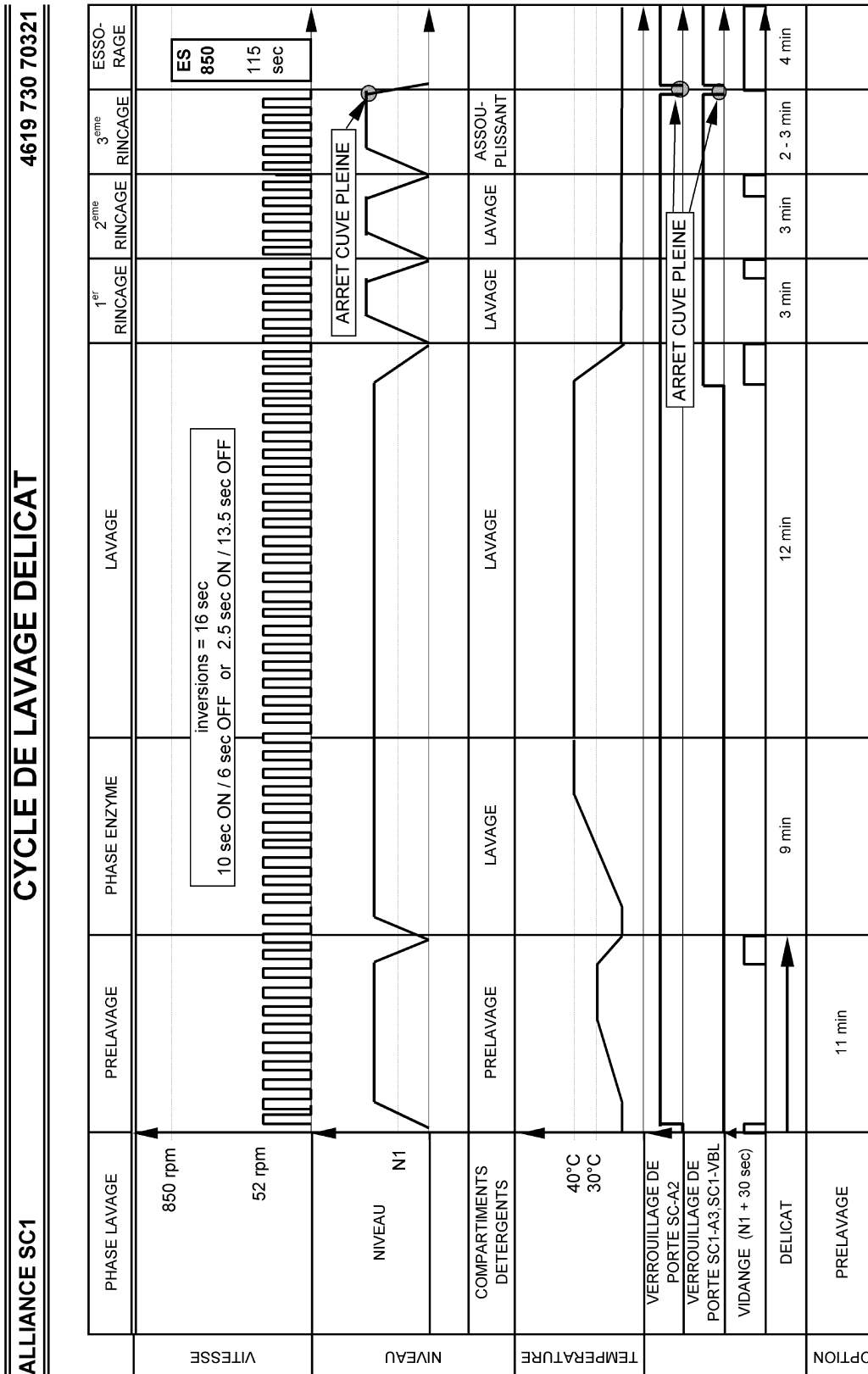
Programmablaufplan

ALLIANCE SC1		CYCLE DE LAVAGE COTON							4619 730 70321	
PHASE LAVAGE	max.	PRELAVAGE	PHASE ENZYME	LAVAGE	1 ^{er} RINCAGE	RINCAGE SUPPLEMENTAIRE (utilise seulement pour option RINCAGE PLUS sélective)	2 ^{ème} RINCAGE	3 ^{ème} RINCAGE	ESSORAGE	VITESSE
	850 rpm									
NIVEAU	N1	REFROIDISSEMENT (à plus de 60°C, max. 45 sec)		LS 400 300 sec	LS 600 300 sec	LS 850 300 sec	LS 850 300 sec	LS 850 255 369 sec	ES	NIVEAU
COMPARTIMENTS DETERGENTS	Tsel	PRELAVAGE	LAVAGE	LAVAGE	LAVAGE	LAVAGE	BLANCHISSAGE	ASSOU-PLISSANT		TEMPERATURE
40°C										
30°C										
VERROUILLAGE DE PORTE SC1-A2										
VERROUILLAGE DE PORTE SC1-A3, SC1-VBL										
VIDANGE (N1 + 30 sec)										
programme normal + contrôle charge lourde uniquement	13 - 14 min			50 - 70 min	9 min	9 min	9 min	4 - 5 min	13 - 14 min	
contrôle charge moyenne uniquement	13 - 14 min			30 - 50 min	9 min	9 min	9 min	4 - 5 min	13 - 14 min	
contrôle charge faible uniquement	13 - 14 min			22 - 42 min	9 min	9 min	9 min	4 - 5 min	13 - 14 min	
ECO				80°C, 70°C → 60°C and 60°C, 50°C → 40°C / + 10 min	moins d'eau	moins d'eau	moins d'eau	moins d'eau	moins d'eau	
DEMI-CHARGE/PEU SALE					moins d'eau	moins d'eau	moins d'eau	moins d'eau	moins d'eau	
RAPIDE				≤ 60°C / 10 - 20 min	moins de Temps	moins de Temps	moins de Temps	moins de Temps	moins de Temps	
ANTI-FROISSAGE					plus d'eau	plus d'eau	plus d'eau	plus d'eau	Essorage léger	
PRELAVAGE	15 min		10 min	35 - 55 min						
RINCAGE PLUS										

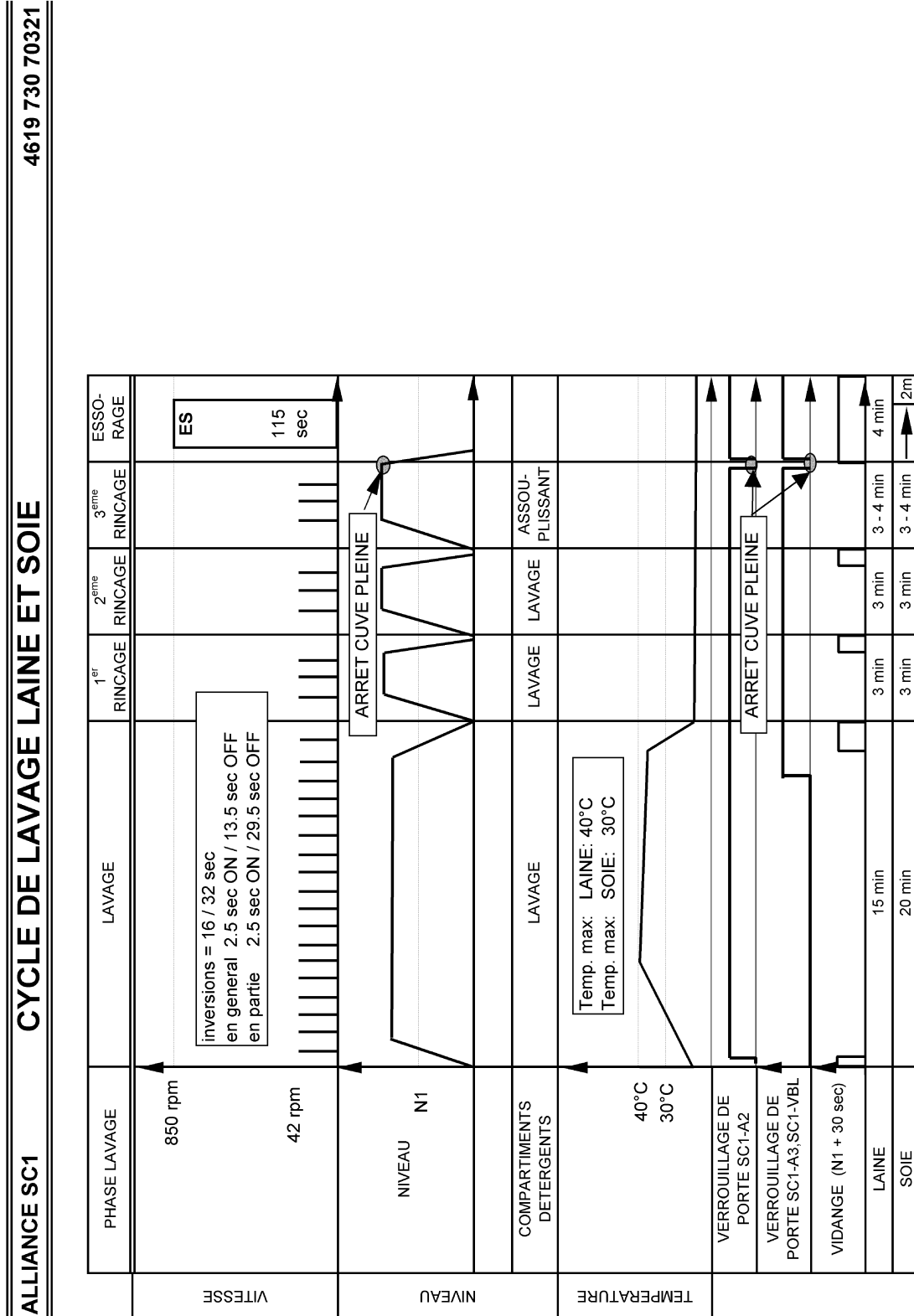
Programmablaufplan

ALLIANCE SC1		CYCLE DE LAVAGE SYNTHETIQUE										4619 730 70321	
	PHASE LAVAGE	PRELAVAGE	PHASE ENZYME	LAVAGE	1 ^{er} RINÇAGE	RINÇAGE SUPPLEMENTAIRE (utilisé seulement pour option RINÇAGE PLUS sélectionné)	2 ^{ème} RINÇAGE	3 ^{ème} RINÇAGE	ESSO-RAGE				
VITESSE	850 rpm												
	52 rpm												
NIVEAU	NIVEAU N1												
TEMPERATURE	COMPARTIMENTS DETERGENTS												
	Tsel 40°C 30°C												
OPTIONS	VERROUILLAGE DE PORTE SC1-A2												
	VERROUILLAGE DE PORTE SC1-A3, SC1-VBL												
	VIDANGE (N1 + 30 sec)												
	SYNTHETIQUE												
	ECO												
	DEMI-CHARGE/PEU SALE												
	RAPIDE												
	ANTI-FROISSAGE												
	PRELAVAGE												
	RINÇAGE PLUS												

Programmablaufplan



Programmablaufplan

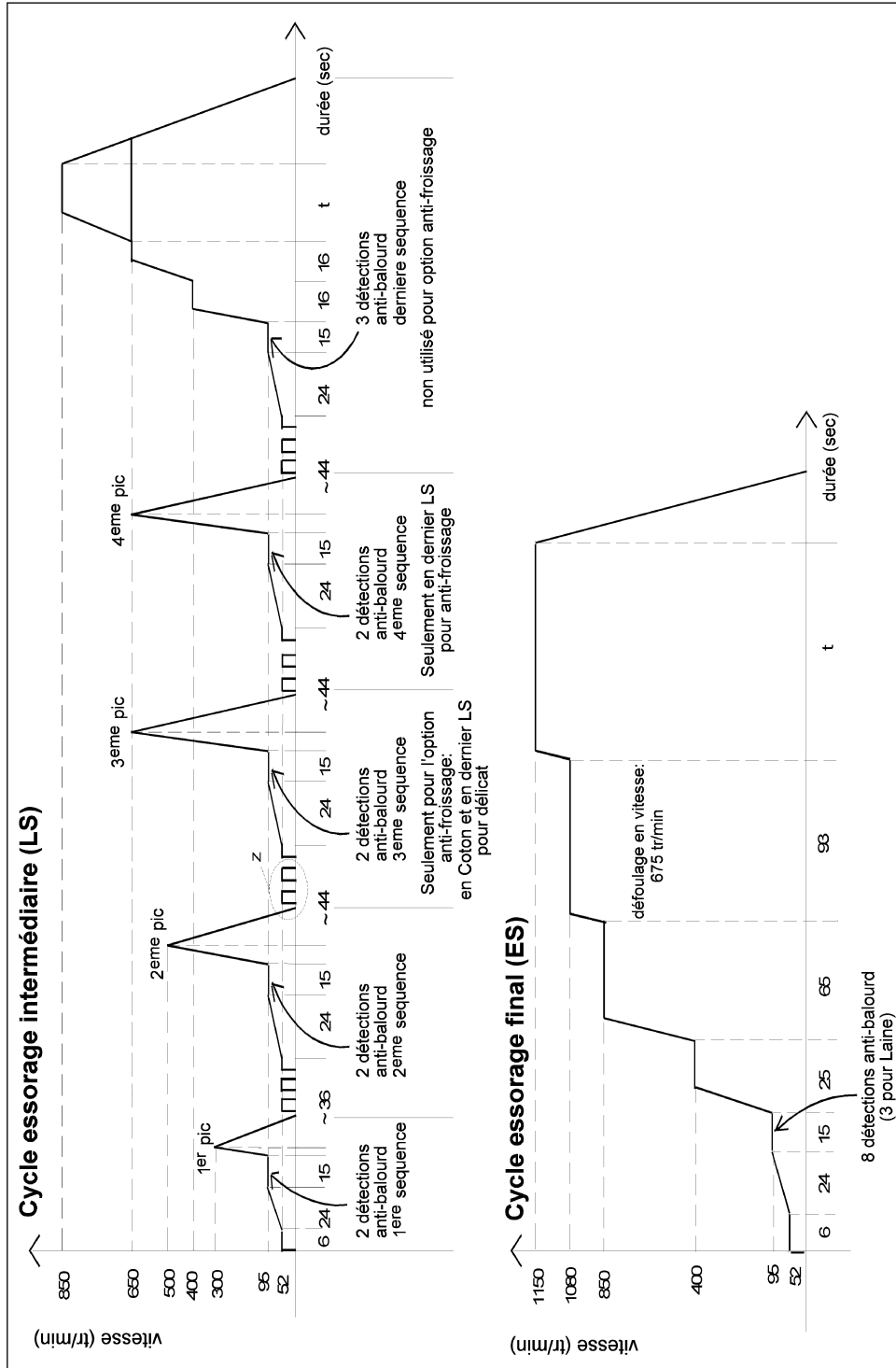


Programmablaufplan

4619 730 70321

PROFIL TYPE DE L'ESSORAGE

ALLIANCE SC1



Text /Legende

PROGRAMME TEST S C 1

1. Avant de démarrer : **Attention! Toujours utiliser le programme test sans linge !**
2. Avant de démarrer : Toutes les options doivent être sélectionnées. Sélecteur de température et d'essorage sur la position maxi.
3. Sélectionner le programme : **VIDANGE**
4. Pour démarrer le programme test :
 - Mettre la machine sous tension (M/A)
 - Appuyer 4 fois sur le 1er bouton d'OPTION le plus à gauche (en moins de 10 secondes).
 - Appuyer sur la touche DEPART (si existante).
5. Pour arrêter le programme test :
 - Mettre le programmeur sur la position ZERO ou STOP

Note: Ne pas arrêter le programme test par la mise en arrêt de l'appareil ou par coupure de l'alimentation électrique (reconnue comme défaut d'alimentation électrique).

• = Départ	Position Program.	Sécurité de Porte	Action	T max	durée (note 1)	cadence	LEDS des modules VBL				Condition de passage de pas	Avance forcée en appuyant 2 fois sur une touche options	Avance si sélecteur de température changée	Avance si sélecteur de vitesse changée	Vérifier
							1	2	3	4					
• D	31	Non verrou.				nm						↓	(note 1)		1 ^{ère} touche d'option
	2	Non verrou.	remplissage		6'	nm	x	x	x	x	x		1 ^{ère} option		remplissage, N1
	4	Non verrou.	remplissage (EVH)			RR	x	x	x	x	x		1 ^{ère} ou 2 nd option		Remplissage, 2 ^{ème} touche d'option
	7	Non verrou.				nm	x	x	x	x	x		1 ^{ère} ou 3 ^{ème} option		CTN, 3 ^{ème} touche d'option
	10	Non verrou.		90°C	55'	Ng	x	x	x	x			1 ^{ère} option	froid	chauffage, sélecteur
	12	Non verrou.	vidange		6'	Sg1		x	x	x			1 ^{ère} option		Pompe de vidange, N1
	16	Non verrou.	vidange			Sg2		x	x	x			1 ^{ère} ou 4 ^{ème} option		Pompe de vidange, 4 ^{ème} touche d'option
	19	Verrouillée	vidange			0-95 rpm			x	x			1 ^{ère} option		Moteur
sel. vitesse								x	x			1 ^{ère} option		Essorage Min.	Essorage, sélecteur
	22	Verrouillée				RL				x			1 ^{ère} option		Captur A.D.T
	25	Verrouillée				Ng				x	↓ si moins de 5 options		5 ^{ème} option		5 ^{ème} touche d'option
	26-29	Verrouillée									↓				
	30	Verrouillée										Stop			

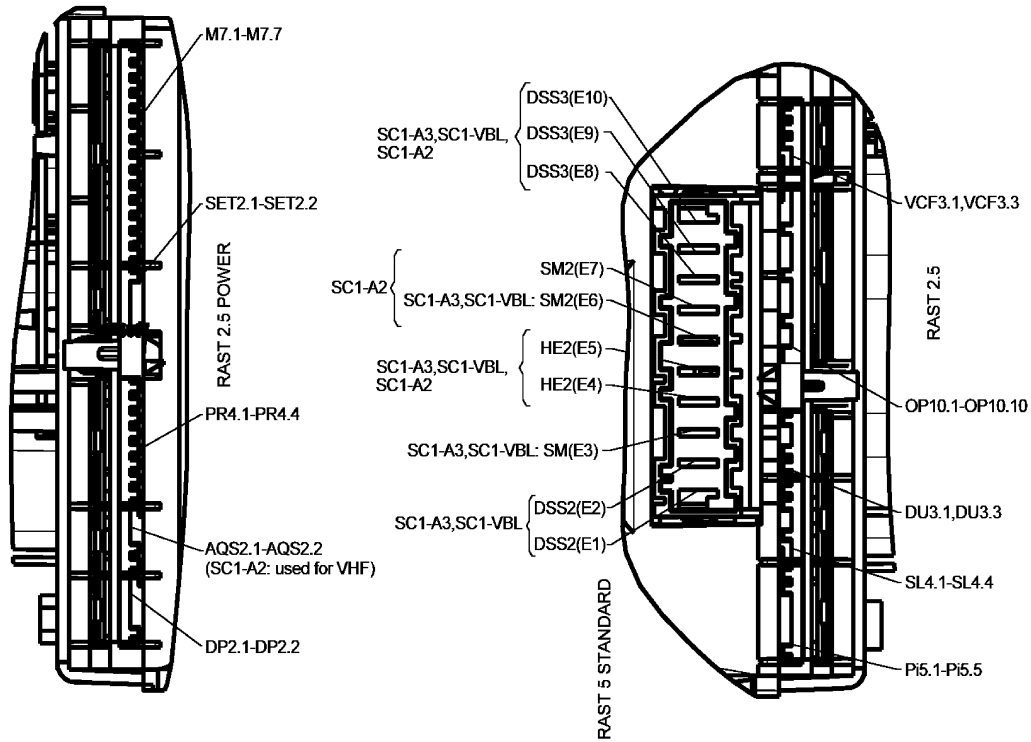
Note 1: Quand la "durée" est atteinte, le programmeur SC1 passe en sécurité.

Réaction en cas de défaut :

- le programmeur SC1 entre en programme de sécurité
- vidange jusqu'au niveau N1+30 sec. (temps maximal admissible = 6 minutes)
- désalimentation du moteur (relais en position de sécurité)
- désalimentation de l'électrovanne de prise d'eau
- si défaut sur une séquence de chauffage, passe à la séquence suivante.

4619 730 70331

Text /Legende



AQS	INTERRUPTEUR ANTI-DÉBORD.
DP	POMPE DE VIDANGE
DSS	CONTACT VERROUILLAGE DE PORTE
DU	A.D.T
HE	THERMOPLONGEUR
M	MOTEUR
OP	OPTIONS
PR	PRESSOSTAT
Pi	PLATINE INDICATION TEMPÉRATURE
SET	CTN
SM	TOUCHE MARCHÉ / ARRÊT
SL	SELECTEUR DE TEMPÉRATURE / ESSORAGE
VCF	ELECTROVANNE EAU FROIDE