



Service Manual

Kühl/Gefrier- Kombination KVC 2456/2

Modell	KVC 2456/2	
Version	8550 547 16010	Seite
	Technische Daten	2
	Ersatzteilliste	3
	Explosionszeichnung	4
	Stromlauf- und Anschlußplan	5

Technische Daten

Abmessungen

Höhe	139	cm
Breite	55	cm
Tiefe	58,5	cm

Volumen

Gesamt		
Brutto	235	l
Netto	228	l
Kühlen		
Brutto	187	l
Netto	180	l
Gefrieren		
Brutto	48	l
Netto	48	l

Elektrische Anschlüsse

Spannung	220-240	V
Frequenz	50	Hz

Energieverbrauch

in 24 Stunden	1,2	kWh
---------------	-----	-----

Gefriervermögen

in 24 Stunden	2,5	kg
---------------	-----	----

Kompressor

Typ	EMT 46 CLP	
Kälteleistung (Cecomaf)	105	W

Kältemittel

Art	R 600 a	
Menge	58	g

Thermostat Schaltwerte

Einschalttemperatur min.	+ 6	°C
Einschalttemperatur max.	+ 6	°C
Ausschalttemperatur min.	- 19	°C
Ausschalttemperatur max.	- 33	°C

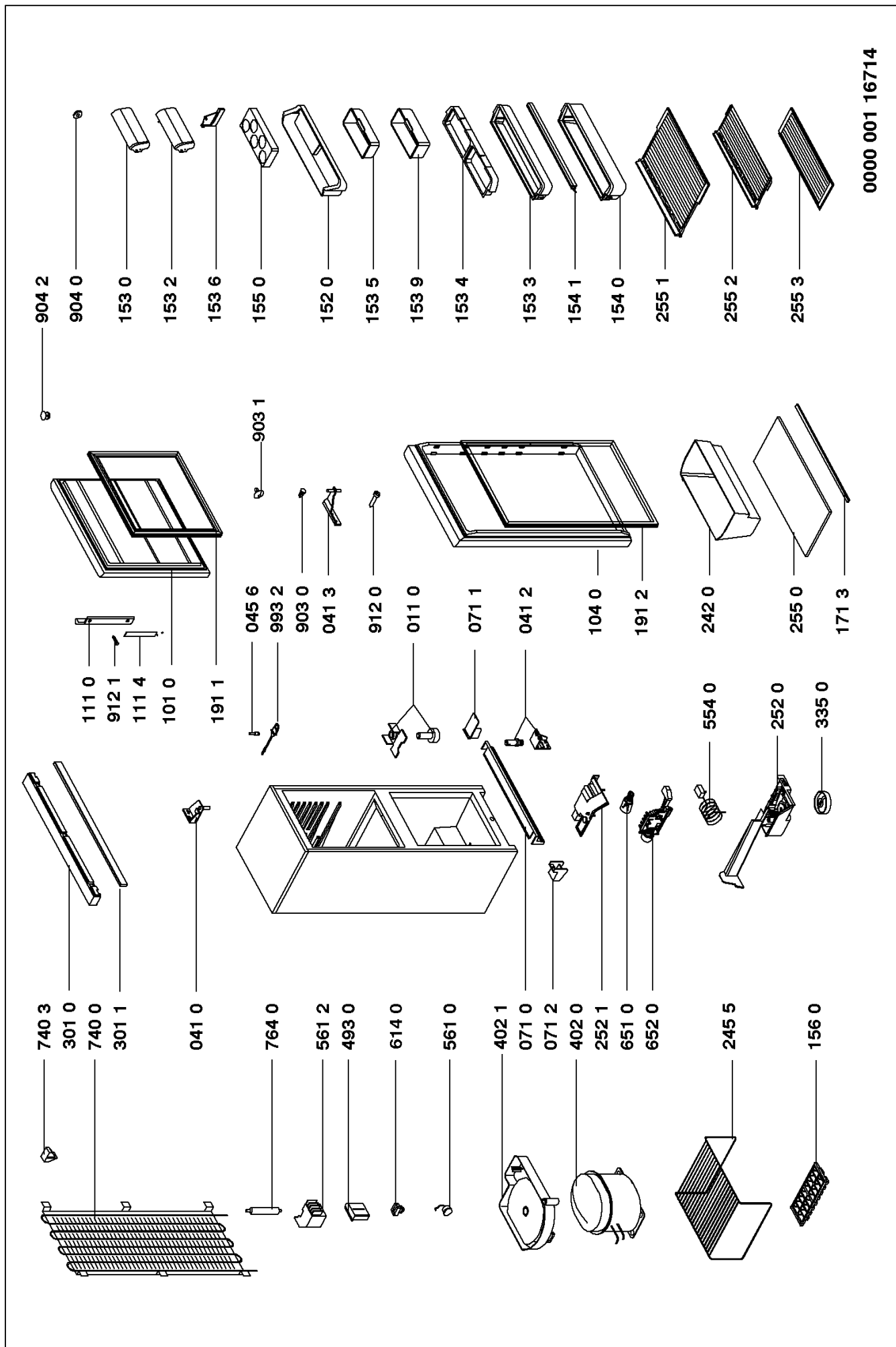
Ersatzteilliste

Model **KVC 2456/2**
Service No. **855054716010**
Version **855054716010**

Pos. Nr.	12NC Code	Beschreibung
011 0	4819 505 18335	Fuss
041 0	4819 417 19543	Scharnier oben
041 2	4819 417 19544	Scharnier unten
041 3	4819 417 19542	Scharnier mitte
045 6	4819 535 98624	Stift
071 0	4819 442 68689	Sockelblende
071 1	4819 459 19436	Einlage
071 2	4819 404 78921	Traeger
101 0	4819 442 68728	Tuer,Gefrieren
104 0	4819 442 68727	Tuer,Kuehlen
111 0	4819 498 78088	Handgriff
111 4	4819 460 78242	Griffeinlage
152 0	4819 418 79617	Tuerfach
153 0	4819 442 78319	Klappe,Tuer
153 2	4819 442 78321	Klappe,Tuer
153 3	4812 418 48413	Tuerfach
153 4	4819 418 79582	Tuerfach f. Behaelter
153 5	4819 418 79287	Schale
153 6	4819 442 78091	Trennteil
153 9	4819 418 79286	Schale
154 0	4819 418 79209	Flaschenhalter
154 1	4819 460 78303	Flaschenrechen
155 0	4819 460 88408	Eierfach ,5-fach
156 0	4819 418 78977	Schale f.Eis
171 3	4819 460 89247	Zierleiste f.Glasplatte
191 1	4819 468 18077	Magnetdichtung
191 2	4819 468 18072	Magnetdichtung
242 0	4819 418 78915	Gemueseschale
245 5	4819 458 68064	Rost
252 0	4819 418 78517	Thermostatgeh.
252 1	4819 462 49366	Haube Thermostat
255 0	4819 466 78382	Schalenabdeck.
255 1	4819 466 78412	Schalenabdeck.
255 2	4819 466 78413	Schalenabdeck.
255 3	4819 466 78381	Ablageplatte
301 0	4819 442 68729	Halter
301 1	4819 452 99688	Front
335 0	4819 411 28758	Knopf Thermost.
402 0	4819 360 38683	Kompressor EMT 46 CLP
402 1	4819 418 79552	Schale,Kompr.
493 0	4819 462 88043	Abdeckung
554 0	4819 271 29047	Thermostat A13-...-33
561 0	4819 282 28687	Motorschutz
561 2	4819 290 68406	Anschlussblock
614 0	4819 280 68359	Relais PTC+BDG 2019/B
651 0	4819 134 88135	Lampe E14 240 V 15 W
652 0	4819 466 98567	Halter,Thermom. f. Atea-Thermostat
740 0	4819 511 48631	Verfluessiger
740 3	4819 466 99109	Distanzstueck
764 0	4819 480 28144	Filtertrockner
903 0	4819 492 48154	Stopfen
903 1	4819 535 18117	Stopfen
904 0	4819 468 18282	Daempfungsteil
904 2	4819 462 78448	Stopfen Gefrieren
912 0	4819 502 18152	Schraube

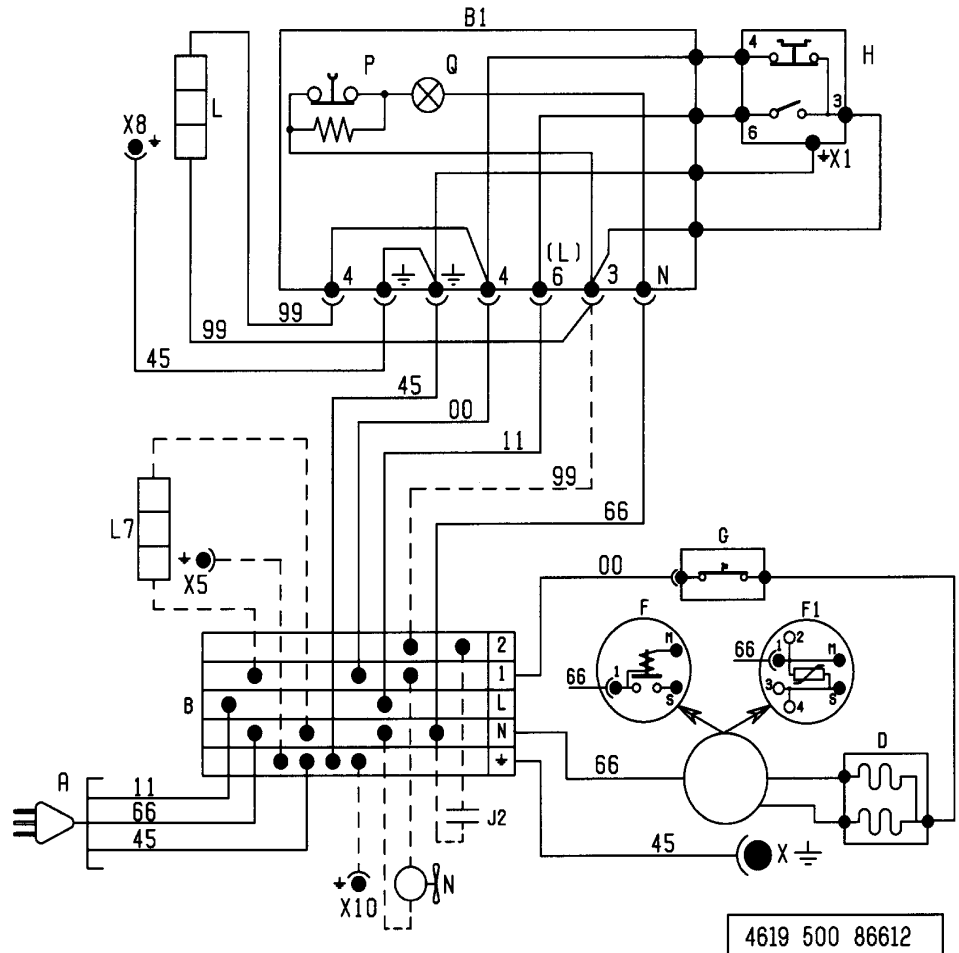
Pos. Nr.	12NC Code	Beschreibung
912 1	4819 502 18338	Schraube
993 2	4819 690 28169	Ausputzer

Explosionszeichnung



0000 001 16714

Stromlauf- und Anschlußplan



- D KOMPRESSOR
- F ANLAUFRELAIS
- F1 P.T.C.
- G MOTORSCHUTZ
- H KÜHLSCHRANK
- THERMOSTAT
- J2 KONDENSATOR
- L ABTAUHEIZUNG
- L7 HEIZUNG VORDERE
- TAFEL
- N VENTILATORMOTOR
- P SCHALTER
- Q LAMPE
- A STECKER
- B ANSCHLUSSBLOCK
- B1 ANSCHLUSSBLOCK
- X KOMPRESSOR
- ERDANSCHLUSS
- X1 THERMOSTAT
- ERDANSCHLUSS
- X5 TRÄGER ERDANSCHLUSS
- X8 HEIZUNG ERDANSCHLUSS
- X10 VENTILATOR
- ERDANSCHLUSS

- 00 SCHWARZ
- 11 BRAUN
- 22 ROT
- 33 ORANGE
- 44 GELB
- 55 GRÜN
- 66 BLAU
- 77 VIOLETT
- 88 HIMMEL-BLAU
- 99 WEISS

