



Service Manual

Gefrierschrank
dekorfaehig
AFG 347/G

Modell	AFG 347/G	
Version	8549 347 01001	Seite
	Technische Daten	2
	Ersatzteilliste	3
	Explosionszeichnung	4
	Stromlauf- und Anschlußplan	5

Technische Daten

Abmessungen

Höhe	180	cm
Breite	59,2	cm
Tiefe	60,3	cm

Volumen

Brutto	332	l
Netto	290	l

Elektrische Anschlüsse

Spannung	220 - 240	V
Frequenz	50	Hz

Energieverbrauch

in 24 Stunden	1,42	kWh
---------------	------	-----

Gefriervermögen

in 24 Stunden	27	kg
---------------	----	----

Kompressor

Typ	GLY 80 AA	
Kälteleistung (Cecomaf)	166	W

Kältemittel

Art	R 134 a	
Menge	195	g

Thermostat

Elektronik

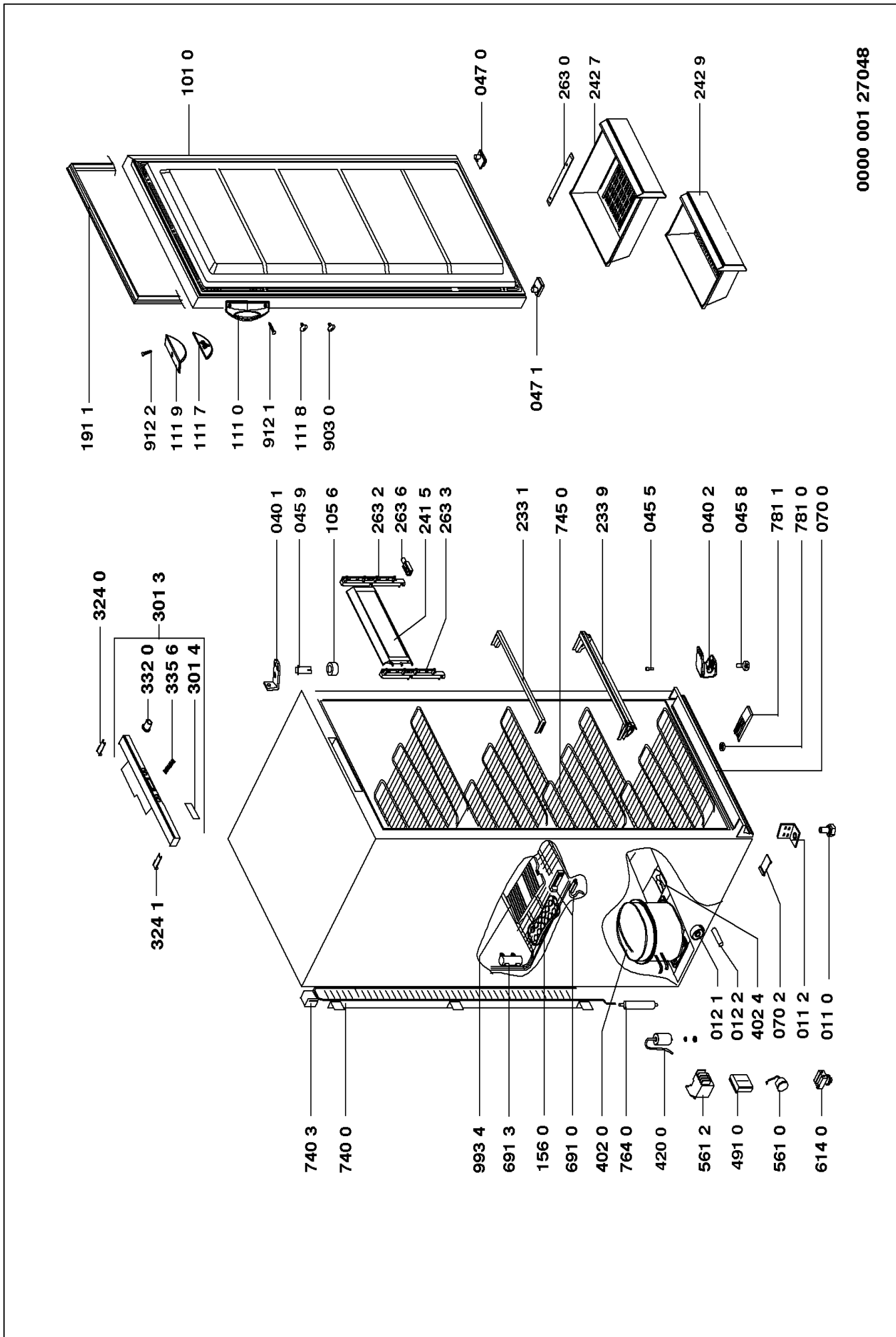
Ersatzteilliste

Model **AFG 347/G**
Service No. **854934701001**
Version **854934701001**

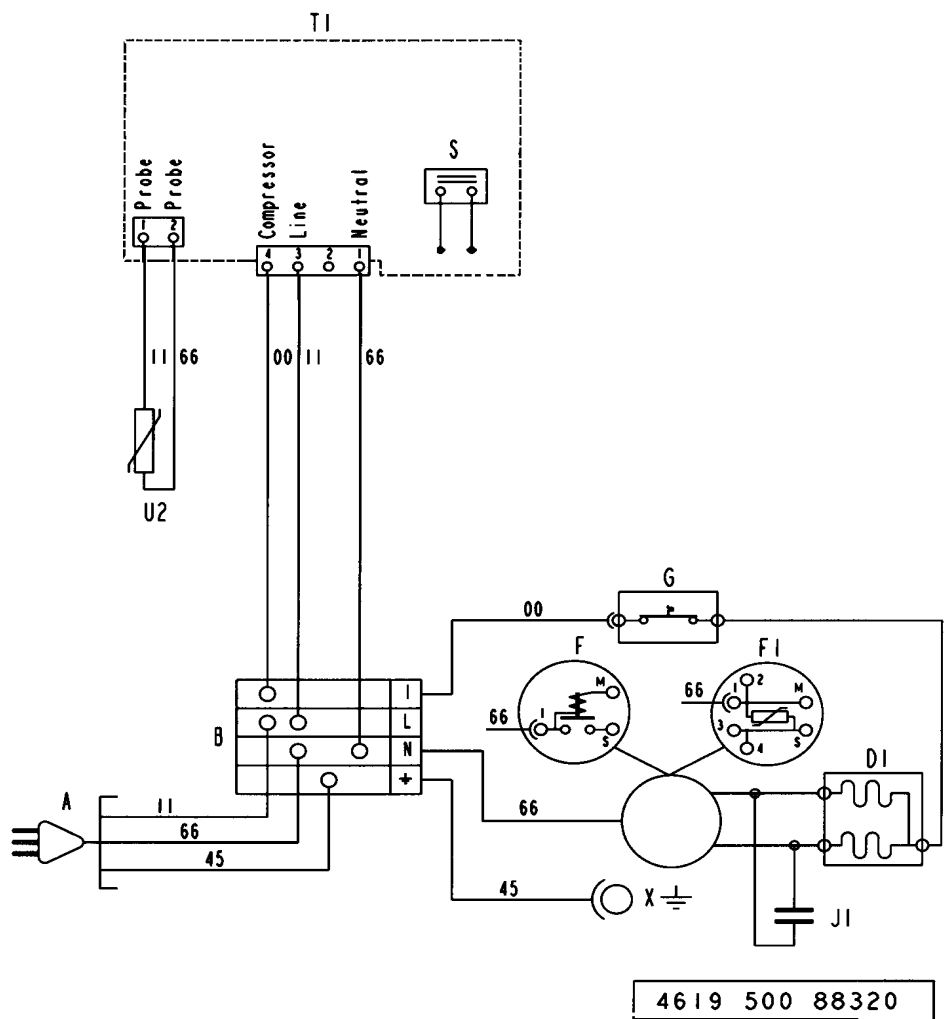
Pos. Nr.	12NC Code	Beschreibung
011 0	4819 500 18124	Fuss einstellbar
011 2	4812 404 78352	Halter fuss
012 1	4819 528 78028	Rolle
012 2	4819 535 38013	Achse
040 1	4819 417 19645	Scharnier,oben
040 2	4812 417 18896	Scharnier unten
045 5	4819 535 38056	Drehstift
045 8	4819 535 38061	Stift f.Scharnier
045 9	4819 535 38093	Verlaengerung f.Scharnier
047 0	4819 532 68861	Buchse
047 1	4819 532 68862	Buchse
070 0	4819 442 69432	Sockelblende
070 2	4819 460 78756	Einlage
101 0	4812 442 28073	Tuer,Gefrieren
105 6	4819 532 68476	Buchse f.Scharnier
111 0	4819 498 78405	Handgriff Tuer
111 7	4819 459 19619	Logo
111 8	4819 462 79466	Abdeckung
111 9	4819 459 19634	Zierstreifen
156 0	4819 418 79788	Eiswuerf.Schale
191 1	4819 468 18218	Dichtung
233 1	4819 404 78693	Traeger Verdampfer
233 9	4819 404 79385	Traeger Verdampfer
241 5	4819 442 78361	Klappe,Tuer
242 7	4819 458 68117	Schublade
242 9	4819 458 68116	Schublade
263 0	4819 462 38886	Fuehrung
263 2	4819 404 79392	Halter
263 3	4819 404 79393	Halter
263 6	4819 535 98591	Stift
301 3	4819 442 69444	Frontblende,ob. + Elektronik
301 4	4819 460 78912	Einlage
324 0	4812 462 58019	Abdeckung ,rechts
324 1	4812 462 58021	Abdeckung ,links
332 0	4812 410 78036	Drucktaste
335 6	4812 492 68135	Feder
402 0	4812 360 38643	Kompressor GLY80AA
402 4	4819 466 89405	Klammer
420 0	4812 511 48203	Kondensator 5µ F
491 0	4819 462 79805	Abdeckung ,Klemmkasten
561 0	4812 282 28208	Motorschutz ,+BDG AF11FU7
561 2	4819 290 68367	Anschlussblock ,Zanussi
614 0	4819 280 68327	Relais
691 0	4812 210 78006	Temperaturfueh.
691 3	4812 404 78272	Traeger , f.Sonde
740 0	4812 511 48218	Verfluessiger
740 3	4819 532 68859	Distanzstueck
745 0	4812 511 38112	Verdampfer
764 0	4819 480 28144	Filtertrockner
781 0	4819 532 28145	Abtaustopfen
781 1	4819 418 49577	Ablaufleiste
903 0	4819 462 48175	Stopfen
912 1	4819 502 18488	Schraube
912 2	4819 502 18494	Schraube
993 4	4819 442 78178	Kuehlakku

Pos. Nr.	12NC Code	Beschreibung
993 9	4819 310 39857	Zubehoer Set (n.gez.)

Explosionszeichnung



Stromlauf- und Anschlußplan



4619 500 88320

- A STECKER
- B ANSCHLUSSBLOCK
- D1 KOMPRESSOR
GEFRIEREN
- F ANLAUFRELAIS
- F1 P.T.C.
- G MOTORSCHUTZ
- H1 THERMOSTAT
GEFRIEREN
- J1 ANLAUFKONDENSATOR
- S SCHALTER
- T1 ELEKTRONIKMODUL
- U2 FÜHLER GEFRIEREN
- X KOMPRESSOR
ERDANSCHLUSS

- 00 SCHWARZ
- 11 BRAUN
- 45 GELB-GRÜN
- 66 BLAU

